

ENGINEERING
TOMORROW

Danfoss

At the heart of tomorrow's mobile machinery

電子油圧制御 HST ファミリー H1

6%

Higher Efficiency

あなたのアプリケーションの心臓部として、ハイパワーとロングライフのご満足をお約束します



H1 – the new generation of hydrostatics

40年以上にわたり世界のオフハイウェイ作業用車輛のために、最新コンポーネントとシステムを研究・開発し、常に最高のものをお客様に提供してきました。

そしてここに、次世代型の HST として、電子制御対応の油圧ポンプ・斜軸モータ "H1" をみなさまにお届けします。

最先端テクノロジーが集約された電子制御対応で、幅広い容量系列を取り揃えています。品質と信頼性を重視したデザイン、また豊富な機能と卓越した全効率が得られ、取り付けもこれまでになく簡単です。

システム内部で安定して稼動する H1 は、あなたのアプリケーションの心臓部として、ハイパワーとロングライフのご満足をお約束します。



品質と信頼性重視のデザイン
スマートな搭載性
電子制御に最適化された設計
多様なファンクション
優れた全効率

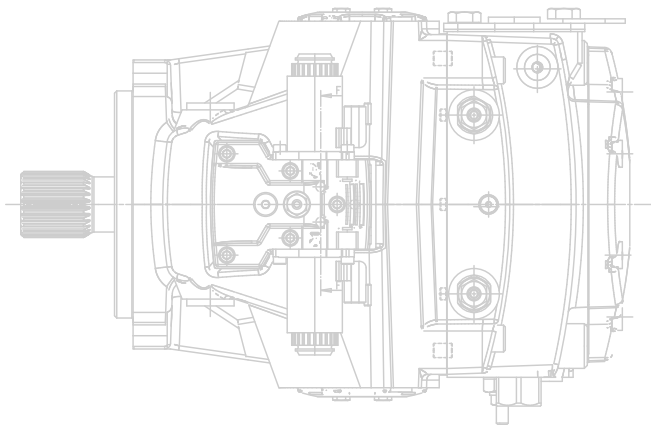


少ないパーツ、高品質、スマートな搭載性

ダンフォスグループのエンジニアは H1 グループのシングルおよびタンデムポンプ・斜軸モータ開発において一つの目標を達成しました。それはオフハイウェイ車輛の OEM を容易にすることです。H1 ファミリーの特徴はシンプルで堅牢なサーボシステム、コンパクト性、少ないパーツにあります。

極めて堅牢な設計のため、H1 ポンプ・モータと制御部は長寿命でもあります。

ダンフォスグループ独自の Plug & Perform® のコンセプトも全サイズに適用されています。さらに、簡単な取り付け、イージーメンテナンス、長寿命の特長が車輛設計者やエンドユーザーに貢献いたします。



品質と信頼性重視の設計

1つの設計コンセプト

少ないパーツ

ワンピース斜板

少ない EDC 部品数

スマートな搭載性

最適な全長

ワンクリーンサイド

高コーナー HP / パッケージサイズ比

インテグラルコントロール機能

標準的なコネクタ用インターフェース

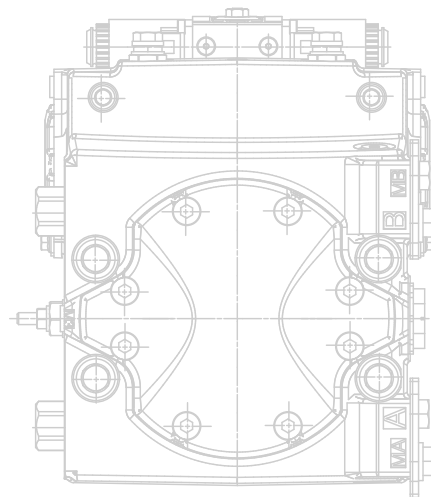
PLUS+1 による広範な機能





H1 ポンプの特長は部品の少なさや堅牢な設計のみではありません。新ファミリーの油圧ポンプはコントロールオーバーライド機能、ポンプ搭載型センサ、最高スピード制御、高効率チャージポンプを提供しています。そして、0度斜軸角の機能を持つ斜軸モータはシステムの拡張性を高めます。これだけではありません。H1 ポンプは同じ電気制御弁をグループ全体に使用することができ、これによってアフターサービスやオペレータのトレーニングが容易になります。

伝えたいメッセージは明瞭です。アプリケーションの心臓部になる "H1 ファミリー" は、次々と車輻の機能を広げ、効率を上げ、車輻のランニングコストの低減を促します。



電子制御に最適化された設計

全サイズに共通 EDC 弁を採用
EDC と PLUS+1 対応
ポンプの制御オプション
- EDC、NFPE、FNR
モータの制御オプション
- 2 ポジション
- 比例制御

多様なファンクション

コントロールオーバーライド機能
最高スピード制御機能
オプション：ポンプ搭載型センサ
オプション：電子制御 PC 機能
PLUS+1 準拠
0 度斜軸角可能な斜軸モータ

優れた全効率

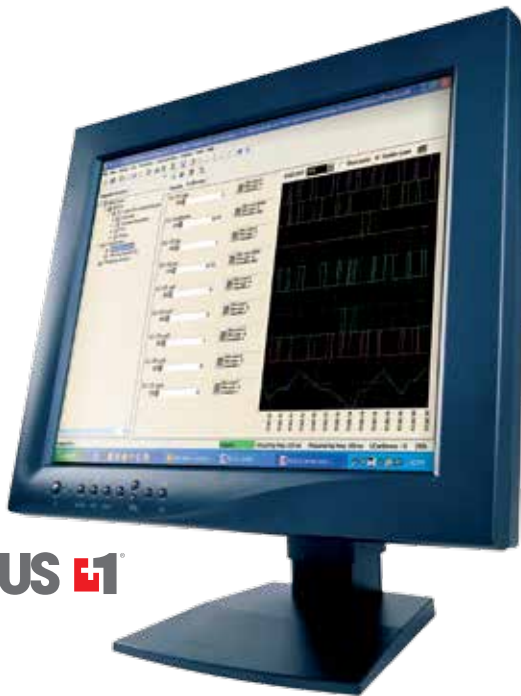
最小コントロールロス
高効率チャージ回路
高効率キット
低制御圧力
流量ロスを最小化した斜軸モータ
PLUS+1 での拡張機能



制御モード



故障診断



PLUS+1

PLUS+1® GUIDE ソフトウェア



PLUS+1

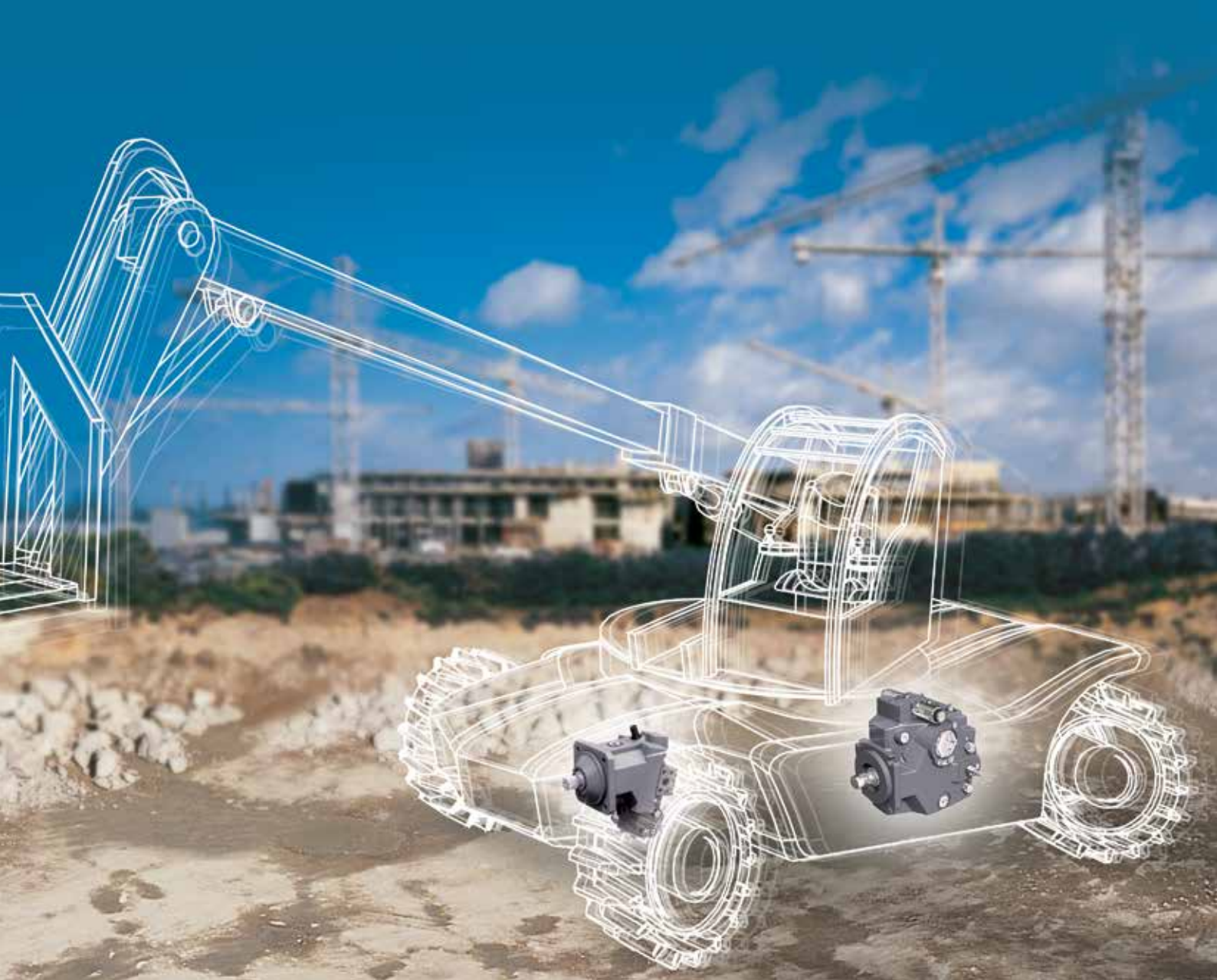


センサ類



ISOBUS J1939 対応
コンポーネント





PLUS+1® 準拠 ~インテリジェントな関係

H1 ファミリーは全て PLUS+1 マイクロコントローラとソフトウェアに適合しています。

また、PLUS+1 により電子機械制御をいつでも構築し、カスタム化することができます。

トータルネットワーク環境の中で機械制御と故障診断を組み合わせることにより、未来を開いていきます。

システムは様々なコンポーネント、例えば、バルブ、モータ、ジョイスティック、インバータ、センサ、そして、H1 ポンプの制御部に接続されています。

H1 ファミリーと PLUS+1 を組み合わせることにより、お客様のアプリケーションをよりパワフルに、よりスマートにサポートする、インテリジェントな関係が生まれます。



ダイキン・ザウアーダンフォスは、世界各地に製造拠点と販売拠点を展開し、世界の車輛市場にシステムソリューションを提供する総合油圧機器メーカーのダンフォスグループとともに、車輛用油圧システムの専門メーカーとして皆様のベストパートナーを目指しています。

閉回路用ポンプ・モータ、開回路用ポンプ、オービタルモータ、バルブ、ステアリングコンポーネント、電子油圧制御機器など、豊富で広範囲にわたる製品群とシステムを取り揃え、農業・建設・物流・芝刈道路・建設・林業・オンハイウェイ環境での特殊車輛など、様々な分野で幅広く使用されています。

主な取り扱い製品

- 閉回路アキシシャルピストンポンプ・モータ
- 開回路アキシシャルピストンポンプ
- 斜軸モータ
- 油圧トランスミッション
- オービタルモータ
- 油圧ステアリング
- 電子油圧ステアリング
- 比例弁
- マイクロコントローラ
- PLUS+1® GUIDE
(車輛用カスタムコントロールソフトウェア)
- ジョイスティックおよびフットペダル
- ディスプレイ
- センサ
- トラックミキサー用駆動装置

ダイキン・ザウアーダンフォス株式会社

本社 〒566-0044 大阪府摂津市西一津屋1-1
TEL: 06-6349-7264 FAX: 06-6349-6789

西日本営業 〒532-0004 大阪府大阪市淀川区西宮原1-5-28 新大阪テラスキ第3ビル6F
TEL: 06-6395-6090 FAX: 06-6395-8585

東日本営業 〒101-0044 東京都千代田区鍛冶町2-7-1 神田IKビル8F
TEL: 03-5298-6363 FAX: 03-5295-6077

Daikin-Sauer-Danfoss Ltd.
Shin-Osaka TERASAKI 3rd Bldg. 6F
1-5-28 Nishimiyahara, Yodogawa-ku
Osaka 532-0004, Japan
Phone: +81 6 6395 6084

Danfoss Power Solutions US Company
2800 East 13th Street
Ames, IA 50010, USA
Phone: +1 515 239 6000

Danfoss Power Solutions GmbH & Co. OHG
Krokamp 35
D-24539 Neumünster, Germany
Phone: +49 4321 871 0

Danfoss Power Solutions ApS
Nordborgvej 81
DK-6430 Nordborg, Denmark
Phone: +45 7488 2222

Danfoss Power Solutions (Shanghai) Co. Ltd.
Building #22, No. 1000 Jin Hai Rd
Jin Qiao, Pudong New District
Shanghai, China 201206
Phone: +86 21 3418 5200

ダイキン・ザウアーダンフォスは、カタログ・資料およびその他の印刷物あるいは電子資料に生じ得る誤りに対して責任を負うものではありません。また弊社は予告なく製品を変更する権利を有します。この変更は、すでに合意された仕様の変更を必要とするものでない限り、すでに発注された製品にも適用されます。本資料のすべての商標は該当各社が所有するものです。Danfoss、Danfossロゴタイプ、S-icon、PLUS+1®はダンフォスグループの商標です。Daikin、Daikinロゴはダイキングループの商標です。無断転載を禁じます。