

Industrikøling | Intelligent luftudskiller

Enkel installation og kontinuerlig effektivitet og sikkerhed

Den intelligente luftudskiller, Danfoss IPS (Intelligent Purging System), tilbydes nu som en del af Danfoss' brede portefølje til industrikøling.

Med et kompakt design, nem installation og automatisk udluftning bidrager den nye Danfoss IPS til at forbedre driftssikkerheden, effektiviteten og rentabiliteten i industrielle køleanlæg.

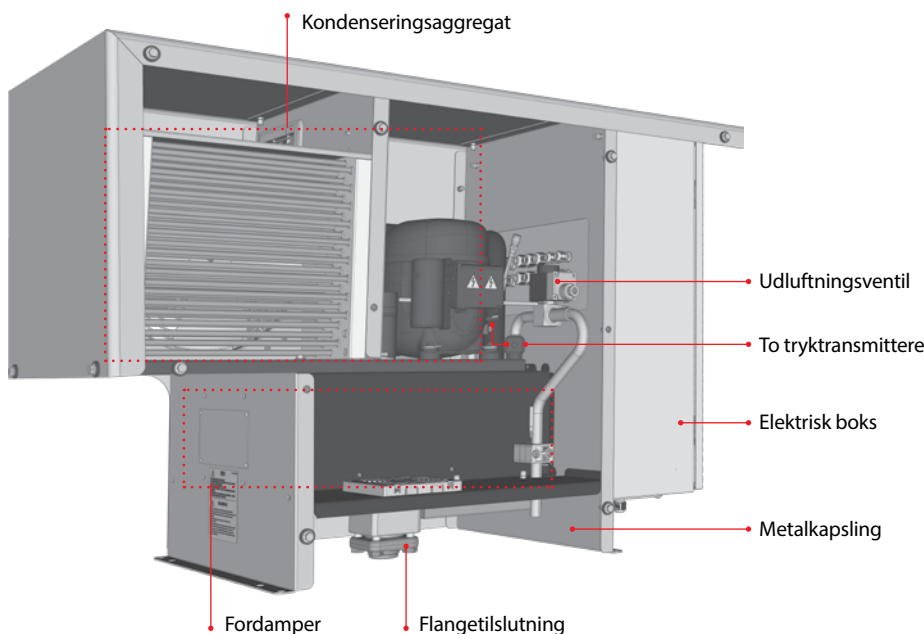
**1**

tilslutning til enkel installation

Avanceret luftudskillerløsning til industriel køling

Danfoss' nye intelligente luftudskillerløsning (IPS) er en automatisk, selvstændig driftsenhed, som hjælper med at fjerne ikke-kondenserbare luftarter på en sikker og energieffektiv måde. Dette bidrager til at opretholde en optimal kølekapacitet og systemeffektivitet, så køleteknikeren kan opnå maksimal systemydelse.

Zoom ind på Danfoss IPS 8



Tekniske data

Forsyningsspænding	230V AC, 1ph, 50 Hz
Strøm	3,7 A
Effektforbrug	1,3 kW
Omgivelsestemp., drift	-10°C til +43°C (14°F til 109°F)
Omgivelsestemp., transport	-30°C til 55°C (-22°F til 131°F)
Kapsling	IP55
Vægt	90 kg (199 lbs)
Dimensioner (LxBxH)	1051 x 441 x 703 mm (41,4 x 17,4 x 27,7 tommer)
Luftudskillerkølemiddel	R452A 900 gram (1 lbs 15,75 oz)
Systemkølemiddel	R717 minimum 6 bar (87 psi)
Maks. driftstryk (R717)	40 bar (580 psi)
Driftstemperatur (R717)	-40°C til +60°C (-40°F til +140°F)

Fordele ved Danfoss IPS 8



Nem installation og vedligeholdelse

- Omkostningseffektivt design med få grænseflader til mekanisk og elektrisk tilslutning
- Minimerer risikoen for lækage takket være det fuldt loddede interne kølesystem
- Den enkeltstående Plug & Play-enhed gør installation og idriftsættelse nemmere – lav risiko for potentielle fejl
- Intet behov for avancerede indstillinger
- Let at håndtere med sit kompakte design
- Hurtig og letbetjent udpumpning (pump down) inden service



Maksimal systemydelse

- Automatisk rensningsproces ved ikke-kondenserbare luftarter i kølesystemet
- Konstant højtryksdifferenstryk mellem kølemiddel og luftudskillerkølemiddel, uafhængigt af systemsugegruppe eller kondenseringsstryk
- Reduktion af anlæggets effektforbrug
- 8 tilslutninger (purge points)



Forbedret driftssikkerhed

- Elektronisk udluftning hjælper med at reducere risikoen for udledning af kølemiddel i miljøet
- Selvstændig driftsenhed fungerer uafhængigt af det primære anlæg
- Nem overvågning af cyklusdata fra foregående udluftninger med driftslog
- Selvdiagnosticering, så enheden og systemet kan lukke ned i tilfælde af funktionssvigt på komponenter

Besøg [IPS.danfoss.com](https://ips.danfoss.com) for at lære mere om den nye Danfoss IPS