

Serviceanleitung

# Regler ECL Comfort 296/310 Anleitung zum Modbus-Netzwerk



## 1.0 Inhalt

1.0 Inhalt.....	1
2.0 Einführung.....	2
3.0 Zusammenfassung .....	2
4.0 Begriffserklärungen zum Modbus-Netzwerk .....	3
4.1 Multipoint-Infrastruktur mit seriellem Bus.....	3
5.0 Modbus-Netzwerkspezifikation – ECL 296/310 .....	4
6.0 Installationsklasse (EC 61000-4-5) und Überspannungs-/Blitzschutz.....	5
7.0 Anhang A: Vorgaben für die Verdrahtung des Modbus-Netzwerks.....	6
7.1 Energiezentrale.....	7
7.2 Repeaterstationen (Gebäude mit Repeater) .....	8
7.3 Gebäude (ohne Repeater).....	9
8.0 Anhang B.....	10
8.1 Überspannungsschutz-Bauteile .....	10
8.2 Verdrahtung des Überspannungsschutzes .....	11
8.3 Trennung Modbus-Netzwerk vom Stromnetz.....	12

## 2.0 Einführung

---

In Modbus-Netzwerke können Blitzeinschläge eine Herausforderung für angeschlossene Geräte wie die Regler ECL Comfort 296/310 darstellen.

Wenn kein Schutz vorhanden ist, können die Modbus-Schnittstellen bei einem Blitzeinschlag beschädigt werden.

Die vorliegende Serviceanleitung ist eine Empfehlung um die Modbus Komponenten fachgerecht zu schützen.

Sie wurde in Übereinstimmung mit den Informationen auf [www.modbus.org](http://www.modbus.org) erstellt.

Dieses Dokument behandelt den Schutz des Modbus-Netzwerks. Bitte beachten Sie auch den Schutz des Stromversorgungsnetzes (230 V.a.c.), z.B. durch die Installation eines PLT-SEC-T3-230-FM von Phoenix Contact.

## 3.0 Zusammenfassung

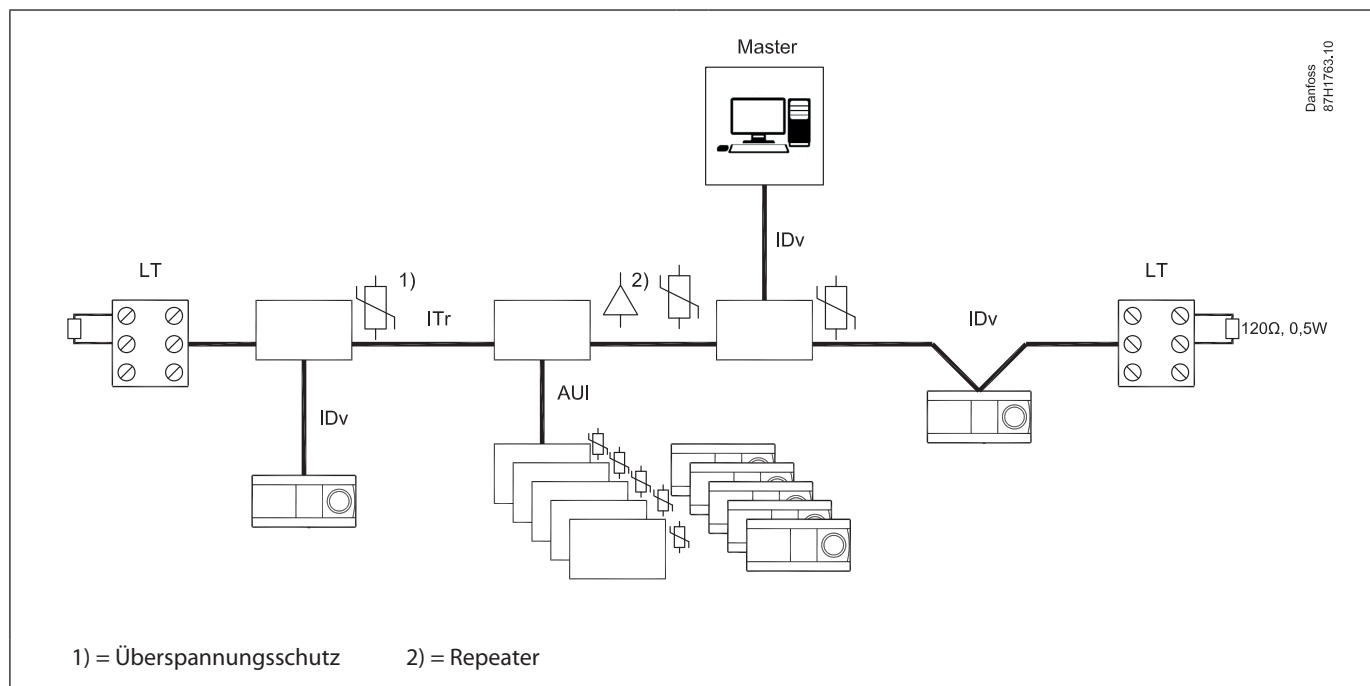
---

1. Es wird empfohlen, sämtliche Komponenten im Modbus-Netzwerk (Energiezentrale, Repeaterstation und Gebäude) mit einem Überspannungsschutz zu versehen. Er muss gemäß Abschnitt 6 ausgewählt und gemäß Abschnitt 7 installiert werden.
  2. Bei Systemen in Gebäuden muss ein Überspannungsschutz mit Funkenlöschstrecke zwischen Signal GND und Schutzleiter (PE) verwendet werden. Weitere Informationen finden Sie in Abschnitt 8.
  3. Für Empfehlungen in Bezug auf den Anschluss eines gemeinsamen Modbus-Signal GND, des Leitungsschirms sowie des Abschlusswiderstands, siehe Abschnitte 5, 6, 7 und 8.
-

## 4.0 Begriffserklärungen zum Modbus-Netzwerk

### 4.1 Multipoint-Infrastruktur mit seriellem Bus

Die folgende Abbildung gibt einen allgemeinen Überblick über die Infrastruktur eines seriellen Busses in einem Multipoint-System mit serieller Modbus-Schnittstelle.



In der obigen Abbildung werden folgende Bezeichnungen verwendet:

1. Die Schnittstelle mit dem Erd-Kabel wird als ITr (Trunk Interface) bezeichnet.
2. Die Schnittstelle zwischen dem Gerät (ECL 296/310) und dem passiven Verteiler mit Überspannungsschutz (Abzweigdose) wird als IDv (Derivation Interface) bezeichnet.
3. Die Schnittstelle zwischen dem Gerät (ECL 296/310) und dem aktiven Verteiler (Repeater) wird als AUI (Attachment Unit Interface) bezeichnet.
4. LT (Line Termination) = Leitungsabschluss. Widerstand: 120 bis 150 Ohm, 0,5 W

Eine serielle Multipoint-Schnittstelle mit Modbus besteht aus einem Erdkabel und aus mehreren abzweigenden Strängen.

Leitungsabschlüsse sind an jedem Endpunkt des Erd-Kabels zum Anpassen der Impedanz erforderlich.

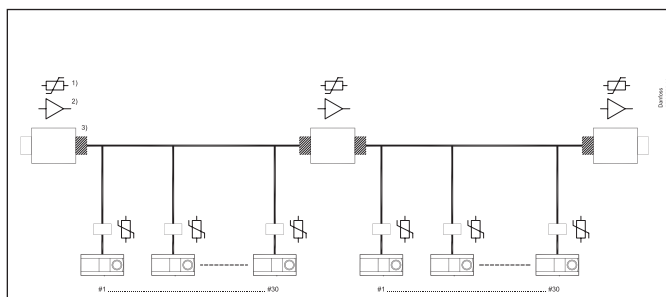
### 5.0 Modbus-Netzwerkspezifikation – ECL 296/310

Die Modbus-Schnittstelle des ECL 296/310 wird von der Halbduplex-RS485-Schnittstelle (A; B; Signal GND) unterstützt.

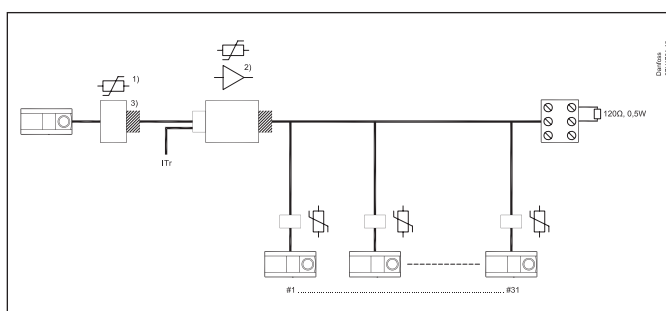
1. Maximale Länge des Erd-Kabels (ITr) = 1200 m für AWG-24-Kupferkabel (Durchmesser: 0,51 mm) (niedrigere AWG-Zahl = größerer Durchmesser = besser)  
Hinweis: AWG = American Wire Gauge
2. Maximale Anzahl der Komponenten im Netzwerk = 32 (einschließlich Master (= PC inkl. Modbus-Schnittstelle), ECL-Reglern und Repeatern)  
Hinweis: Jeder Repeater kann mit weiteren 32 Komponenten (einschließlich Repeatern) in einer Reichweite von maximal 1200 m kommunizieren.  
Das bedeutet Folgendes: 30 ECL-Regler zwischen zwei Repeatern oder 31 ECL-Regler im Netzwerk und an den Master-/Repeater-Komponente angeschlossen. Siehe die Abbildung unten.
3. Maximale Länge des Abzweigkabels (Stichleitung) pro Komponente (pro ECL) = 1,25 m (berechnet auf Grundlage einer maximalen Stichleitung von 40 m für 32 Komponenten)
4. Leitungsabschluss (zum Sicherstellen einer qualitativ hochwertigen Kommunikation) = an jedem Endpunkt des Erd-Kabels (Widerstand: 120 bis 150 Ohm, 0,5 W an beiden Enden)

Hinweis: Repeater verfügen über interne Abschlusswiderstände, die vom Benutzer aktiviert/deaktiviert werden können.

- a. Wenn Repeater am Endpunkt des Erd-Kabels verwendet werden, muss der Abschlusswiderstand des Repeaters (gestreifter Block, 3) aktiviert werden.



- b. Wenn Repeater zum Herstellen einer Abzweigung ab einem der Zwischenknoten verwendet werden, darf der Abschlusswiderstand des Repeaters (weißer Block, angeschlossen an ITr-Kabel) **nicht** aktiviert werden.



- 1) = Überspannungsschutz
- 2) = Repeater
- 3) = Leitungsabschluss (LT)

- c. Wenn ein ECL-Regler am Endpunkt des Erd-Kabels verwendet wird, muss ein externer Leistungsabschlusswiderstand (120 bis 150 Ohm, 0,5 W) angeschlossen werden (siehe Verdrahtungsbeispiel im Kapitel 7.3).

5. Konfiguration des Erdungsanschlusses (zum Verbessern der allgemeinen elektrischen Sicherheit und Erhöhen der Qualität der Kommunikation): Das gemeinsame Signal (Signal GND) muss direkt an den Schutzleiter (PE) am Master-Gerät angeschlossen werden.

Hinweis: NUR AN EINER STELLE AUFLEGEN.

6. Konfiguration des Leitungsschirmanschlusses (zum Verbessern der allgemeinen elektrischen Sicherheit): Ein Ende jedes Leitungsschirms muss an den Schutzleiter (PE) angeschlossen werden. Schließen Sie nicht beide Enden des Leitungsschirms an den Schutzleiter an, da ansonsten eine unerwünschte Potentialverschiebung entsteht.

### 6.0 Installationsklasse (EC 61000-4-5) und Überspannungs-/Blitzschutz

Zum Schutz der Modbus-Elektronik (ECL 296/310, Repeater usw.) vor Überspannung/Blitzeinschlag im Netzwerk müssen externe Schutzvorrichtungen auf Grundlage der Installationsklasse des Netzwerks ausgewählt und ordnungsgemäß installiert werden.

Definition Installationsklasse 4:

Eine Umgebung, bei der die elektrischen Anschlüsse über Außenkabel und Stromkabel erfolgen. Kabel werden sowohl für die Elektronik als auch die elektrischen Stromkreise verwendet.

Anforderungen an den Überspannungsschutz für die Installationsklasse 4 (Prüfschärfegrad IV IEC 61000-4-5, Modbus-Netzwerk mit ECL-Reglern):

Parameter	Anforderung Überspannungsschutz	Empfohlener Überspannungsschutz PT 3-PB-ST und PT 1X2+F-BE
Klasse 4 – Überspannung: Netzwerk: 1,2 µs/50 µs	4 kV	10kV 1,2µs / 50µs 5kA 8µs / 20µs
Kurzschlussstrom (Impedanz: 42 Ohm)	Größer als 95,2 A	10 kA
Maximale Dauerspannung – Ader zu Ader (A, B und Signal GND im ECL)	> 3,5 V und ≤ 7 V	5,2 V DC
Ausgangsspannungsbegrenzung bei 1 kV/µs Spitze (Ader zu Ader)	Kleiner als 1 kV	≤ 55 V
Ausgangsspannungsbegrenzung bei 1 kV/µs Spitze (Ader zu Erde)	≤ 700 V Hinweis: Das Kabel für das gemeinsame Signal GND DARF NICHT im Unterteil des Überspannungsschutzes über PE (Schutzleiter) kurzgeschlossen werden	≤ 700 V
Ausgangsspannungsbegrenzung bei 1 kV/µs statisch (Ader zu Ader)	Kleiner als 1 kV	≤ 15 V
Ausgangsspannungsbegrenzung bei 1 kV/µs statisch (Ader zu Erde)	Kleiner als 1 kV	≤ 30 V

Gemäß den obigen Angaben erfüllen PT 3-PB-ST und PT 1X2+F-BE vom Hersteller Phoenix Contact die Anforderungen. Vergleichbare Produkte von anderen Herstellern können ebenfalls verwendet werden.

Installationsanweisungen:

- Außenkabel (EINGANGS- und AUSGANGS-kabel vom Typ ITr und AVI) müssen an die ungeschützte Seite der externen Überspannungsschutzvorrichtung angeschlossen werden.
- Die Kabeln IDV (welche von der Stromversorgung getrennt verlegt sind) müssen an die geschützte Seite der externen Überspannungsschutzvorrichtung angeschlossen werden.

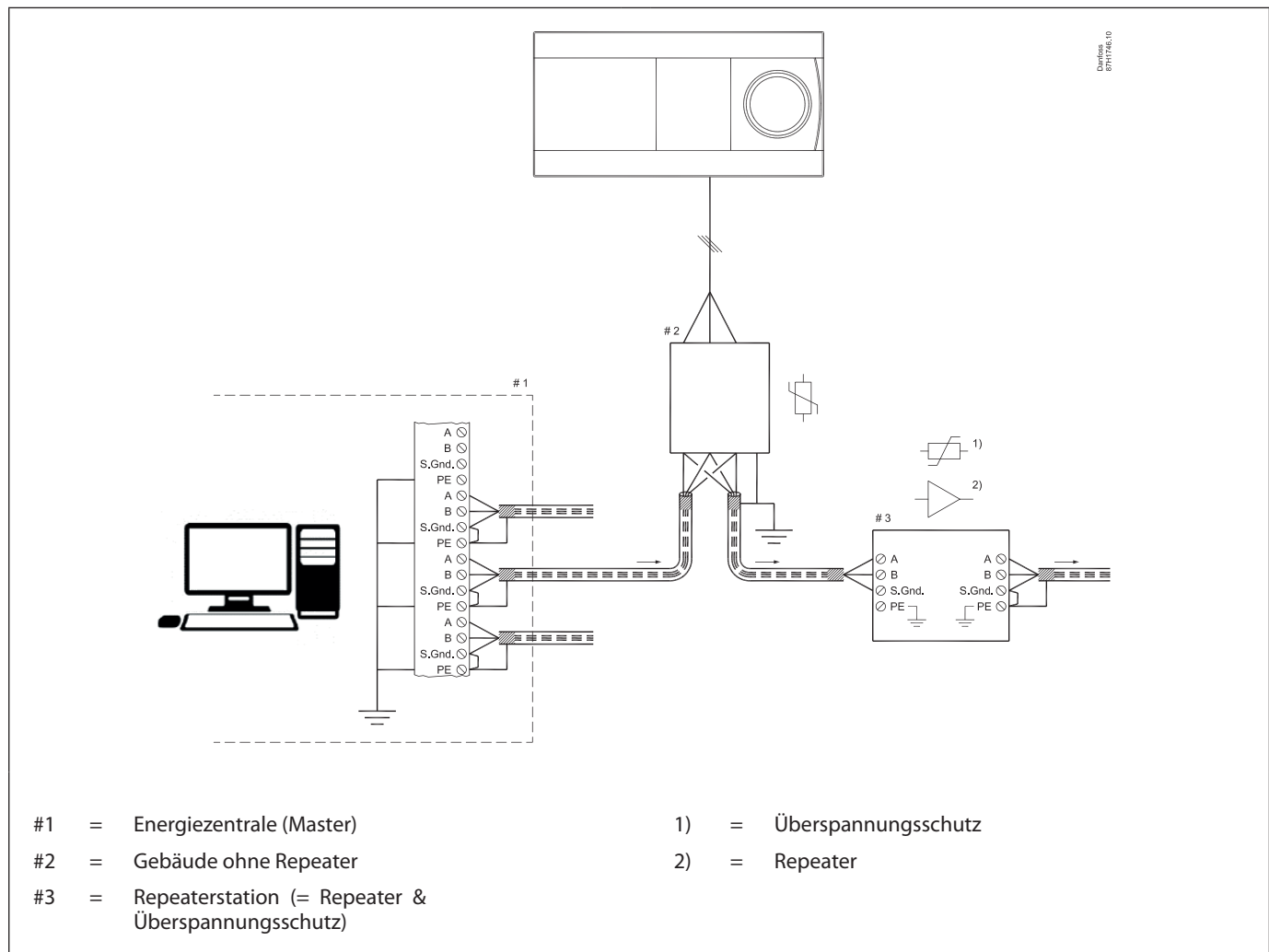
7.0 Anhang A: Vorgaben für die Verdrahtung des Modbus-Netzwerks

Ein typisches Modbus-Netzwerk besteht aus Folgendem:

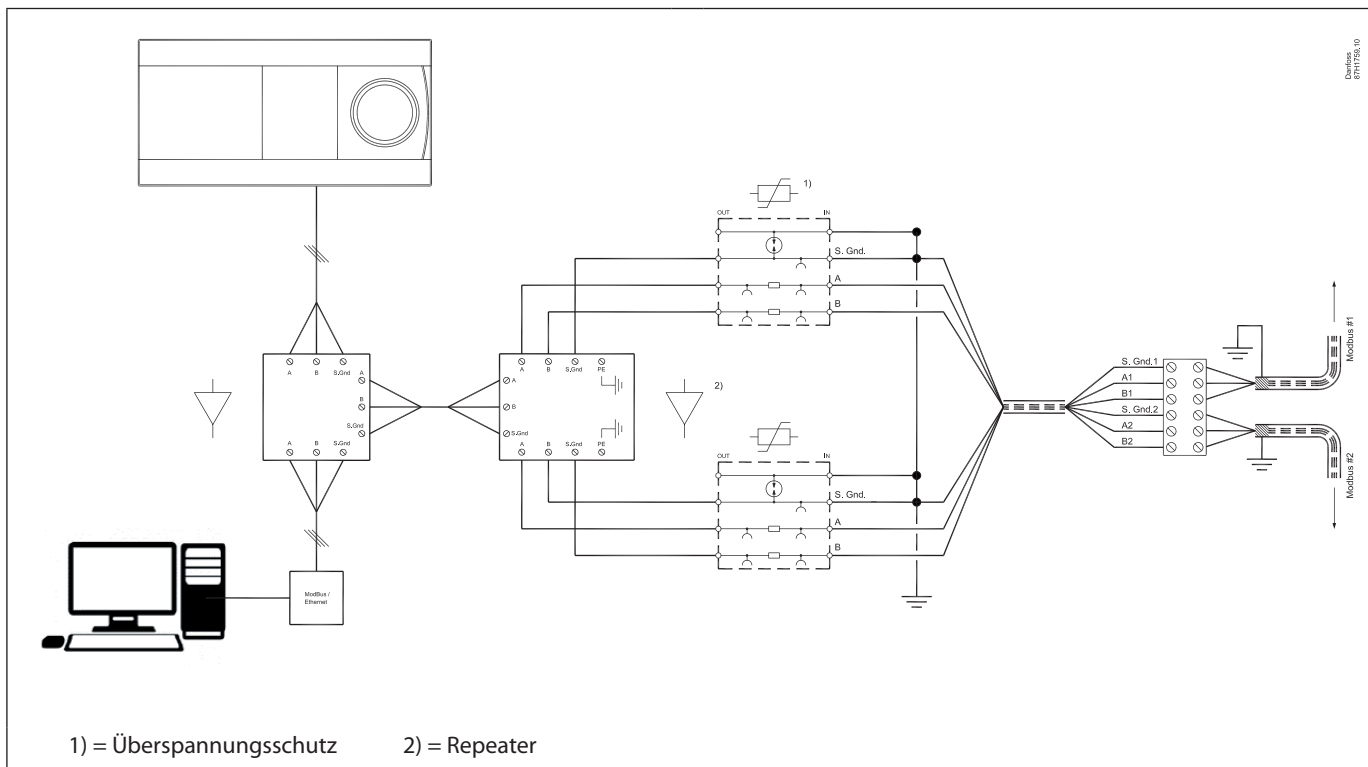
- Energiezentrale
  - Überspannungsschutz
  - RS485-Repeater
  - Modbus-Gateway
- Repeaterstationen (Gebäude mit Repeater)
  - Überspannungsschutz
  - RS485-Repeater
- Gebäude (ohne Repeater)
  - Überspannungsschutz

Jede Komponente im Modbus-Netzwerk (Energiezentrale, Repeaterstation und Gebäude) sollte einen Überspannungsschutz aufweisen.

Schemazeichnung:



7.1 Energiezentrale



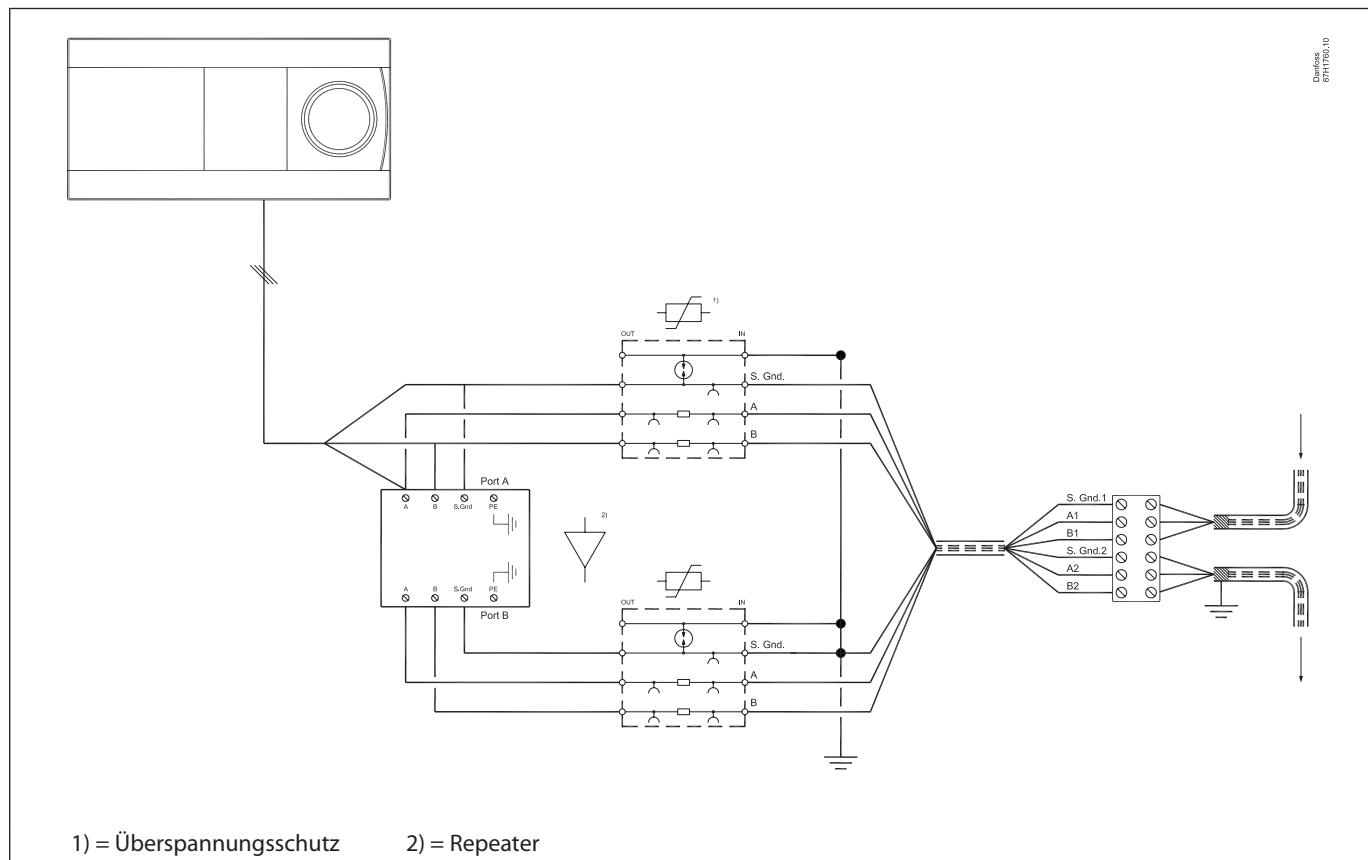
**Hinweis:**

a)  
 Die Ports der Repeater sind galvanisch getrennt. Je nach Aufbau der Energiezentrale sind mehr als ein Netzwerk (links, rechts) möglich. Der einzige Erdungspunkt für das gemeinsame Bezugssignal (Signal GND) und den Leitungsschirm muss beibehalten werden (siehe Abschnitt 5, Punkte 5 und 6).

Achtung: Der Punkt an der Stelle, an der sich Leitungen kreuzen (Signal GND, PE), bedeutet, dass die entsprechenden Signale elektrisch kurzgeschlossen sind.

Der Anschluss des Überspannungsschutzes muss wie in Abschnitt 8.2 beschrieben erfolgen.

7.2 Repeaterstationen (Gebäude mit Repeater)



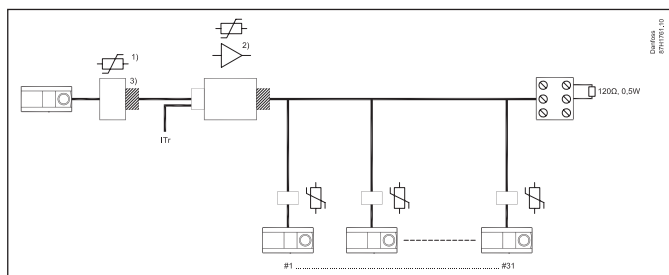
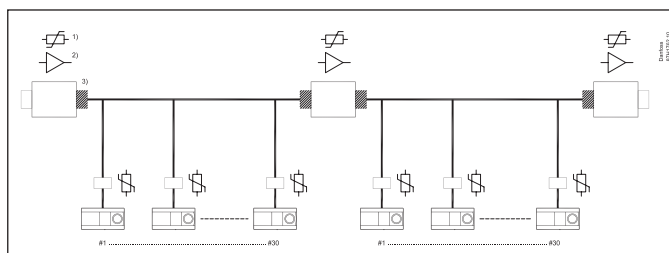
**Hinweis:**

a)  
In der Regel sind die Ein- und Ausgänge von Repeatern galvanisch getrennt. Prüfen Sie den Widerstand zwischen dem Eingangskabel (S.Gnd.1) und dem Ausgangskabel (S.Gnd.2) für das gemeinsame Bezugssignal mithilfe eines Multimeters. Nur wenn dieser mehr als 1 Megaohm beträgt, schließen Sie das Ausgangskabel für das gemeinsame Bezugssignal an PE an.

b)  
Der interne Abschlusswiderstand der Repeater kann aktiviert werden, wenn der Anschluss gemäß Abschnitt 5, Punkt 4a. erfolgt ist.

c)  
Der interne Abschlusswiderstand der Repeater kann deaktiviert werden, wenn der Anschluss gemäß Abschnitt 5, Punkt 4b. erfolgt ist.

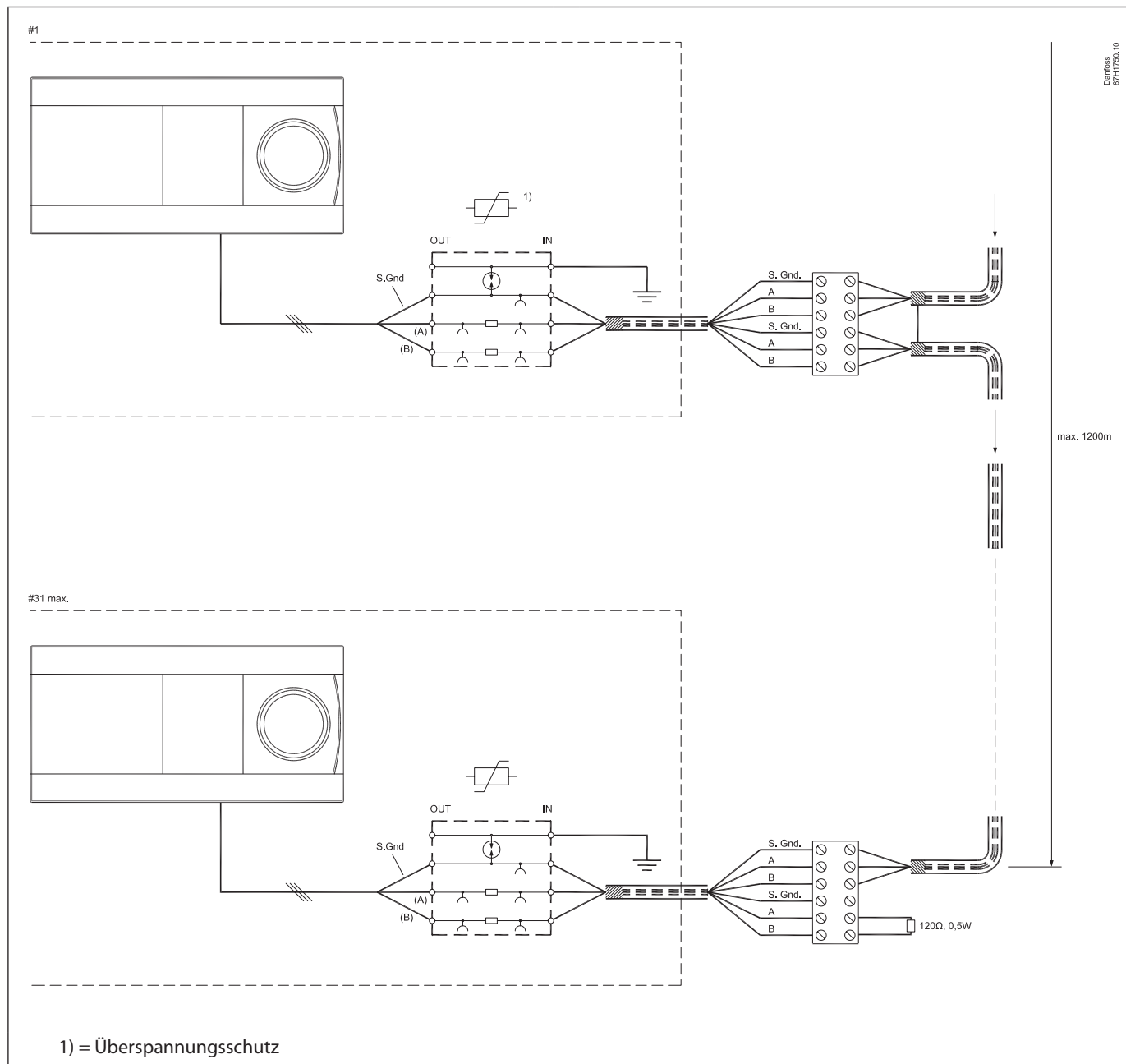
Der Schirm des Eingangskabels (ab der Energiezentrale) MUSS potenzialfrei sein und der Schirm des Ausgangskabels MUSS geerdet werden.  
So wird der einzige Erdungspunkt für das gemeinsame Bezugssignal (S.Gnd) und den Leitungsschirm in jedem Netzwerk beibehalten (siehe Abschnitt 5, Punkte 5 und 6).



- 1) = Überspannungsschutz
- 2) = Repeater
- 3) = Leitungsschluss (LT)



7.3 Gebäude (ohne Repeater)



Da kein Repeater eingesetzt wird, treten keine galvanisch getrennten Kanäle auf. Signal GND wird nicht an Erde (PE) angeschlossen.

Der Schirm des Eingangskabels (ab der Energiezentrale) MUSS potenzialfrei sein und der Schirm des Ausgangskabels MUSS geerdet werden. Es ist auch möglich, die kontinuierliche Abschirmung des Ein- und des Ausgangskabels aufrechtzuerhalten, indem der Schirm des Ein- und Ausgangskabels gebrückt wird (siehe oben).

So wird der einzige Erdungspunkt für das gemeinsame Bezugssignal (S.Gnd) und den Leitungsschirm in jedem Netzwerk beibehalten (siehe Abschnitt 5, Punkte 5 und 6).

## 8.0 Anhang B

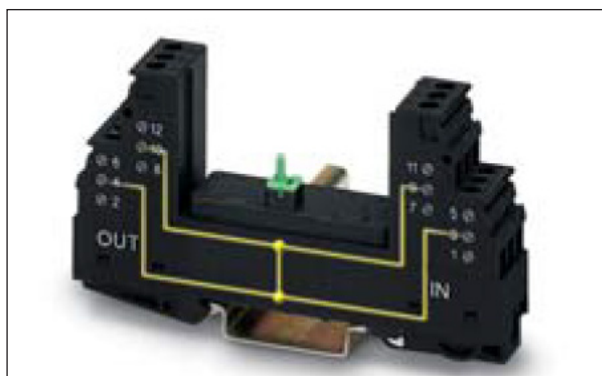
### 8.1 Überspannungsschutz-Bauteile

Auf dem Markt sind viele Überspannungsschutz-Bauteile erhältlich, die zu einer unerwünschten Massenschleife und damit zu einer geringen Qualität bis hin zum Verlust der Kommunikation im Netzwerk führen kann (siehe Abschnitt 5, Punkt 5).

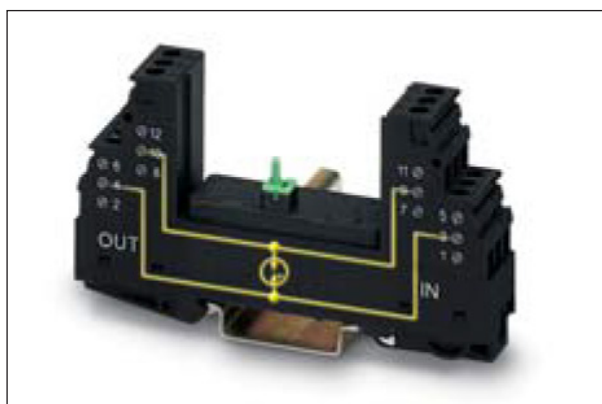
Diese Teile unterscheiden sich in Bezug auf Bestellnummer und äußere Erscheinung nicht wesentlich. Aus diesem Grund müssen die richtigen Teile sorgfältig ausgewählt werden. Siehe das nachfolgende Beispiel:

Möglichkeiten für die Erdung des Basiselements:

- PT 1X2-BE – Signal GND (Stift 9/10) ist kurzgeschlossen über PE (Schutzleiter, Stift 3/4)
- PT 1X2+F-BE – Funkenlöschstrecke zwischen Signal GND (Stift 9/10) und PE (Schutzleiter, Stift 3/4)



PT 1X2-BE



PT 1X2+F-BE

Achtung:

Das Kabelsignal GND darf NUR an EINER STELLE an PE angeschlossen werden (siehe Abschnitt 5, Punkt 5).

Also verwenden Sie PT 1X2+F-BE.

### 8.2 Verdrahtung des Überspannungsschutzes

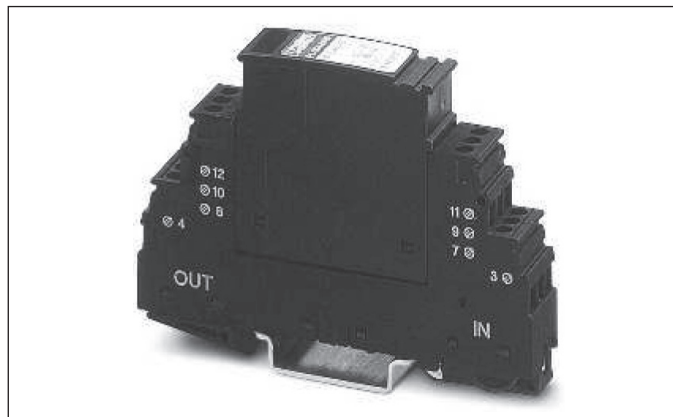
Auch die richtige Verdrahtung ist wichtig, um den besten Überspannungsschutz im Netzwerk zu erzielen.

Die Gasentladungsröhren (zwischen Stift 7, 11 und 9 im Beispiel) können einen hohen Spitzenstrom aushalten, reagieren jedoch nur langsam.

Die Transils (zwischen Stift 8, 12 und 10) können nur einen niedrigen Spitzenstrom aushalten, reagieren jedoch sehr schnell.

Diese beiden Teilesets (Gasentladungsröhren und Transils) werden von einem Widerstand getrennt, der dafür sorgt, dass der Spitzenstrom bei einer ordnungsgemäßen Installation zuerst von den Gasentladungsröhren verringert wird. Der Rest wird dann von den Transils reduziert.

PT 3-PB-ST und PT 1X2+F-BE:

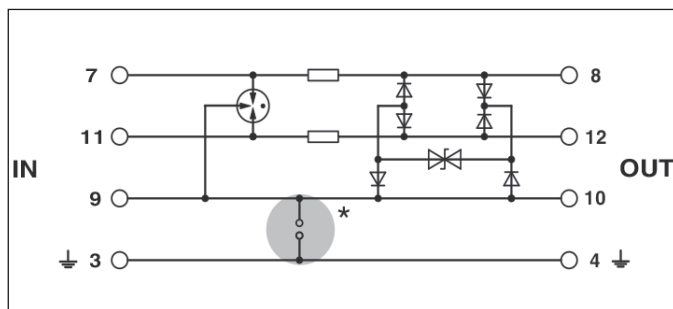


dreiadrig, PROFIBUS (bis zu 12 MHz)

Gesamtlänge: 17,7 mm

Siehe als Beispiel die Abbildung.

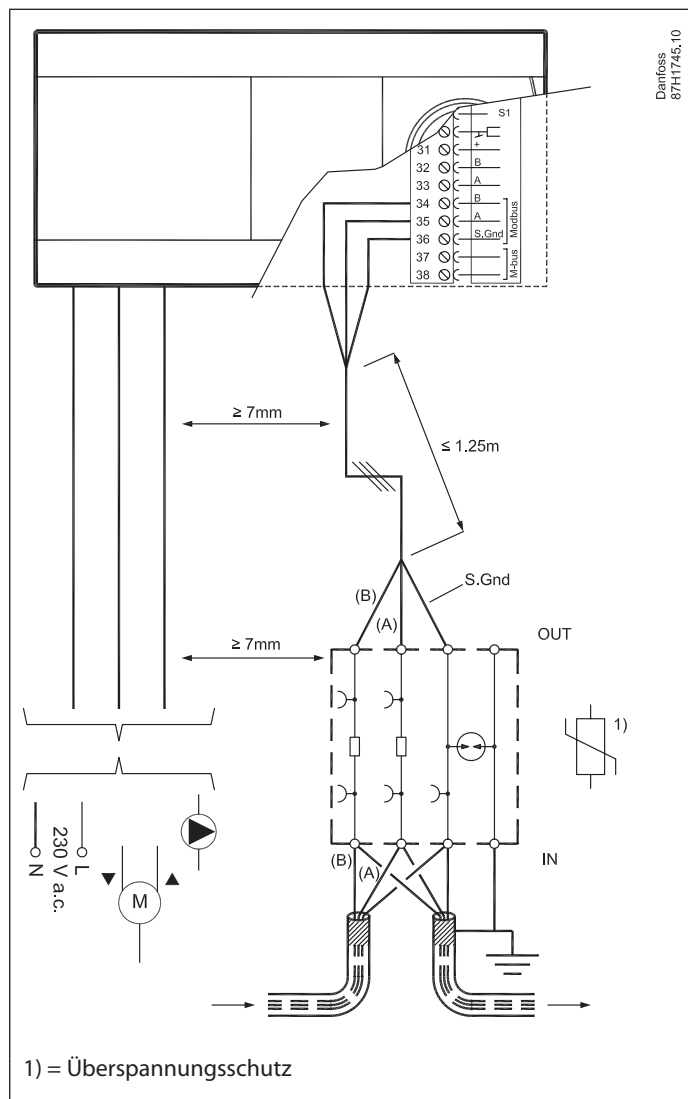
- Anschluss von PT 1X2+F-BE mit ungerader Zahl für Außenkabel (EINGANGS- und AUSGANGS-Drähte des Feldkabels)
- Anschluss von PT 1X2+F-BE mit gerader Zahl für Repeater-/ECL-Kabel (EINGANGS- und AUSGANGS-Drähte der Repeater/ECL-Regler)



### 8.3 Trennung Modbus-Netzwerk vom Stromnetz

Die vor Überspannung/Blitzeinschlag geschützten Modbus-Kabel müssen vom Netzkabel und den Steuerleitungen für die Pumpen und Motorantriebe getrennt werden – selbst bei kleinen Distanzen. Andere Signalkabel des ECL 296/310 (M-Bus-, Fühler-, RS485-Signale) müssen ebenfalls selbst bei kurzen Distanzen vom Netz und den Steuerleitungen für die Schaltsignale getrennt verlegt werden. Modbus-Signale können zusammen mit M-Bus-, Fühler- und anderen RS485-Signalen gemeinsam verlegt werden.

#### Empfohlen:



1. Auch für eine kurze Strecke muss ein ausreichender Abstand ( $\geq 7\text{mm}$ ) zum Kabel für das Netzsignal eingehalten werden.









**Danfoss GmbH, Deutschland:** danfoss.de • +49 69 80885 400 • E-Mail: CS@danfoss.de

**Danfoss Ges.m.b.H., Österreich:** danfoss.at • +43 720 548 000 • E-Mail: CS@danfoss.at

**Danfoss AG, Schweiz:** danfoss.ch • +41 61 510 00 19 • E-Mail: CS@danfoss.ch

---

Die in Katalogen, Prospekten und anderen schriftlichen Unterlagen, wie z.B. Zeichnungen und Vorschlägen enthaltenen Angaben und technischen Daten sind vom Käufer vor Übernahme und Anwendung zu prüfen. Der Käufer kann aus diesen Unterlagen und zusätzlichen Diensten keinerlei Ansprüche gegenüber Danfoss oder Danfoss Mitarbeitern ableiten, es sei denn, dass diese vorsätzlich oder grob fahrlässig gehandelt haben. Danfoss behält sich das Recht vor, ohne vorherige Bekanntmachung im Rahmen des Angemessenen und Zumutbaren Änderungen an Ihren Produkten – auch an bereits in Auftrag genommenen – vorzunehmen. Alle in dieser Publikation enthaltenen Warenzeichen sind Eigentum der jeweiligen Firmen. Danfoss und alle Danfoss Logos sind Warenzeichen der Danfoss A/S. Alle Rechte vorbehalten.

---