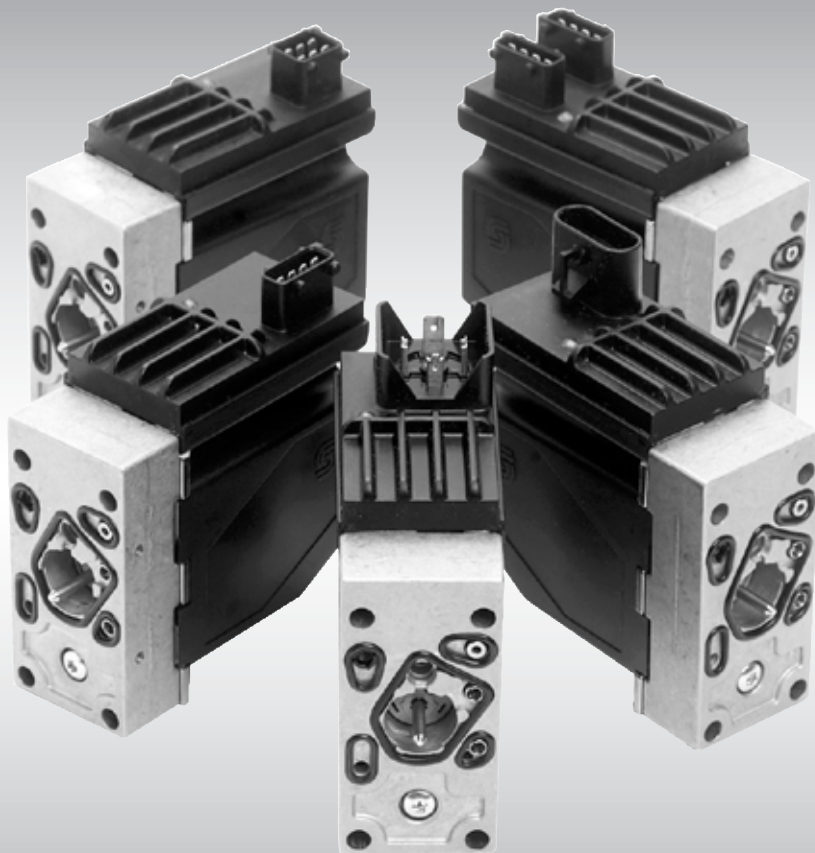




产品样本

# PVE系列 4

## 适用于PVG32, PVG100和PVG120, 包括PVHC



概述

修订版本

修订表

修订日期	页码	修订内容	版本号
2011年6月	全部	重要更新	FA
2012年1月	44-45	多项内容更改	FB
2012年5月	全部	重要更新	GA
2012年8月	全部	多项内容, 关于NP的新内容	GB

缩写表

缩写	描述
<b>ASIC</b>	应用集成电路-PVE的一部分, 用于根据设定点控制阀芯位置
<b>ATEX</b>	防爆认证
<b>AVC</b>	阀控制报文-用于阀控制的ISOBUS/J1939标准信号
<b>AVCTO</b>	阀控制报文超时-故障监控设置
<b>AVEF</b>	阀估算流量报文-阀反馈的符合ISOBUS/J1939的标准信号
<b>CAN</b>	控制器局域网-用于PVED的通讯方法
<b>CLC</b>	闭环回路
<b>CRC</b>	循环冗余校验-确保数据正确的方法
<b>-DI</b>	PVE带有方向指示
<b>DM1</b>	故障诊断报文1-指示当前故障的J1939报文
<b>DM2</b>	故障诊断报文2-指示当前故障的J1939报文
<b>DM3</b>	故障诊断报文3-指示当前故障的J1939报文
<b>DSM</b>	设备状态机-系统进程的确定性描述
<b>ECU</b>	电子控制单元
<b>EH</b>	电液
<b>-F</b>	PVE带浮动阀芯-两种方式: 4芯接插件浮动位在75%。6芯接插件, 带一个独立的浮动位。
<b>FMEA</b>	故障模式影响分析
<b>ISOBUS</b>	CAN通讯标准
<b>J1939</b>	CAN通讯标准
<b>LED</b>	发光二极管
<b>LS</b>	负载敏感
<b>LVDT</b>	线性可变差动变压器-位置传感器
<b>NC</b>	PVE中的常闭电磁阀
<b>NC-H</b>	PVEH中的常闭电磁阀
<b>NC-S</b>	PVES中的常闭电磁阀
<b>NO</b>	PVE中的常开电磁阀

概述

缩写表 (续)

缩写	描述
PLC	可编程逻辑电路
PLUS+1™	Danfoss 控制器及编程工具的商标
POST	上电自检。PVED的上电自检
Pp	先导压力, PVE的驱动油路
PVB	比例阀工作模块-阀片
PVBS	比例阀工作模块阀芯
PVBZ	比例阀工作模块零泄漏
PVE	比例阀电控模块
PVEA	PVE, 磁滞2-6 %
PVED	PVE, 通过CAN总线数字控制
PVEH	PVE, 磁滞4-9 %
PVEM	PVE, 磁滞25-35 %
PVEO	PVE, 开/关驱动
PVEP	PVE, PWM 信号驱动
PVES	PVE, 磁滞0-2 %
PVEU	PVE, U <sub>s</sub> 0-10V
PVG	比例多路阀组
PVHC	电流控制的比例阀驱动器
PVM	比例阀手动控制操纵杆
PVP	比例阀泵侧进油模块
PVS	比例阀端盖
PVSK	比例阀端盖, 带阀芯控制的进油模块, 用于如起重机等
PWM	脉宽调制
S4 DJ	用于系列4的PVED-CC-J1939协议的服务工具软件
SAE	美国车辆工程师协会
-R	PVE, 带斜坡功能
-NP	PVE, 带中位电磁阀失效
-SP	PVE, 带阀芯位置反馈
uC	微控制器
uCSM	微控制器状态机
U <sub>DC</sub>	直流供电, 也称为电源电压 V <sub>bat</sub>
U <sub>s</sub>	PVE 的控制电压, 也称为V <sub>s</sub>

<b>概述</b>	
<b>概述</b>	
	缩写表 ..... 2
	参考 ..... 6
	标准 ..... 6
	警告 ..... 6
	介绍 ..... 7
	PVE 比例多路阀电控模块 ..... 7
	概述 ..... 8
<b>功能</b>	
	PVG 功能 ..... 9
	PVE 功能 ..... 10
	先导液压系统 ..... 10
	电控类型: PVEA ..... 11
	电控类型: PVHC ..... 11
	PVE 带斜坡 ..... 11
	电气子系统 ..... 13
<b>安全和监控</b>	
	安全和监控 ..... 14
	故障监控和响应 ..... 14
	阀芯位置反馈 (-SP) ..... 16
	方向指示 (-DI) ..... 17
	电磁阀失效功能 (-NP) ..... 18
<b>应用安全</b>	
	应用安全 ..... 19
	风险分析 ISO 12100-1 / 14121 ..... 19
	控制系统实例 ..... 20
	PVG32- 主要用于定量泵系统 ..... 23
	PVG100 - LS卸荷或先导油切断可选 ..... 23
	PVG120 - 用于主泵卸荷的外部插装阀 ..... 23
<b>PVE 控制</b>	
	PVE -电压控制 ..... 24
	PLUS+1™ 系列 ..... 24
	ATEX 防爆 PVE ..... 24
	PVEU-控制信号范围固定的PVE ..... 25
	PWM信号控制的PVE ..... 25
	PVEP ..... 26
	PVEO ..... 27
	PVE 开/关电控模块 ..... 27
	控制浮动位阀芯的PVE ..... 27
	PVHC 控制 ..... 29
	磁滞 ..... 30
	PVES 系列 4 ..... 30
	PVEA 系列 4 ..... 30
	PVEH 系列 4 ..... 30
	应用举例 ..... 31

概述

技术参数

技术参数 .....	32
符合标准说明 .....	32
PVHC .....	32
PVEO 和 PVEM .....	33
PVEA, PVEH, PVES 和 PVEU .....	33
PVEP .....	34
PVE尺寸, 用于PVG 32 和 PVG 100 .....	36
PVE尺寸, 用于PVG 120 .....	38
PVE 接头和控制 .....	40
标准 PVE .....	41
标准 PVE- 带DI功能 .....	42
标准 PVE- 带SP功能 .....	42
标准 PVE- 带NP功能 .....	42
PVE -带有单独的浮动位针脚 .....	43
PVE, PWM信号控制 – PVEP .....	43
PVHC 连接 .....	44
产品警告 .....	45

代码

PVE 代码, 用于PVG 32 和 PVG 100 .....	47
PVE 代码, 用于PVG 120 .....	49
PVE 附件 .....	50
其他供应商的插头代码 .....	50
PVED 插头代码, 用于PVG 32 和 PVG 100 .....	51

概述

参考Danfoss 样本

520L0344, PVG 32 比例阀, 产品样本.  
 Danfoss 样本 520L0720, PVG 100 比例阀, 产品样本.  
 Danfoss 样本 520L0356, PVG 120 比例阀, 产品样本.  
 Danfoss 样本 520L0665, PVED-CC 电液驱动器, 产品样本  
 Danfoss 样本 11070179, PVED-CX 电液驱动器, 产品样本.  
 Danfoss 样本 11051935, PVG 32 公制油口, 产品样本.

标准

- 国际标准化组织ISO 13766 土方机械电磁兼容性。
- EN 50014:1997 +A1, A2: 1999
- EN 50028: 1987. ATEX 防爆 PVE
  - IEC EN 61508
  - ISO 12100-1 / 14121
  - EN 13849 (控制系统安全要求)
  - 机械指令 2006/42/EC" (第一版, 2009.12)

PVE 接头类型

Hirschmann 或 DIN

Deutsch

AMP



警告

对于任何应用, 在实施调试前, 请检查所有的警告信息。警告信息并不包括所有的潜在危险。基于应用和操作, 其他的潜在的危險可能发生。

警告信息在相关的章节后会列出, 并在技术参数结尾处的特殊章节重复列出。

**▲ 警告**

所有品牌和种类的方向控制阀—包括比例阀都可能失效及造成严重危害, 因此分析应用的所有方面是重要的。由于方向阀应用在不同的操作条件和系统上, 应用的制造商独自为产品的最终选型负责—而且确保满足所有操作、安全及警告的要求。

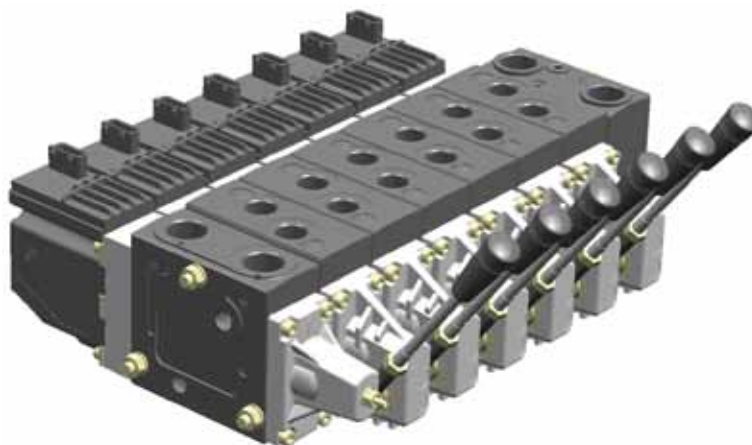
概述

介绍

PVE 系列4 是丹佛斯PVG电控模块的通用名称。

这本技术手册中包括电压控制的PVE和电流控制的PVHC。数字驱动器PVED-CC和PVED-CX在其各自的技术手册中介绍。

*PVE 控制带 PVSX的PVG*



**PVE 比例阀电控模块**

Danfoss的PVE 拥有30多年电磁阀控制经验，与高性能比例阀PVG32、PVG100和PVG120完美配合，同样适用于EH转向器。

所有的产品在与行走液压行业的系统制造商的紧密合作中不断发展，因此在所有的细分市场中得以体现产品的高性能。

开关、手柄、PLC、计算机或丹佛斯PLUS+1TM微控制器均可以控制PVE。

PVE有很多型号，主要型号详见清单。

**可用的电控模块类别**

驱动	开/关
	比例-闭环控制
	比例-开环控制
控制信号	电压
	PWM 电流 (PVHC)
精度	标准精度
	高精度
	超高精度
反馈	阀芯位移
	方向指示
	故障
	无
接插件	Deutsch
	AMP
	DIN/Hirschmann
故障响应	主动
	被动
	无
供电	11V – 32V 宽电压
	12V
	24V

概述

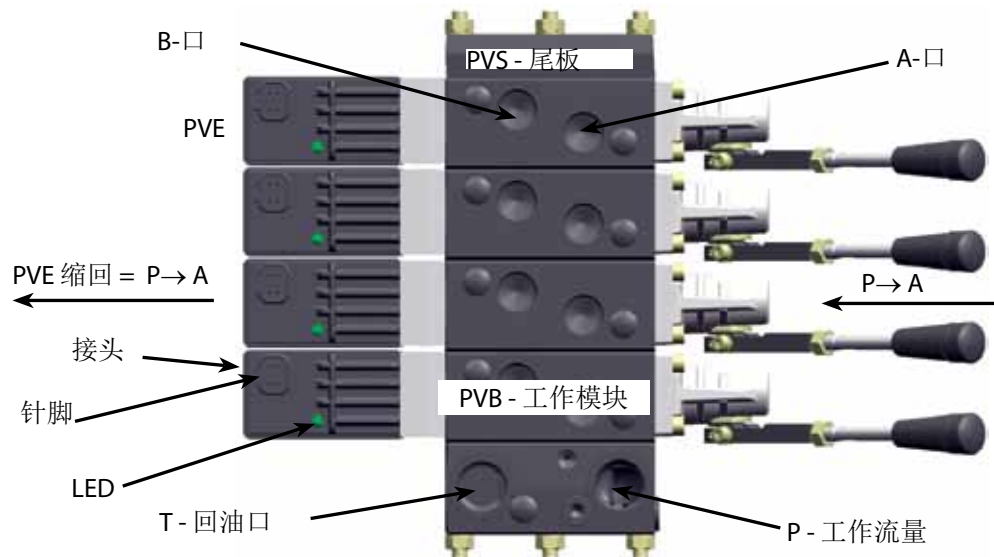
概述

PVG是片式多路阀, 1组阀组最多可装配12个工作联。通过PVE, 可控制PVG阀组的1个工作联或同时控制多个工作联。

工作联A/B口的流量控制可由下列组合方式加以控制。

- 通过PVE先导油控制阀芯位移。
- 通过机械手柄控制阀芯位移。

PVG 32 结构图



V310329.A



功能

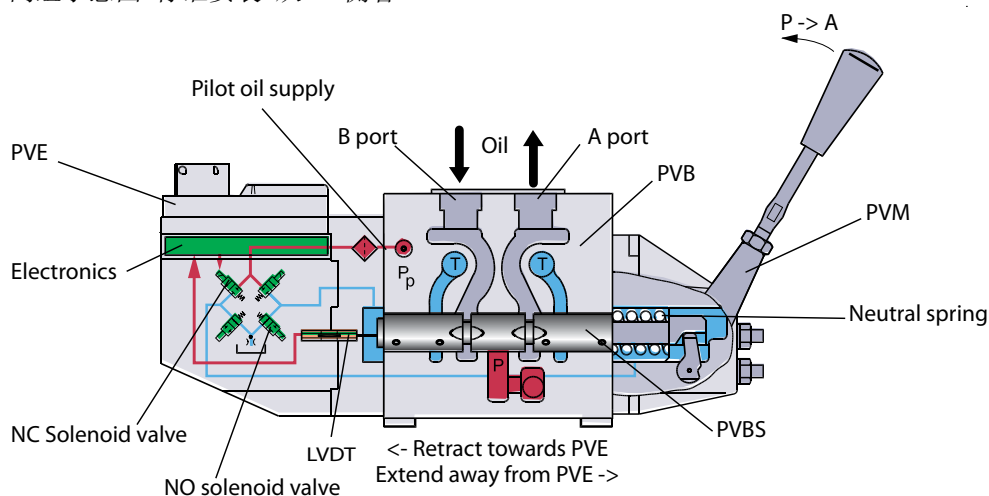
PVG 功能

通过指定的工作模块，PVG阀组将泵油量分配至相应的执行机构，这由控制阀芯(PVBS)位移实现。

根据不同的选型，压力油通过PVP(比例阀泵侧模块)、PVSK、中间进油联或其他系统接口进入PVG，通过P油路进入PVB(比例阀工作模块)及通过T油路回油箱。同时，PVP/PVSK为PVE提供先导油(Pp)以驱动阀芯(PVBS)。特殊设计的浮动位阀芯允许A口和B口两个方向连接油箱而不连接泵。

当PVM和PVE标准安装时，下图为从PVP到PVS的方向看过去的示意图。当PVM和PVE调换时，称之为可选安装。

阀组示意图-标准安装-从PVP侧看



A口出油= PVM推向PVB = 缩回 = LVDT向PVE移动

当复位弹簧保持阀芯在中位时，P-A/B是封死的。

PVBS朝PVE方向移动时，如上图所示，打开了P到A，及B到T的连接通道，这是通过推动PVM或控制PVE而实现的。

通过先导油(Pp)作用在PVBS的右端，同时左端泄油，实现PVE驱动阀芯。

关于PVG 32 的详细信息，请参考 *PVG 32 比例阀组, 技术手册, 520L0334*。

功能

PVE 功能

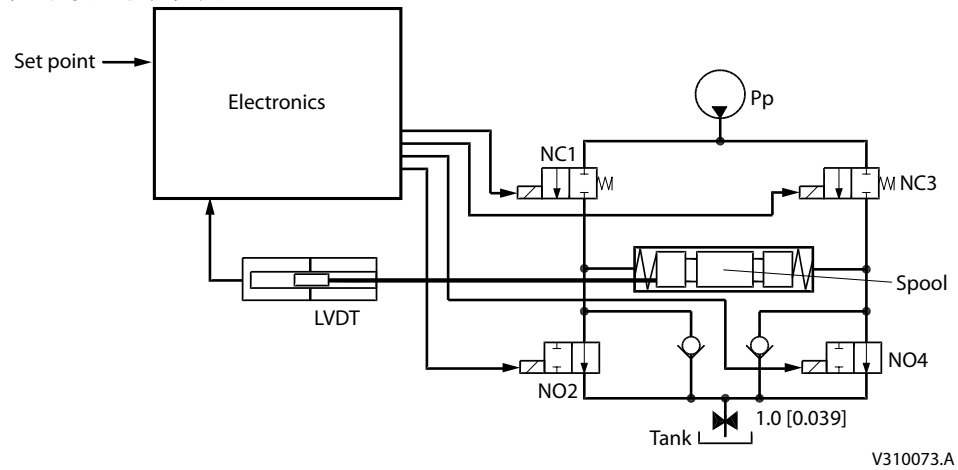
本章节内容主要关于PVE的工作原理。

PVE 是一个机电装置，即：其功能由机械、液压、电气和来自PVE, PVG, 车辆应用等的控制条件决定，因此，实施操作和安全条件与车辆的特定工况息息相关。

先导液压系统

先导液压系统用来驱动阀芯，进而打开工作油路。

先导液压系统框图



先导液压系统驱动阀芯进而打开工作油口通道。

先导液压系统的核心是控制作用在阀芯两端的先导油压 ( $P_p$ ) 的电磁阀桥。它包括四个电磁阀，上边两个是常闭 (NC)，下边两个是常开 (NO)。当阀芯偏离中位时， $P_p$  先导油压力克服复位弹簧力，当阀芯趋向中位时， $P_p$  先导油压力和复位弹簧力共同作用在阀芯上。基于NO比NC具有更大的开度，因此阀芯趋向中位比偏离中位的运动速度更快。

当PVE刚上电时，所有的电磁阀保持关闭状态。为了向右移动阀芯，NC1和NO4是打开的，同时，NC2和NO3是关闭的。

驱动电磁阀意味着液压油的消耗以及因此导致先导油路的压力降。若同时操作多个PVE（5片以上）， $P_p$ 会下降及可能导致操作性能问题。

与NO并联的两个单向阀是防吸空阀。

连接到油箱的阻尼孔减少回油压力冲击，同时可用于斜坡功能。

**▲ 警告：**

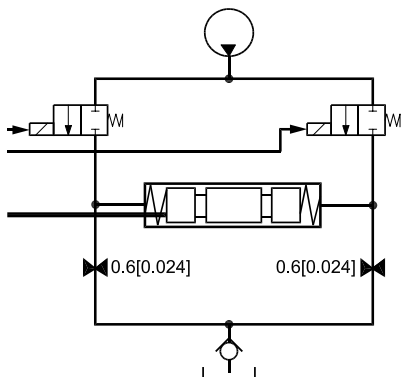
影响先导油压力( $P_p$ )的污染物对阀芯控制有直接的影响。太小的 $P_p$ 值会限制阀芯控制，太大的 $P_p$ 值会损害PVE。

功能

PVE 功能 (续)

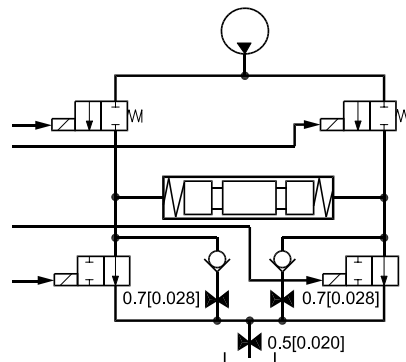
**警告**  
PVEA不可用于PVG 100.

电控类型: PVEA  
NO2 和 NO4 为节流孔



157-338.10

PVE 带斜坡设定  
回油节流孔为更小的直径



157-469.10

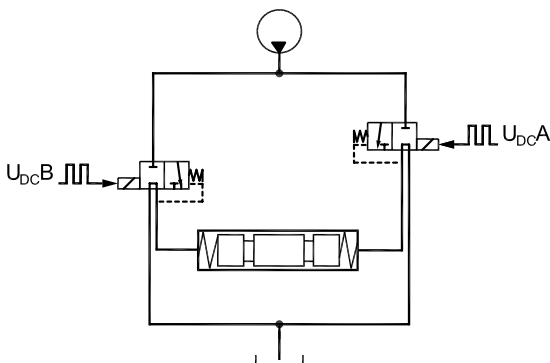
电控类型: PVHC

PVHC和PVE的工作方式不同, 而且没有阀芯位置传感器、防吸空阀及回油压力冲击保护。

PVHC必须采用25bar的先导油压力及用于液压驱动的FC阀芯。请参考PVG 32 比例阀组, 技术手册 520L0344, PVG 100 比例阀组, 技术手册 520L0720, 和 PVG 120 比例阀组, 技术手册 520L0356.

由于是25bar的先导压力, 因此在一个PVG阀组上不可同时使用PVHC和PVE。

电控类型: PVHC



V310374.A

基于电气比例驱动, 主阀芯位置调整以响应电气控制信号。

控制信号转换为驱动主阀芯的液压压力信号, 这由两个比例减压阀实现。

通过电流放大板或直接通过可编程微控制器均可以控制PVHC

功能

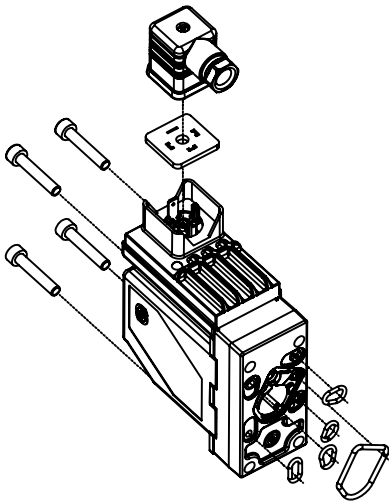
PVE 功能 (续)

**机械子系统**

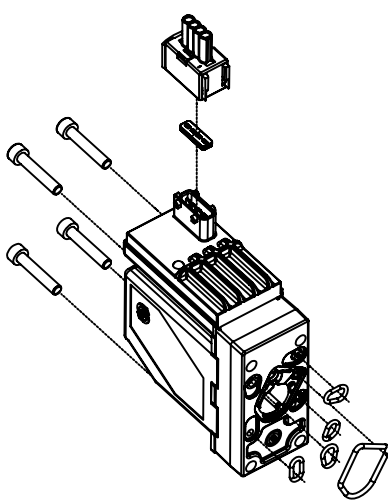
机械子系统是阀和控制系统的接口，并为先导液压系统和电子系统提供保护功能。LVDT即为电子系统提供阀芯位置的反馈信号，这一功能并非用于所有的电控类型。LVDT在出厂时已校准，只有特殊的案例才能重新校准。标准的PVE有用于分配先导油的铝块。带阳极氧化的PVE是可选的。

接插件是电源盒控制系统的电气接口。Danfoss提供多种接插件。我们知道：当我们的客户选型时，连贯性及适用性是非常重要的。我们选择Deutsch接插件作为主要解决方案。线束的质量直接影响防水性能和信号质量，因此布线的干扰或改变会影响安全性及性能。

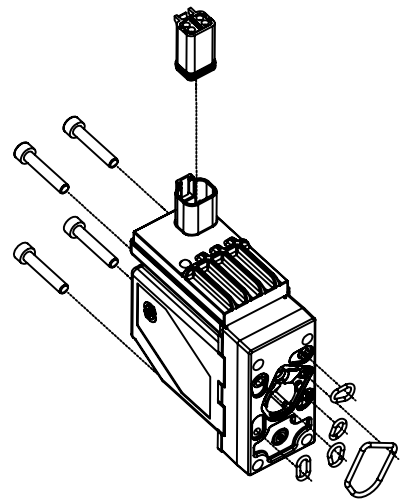
PVE, Hirschmann/DIN 接头



PVE, AMP 接头



PVE, Deutsch 接头



V310390.A

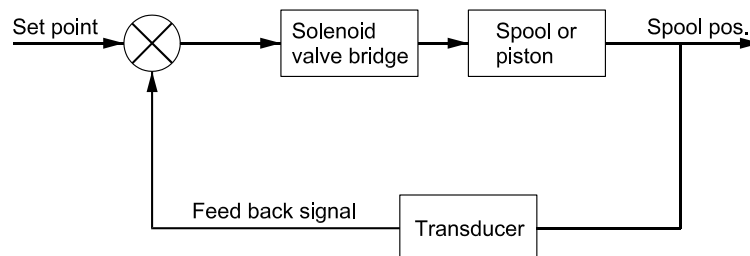
## 功能

## PVE 功能 (续)

## 电气子系统

PVE (A/ H/ M/ S/ U)的控制信号是小电流的电压，也可使用PWM信号。  
PVEP的控制信号是PWM，而且不能由比例性的电压信号控制。控制信号标记为  $U_s$ 。

## 电子元件的功能块



157-503.10

PVE 的特征为闭环控制 (CLC)。这是由电路板和—个测量阀芯位移的传感器实现。集成的电子系统可以补偿液动力、内部泄漏、液压油粘度的变化、先导油压力等因素对阀芯位移的影响，因此获得更低的磁滞和更好的分辨率。

工作原理：设定点决定了驱动主阀芯的先导压力大小。LVDT检测主阀芯的位置并输出反馈信号至电子系统。设定点信号和反馈信号的差值激励电磁阀桥。通过控制电磁阀桥而使液压先导油驱动主阀芯至正确的位置。

LVDT (线性可变差动变压器) 是具有很高分辨率的感应传感器。当主阀芯动作时，LVDT随之动作，并产生与阀芯位置成比例关系的电压。LVDT 使机械系统和电子系统实现无接触连接，这使系统具有更长的使用寿命而且不受液压油种类的限制。

PVEO和PVHC没有内置的控制电子系统，所以不支持闭环控制。

## 安全和监控

### 安全和监控

PVE的选型决定了反馈和安全的等级。PVE具有故障监控、阀芯方向指示、阀芯位置反馈及浮动位控制等选项。

故障监控对于PVEA/H/S/P/U是可用的，而且是集成电路的一部分。

方向指示对于PVEO/A/H是可用的，而且这种PVE是双电源供电，特定的针脚输出阀芯运动的反馈信号。

阀芯位置反馈对于PVES是可用的，而且是通过一个特定的针脚精确反馈阀芯的实际位置。

单独的浮动位控制是用来防止误操作的进入浮动位。

---

PVEM, PVEO和PVHC没有故障监控。

---

### 故障监控及响应

故障监控系统有两种形式：

- **主动故障监控：** 输出一个故障信号，而且复位电磁阀桥。需重新上电以复位故障信号。
- **被动故障监控：** 只输出一个故障信号，不需要重新上电。

主动故障和被动故障都是由下面四个主要原因触发：

#### 1. 控制信号监控

系统一直监控控制信号电压( $U_s$ )。其允许的范围是15% – 85%阀的供电电压。当控制信号电压超出这个范围时，阀进入错误状态。 $U_s$  针脚悬空认为阀芯位移设定点是中位。

#### 2. 传感器监控

系统一直监控内部LVDT的线束。  
如果信号开路或短路，PVE将进入错误状态。

#### 3. 阀芯位移监控

阀芯实际位置必须总是符合控制要求。 $(U_s)$ 。  
如果从中位的阀芯实际位置比控制要求位置远，偏离(>12%, PVEA: >25%)或处于反方向，PVE将进入错误状态。基于设定点是中位，与标准的中位位置相比，误差为 $\pm 0,5$  mm。如果阀芯实际位置比控制要求更靠近中位而且都在同一方向上，将不会造成错误状态。这种情况认为是“受控”状态。

#### 4. 浮动位监控

进入浮动位或退出浮动位必须在一定时间内完成。对于6针浮动位控制的PVE，进入浮动位太长时间的延迟将造成错误状态。浮动位超时有特定的区段。浮动位监控只对6针的PVEH-F有效。

## 安全和监控

### 安全和监控 (续)

错误持续500 ms后主动故障监控有响应动作(PVEA: 750 ms).

- 电磁阀桥失效, PVBS由弹簧控制
- 故障针脚高电平\*
- LED灯变颜色
- 故障状态被记录下来, 重新上电消除故障记录

错误持续250 ms后被动故障监控有响应动作 (PVEA: 750 ms)

- 电磁阀桥不会失效, PVBS不会失效
- 故障针脚高电平\*
- LED灯变颜色
- 当错误消失后, 故障状态消除, 但故障状态至少持续100 ms。

\* 对于带方向指示的PVE, 当故障状态时两个DI 针脚为低电平。

#### **▲ 警告**

多个PVEs的故障针脚内部可能是不连通的。  
没有触发的故障针脚是接地的, 无法驱动信号。故障针脚是信号针脚, 只能提供很有限的驱动能力。

为防止电子系统进入未知状态, 对供电( $U_{DC}$ )和内部时钟进行监控。这个功能应用于PVEA, PVEH, PVEP, PVES和PVEU, 而与故障监控和PVEM无关, 而且也不会触发故障监控。

当出现以下工况时电磁阀失效:

- 供电电压超过36 V
- 供电电压低于8.5 V
- 内部时钟频率失效

安全和监控

安全和监控 (续)

故障监控概述

类型	故障监控	故障信号延时	故障类型	故障输出状态	PVE <sup>1)</sup> 故障输出信号	LED 指示灯	记忆 (是否需要重置)
PVEO PVEM PVHC	无	-	-	-	-	-	-
PVEA PVEH PVEP PVES PVEU	主动	500 ms (PVEA: 750 ms)	无故障	低电压	< 2V	绿	-
			输入信号出错 (LVDT)传感器出错	高电压	~U <sub>DC</sub>	红, 闪烁	是
			闭环控制出错			红, 持续	
	被动	250 ms (PVEA: 750 ms)	无故障	低电压	< 2V	绿	-
			输入信号出错 (LVDT)传感器出错	高电压	~U <sub>DC</sub>	红, 闪烁	否
			闭环控制出错			红, 持续	
PVE 6针 浮动	主动	500 ms	Float not active	高电压	~U <sub>DC</sub>	红, 持续	是
		750 ms	Float still active				

1) 故障输出端对地的电压测量值

**警告**

由客户决定系统需要的安全等级。

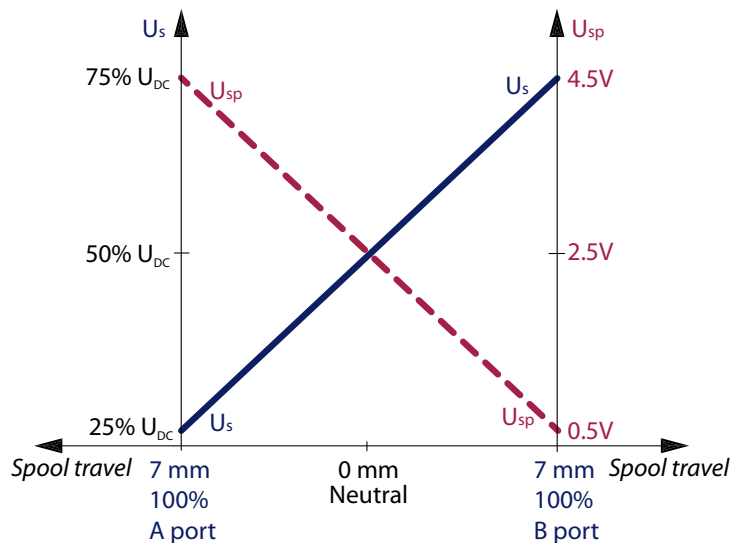
对于带方向指示的PVE。

- 带故障状态时两个DI针脚为低电平。
- 当U<sub>DC1</sub>失效时, U<sub>5</sub>信号不受监控而认为是50%的中位信号。

阀芯位置反馈 (-SP)

-SP 功能是0,5V - 4,5V的反馈信号, 与 U<sub>5</sub>信号变化方向相反, 中位时为2,5V。

阀芯位置反馈





## 安全和监控

### 方向指示 (-DI)

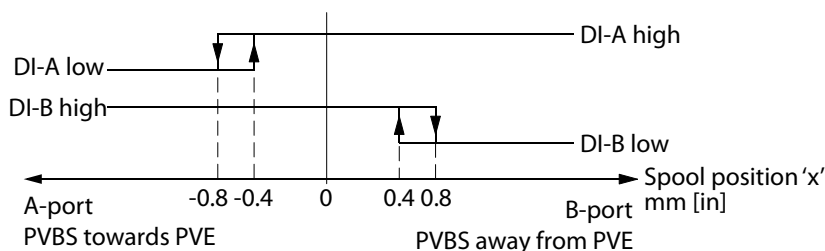
带阀芯运动方向指示的PVE是可选的。

PVE-DI是双电源供电。 $U_{DC1}$  只为电磁阀供电。 $U_{DC2}$  为电子电路和反馈供电。当不连接  $U_{DC2}$  时，PVE停止工作。DI-A 和 DI-B 是根据标准安装定义的。当不连接  $U_{DC1}$  时，输入信号故障监控无效。

方向指示有两个方向的反馈信号，当阀芯处于中位时输出高电平(接近 $U_{DC}$ )。如果阀芯偏离中位，方向信号变为低电平( $< 0.2 V$ )。当阀芯偏离中位超过约0,8 mm，此方向的方向指示信号为低电平。当阀芯偏离中位不超过 0,4 mm或处于反方向时，此方向的方向指示信号为高电平。

当故障状态时两个DI针脚为低电平。

#### 方向指示反馈



157-435.10

如上图所示，当阀芯处于中位时，“DI-A”和“DI-B”两个方向指示信号均为高电平。当阀芯往A方向上运动时，DI-A信号为低电平，DI-B信号为高电平。当阀芯往B方向上运动时，DI-A信号为高电平，DI-B信号为低电平。

#### 双向方向指示参数，针脚A 和针脚B

信号从高到低	0.8 ± 0.1 mm [0.031 in]
信号从低到高	0.4 ± 0.1 mm [0.015 in]
2个针脚信号转低	故障针脚为高电平
“Dir_A”，“Dir_B”的最大值	50 mA
“Dir_A”或“Dir_B”=50 mA时“高电平”电压值	$> U_{DC} - 1.5 V$
“Dir_A”或“Dir_B”=50 mA时“高电平”电压值	$> U_{DC} - 2.0 V$
“低电平”电压值	$< 0.2 V$

安全和监控

电磁阀失效功能 (-NP)

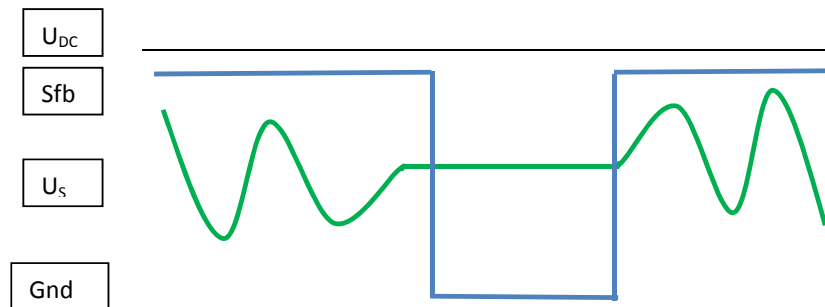
PVEH-NP和PVEA-NP内置一个功能，其特征为：当US为50%的供电电压时电磁阀桥失效，而且输出一个关于电磁阀状态的反馈信号。这可以用来促进应用监控。

此时故障监控仍然有效，但无闭环控制，除非控制信号发生改变。

U <sub>s</sub> 失效范围	48 % U <sub>DC</sub> - 52 % U <sub>DC</sub>	
电磁阀失效响应时间	从主动到被动	750 ms <-> 1000 ms
	从被动到主动	0 ms <-> 50 ms
电磁阀反馈信号	最大负荷	50 mA
	负荷为20mA时, 电磁阀正常工作时电压	> U <sub>DC</sub> - 1.5 V
	负荷为50mA时, 电磁阀正常工作时电压	> U <sub>DC</sub> - 2.0 V
	电磁阀失效时电压	< 1 V

PVEH-F (6 pin) 也有失效功能但不是反馈信号。我们推荐在非工作段使用PVE失效功能。

电磁阀失效功能 (-NP) 曲线



**应用安全****应用安全**

所有类型的控制阀（包括比例阀）都可能会失效，因此应在系统中建立必要保护措施以防止功能失效而引发严重后果。对于任何应用，应该对压力失效、误动作或无动作的后果进行评估。

为了检测要求建立在应用系统中的保护等级，如FMEA（失效模式及作用分析）和风险分析的系统工具会使用到。

**FMEA (失效模式及作用分析) IEC EN 61508**

FMEA是一个用于分析潜在危险的工具，在系统下线之前，此分析技术用于定义、识别及排序系统已知和潜在故障的消除和减少。

请参考IEC FMEA标准61508。

**风险分析 ISO 12100-1 / 14121**

这个分析工具用于新应用项目，它将根据机器规范EN13849指出系统是否满足特殊的安全考虑。考虑到等级一致性，此分析工具决定在产品的设计、开发、生产维护等整个产品周期中额外的需求。

**▲ 警告**

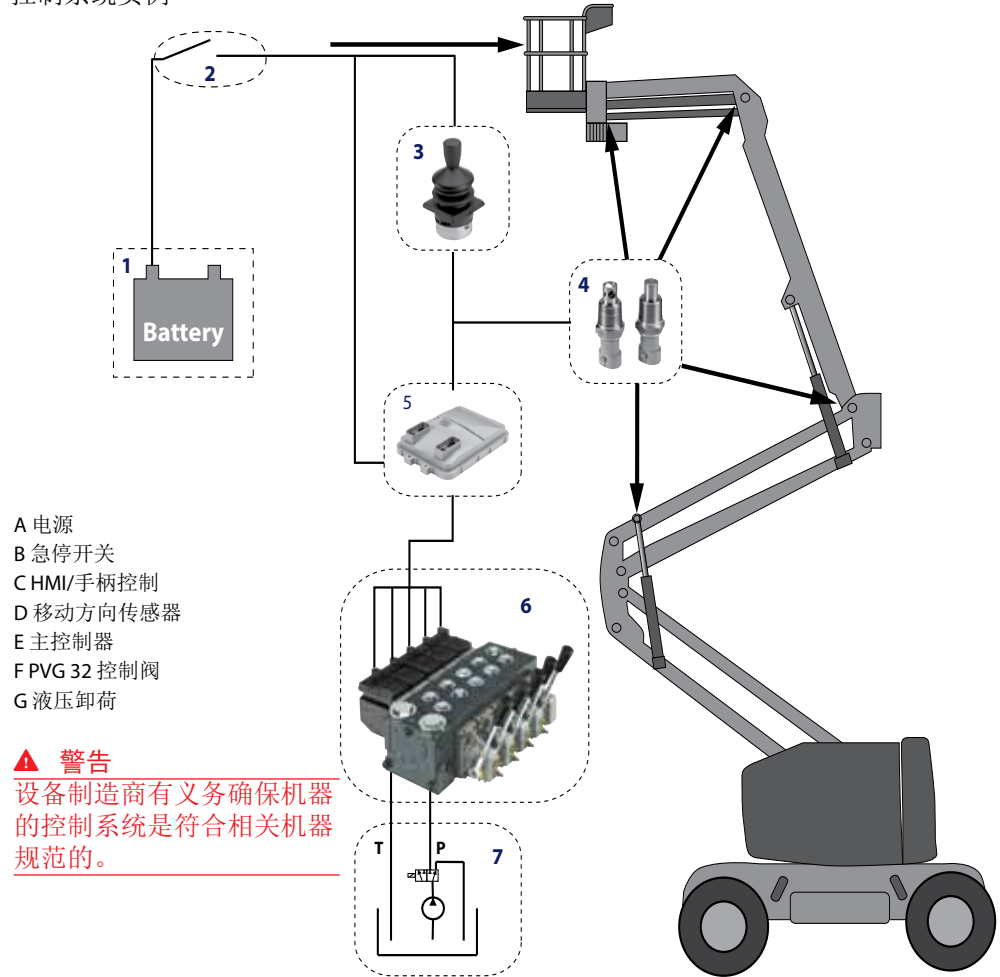
所有品牌和种类的方向控制阀—包括比例阀都可能失效及造成严重危害，因此分析应用的所有方面是重要的。由于方向阀应用在不同的操作条件和系统上，应用的制造商独自为产品的最终选型负责—而且确保满足所有操作、安全及警告的要求。

应用安全

控制系统实例

以高空车的控制系统为例，为确保PLUS+1主控制器正确执行高空车的功能，系统采用PVE故障监控输入信号和外部传感器信号。

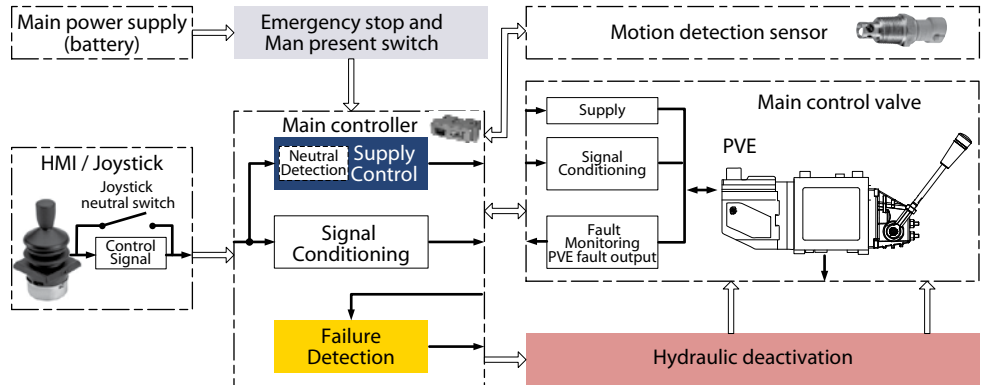
控制系统实例



- A 电源
- B 急停开关
- C HMI/手柄控制
- D 移动方向传感器
- E 主控制器
- F PVG 32 控制阀
- G 液压卸荷

**警告**  
设备制造商有义务确保机器的控制系统是符合相关机器规范的。

上图的电气框图



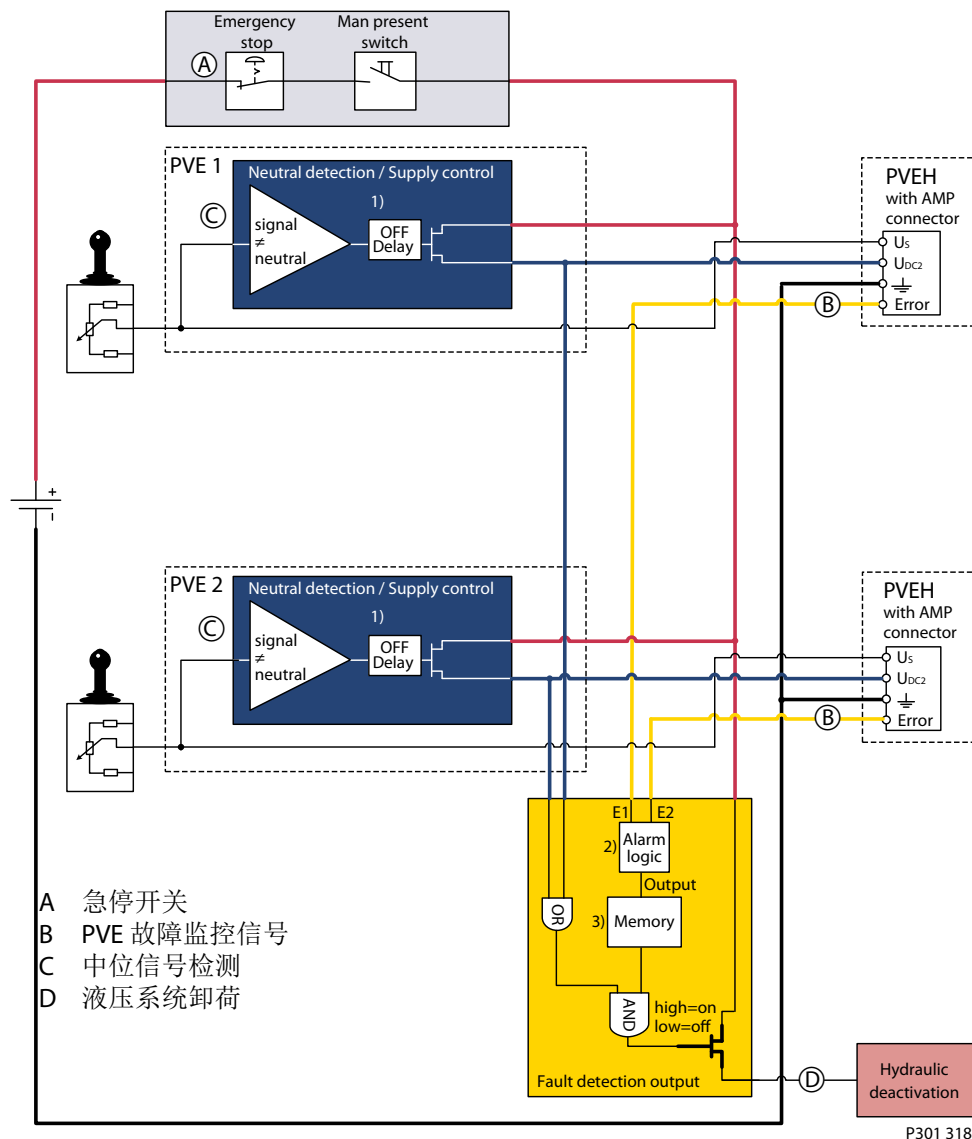
P301 317

应用安全

控制系统实例  
(续)

典型接线框图实例—采用带中位断电开关的PVEH和故障监控输出以使液压系统卸荷。

典型电路接线框图实例



系统控制逻辑。PLUS+1™ 用于信号监控及触发液压系统卸荷的信号。

**警告**

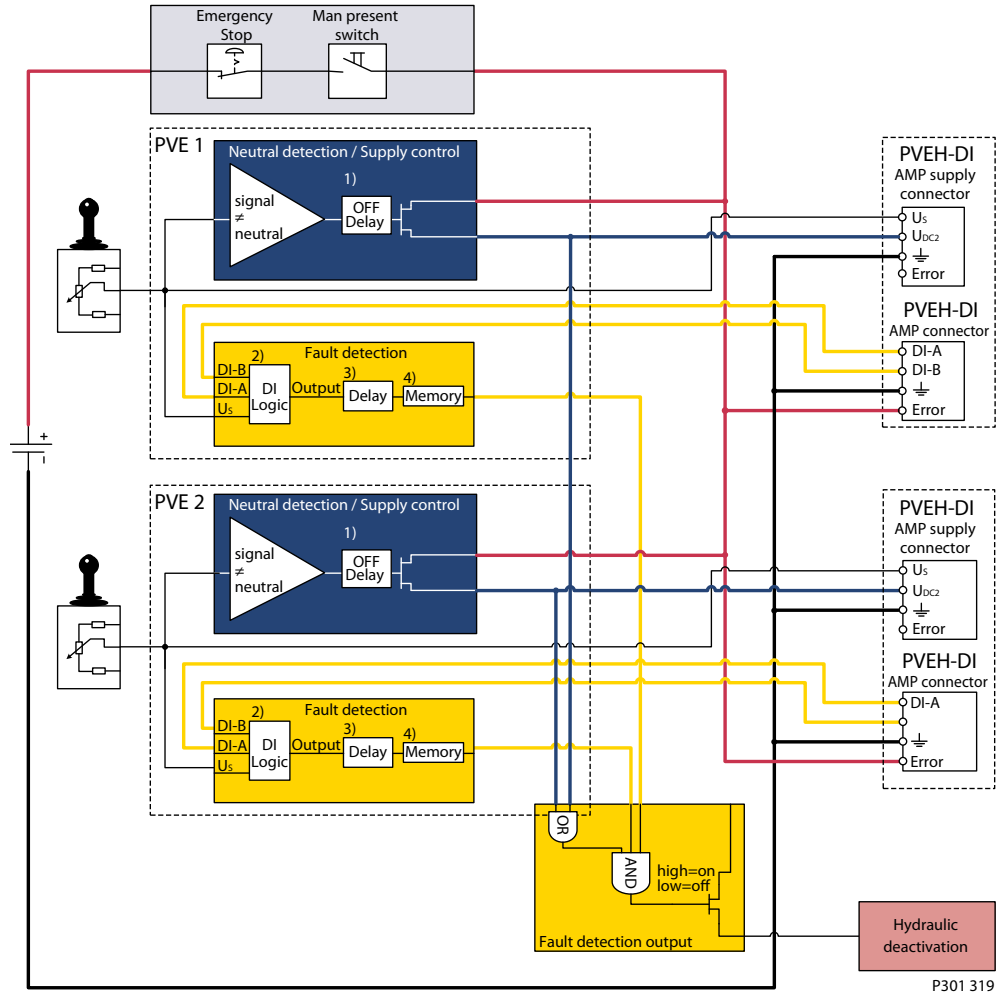
设备制造商有义务确保机器的控制系统是符合相关机器规范的。

应用安全

控制系统实例  
(续)

和之前带DI功能的PVE's相似，使用故障监控控制液压系统卸荷。

故障监控用于液压卸荷举例



P301 319

系统控制逻辑。PLUS+1™ 用于信号监控及触发液压系统卸荷的信号。

**警告**

设备制造商有义务确保机器的控制系统是符合相关机器规范的。

其他不同类型的无电元件可用于液压卸荷

## 应用安全

### 控制系统实例 (续)

PVG32- 主要用于定量泵系统

- PVSK, 常用于起重机—全流量切断
- PVPE, PVG 120全流量卸荷

PVG100 – LS 卸荷或先导油切断可选

- PVPP, 先导油供应切断
- 用于LS卸荷的外部插装阀
- 用于主泵卸荷的外部插装阀

PVG120 –变量泵，泵失效

- PVPX, LS 管路接回油箱

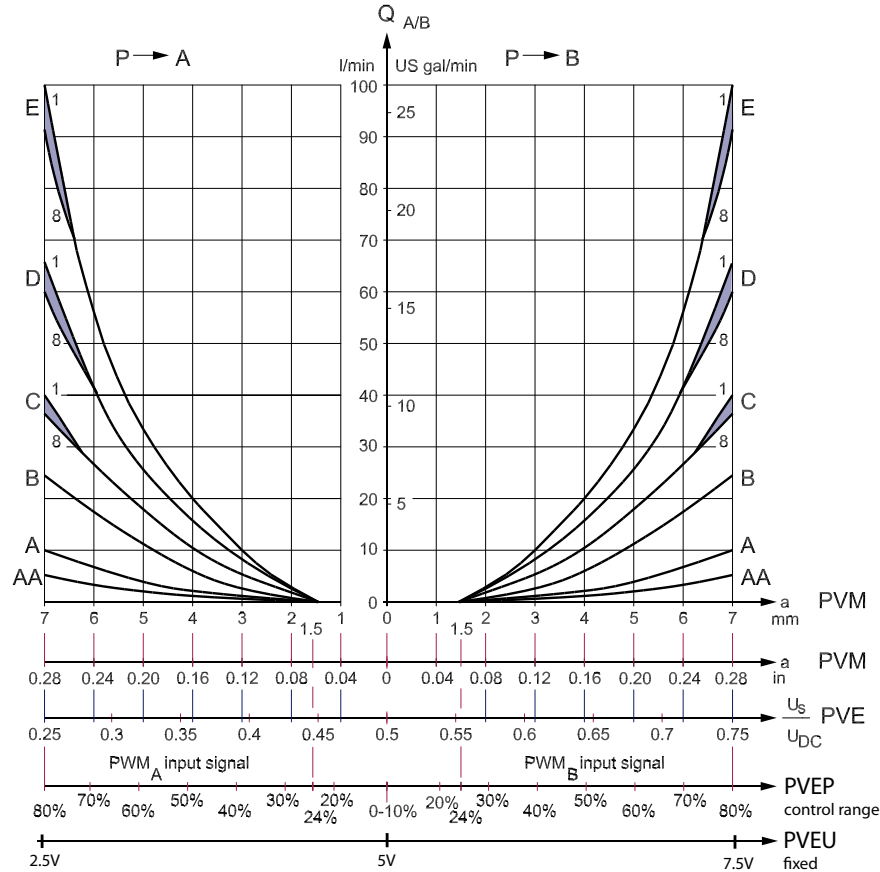
PVE控制

电压控制PVE

PVE 由小电流的电压信号控制

- 阀芯位移与控制电压( $U_s$ )呈比例关系
- 通过供电针脚( $U_{BAT}$  或者  $U_{DC}$ )为PVE供电.
- $U_s/U_{DC}$  比值是驱动信号, 对PVEU来说, 是特定范围的电压
- 若 $U_s$  针脚悬空则 $U_s = \frac{1}{2}U_{DC}$ .

PVE 特性 - 电压控制



PVE 标准参数(PVEA/M/H/S)

功能	信号电压( $U_s$ )
中位	$U_s = 0.5 \cdot U_{DC}$
Q: P → A	$U_s = (0.5 \rightarrow 0.25) \cdot U_{DC}$
Q: P → B	$U_s = (0.5 \rightarrow 0.75) \cdot U_{DC}$

注意

PVEM不和PLUS+1 匹配

PLUS+1™ 系列

PVEA, PVEH, PVES, PVEO, PVEP 和 PVED 能被 PLUS+1控制。

$U_{DC}$  有一个2,2 uF的电容, 所以某些微处理器提供电源电压时会引发问题。为消除这个问题, 丹佛斯已设计了特殊的电阻和控制电缆。

ATEX 防爆 PVE

Danfoss ATEX防爆PVE系列与相应的PVE有同样的监控和控制性能。



**PVE控制**

**电压控制PVE  
(续)**

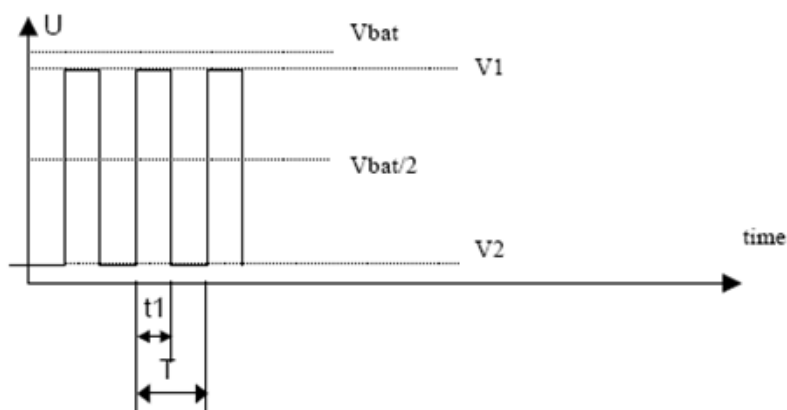
PVEU-控制信号范围固定的PVE PVEU (PVE 0-10V) 用于PLC/ 微控制器(uC), 因此控制信号US的范围为0V-10V, 而与供电电压UDC无关。

信号电压 - PVEU

功能	信号电压 PVEU
中位	5V
Q: P → A	5V → 2,5V
Q: P → B	5V → 7,5V

**PWM信号控制的PVE**

标准PVE, PVEA/M/H/S, 也可以由脉宽调制PWM 信号控制。PWM的V1和V2相对于 $1/2U_{DC}$  必须是对称的, 而且 $V1 \leq U_{DC}$ 。



**PVE (PVEA/M/H/S/U) 要求的占空比信号**

功能	占空比(dc) PVEA/M/H/S
中位	50% dc
Q: P → A	50% dc → 25% dc
Q: P → B	50% dc → 75% dc

**PVE要求的PWM频率**

PVE 类型	PWM 频率
PVEM	> 200 Hz
PVEA/H/S/U	> 1 kHz

**▲ 警告**

PVE不检测PWM信号, 因此周期(T)内的错误/故障不会被发现。

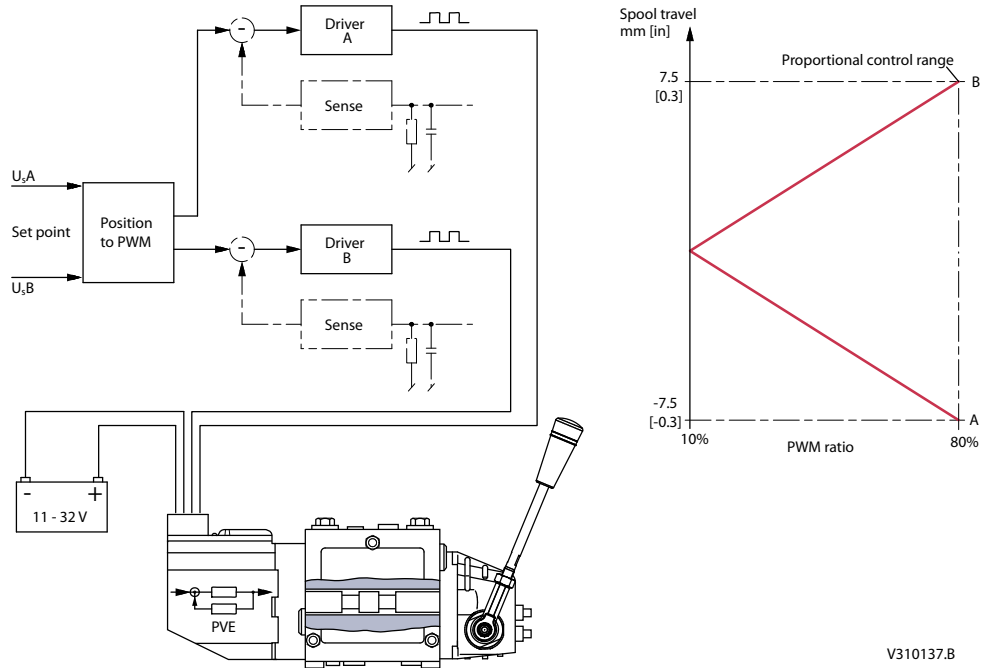
PVE控制

电压控制PVE  
(续)

**PVEP**

PVEP只能由PWM信号控制。

PVEP 原理图



V310137.B

**警告**

在PWM信号控制前，必须先提高供电电压(UDC)。

PWM 是低功率的电压信号，因此不需要电流驱动。  
电流控制对PVEP是不可行的。PVEP也可以连接至控制信号，如PVHC。

PVEP实时监测PWM 输入信号的差异，因此没有滤波和转换功能。

PWM 频率的范围：100 - 1000 Hz.

PVEP 信号

占空比A口-信号 (针脚 1)	占空比B口-信号 (针脚 2)	功能	故障输出 (针脚 3)
0%	0%	中位	低电平
10%	0%		
0%	10%		
≥ 10%	≥ 10%	故障	高电平
< 10%	10 → 80%	P → B	低电平
10 → 80%	< 10%	P → A	低电平
A > 86%	B > 86%	故障	高电平

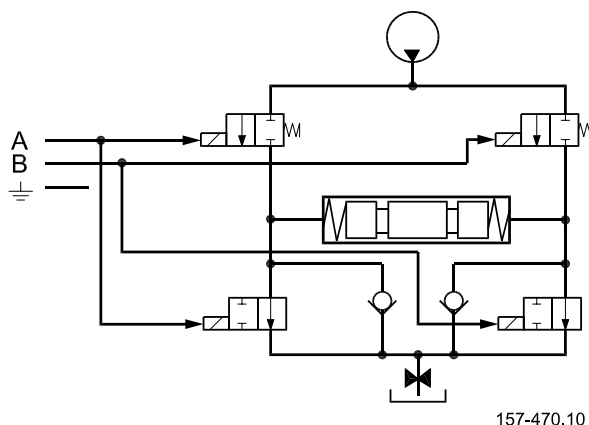
PVE控制

PVEO

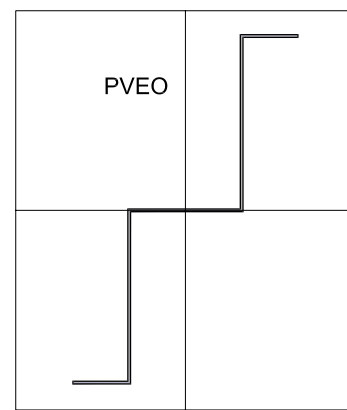
PVE 开/关驱动

PVEO需要2个独立的供电电压至电磁阀。当向其中一针脚供电时，该驱动器被激励。对于标准安装，A针脚供电时，A口获得最大流量，B针脚供电时，B口获得最大流量。当两个方向同时驱动时，阀芯处于中位。

PVEO 原理图



157-470.10



157-513.10

**警告**

PVEO只有两种供电规格： $U_{DC}=12V$  or  $U_{DC}=24V$ 。  
当电压低于6V时，电磁铁仍可能正常工作。

控制浮动位阀芯的PVE

Danfoss有两种类型的控制浮动位阀芯的PVE。浮动位阀芯是四位四通阀芯，相对于三位四通阀芯，其具有其他的特性和最大阀芯行程。这些特性由集成的电子单元控制。

浮动位阀芯有两种类型：

- B口浮动- 1,5 mm死区，最大流量在4,8 mm，浮动位在B = 8 mm，从6 mm开始逐渐进入浮动位。
- A口浮动 - 0,8 mm死区，最大流量在5,5 mm，浮动位在A = 8 mm，从6,2 mm开始逐渐进入浮动位。(PVBZ)。

四针接插件的PVEM-F和PVEH-F用于B口浮动，没有集成进入浮动位的保护功能；六针接插件的PVEH-F用于A口浮动，给予保护功能：防止使用较低的 $U_s$ 就能进入浮动位。在六针PVEH-F中，浮动位信号比 $U_s$ 优先起作用。

浮动位阀芯类型

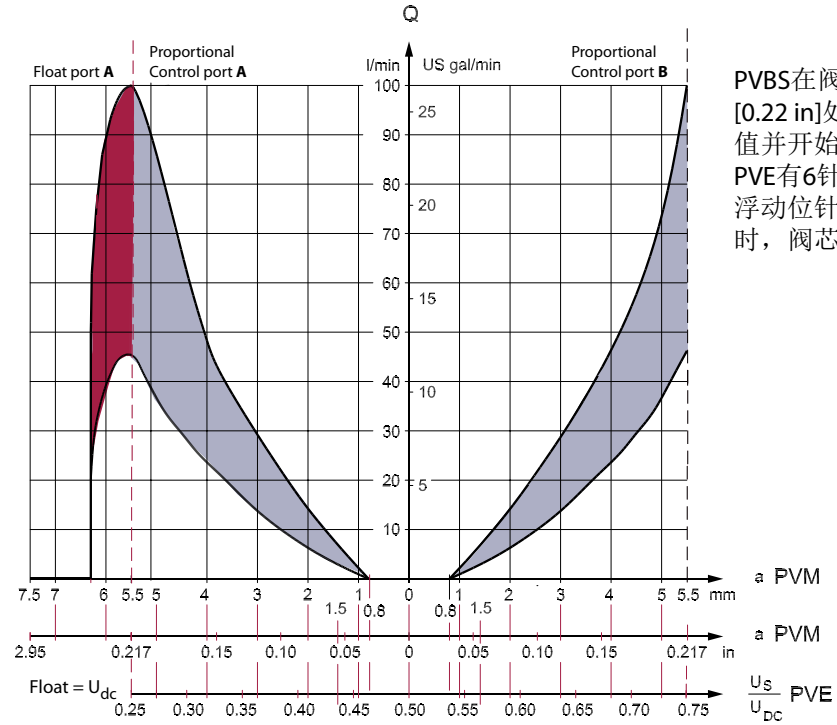
浮动位	PVE	PVBS	抛物线型阀芯控制	浮动位控制
A	PVEH-F (6 pin)	0.8 mm 死区 最大流量在 5.5 mm	$U_s: 25\% \rightarrow 75\% U_{DC}$	浮动位引脚输入 $U_{DC}$ ， 比 $U_s$ 信号优先起作用
B	PVEH-F (4 pin)	1.5 mm 死区 最大流量在 4.8 mm	$U_s: 35\% \rightarrow 65\% U_{DC}$	$U_s = 75\% U_{DC}$

用于控制浮动位阀芯的PVE不可用于控制标准三位四通阀芯。

PVE控制

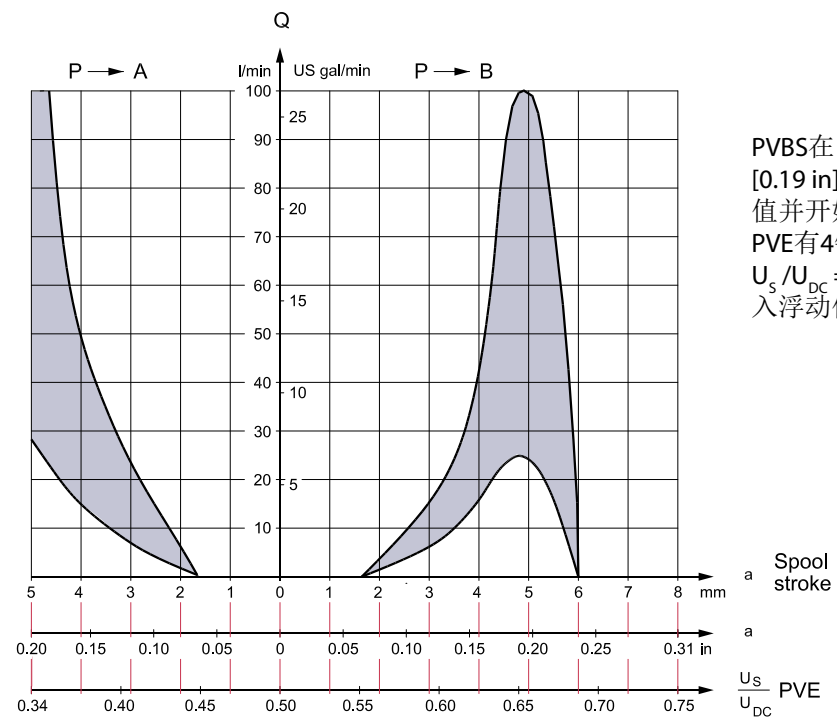
控制浮动位阀芯的PVE  
(续)

PVE 特性 - A口浮动



PVBS在阀芯位置5.5 mm [0.22 in]处达到流量最大值并开始进入浮动位。PVE有6针。浮动位针脚输入信号时，阀芯进入浮动位。

PVE 特性 - B口浮动

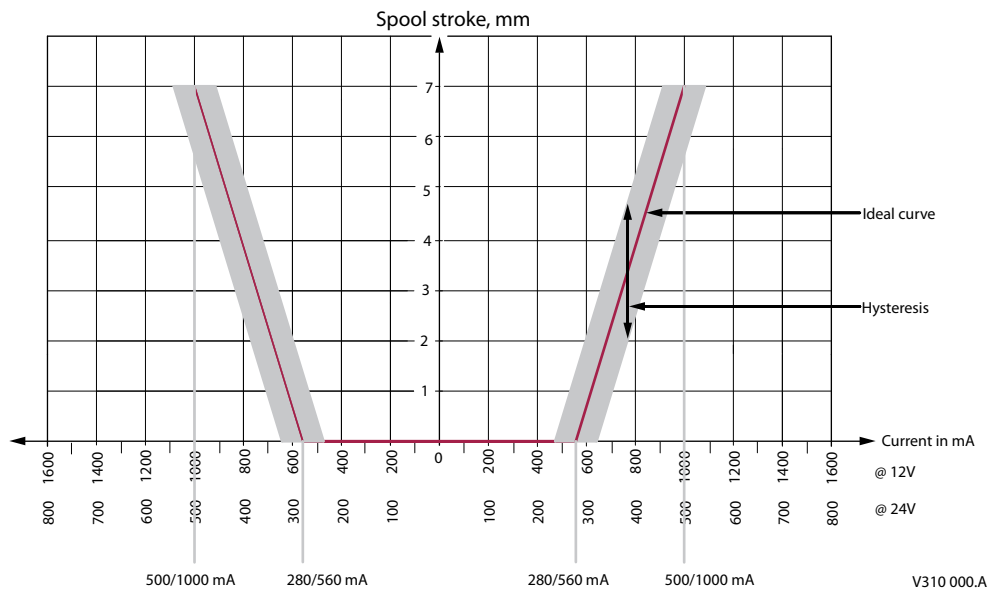


PVBS在阀芯位置4.8 mm [0.19 in]处达到流量最大值并开始进入浮动位。PVE有4针。 $\frac{U_s}{U_{DC}} = 0.75$ 时，阀芯进入浮动位。

PVE控制

PVHC 控制

PVHC 特性



PVHC 的电流特性和磁滞在 $P_p=25 \text{ bar}$ ,  $21 \text{ ctS}$ ,  $25 \text{ }^\circ\text{C}$ 的条件下测得。

PVHC 的控制由两个100-400 Hz的大电流脉宽调制(PVM)驱动而实现。

PVHC 没有故障监控。

PVHC 没有内部的阀芯闭环控制。

PVHC 的磁滞较高。磁滞受粘度、摩擦力、液动力、颤振频率和调制频率等影响。当温度等条件变化时阀芯位置会变化。

对于PVHC控制的PVG，磁滞受操纵手杆 (PVM)影响。

PVE控制

磁滞

PVE 的可控性取决于电磁阀桥和模块的电子性能。

磁滞是阀芯位置精度和重复性的度量。磁滞不是对保持位置的描述。

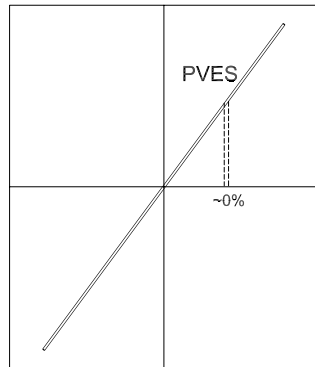
**PVES 系列 4**

PVES 具有闭环控制的集成电路和NC-S 电磁阀。

**PVEA 系列 4**

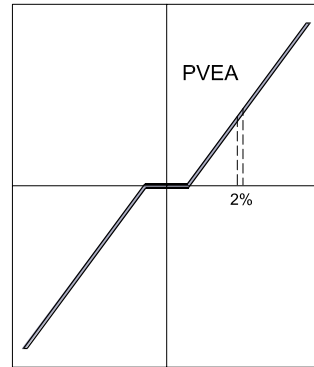
PVEA 具有闭环控制的集成电路，标准的NC，取代NO电磁阀的阻尼孔。

PVES 电压，位移曲线



157-775.10

PVEA 电压，位移曲线



157-510.10

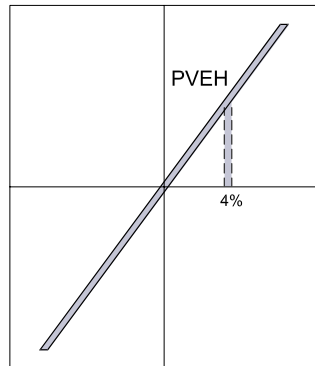
**警告**

PVEA 不可用于PVG 100.

**PVEH 系列 4**

PVEH 具有闭环控制的集成电路和标准的NC电磁阀。

PVEH 电压，位移曲线



157-511.10

PVE 磁滞概述

PVE	S	A	H	M
最大值	2 %	6 %	8.6 %	35 %
标准值	<1/2 %	2 %	4 %	25 %

- PVEP 具有PVES的特性。
- PVEU 可以达到PVEH和PVES的特性。
- 在固定的温度和粘度下，PVHC 具有和PVEM相同的磁滞特性。

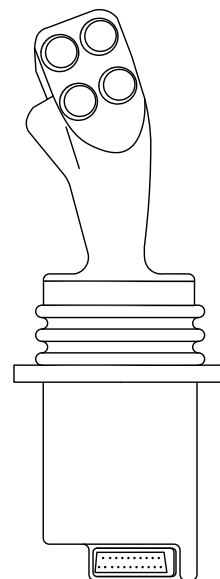
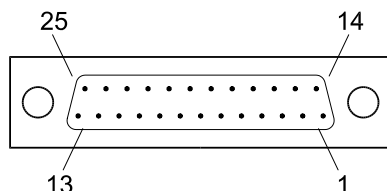
对于PVHC，温度和粘度影响控制信号的作用。

PVE控制

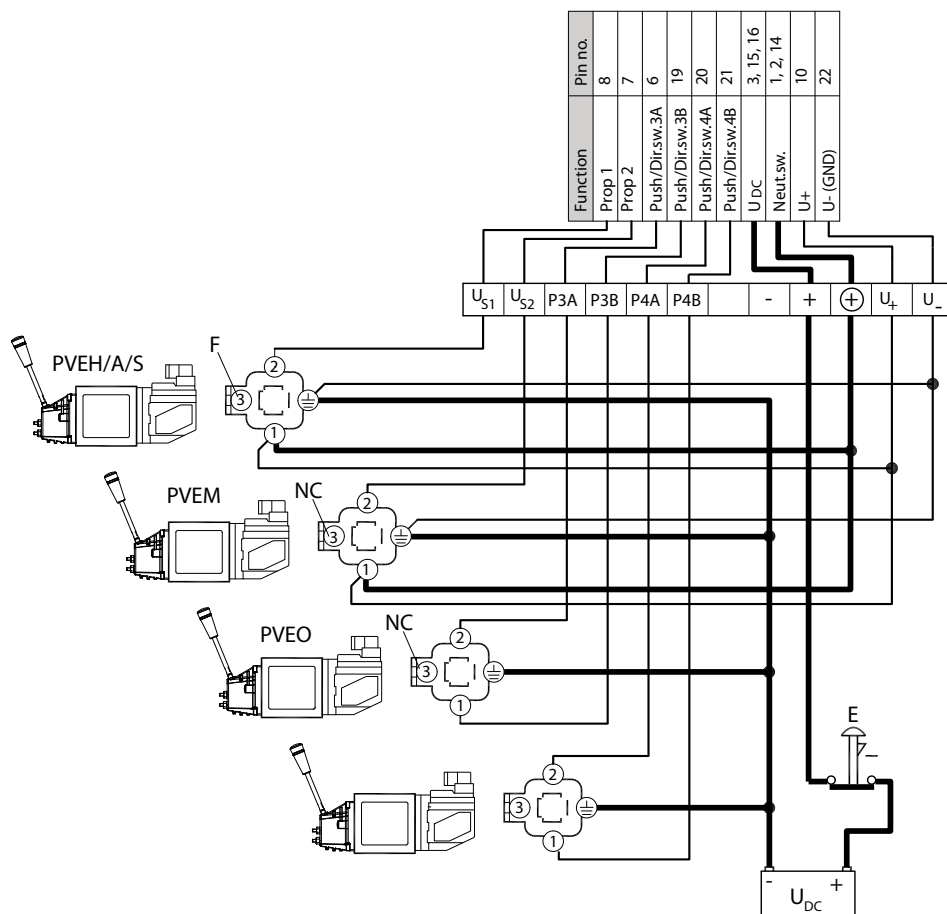
应用举例

信号线不能同时作为供电线，除非PVE和接线板的距离在3 m [3.3 码]之内，线芯横截面积最小值为0.75 mm<sup>2</sup> [AWG 18]。

25针SUB-D connector 带M3螺钉 (MIL-DTL-24308)



- E : 急停开关
- F : 信号输出, 故障监控
- NC : 无连接
- : 信号线
- : 供电线



V310116.A

技术参数

技术参数

符合标准说明

PVEA/H/P/S/U 拥有根据欧盟 EMC 指令 2004/108/EC的CE认证。Danfoss发布。

PVEO/M 和 PVHC 不适用于该指令。

**▲ 警告**

PVE 由先导油控制。没有先导油会损害系统。PVE的先导油范围为10-15 bar [145-220 psi]。允许的断续压力冲击至50 bar [725 psi]，“断续”是指不超过5s，而且不超过每分钟1次。

以下技术数据是特定条件下的结果：液压系统使用的是粘度为21 mm<sup>2</sup>/s [102 SUS]的矿物质液压油，温度为50 °C [122 °F]。

**PVHC**

PVHC 控制特性

供电电压 $U_{DC}$	12 $V_{DC}$	24 $V_{DC}$
控制器输出电流范围	0 – 1500 mA	0 – 750 mA
先导油压力	20 – 25 bar [290-363 psi]	
电阻	4.75 $\Omega \pm 5\%$	20.8 $\Omega \pm 5\%$
响应时间	150 – 200 ms	
PWM 频率	100 → 400 Hz	

响应时间 PVHC

上电时，阀芯从中位到最大行程所需时间	最大.	0.235s
	额定	0.180s
	最小.	0.120s
断电时，阀芯从最大位移回行程所需时间	最大.	0.175s
	额定	0.090s
	最小.	0.065s



技术参数

技术参数  
(续)

**PVEO 和 PVEM**

PVEO 和 PVEM 的控制特性

供电电压 $U_{DC}$	额定	12 V <sub>DC</sub>	24 V <sub>DC</sub>
	范围	11 → 15 V	22 → 30 V
	最大波动量	5%	
电流消耗	标准	740 mA	365 mA
	最小	550 mA	290 mA
	最大	820 mA	420 mA
通过DI的电流	最大	100 mA	

PVEO 和 PVEM的响应时间

响应时间		PVEO	PVEO-R	PVEM
上电时, 阀芯从中位到最大行程	最大.	0.235s	0.410s	0.700s
	额定	0.180s	0.350s	0.450s
	最小.	0.120s	0.250s	0.230s
断电时, 阀芯从最大行程到中位	最大.	0.175s	0.330s	0.175s
	额定	0.090s	0.270s	0.090s
	最小.	0.065s	0.250s	0.065s
持续供电时, 阀芯从中位到最大行程	最大.	-		0.550s
	最小.			0.210s
持续供电时, 阀芯从最大行程到中位	最大.	-		0.150s
	最小.			0.040s

**PVEA, PVEH, PVES 和 PVEU**

PVEA, PVEH, PVES和PVEU的技术参数

供电电压 $U_{DC}$	额定	11 → 32 V	
	最大波动量	5 %	
额定电压下的电流损耗	0.57 (0.33) A @ 12 V 0.3 (0.17) A @ 24 V		
信号电压	中位	0.5 x $U_{DC}$ (PVEU 5V)	
	A-port B-port	0.25 → 0.75 · $U_{DC}$	
额定电压下的电流损耗	0.25 → 0.70 mA		
0.5 · $U_{DC}$ 时的输入电阻	12 kΩ		
功耗	7 (3.5) W		
错误针脚的最大电流	100 mA		

响应时间 PVEA, PVEH, PVES 和 PVEU (不包括 PVG 120)

供电电压	功能		PVEA	PVEH, PVEP, PVES, PVEU
通过中位开关 断开	从中位到最大行程的响应时间	最大	0.500s	0.230s
		标准	0.320s	0.150s
		最小.	0.250s	0.120s
	从最大行程到中位的响应时间	最大.	0.550s	0.175s
		标准	0.400s	0.090s
		最小.	0.300s	0.065s
电压常量	从中位到最大行程的响应时间	最大.	0.500s	0.200s
		标准	0.320s	0.120s
		最小.	0.250s	0.050s
	从最大行程到中位的响应时间	最大.	0.250s	0.100s
		标准	0.200s	0.090s
		最小.	0.150s	0.065s

技术参数

技术参数  
(续)

PVEP

PVEP 控制特性

供电电压 $U_{DC}$	范围	11 → 32 V
	最大波动量	5%
	过压电源电压 (最多 5 分钟)	36 V
PWM 控制范围 (占空比)		10 → 80%
PWM 频率		100 → 1000 Hz
PWM 输入电压变化		0 → $U_{DC}$
PWM 触发点		70% of $U_{DC}$
输入电阻 (标准下拉)		5 k $\Omega$
输入电容		---
功耗		7 W
错误电压	故障	$U_{DC}$
	无故障	< 2 V

所以接插头都有短路保护，防止反接和针脚相互接触。连接2个或更多的PVEs的故障针脚会引发监控系统的故障。

油耗

功能		电源电压	PVEA 优良比例性能	PVEH/ M/ O/ U - PVHC 高比例性能	PVEP / S / U 超高比例性能
供给PVE的先 导油流量	中位*	关	0 l/min [0 US gal/min]	0 l/min [0 US gal/min]	0.3 l/min [0.106 US gal/min]
	锁定*	开	0.4 l/min [0.106 US gal/min]	0.1 l/min [0.026 US gal/min]	0.1 l/min [0.026 US gal/min]
	持续动作*		1.0 l/min [0.264 US gal/min]	0.7 l/min [0.185 US gal/min]	0.8 l/min [0.211 US gal/min]

\* 12 bar [174 psi] 和 21 mm<sup>2</sup>/s [102 SUS]

油液粘度

油液 粘度	范围	12 → 75 mm <sup>2</sup> /s [65 ÷ 347 SUS]
	最小.	4 mm <sup>2</sup> /s [39 SUS]
	最大.	460 mm <sup>2</sup> /s [2128 SUS]

油液温度

油液温度	范围	30 → 60°C [86 ÷ 140°F]
	最小.	-30°C [-22°F]
	最大.	90°C [194°F]

PVE的先导油压力

先导压力 (相对于T口 压力)	正常.	13.5 bar [196 psi]
	最小.	10.0 bar [145 psi]
	最大.	15.0 bar [217 psi]

PVHC的先导油压力

先导压力 (相对于T口 压力)*	正常.	25 bar [363 psi]
	最小.	21 bar [305 psi]
	最大.	25 bar [363 psi]

\* 与液压驱动阀芯一起使用

技术参数

技术参数  
(续)

工作温度

	最小	最大
环境温度	-30°C [-22°F]	60°C [140°F]
极限温度	-40°C [-40°F]	90°C [194°F]
长时间存放的推荐温度	10°C [50°F]	30°C [86°F]

液压系统的过滤

清洁度要求	18/16/13 (ISO 4406, 1999 型)
-------	-----------------------------

更多内容请参阅Danfoss文件 液压流体和润滑，技术文献 **520L0463**。

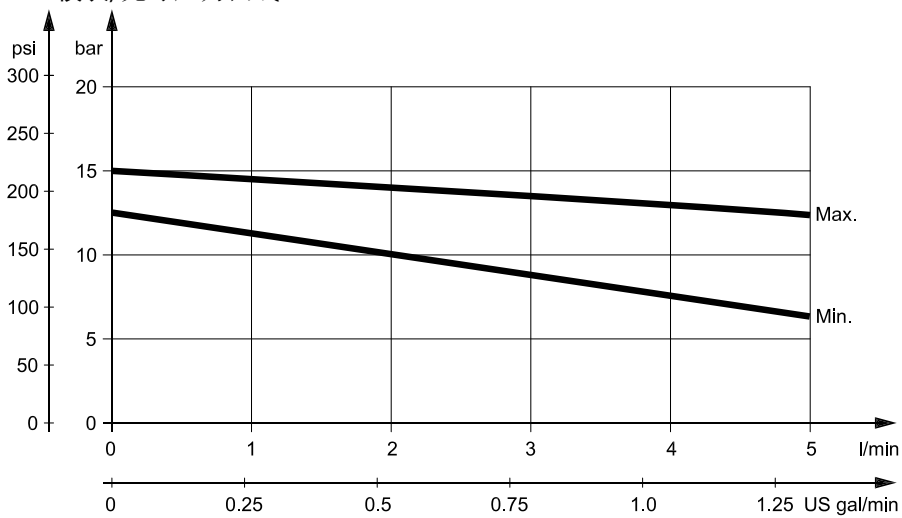
防护和接头

接头类型	Hirschmann 接头	AMP JPT 接头	Deutsch 接头
防护等级*	IP 65	IP 66	IP 67

\* 遵照国际标准 IEC 529

注意：在特殊的暴露于环境的应用中，推荐对其进行遮蔽保护。

PVP 模块, 先导压力曲线



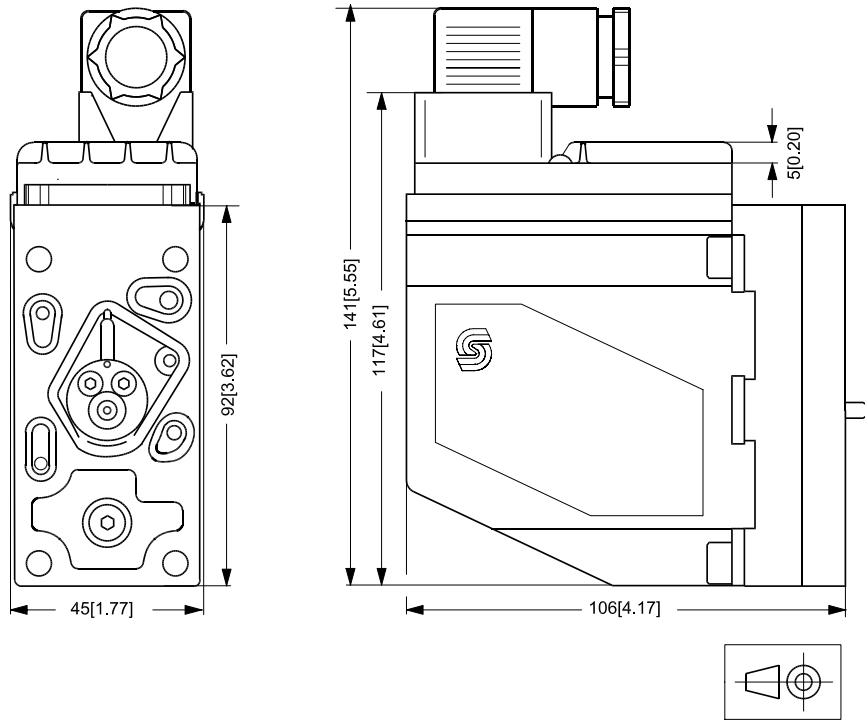
157-520.11

技术参数

**PVE尺寸**

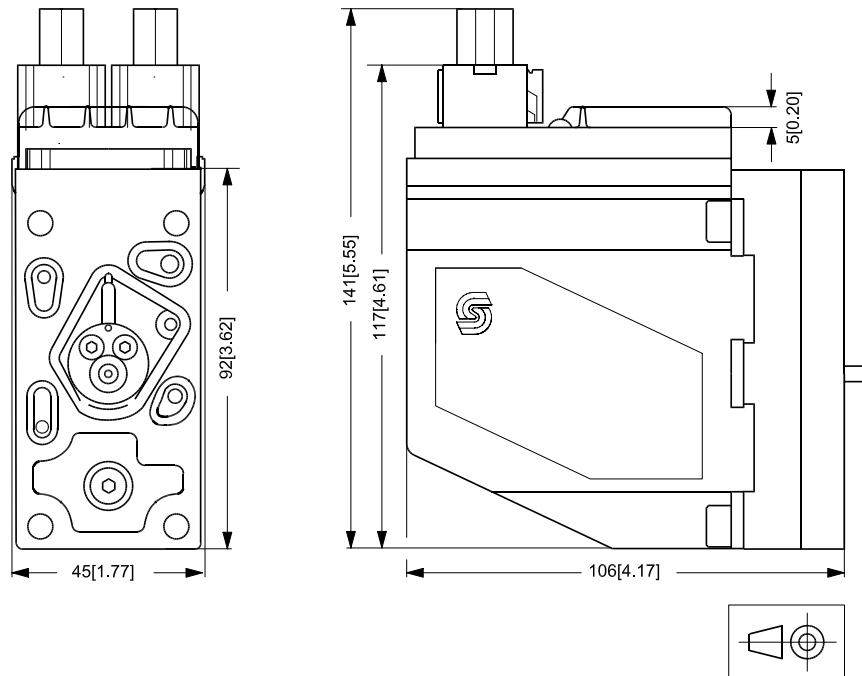
**用于PVG 32 和 PVG 100**

PVE带Hirschmann接头, 适用于PVG 32 和 PVG 100



157-517.14

PVE带AMP接头, 适用于PVG 32 和 PVG 100

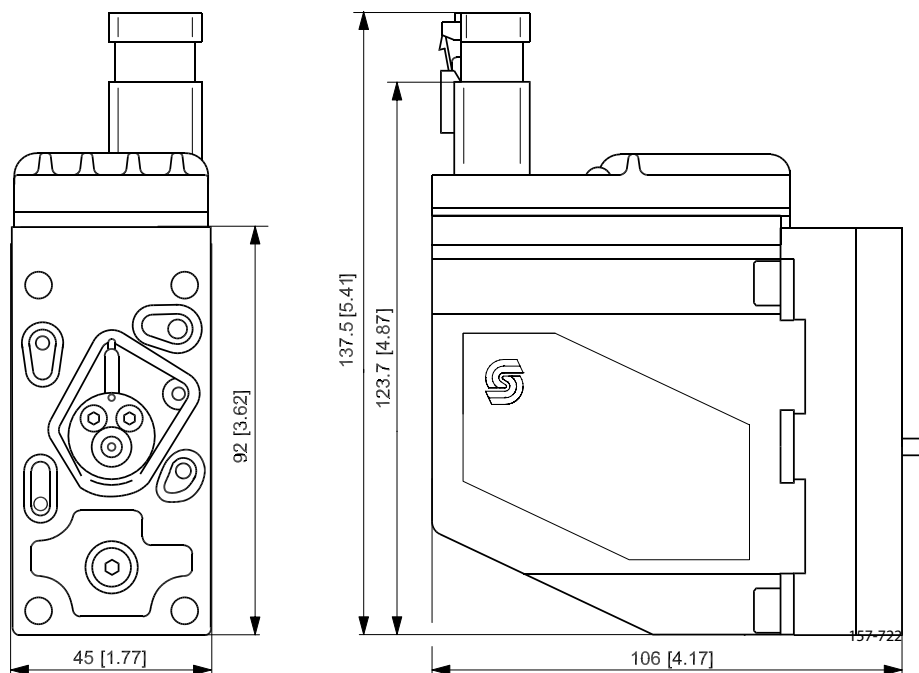


157-394.14

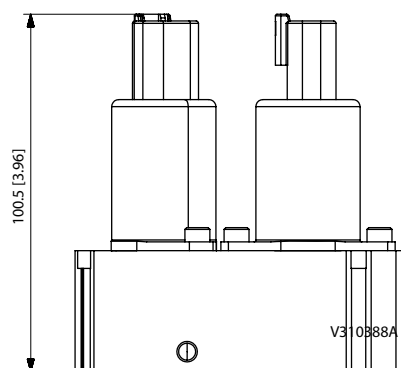
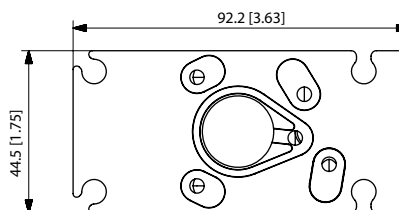
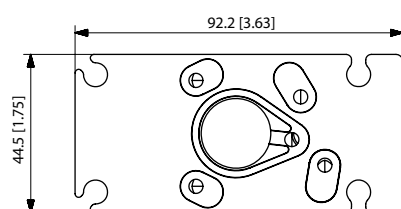
技术参数

PVE尺寸  
用于PVG 32 和 PVG 100  
(续)

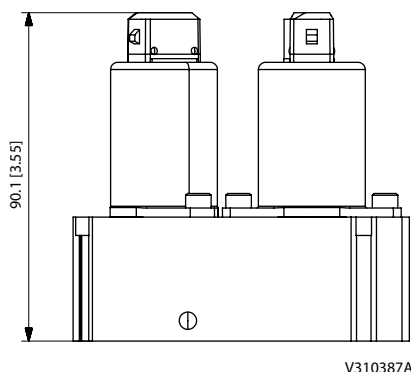
PVE带Deutsch接头, 适用于PVG 32 和 PVG 100



PVHC, 适用于PVG 32 和 PVG 100



带Deutsch接头

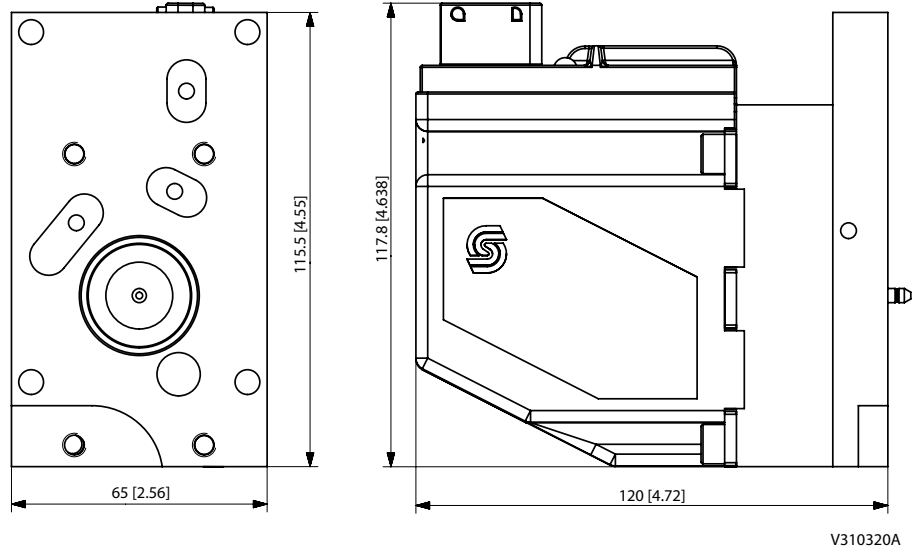


带AMP接头

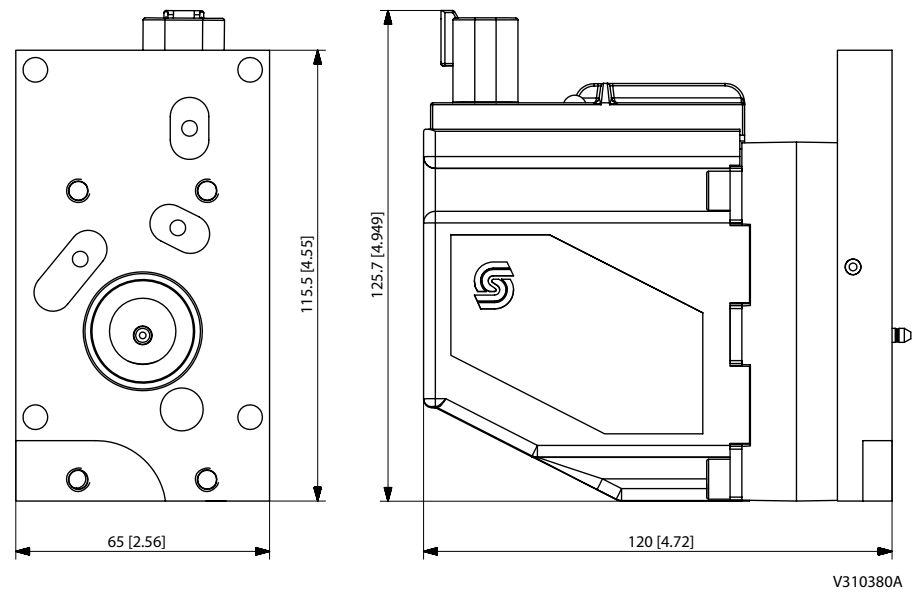
技术参数

PVE 尺寸  
适用于PVG 120

PVE带AMP接头, 适用于PVG 120



PVE带Deutsch接头, 适用于PVG 120

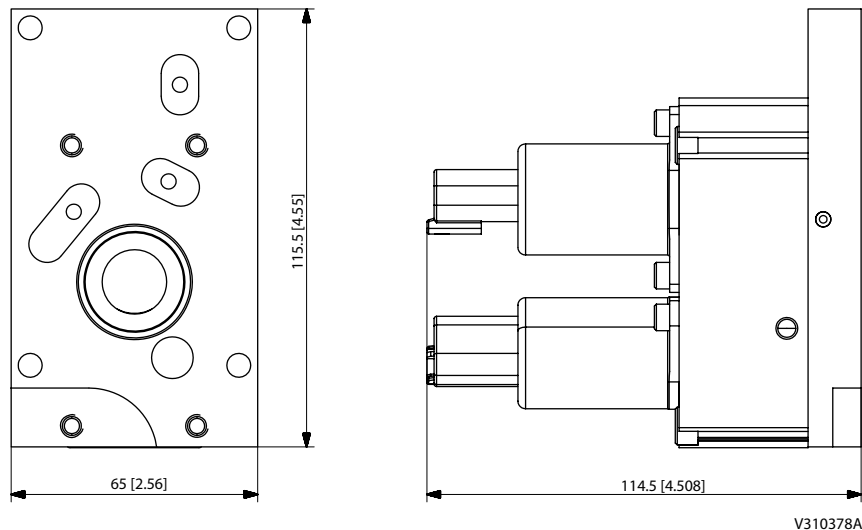


请注意接头需要额外的安装空间。

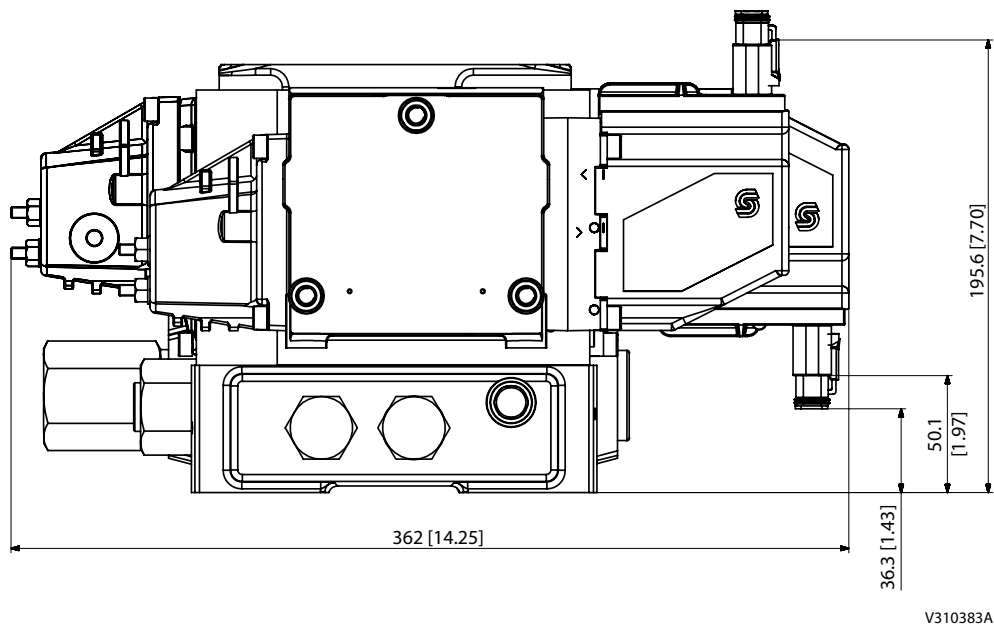
技术参数

综合尺寸 (续)

PVHC带Deutsch接头, 适用于PVG 120



PVG 120和PVG 32组合阀组, 带Deutsch接头



技术参数

PVE 接头和控制

PVEO接头 带方向指示功能 (DI)

接头 1	A U <sub>DC</sub>	B U <sub>DC</sub>	Gnd	Gnd
AMP (灰色)	针脚 1	针脚 2	针脚 3	针脚 4
接头 2	DI-B	DI-A	Gnd	U <sub>DC2</sub>
AMP (黑色)	针脚 1	针脚 2	针脚 3	针脚 4

标准 PVEO 接头

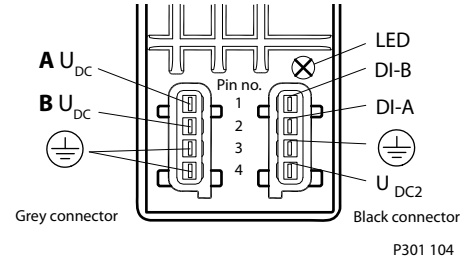
接头	A	B
AMP/Hirschmann/ DIN	针脚 1	针脚 2
Deutsch	针脚 1	针脚 4
功能	A (针脚 1)	B (针脚 2)
中位	0	0
Q: P → A	U <sub>DC</sub>	0
Q: P → B	0	U <sub>DC</sub>

控制所有的PVEO

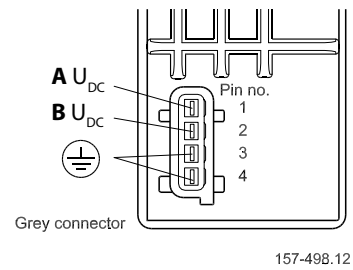
接头	A	B
AMP/Hirschmann/ DIN	针脚 1	针脚 2
Deutsch	pin 1	pin 4

- 接地针脚在内部已连接。
- Hirschmann/DIN型PVEO的针脚3不需要连接。
- PVEO-DI的U<sub>DC2</sub>为反馈信号提供电压。

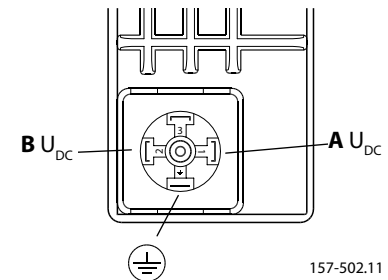
AMP型 PVEO-DI



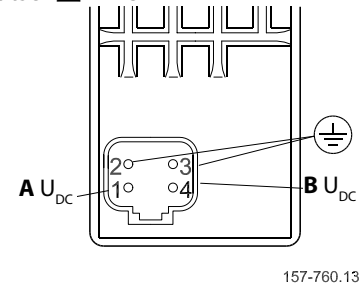
AMP型 PVEO/PVEO-R



Hirschmann/DIN型 PVEO / PVEO-R



Deutsch型PVEO





技术参数

PVE 接头和控制 (续)

标准 PVE

接头 PVEA/PVEH/PVEM/PVES/PVEU - 包括B口浮动4针型

接头	U <sub>s</sub>	U <sub>DC</sub>	接地	故障
AMP	针脚 1	针脚 2	针脚 3	针脚 4
Hirschmann/DIN	针脚 2	针脚 1	接地	针脚 3
Deutsch	针脚 1	针脚 4	针脚 3	针脚 2

- PVEM的故障针脚没有用处，不需要连接。(Hirschmann/DIN接头针脚3)
- 接地针脚在内部已连接。

控制信号 (U<sub>s</sub>)，标准 PVEA/ PVEH/ PVEM/ PVES

功能	信号电压	PWM
中位	$0,5 \cdot U_{DC}$	50%
Q: P → A	$0,5 \rightarrow 0,25 \cdot U_{DC}$	50% → 25%
Q: P → B	$0,5 \rightarrow 0,75 \cdot U_{DC}$	50% → 75%

控制信号 (U<sub>s</sub>)，标准 PVEU

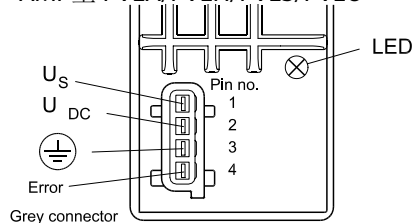
功能	PVEU
中位	5V
Q: P → A	5V → 2,5V
Q: P → B	5V → 7,5V

控制信号 (U<sub>s</sub>)，标准 PVEH/PVEM B口浮动4针型

功能	信号电压	PWM
中位	$0,5 \cdot U_{DC}$	50%
Q: P → A	$0,5 \rightarrow 0,34 \cdot U_{DC}$	50% → 34%
Q: P → B	$0,5 \rightarrow 0,65 \cdot U_{DC}$	50% → 65%
浮动位	$0,75 \cdot U_{DC}$	75%

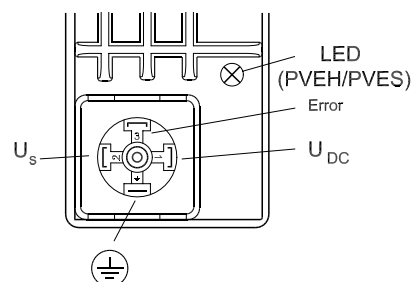
PVEM 不适用于PLUS+1。

AMP型 PVEA/PVEH/PVES/PVEU

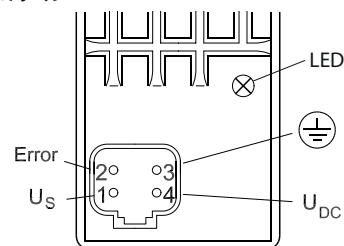


157-500.10

Hirschmann/DIN型 PVEH/PVEM/PVES/ PVEH B口浮动/PVEM B口浮动



Deutsch型 PVEA/PVEH/PVES/PVEU/PVEH B口浮动



157-759.11

技术参数

PVE 接头和控制 (续)

标准PVE-带DI功能

PVE接头-带方向指示功能 (DI)

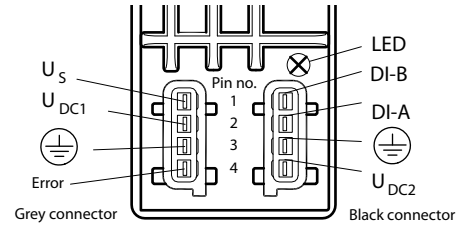
接头 1	$U_s$	$U_{DC1}$	接地	故障
AMP (灰色)	针脚 1	针脚 2	针脚 3	针脚 4
Deutsch	针脚 1	针脚 4	针脚 3	针脚 2

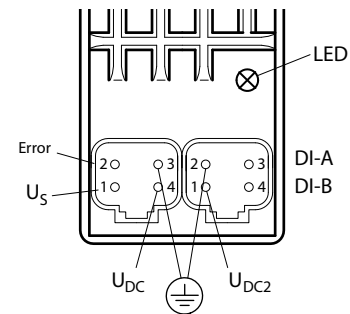
接头 2	DI-B	DI-A	接地	$U_{DC2}$
AMP (黑色)	针脚 1	针脚 2	针脚 3	针脚 4
Deutsch	针脚 4	针脚 3	针脚 2	针脚 1

- 接地针脚在内部已经连接。
- PVEA-DI / PVEH-DI型的 $U_{DC2}$  仅向反馈信号和故障针脚提供电压。连接两个独立的电源。

AMP型 PVEA-DI/PVEH-DI



Deutsch型 PVEA-DI/PVEH-DI



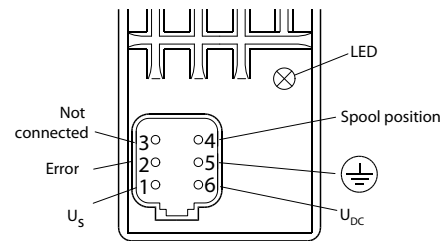
P301 105

标准PVE-带SP功能

PVE接头-带阀芯位置功能 (SP)

接头	$U_s$	故障	SP	接地	$U_{DC}$
Deutsch	针脚1	针脚2	针脚4	针脚5	针脚6

Deutsch型 PVES-SP

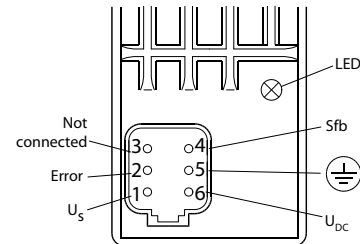


标准PVE-带NP功能

PVE接头-带中位切断功能 (NP)

接头	$U_s$	故障	Sfb	接地	$U_{DC}$
Deutsch	针脚1	针脚2	针脚4	针脚5	针脚6

Deutsch型 PVES-NP



控制信号 ( $U_s$ )-标准PVEA-DI/ PVEH-DI, PVES-SP, PVEA-NP, PVEH-NP

功能	$U_s$	PWM
中位	$0,5 \cdot U_{DC}$	50%
Q: P → A	$0,5 \rightarrow 0,25 \cdot U_{DC}$	50% → 25%
Q: P → B	$0,5 \rightarrow 0,75 \cdot U_{DC}$	50% → 75%

技术参数

PVE 接头和控制 (续)

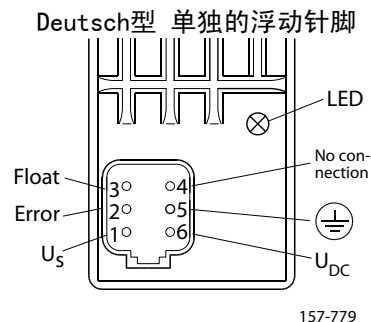
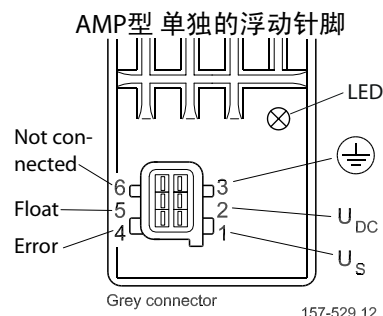
PVE-带有单独的浮动位针脚

PVEH接头-A口浮动 6针

接头	U <sub>s</sub>	U <sub>DC</sub>	浮动位	接地	故障
AMP	针脚 1	针脚 2	针脚 5	针脚 3	针脚 4
Deutsch	针脚 1	针脚 6	针脚 3	针脚 5	针脚 2

控制信号(U<sub>s</sub>)-标准PVEH/PVEM A口浮动 6针

功能	PWM A	PWM B
中位	0,5 · U <sub>DC</sub>	50%
Q: P → A	0,5 → 0,25 · U <sub>DC</sub>	50% → 25%
Q: P → B	0,5 → 0,75 · U <sub>DC</sub>	50% → 75%
浮动位	U <sub>DC</sub>	



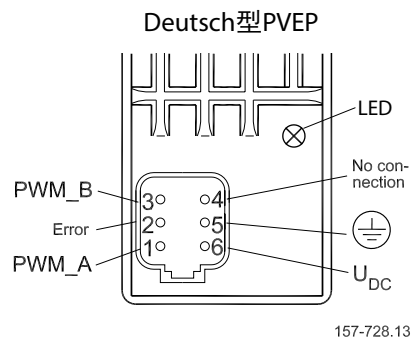
PVE, PWM信号控制 - PVEP

PVEP接头

接头	PWM A	故障	PWMB	接地	U <sub>DC</sub>
Deutsch	针脚 1	针脚 2	针脚 3	针脚 5	针脚 6

控制信号 (U<sub>s</sub>)- 标准PVEP

功能	信号	PWM
中位	< 10%	< 10%
Q: P → A	10% → 80%	< 10%
Q: P → B	< 10%	10% → 80%



技术参数

比例型电控模块 (续)

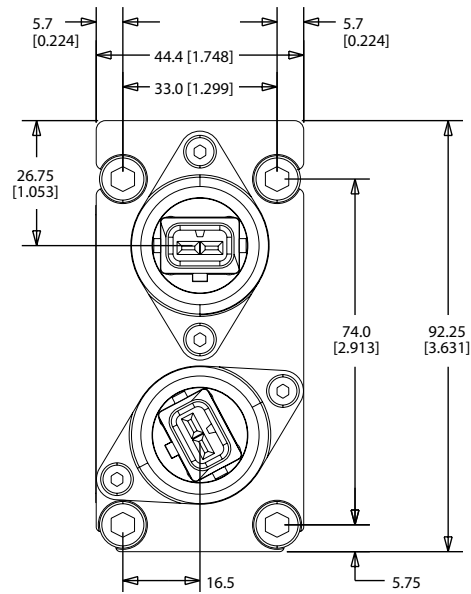
PVHC 连接

- 100-400 Hz PWM 控制信号
- 一个插头控制一个方向，针脚为 $U_{DC}$ 和接地。
- $U_{DC}$ 和接地针脚之间没有限制。

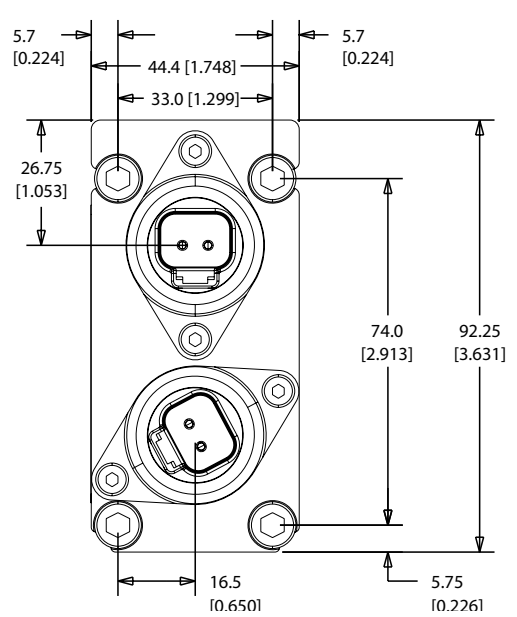
输入信号控制

参数	控制范围	
	12 V	24 V
控制器输出电流范围	0 - 1500 mA	0 - 750 mA

PVHC, AMP型



PVHC, Deutsch型



**技术参数****产品警告****▲ 警告**

不遵从操作流程会引发安全问题。

---

**▲ 警告**

所有品牌和种类的方向控制阀—包括比例阀都可能失效及造成严重危害，因此分析应用的所有方面是重要的。由于方向阀应用在不同的操作条件和应用上，应用的制造商独自为产品的最终选型负责—而且确保满足所有操作、安全及警告的要求。

---

**▲ 警告**

如果描述满足技术文献中的条件，可根据该描述操作带PVE的PVG。

---

**▲ 警告**

在某些特定的暴露的应用，推荐安装防护罩作为保护手段。

---

**▲ 警告**

当PVE处在故障模式时，根据故障类型的不同，阀组的性能质量和反馈精度相应受限。

---

**▲ 警告**

多个PVEs的故障针脚不可互相连接。因为未触发的故障针脚是接地的，所以会引发故障针脚失效。

---

**▲ 警告**

故障针脚是信号针脚，所以产生非常有限的功耗。

---

**▲ 警告**

当安装阀组部件时实际扭矩和推荐扭矩有偏差时，会损伤模块和影响性能。

---

**▲ 警告**

调节位移传感器(LVDT)会影响校准，因此会引发安全和性能问题。

---

**▲ 警告**

当替换PVE时，电控系统和液压系统必须关掉并将油液卸荷。

---

技术参数

**▲ 警告**

PVEA不可用于PVG 100.

**▲ 警告**

液压油会引起环境污染和个人伤害。

**▲ 警告**

更换模块会引发系统污染和故障。保持工作区域干净，小心地处理零部件是非常重要的。

**▲ 警告**

在替换模块或电缆后，需要通过性能测试验证其质量。

**▲ 警告**

以比正常电压低的电压驱动PVG, PVG的性能会降低。

**▲ 警告**

PVE不可以比正常电压高的电压驱动。

**▲ 警告**

先导油中的脏物会直接影响阀芯控制。

**▲ 警告**

太小的先导油压力会限制阀芯控制。

**▲ 警告**

太高的先导油压力会损坏PVE.

**代码**
**PVE, 用于PVG 32和PVG 100**

## Deutsch型PVE代码

特征		S	标准.	A口浮动	B口浮动	DI	NP	SP	无延迟- 无记录	斜坡触发
接头			1x4	1x6	1x4	2x4	1x6	1x6	1x4	
PVEA*	主动	-	157B4792			157B4796	11105542			
	被动		11107365							
PVEH	主动	-	157B4092	157B4398		157B4096	11105543			
	被动		157B4093		157B4392					
PVES	主动	S	157B4892						157B4894	
	被动	S	11089276					11108994		
PVEP	主动	S	11034832*							
PVEU	被动	S	11089090							
PVEO	12V	-	157B4291							11109080
	24V		157B4292							11109092

S = 超高精度, 1x4 = 4芯接头, \* 1x6 = 6芯接头

## AMP型PVE代码

特征		S	标准.	A口浮动	DI	阳极电镀	斜坡-阳极电镀	斜坡触发
接头			1x4	1x6	2x4	1x4	1x4	1x4
PVEA*	主动	-	157B4734		157B4736			
	被动		157B4735		157B4737	157B4775		
PVEH	主动	-	157B4034	157B4338	157B4036	157B4074		
	被动		157B4035		157B4037	157B4075		
PVES	主动	S	157B4834					
	被动	S	157B4835			157B4865		
PVEU	主动	S	11089091					
	被动	-	157B4044					
PVEO	12V		-	157B4901		157B4905		
	24V	157B4902			157B4906	157B4272	157B4274	157B4904

S = 超高精度, 1x4 = 4芯接头, \* 1x6 = 6芯接头

**警告**

PVEA不可用于PVG 100.

代码

**PVE代码  
用于PVG 32和PVG 100  
(续)**

Hirschmann/DIN型PVE代码

功能		S	std.	B口浮动	阳极电镀	斜坡
接头			1x4	1x4	1x4	1x4
PVEH	主动		157B4032	157B4332		
	被动		157B4033		157B4073	
PVES	主动	S	157B4832			
	被动	S	157B4833			
PVEM	12 V		157B4116	157B4416		157B4516
	24 V		157B4128	157B4428		157B4528
PVEO	12 V		157B4216		157B4266	157B4217
	24 V		157B4228		157B4268	157B4229

S = 超高精度, 1x4 = 4芯接头

ATEX (24 V)型PVE代码

电缆类型		S	PFOP	PFOP	PFOP, 电缆朝向PVB	BFOU
电缆			5 m	10 m	5 m	5 m
PVEH	被动		11084101	11084109	11084092	11084098
PVES		S	11084102	11084110	11084093	11084099
PVEO			11084100	11084108	11084051	11084097

S = *super fine hysteresis*,

AMP/Deutsch型PVHC代码

接头		代码
PVHC AMP	12 V	11112037
	24 V	11112036
PVHC Deutsch	12 V	11112038
	24 V	11112039



代码

PVE代码  
用于PVG 120

AMP型PVE代码

功能		阳极电镀
接头		1x4
PVEH	主动	155G4094
	被动	155G4095
PVEO	12 V	155G4282
	24 V	155G4284

1x4 = 4芯接头

Hirschmann/DIN型PVE代码

功能		阳极电镀
接头		1x4
PVEH	主动	155G4092
	被动	155G4093
PVES	被动	11111210
PVEO	12 V	155G4272
	24 V	155G4274

Deutsch型PVE代码

功能		阳极电镀
接头		1x4
PVEH	被动	11111206
PVES	被动	11111207
PVEO	12 V	11110601
	24 V	11110652
PVHC	12 V	11110597
	24 V	11110598

ATEX (24 V) 型PVE代码

电缆类型		PFOP	PFOP	PFOP, 电缆朝向PVB	BFOU
电缆		5 m	10 m	5 m	5 m
PVEH	被动	11084104	11084112	11084096	11084107
PVEO		11084103	11084111	11084095	11084106

代码

PVE 附件

插头代码

代码	描述	
<b>157B4992</b>	AMP插头组件(灰色)	4 针脚, 带有壳体, 接头和线芯密封
<b>157B4993</b>	AMP插头组件(黑色)	4 针脚, 带有壳体, 接头和线芯密封
<b>984L3165</b>	EL-插头, 开-关 黑色	Hirschmann DIN 接头组件*

密封组件代码

代码	描述	驱动器
<b>157B4997</b>	密封组件	PVE, 用于PVG 32/ PVG 100
<b>155G8519</b>		PVE, 用于PVG 120 (also interface plate/PVB for PVHC)
<b>11061235</b>		PVHC, 用于PVG 32/ PVG 100

电缆代码

功能		线芯颜色						长度	代码
接头		针脚 1	针脚 2	针脚 3	针脚 4	针脚 5	针脚 6		
<b>Deutsch</b>	4 针脚	白色	蓝色	黄色	红色	—	—	4 m	11007498
	4 针脚	白色	蓝色	黄色	红色	—	—	4 m	11099720 *24V
	6 针脚	白色	蓝色	黄色	红色	黑色	绿色	4 m	11007513
<b>AMP</b>	4 针脚	白色	蓝色	黄色	红色	—	—	4 m	157B4994
	4 针脚	白色	蓝色	黄色	红色	—	—	4 m	11099719 *24V
	6 针脚	白色	红色	黑色	黄色	绿色	蓝色	5 m	157B4974
<b>AMP/黑色</b>	4 针脚	白色	蓝色	黄色	红色	—	—	4 m	157B4995 ** -DI

电缆带耐油涂层。

\*24V 特殊电缆用于24V系统中的PLUS+1 MC 微控制器。

\*\* -DI 用于PVE方向指示功能的附加电缆。

其他供应商的插头代码

从其他供应商处购买的插头代码

插头	壳体	线芯密封 (蓝色)	JPT 针脚 (零散)	插件的密封组件
<b>Deutsch</b> 内插头	4 针脚	DT06-4S	—	—
	6 针脚	DT06-6S		
<b>AMP</b> 内插头/灰色	4 针脚	2-967059-1	828904-1	929930-1
	6 针脚	2-963212-1		
<b>AMP</b> 内插头/黑色	4 针脚	1-967059-1		
<b>AMP</b> 压制工具	169400-1	734253-0	—	—
<b>AMP</b> 用于压制工具的模具	734253-0			

上述的代码不是Danfoss的订货号。

代码

PVED插头代码, 用于PVG 32和 PVG 100

接头电缆代码, 用于PVED-CC

功能		线芯颜色					代码
接头		针脚 1	针脚 2	针脚 3	针脚 4		
Deutsch	4 针	白色	蓝色	黄色	红色	4 m 电缆	11007498
AMP	4 针	白色	蓝色	黄色	红色	4 m 电缆	157B4994
AMP/黑色	4 针	白色	蓝色	黄色	红色	4 m 电缆	157B4995
接头电缆服务工具/ AMP						4 m 电缆	157B4977
AMP						0.1m 串接电缆	157B4987
AMP/黑色						终端接头	157B4988
Deutsch						0.1m 串接电缆	11007531
Deutsch						终端接头	11007561
Deutsch						Terminator dummy	11007563

CAN 数据连接线

10104136	CG 150 CAN USB 连接线
----------	--------------------

接头		2x4
Deutsch	SW 2.68	11079033
AMP	SW 2.68	11079034

1x4 = 4芯接头



## 产品系列:

- 闭式柱塞泵及马达
- 开式柱塞泵
- 弯轴马达
- 静液传动单元
- 摆线马达
- 液压转向器
- 电液转向器
- 比例阀
- 微控制器及软件
- PLUS+1® GUIDE  
(图形用户集成开发环境)
- 电手柄及脚踏板
- 显示器
- 传感器
- 搅拌车驱动系统

**丹佛斯动力系统**作为一家全球化的制造商和供应商，生产并提供高质量的液压及电子元件。我们为客户提供前沿的技术及解决方案，尤其专注于工况恶劣的非公路移动设备领域。基于我们丰富成熟的应用经验，我们和客户紧密合作，确保采用我们产品的诸多非公路车辆具备卓越的性能。在全球范围内，我们帮助主机厂加速系统的研发、降低成本并使机器能更快地进入市场。

丹佛斯动力系统，行走液压领域强有力的合作伙伴。

更多信息，请访问丹佛斯动力系统网站：  
**powersolutions.danfoss.com**

### 有非公路车辆作业的地方，就有丹佛斯动力系统。

丹佛斯动力系统是丹佛斯集团的一员。在全球范围内，我们为客户提供专业的技术支持，最佳解决方案以实现最优的机器性能。通过遍布世界的授权服务网络，针对所有丹佛斯动力系统的产品，我们为客户提供真正意义上的全球化服务。

## Comatrol

www.comatrol.com

## Schwarzmueller-Inverter

www.schwarzmueller-  
inverter.com

## Turolla

www.turollaocg.com

## Valmova

www.valmova.com

## Hydro-Gear

www.hydro-gear.com

## Daikin-Sauer-Danfoss

www.daikin-sauer-danfoss.com

请联系：

### 丹佛斯动力系统(上海)有限公司

中国 上海 浦东新区 金桥出口加工区 金海路1000号, 22号楼

邮政编码: 200233

电话: 021-3418 5200 传真: 021-6495 2622

**Danfoss  
Power Solutions US Company**  
2800 East 13th Street  
Ames, IA 50010, USA  
Phone: +1 515 239 6000

**Danfoss  
Power Solutions GmbH & Co. OHG**  
Krokamp 35  
D-24539 Neumünster, Germany  
Phone: +49 4321 871 0

**Danfoss  
Power Solutions ApS**  
Nordborgvej 81  
DK-6430 Nordborg, Denmark  
Phone: +45 7488 2222

**Danfoss  
Power Solutions  
(Shanghai) Co. Ltd.**  
Building #22, No. 1000 Jin Hai Rd  
Jin Qiao, Pudong New District  
Shanghai, China 201206  
Phone: +86 21 3418 5200

丹佛斯对目录、产品手册和其他出版物中可能存在的错误不承担任何责任。丹佛斯有权不预先通知就更改其产品。这同时也适用于已订购产品，尽管此类更改随后没有任何已认同的说明书中认为是必要的变化。此类资料中的所有商标都归各自公司。丹佛斯和丹佛斯标志都是丹佛斯集团的商标。归丹佛斯版权所有。