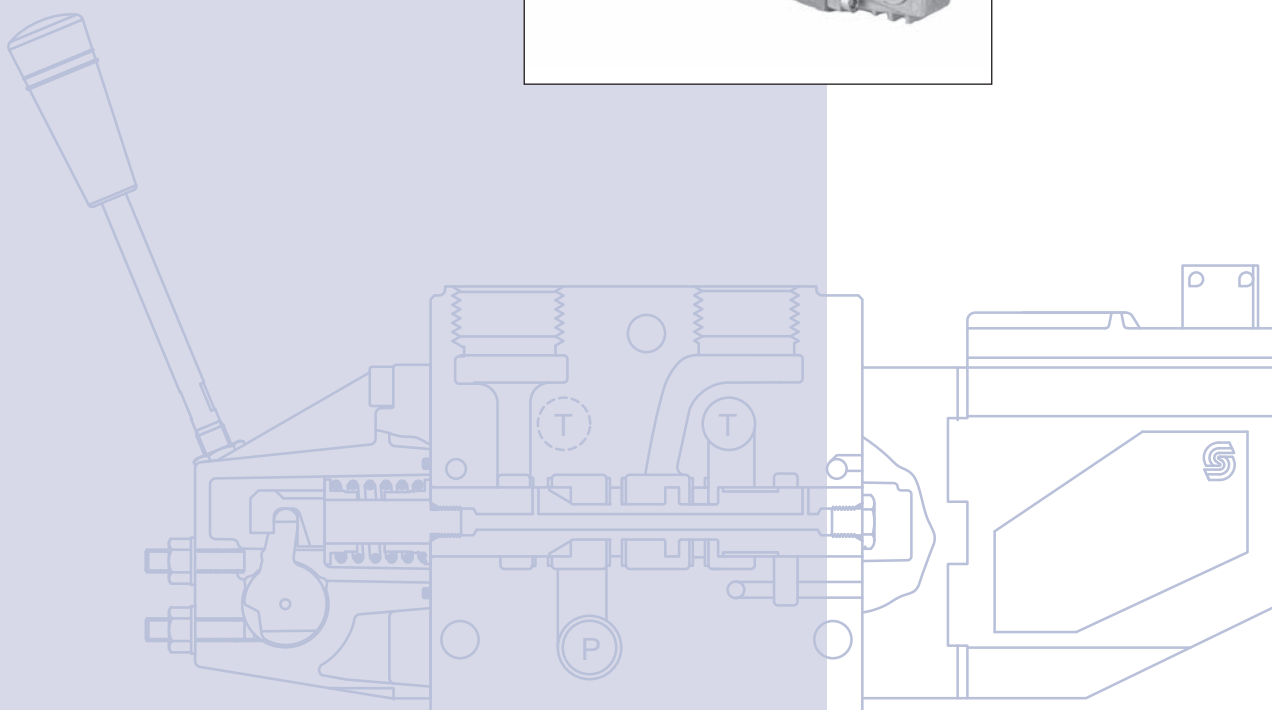
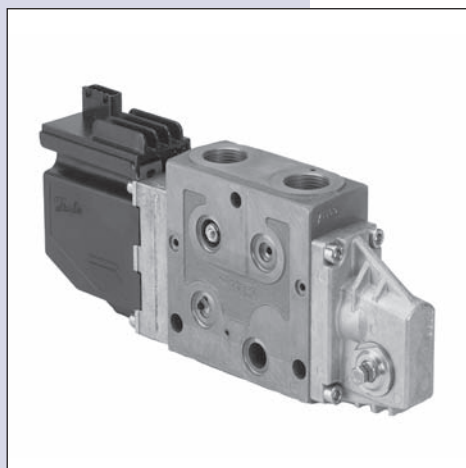




PVSK模块

集成了分流和P口
切断功能

技术文献



修订历史

修订表

日期	页码	更改	版本
2004年6月	全部	第一版	AA
2010年1月	8	日本地址	AB
2010年1月	4, 6	图纸更改	BA

目录

简介.....	3
PVSK模块的参数和代码.....	3
PVSK阀芯的参数和代码.....	3
PVSK	4
尺寸.....	6
PVSK的装配组件, PVAS	6
订货单.....	7

© 2010 Sauer-Danfoss. 版权所有。

萨澳-丹佛斯对目录, 说明书和其它出版物中可能存在的错误不负任何责任。萨澳-丹佛斯有权不预先通知就更改其产品。这同时也适用于已订购产品, 尽管此类更改随后没有任何已认同的说明书中认为是必要的变化。此资料中的所有商标都归属各自公司。Sauer-Danfoss和Sauer-Danfoss标志为萨澳-丹佛斯集团商标。

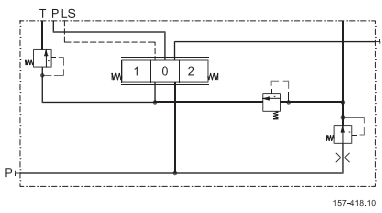
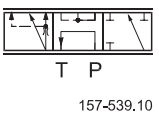
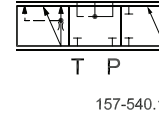
简介

PVSK模块是集成了分流和P口切断功能的模块。这种模块是为起重机、伸缩臂起重机和其它对功能和安全性有特殊要求的应用场合而设计的。PVSK模块可用于开芯或闭芯的PVG32阀组。

PVSK模块功能:

- 当分流阀处于中位时，阀组中的P通道没有压力（T口压力）
- 当分流阀阀芯朝A方向移动时，从泵出来的油通过P通道流向PVG阀组的工作模块
- 当分流阀阀芯朝B方向移动时，从泵出来的油同时流向PVSK模块中的HPCO-油口和阀组中的P通道

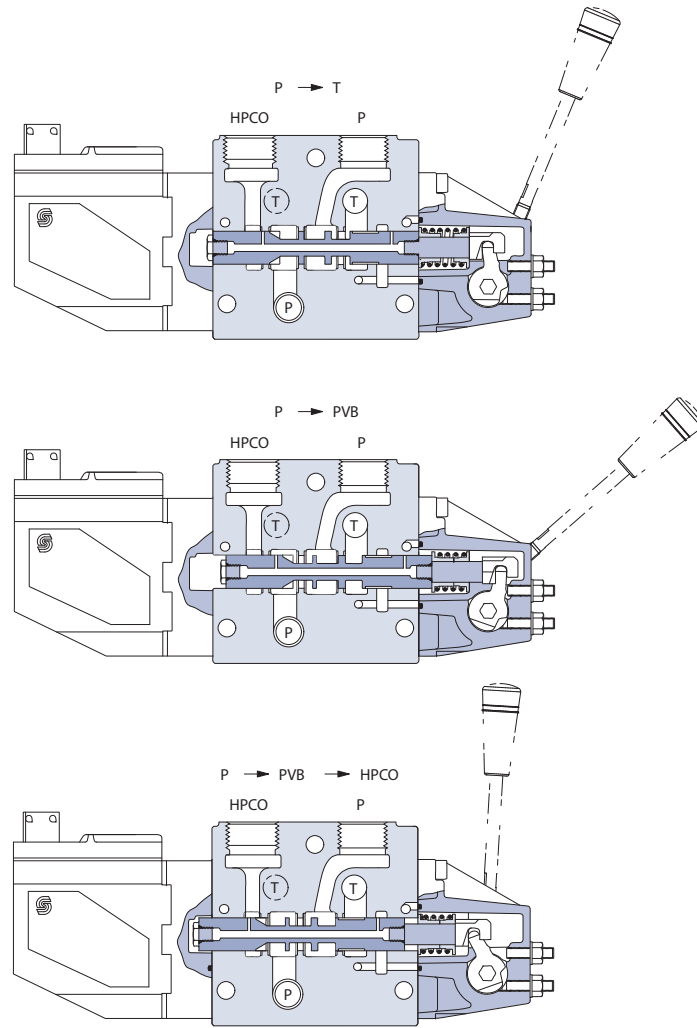
PVSK模块参数和代码

符号	描述	代码
 <p>157-418.10</p>	<p>开芯和闭芯进油联</p> <p>带电气驱动的先导油源</p> <p>最大泵压达350 bar [5076 psi]</p> <p>最大泵流量120 l/min[31.70 US gal/min]</p> <p>P= 3/4"</p> <p>HPCO= 3/4"</p>	157B6961
 <p>157-539.10</p>	<p>三位四通阀芯 用于定量泵系统</p> <p>HPCO流量 40 l/min [10.57 US gal/min]</p> <p>开式中位机能 P->T</p>	157B9657
 <p>157-540.10</p>	<p>三位四通阀芯 用于变量泵系统</p> <p>HPCO流量 40 l/min [10.57 US gal/min]</p> <p>闭式中位机能 P->T</p>	157B9658

PVSK阀芯的参数和代码

PVSK 阀芯 157B9657 和 157B9658 必须选择安装——见第7页实例

PVSK



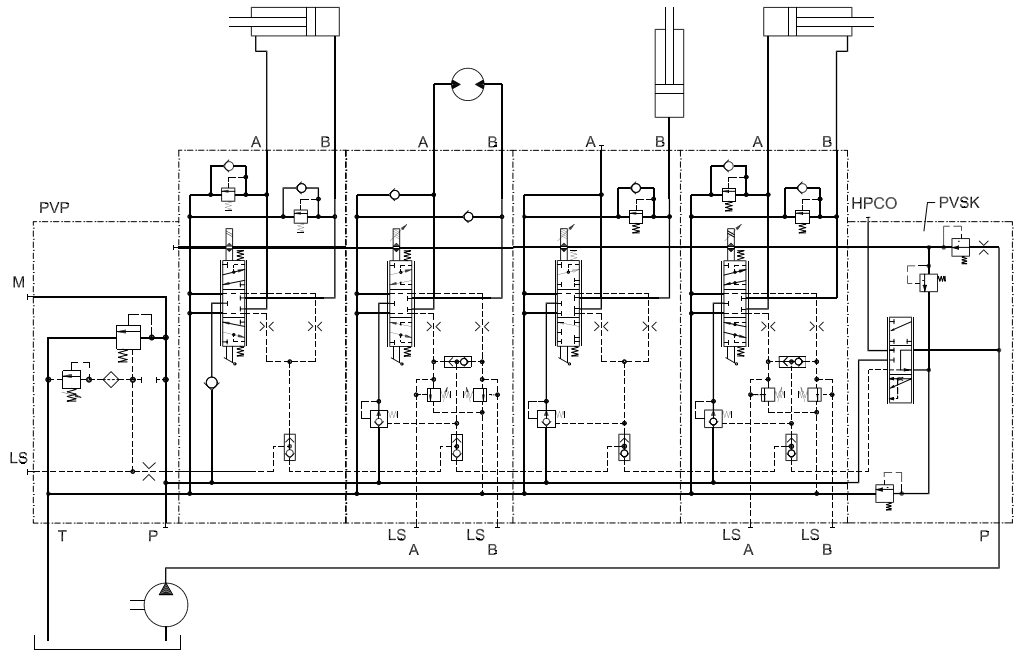
V310135.A

由于PVSK模块带有P和HPCO（high pressure carry over）接口，因此PVP、PVPV或PVPM中的标准P口必须用钢堵头堵死（见第6页实例）。请注意：钢堵头不包含于交货清单中。PVSK模块中的分流阀芯处于中位时，它切断泵与阀组P通道的连接。这不但保证了P通道处于很低的压力（油箱压力），而且使得油在泵和油箱间循环时产生的压降很低（见第5页图纸157-521）。

由于PVSK模块代替了后端盖PVS/I，订货单中的后端盖PVS/I代码栏（栏11）必须留空。一般来说，分流功能必须按PVB工作功能的形式造型，这意味着PVE、PVSK阀芯和PVM必须分别说明（见第7页实例）。

为了保证PVE先导减压阀有充足的油源，PVSK的油箱通道包含一个背压阀。在开芯系统中，最小泵流量必须是40 l/min(10.57 US gal/min)，以维持背压阀处有足够的压降。

PVSK

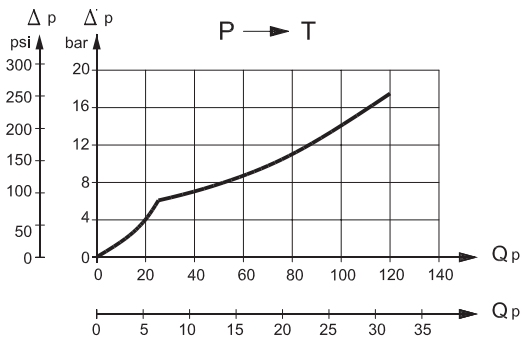


157-420.12

由于PVSK模块有集成先导油源，请始终选用不带先导油源的标准PVP 32模块。

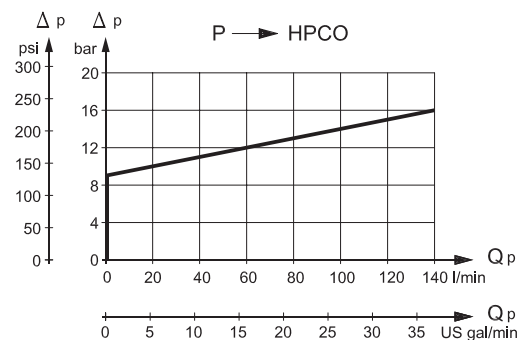
PVSK 特性

压降 P → T, PVSK阀芯处于中位时



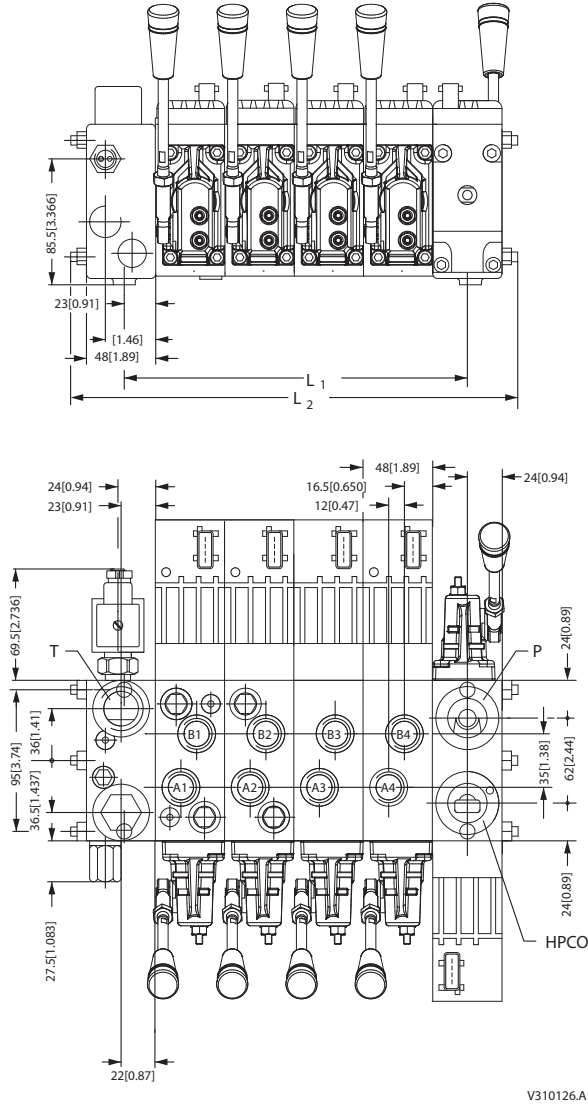
157-521.11

压降 P → T, PVP内



157-522.10

尺寸



由于空间条件限制，工作联的PVE和PVM必须按照上图安装。

PVAS 装配组件
用于PVSK

数量, 基本模块	L1	L2	代码	重量	
				kg	[lb]
1	95	165	157B8021	0.25	[0.55]
2	143	213	157B8022	0.30	[0.66]
3	191	262	157B8023	0.35	[0.77]
4	239	311	157B8024	0.45	[0.99]
5	287	360	157B8025	0.50	[1.10]
6	335	409	157B8026	0.55	[1.21]
7	383	458	157B8027	0.65	[1.43]
8	431	507	157B8028	0.70	[1.54]
9	479	551	157B8029	0.75	[1.65]
10	528	600	157B8030	0.85	[1.87]

Subsidiary / Dealer	PVG No.
Customer	Customer No.
Application	Revision No.

Function	A-Port	0	157B 5100	157B		B-Port
			p = 100	bar	157B	
	a 157B 3171	1	157B 6130	157B 7004	13	157B 4216 c
	b 157B 2100		LS _A	bar LS _B	bar	157B 2100 b
	a 157B 3171	2	157B 6233	157B 7024	13	157B 4016 c
	b 157B 2001		LS _A 100	bar LS _B 100	bar	157B 2001 b
	a 157B 3171	3	157B 6230	157B 7004	13	157B 4016 c
	b 157B 2001		LS _A	bar LS _B	bar	157B 2100 b
	a 157B 3171	4	157B 6233	157B 7021	13	157B 4216 c
	b 157B 2250		LS _A 220	bar LS _B 220	bar	157B 2250 b
	a 157B 4216	5	157B 6961	157B 9657	13	157B 3171 c
	b 157B		LS _A	bar LS _B	bar	157B b
	a 157B	6	157B	157B	13	157B c
	b 157B		LS _A	bar LS _B	bar	157B b
	a 157B	7	157B	157B	13	157B c
	b 157B		LS _A	bar LS _B	bar	157B b
	a 157B	8	157B	157B	13	157B c
	b 157B		LS _A	bar LS _B	bar	157B b
	a 157B	9	157B	157B	13	157B c
	b 157B		LS _A	bar LS _B	bar	157B b
	a 157B	10	157B	157B	13	157B c
	b 157B		LS _A	bar LS _B	bar	157B b
Remarks		11	157B -			
		12	157B 8024			

Filled in by	Date
--------------	------



产品系列

静液压传动系统

液动力转向装置

电动力转向装置

电液动力转向装置

闭式及开式回路轴向柱塞泵及马达

齿轮泵及马达

弯轴变量马达

摆线马达

混凝土搅拌车系统

比例阀

风扇驱动系统

电液控制系统

微控制器及软件

电控操作杆和控制手柄

显示器

传感器

萨澳-丹佛斯公司

— 全球液压传动市场的领导者

萨澳-丹佛斯作为多元化的跨国公司，为全球行走机械市场提供功能完备的成套设备。

萨澳-丹佛斯服务于：农业，建筑，道路建设，物料输送，市政建设，林业，草坪护理机械及其他领域市场。

萨澳-丹佛斯为客户量身定制最优的系统解决方案，并致力在新产品及新系统的开发中，与客户建立长期紧密的合作伙伴关系。

萨澳-丹佛斯专业于全方位元件系统集成，为行走机械设计者提供最先进全面的系统解决方案。

萨澳-丹佛斯通过遍布全球的授权服务网络，为客户提供全球化售前及售后服务。

萨澳行走液压（上海）有限公司

中国 上海 桂平路418号

兴园科技广场309室

邮政编码：200233

电话：86-21-64950505 传真：86-21-64952622