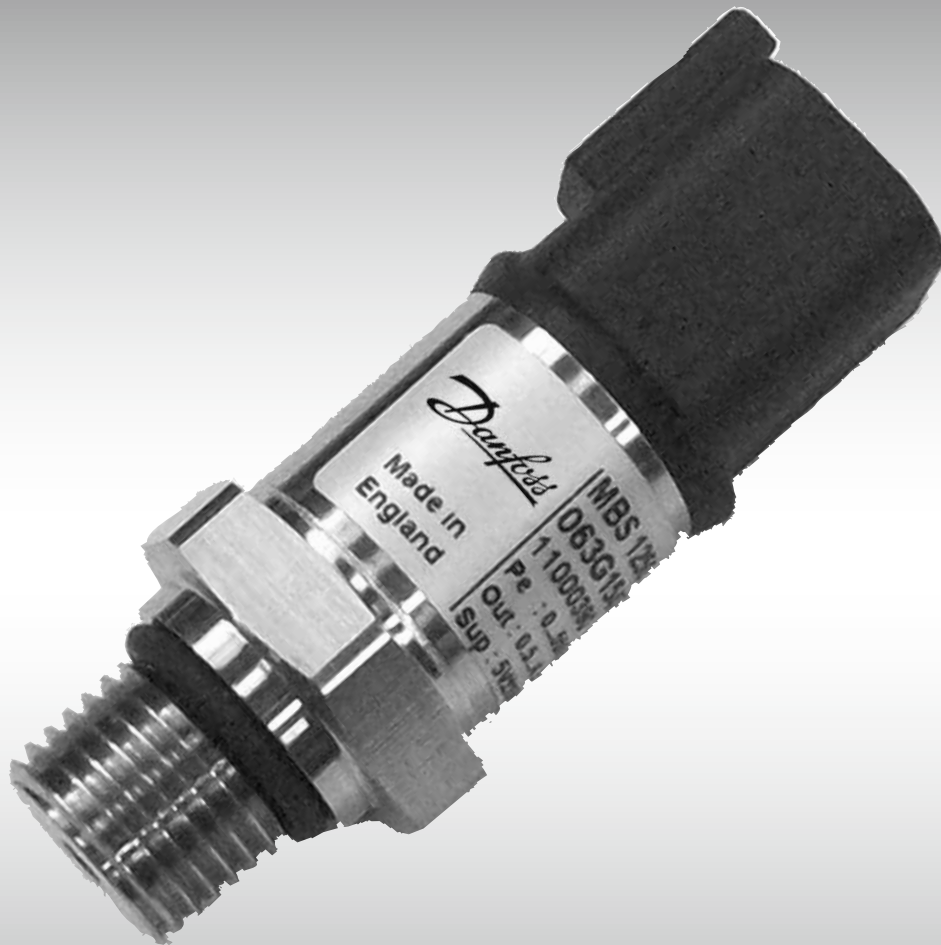


产品样本

# 压力传感器



修订信息

修订历史

修订记录表

日期	页码	修改内容	版本
2010年11月		第一版	AA

H1P和H1B产品样本

描述	样本编号	
	标准控制	AC与发动机转速 相关控制
<b>H1P</b>		
H1 轴向柱塞泵, 045/053, 单泵	11063344	11076185
H1 轴向柱塞泵, 045/053, 串泵	11063345	-
H1 轴向柱塞泵, 060/068, 单泵	11071685	L1003703
H1 轴向柱塞泵, 078, 单泵	11062169	11068353
H1 轴向柱塞泵, 089/100, 单泵	11069970	11071849
H1 轴向柱塞泵, 115/130, 单泵	11063346	11071850
H1 轴向柱塞泵, 147/165, 单泵	11063347	-
<b>H1B</b>		
H1 系列弯轴变量马达, 60, 80, 110, 160		11037153

T000 206E

---

**产品样本**                      **压力传感器**

---

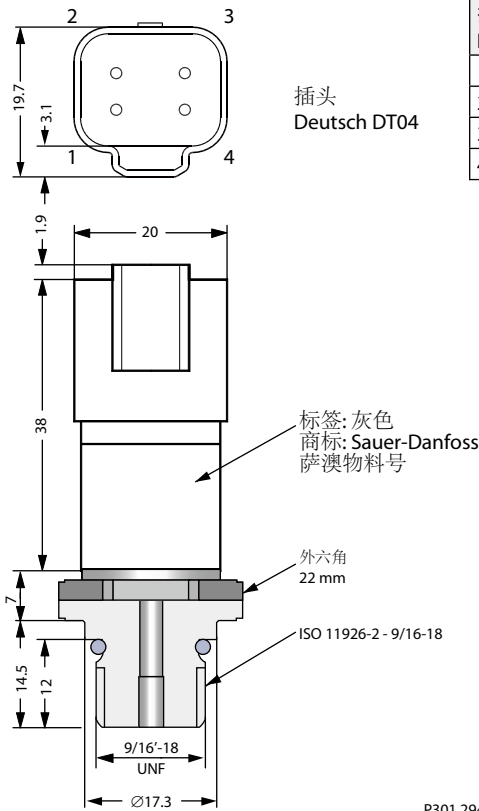
**目录**

<b>产品概况</b>	描述.....	6-4
	尺寸.....	6-4
<b>技术参数</b>	压力传感器 .....	6-5

产品概况

**描述** MBS 1250 重型压力传感器设计结构紧凑，可以在恶劣液压工况下使用。集成的脉冲缓冲器提高了针对气穴、液压冲击的保护等级，卓越的设计保证性能的稳定和结构的牢固。高的抗电磁干扰等级可以使 MBS 1250 用在大多数要求严格的场合。

尺寸



插头针脚 Deutsch DT04	输出信号 为输入的10-90%
1	电源负极 -
2	电源正极 +
3	不需连接
4	输出端 +

P301 294

配套的插头组件订货号

描述	数量	订货代码
配合插头	1	Deutsch® DT06-4S
楔扣	1	Deutsch® W4S
接插件 (16 and 20 AWG/0.5-1.3 mm <sup>2</sup> )	3	Deutsch® 0462-201-1631 (外插头)
不需要连接针脚3堵头	1	堵头 Deutsch 114017
Danfoss 配套插头组件包	1	11084525

T301 148E

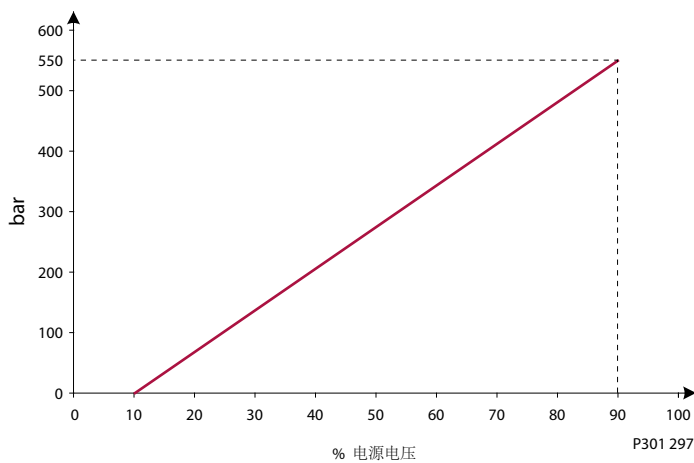
技术参数

压力传感器

技术参数

	最小值	常规值	最大值	单位	备注
测量范围 (补油压力)	0		55	bar	订货代码 11082093
测量范围 (高压)	0		550	bar	订货代码 11082094
过载压力	3倍的测量范围				
爆破压力	7倍的测量范围				
使用寿命	>1000万次				
	0 ... 100% FS				
输出信号范围 (见下图)	10	50	90	% (电源电压)	
精度			±0.50	% (FS)	
稳定性			±0.10	% /年	
使用温度范围	-40		125	°C	
热零点漂移 (零漂)			± 0.15	%FS/10K	
热敏 (量程) 漂移			± 0.15	% FS/10K	
磁滞与重复精度			± 0.10	% FS	

输出信号随压力变化曲线



技术参数

压力传感器  
(续)

技术参数 (续)

		最小值	常规值	最大值	单位	备注
电源电压		4.5	5.0	5.5	V DC	必须提供稳定的电压, 传感器具有反向极性保护和最高 <b>35V</b> 的过压保护
电源电流损耗				4.5	mA	
负载阻抗 [R <sub>L</sub> ] (to 0V)		10			kΩ	
输出电阻				90	Ω	
线路故障检测		+ (与电源正极短路)				
线路故障检测		- (与接地短路)				
防护等级 IP-等级		IP67 和 IP69K				IP67 不带插头 IP69k 取决于配合插头
EMC-辐射测试等级		EN 61000-4-8, EN 61000-4-3, EN 61000-4-2, EN 61000-4-6, EN 61000-4-4, EN 61000-4-5, EN 55022, EN 61000-6-3				
EMC-抗干扰 (EMI)	标准	EN 61000-4-3				
	带状线	100V/m, 80Mhz-1Ghz				
	吸收线室	30V/m, 1.4Ghz-2.7Ghz				
ESD	标准	EN 61000-4-2:				
	空气放电	15 kV				
	接触放电	8 kV				
车辆电瞬变发射		标准 ISO7637				
工作介质		选择合适的液压油, 参见手册 520L0463				
工作温度范围		-40		125	°C	
环境温度范围		-40		100	°C	
存储和运输时温度范围		-40		125	°C	
安装力矩		35		38	Nm	





## 产品系列:

- 闭式柱塞泵及马达
- 开式柱塞泵
- 弯轴马达
- 静液传动单元
- 摆线马达
- 液压转向器
- 电液转向器
- 比例阀
- 微控制器及软件
- PLUS+1® GUIDE  
(图形用户集成开发环境)
- 电手柄及脚踏板
- 显示器
- 传感器
- 搅拌车驱动系统

**丹佛斯动力系统**作为一家全球化的制造商和供应商，生产并提供高质量的液压及电子元件。我们为客户提供前沿的技术及解决方案，尤其专注于工况恶劣的非公路移动设备领域。基于我们丰富成熟的应用经验，我们和客户紧密合作，确保采用我们产品的诸多非公路车辆具备卓越的性能。在全球范围内，我们帮助主机厂加速系统的研发、降低成本并使机器能更快地进入市场。

丹佛斯动力系统，行走液压领域强有力的合作伙伴。

更多信息，请访问丹佛斯动力系统网站：  
[powersolutions.danfoss.com](http://powersolutions.danfoss.com)

### 有非公路车辆作业的地方，就有丹佛斯动力系统。

丹佛斯动力系统是丹佛斯集团的一员。在全球范围内，我们为客户提供专业的技术支持，最佳解决方案以实现最优的机器性能。通过遍布世界的授权服务网络，针对所有丹佛斯动力系统的产品，我们为客户提供真正意义上的全球化服务。

## Comatrol

[www.comatrol.com](http://www.comatrol.com)

## Schwarzmueller-Inverter

[www.schwarzmueller-inverter.com](http://www.schwarzmueller-inverter.com)

## Turolla

[www.turollaocg.com](http://www.turollaocg.com)

## Valmova

[www.valmova.com](http://www.valmova.com)

## Hydro-Gear

[www.hydro-gear.com](http://www.hydro-gear.com)

## Daikin-Sauer-Danfoss

[www.daikin-sauer-danfoss.com](http://www.daikin-sauer-danfoss.com)

请联系：

### 丹佛斯动力系统(上海)有限公司

中国 上海 浦东新区 金桥出口加工区 金海路1000号, 22号楼

邮政编码: 200233

电话: 021-3418 5200 传真: 021-6495 2622

**Danfoss Power Solutions US Company**  
2800 East 13th Street  
Ames, IA 50010, USA  
Phone: +1 515 239 6000

**Danfoss Power Solutions GmbH & Co. OHG**  
Krokamp 35  
D-24539 Neumünster, Germany  
Phone: +49 4321 871 0

**Danfoss Power Solutions ApS**  
Nordborgvej 81  
DK-6430 Nordborg, Denmark  
Phone: +45 7488 2222

**Danfoss Power Solutions (Shanghai) Co. Ltd.**  
Building #22, No. 1000 Jin Hai Rd  
Jin Qiao, Pudong New District  
Shanghai, China 201206  
Phone: +86 21 3418 5200

丹佛斯对目录、产品手册和其他出版物中可能存在的错误不承担任何责任。丹佛斯有权不预先通知就更改其产品。这同时也适用于已订购产品，尽管此类更改随后没有任何已认同的说明书中认为是必要的变化。此类资料中的所有商标都归各自公司。丹佛斯和丹佛斯标志都是丹佛斯集团的商标。归丹佛斯版权所有。