

ENGINEERING
TOMORROW

Danfoss

技术信息

方向控制阀

ECO 80



修改历史记录

修订表

日期	更改	版本
2016 年 10 月	第一版	0101

内容

概述

ECO 80 概述.....	5
ECO 80 LS 综合特性.....	5
ECO 模块.....	5

技术说明

带开芯 EVP 的 ECO 80 LS 阀组（配定量泵）	6
带闭芯 EVP 的 ECO 80 LS 阀组（配变量泵）	6
ECO 80 LS 剖面图	7
ECO 80 LS 技术参数.....	8

安全

应用安全.....	9
FMEA（失效模式及作用分析）IEC EN 61508 标准.....	9
风险分析 ISO 12100-1/14121.....	9

功能

EVBS, 流量控制阀芯.....	10
EVPX, LS 电磁卸荷阀.....	10
EVB, 工作模块.....	11
EVOS, 开放式阀芯机械驱动.....	12
EVOS, 两端开放式阀芯.....	13

EVME, 弹簧回中

EVME, 弹簧回中.....	14
EVME, 定位装置 03 位置.....	14
EVME, 2 位定位至 A 或 B 口.....	14
EVME, 两端驱动.....	15
EVME, 微动开关.....	16

EVOS x EVME, 组合: 工作口 A 和工作口 B

驱动

EVM, 机械驱动.....	18
可用型号:	18
不带调节螺栓的 EVM.....	18
带调节螺栓的 EVM.....	18
EVC, 机械驱动盖板.....	19
EVH, 液压驱动.....	19
电驱动.....	20
EVHC, ECO 的电控.....	20
EVHCO, ECO 的开关电控制.....	22

ECO 80 配置

技术特性

概述.....	25
EVP, 泵侧模块.....	25
EVP 溢流阀特性.....	25
EVB, 工作模块的流量特性.....	26
EVB 基本模块, 开芯 EVP.....	26
EVB, 流量特性.....	27
PVLP, 缓冲阀和 PVLA, 补油阀.....	27
液压油.....	27
矿物液压油.....	27

模块选型表

机械模块选择图、符号、描述与代号.....	28
EVP, 泵侧模块, 机械驱动.....	29

内容

EVB, 基本模块, 机械驱动.....	29
PVLA, 补油阀 (内置于 EVB), 机械驱动和电动.....	30
PVLP, 缓冲阀和补油阀 (内置于 EVB), 机械驱动和电动.....	30
PVLP, 缓冲阀和补油阀, 机械驱动和电动.....	30
PVLP, 可调节缓冲阀和补油阀 (内置于 EVB), 机械驱动.....	30
EVOS, 开放式阀芯机械驱动, 机械驱动.....	31
EVOS, 附件, 机械驱动.....	31
EVBS, 机械流量控制阀芯, 螺纹连接扩展功能.....	31
EVBS, 机械流量控制阀芯, 预留螺纹扩展功能.....	31
EVBS, 机械流量控制阀芯.....	32
EVBS, 机械驱动-流量控制阀芯, 螺纹连接扩展功能和微动开关.....	33
EVME, 开芯回中, 机械驱动.....	33
EVME, 微型开关, 机械驱动.....	33
EVO, 端板, 机械驱动和电动.....	33
EVO, 带 Lx 尾板, 机械驱动和电动.....	34
EVT, 组装件, 机械驱动和电动.....	34
电气模块选择图.....	34
电气模块选择图、符号、描述与代号.....	35
EVP, 泵侧模块, 电动.....	35
EVPX, LS 电磁卸荷阀.....	35
ECO 80, 外部先导油源堵头.....	35
EVB, 基本模块, 电动.....	36
EVM, 机械驱动.....	37
EVM, 附件.....	37
EVC, 机械驱动盖板, 在 “A” 侧组装.....	37
EVHC, 电动, 在 “A” 侧组装.....	37
EVHCO, 开关电动, 在 “A” 侧组装.....	37
EVH, 液压驱动, 在 “A” 侧组装.....	37
EVBS, 电动流量控制阀芯.....	38
EVO, 端板, 机械驱动和电动.....	38
EVO, 带 Lx 尾板, 机械驱动和电动.....	38
EVT, 组装件, 机械驱动和电动.....	38

尺寸

ECO 80.....	39
EVM 和 EVOS 手柄位置.....	40

其它操作条件

颗粒物浓度, 污染程度.....	41
过滤.....	41
系统过滤器.....	41

概述

ECO 80 概述

ECO 80 LS 是一种负载敏感液压比例阀，在设计和生产概念上提供最大灵活性。ECO 80 LS 是负载敏感方向控制阀，有助于改善机器效率，与传统的方向控制阀相比，效率更高，且降低了冷却需求和燃料费用。

ECO 80 LS 综合特性

- 负载敏感方向控制：
到达执行机构的流量比例控制
- 模块化概念：
每个 ECO 80 LS 阀组可装配多达 12 个工作模块
可互换的不同规格阀芯选项
系统压力 280 bar
工作口压力 320 bar
紧凑设计与安装

ECO 模块

EVP, 泵侧模块

- 内置溢流阀
- 测压口
- 类型：
开芯，用于定量泵系统
闭芯，用于变量泵系统
集成 25 bar 先导油用于液压和电液驱动
LS 电控卸荷阀选项

EVB, 工作模块

- 可互换阀芯
- P 通道内集成负载失效单向阀
- A、B 口带缓冲阀和补油阀可选项

驱动模块

工作模块可配备三种不同的驱动模块：

- 机械
- 电气
- 液压

技术说明

带开芯 EVP 的 ECO 80 LS 阀组（配定量泵）

当泵启动时，各工作模块 (2) 中的主阀芯处于中位，液压油从泵流出，经过油口 P 和压力调节阀芯 (8) 流回油箱。在中位时，压力调节阀芯的弹簧压力就决定了泵压（待压）。

当一个或多个主阀芯被驱动时，通过梭阀回路将最高负载压力反馈至位于压力调节阀芯 (8) 后方的弹簧腔，然后完全或部分地关闭油箱连接。泵压施加在压力调节阀芯 (8) 的右侧。当负载压力超过设定值时，溢流阀 (7) 将打开，从而将泵流量至油箱卸荷。

当没有压力补偿的工作模块在 P 通道上带有负载失效单向阀 (3) 时，此单向阀阻止回油。请参阅 [ECO 80 LS 剖面图](#) 页 7 以更好地了解此例。

带闭芯 EVP 的 ECO 80 LS 阀组（配变量泵）

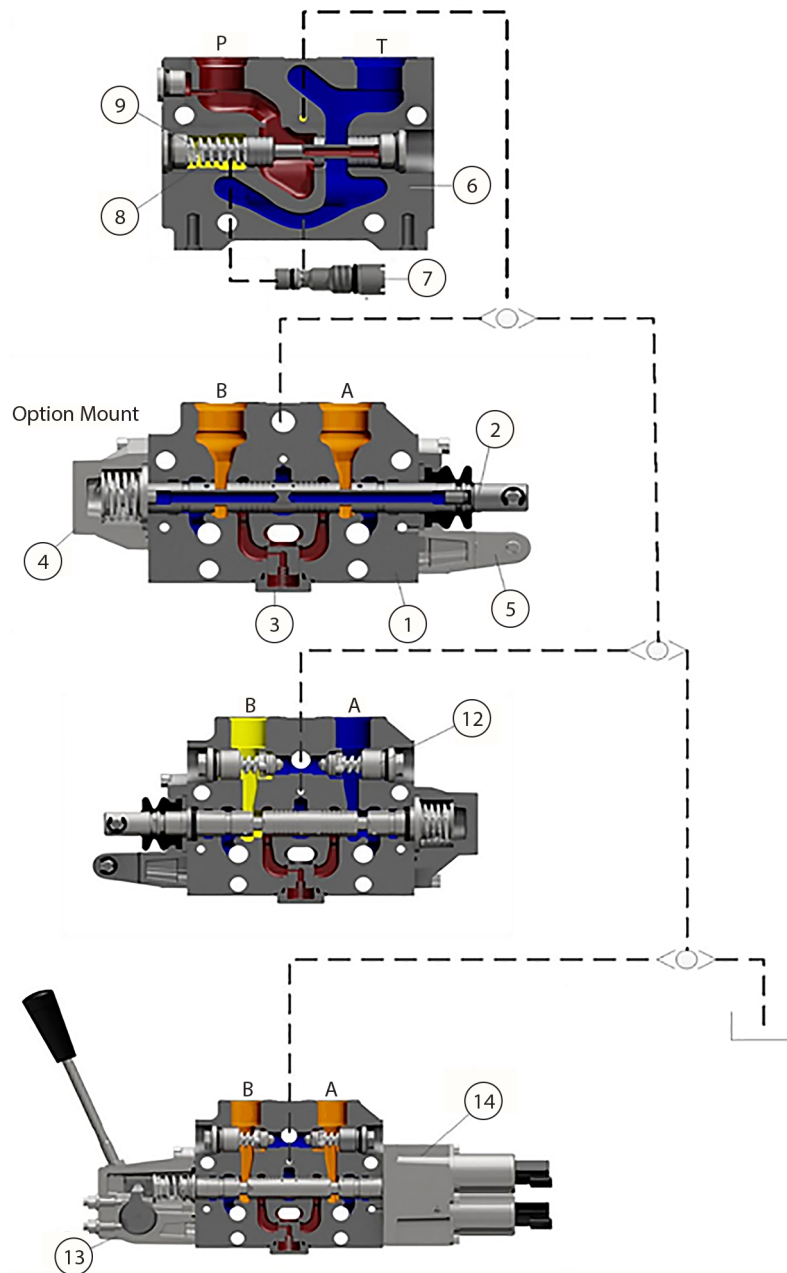
闭芯型 EVP，只有当通道 P 中的压力超过溢流阀 (7) 的设定值时，压力调节阀芯 (8) 才会打开，流回油箱。

在负载敏感系统中，通过 LS 连接管路将负载压力引入泵的控制模块。在中位时，通过泵的控制模块改变泵排量以补偿系统的渗漏，进而维持系统的待机压力。

当主阀芯驱动时，泵的控制模块通过调整排量来维持 P 口和 LS 口的设定压差。EVP 中的溢流阀 (7) 设定压力应该高于系统压力约 30 bar（在泵或外部溢流阀上设定）。

技术说明

ECO 80 LS 剖面图



1	工作模块 EVB	8	卸荷阀芯
2	阀芯 EVBS	9	卸荷阀芯弹簧
3	单向阀	10	LS 梭阀
4	弹簧回中盖板 EVME	11	负载敏感
5	驱动器 EVOS	12	缓冲阀
6	进油模块 EVP	13	弹簧回中 (EH) EVM
7	限压阀	14	电动驱动器

技术信息
ECO 80 方向控制阀

技术说明

ECO 80 LS 技术参数

本样本中的参数都是在典型工作环境下的测量值。工作条件：矿物液压油粘度为 32 mm²/s，温度为 55°C。

ECO 80 LS 技术参数

最大压力	P、A/B 口（连续）	280 bar
	A/B 口（间断）	320 bar
	T 油口，静态/动态	25 / 40 bar
额定流量	端口 P	80 l/min
	端口 A/B	80 l/min
阀芯行程，标准		± 5 mm
死区，流量控制阀芯		± 1.5 mm
最大内部泄露 32 mm ² /s @70bar	A/B → T 不带缓冲阀	15 cm ³ /min
	A/B → T 带缓冲阀	20 cm ³ /min
油温（入口油温）	推荐温度	30 → 60 °C
	最低温度	-30 °C
	最高温度	+90 °C
环境温度		-30 → 60 °C
油液粘度	工作范围	12 - 75 mm ² /s
	最小粘度	4 mm ² /s
	最大粘度	460 mm ² /s
过滤/最大污染度， ISO 4406		23/19/16

安全

应用安全

所有类型的控制阀（包括比例阀）都可能会失效，因此应在系统中建立必要保护措施以防止功能失效而引发严重后果。对于任何应用，应该对压力失效、误动作或无动作的后果进行评估。为了检测要求建立在应用系统中的保护等级，通常会使用到如 FMEA（失效模式及作用分析）和风险分析的系统工具

FMEA（失效模式及作用分析）IEC EN 61508 标准

FMEA（故障模式后果分析法）是一种用于分析潜在风险的工具。。此分析技术用在机器量产之前，针对如何消除和减少系统中已知和潜在的故障，进行定义、识别及排序。请参考 IEC FMEA 标准 61508。

风险分析 ISO 12100-1/14121

这个分析工具用于新应用项目，它将根据机器规范 EN13849 指出系统是否满足特殊的安全考虑。考虑到等级一致性，此分析工具决定在产品的设计、开发、生产维护等整个产品周期中额外的需求。

警告

所有品质/品牌和类型的方向控制阀（包括比例阀）都有可能发生故障、造成严重伤害。因此，全面分析该应用非常重要。

由于比例阀用于许多不同应用并且在不同操作条件下使用，因此机器生产商应负责最终选择产品、确保达到应用的各项性能、安全与警告要求。

关于选择控制系统及安全等级，需参考机器规范 EN13849（控制系统的相关安全要求）。

功能

EVBS, 流量控制阀芯

当使用标准的流量控制阀芯时，泵压由最大负载压力决定。这是通过开芯 PVP（定量泵）的压力调节阀芯或泵的控制模块（变量泵）来实现的。

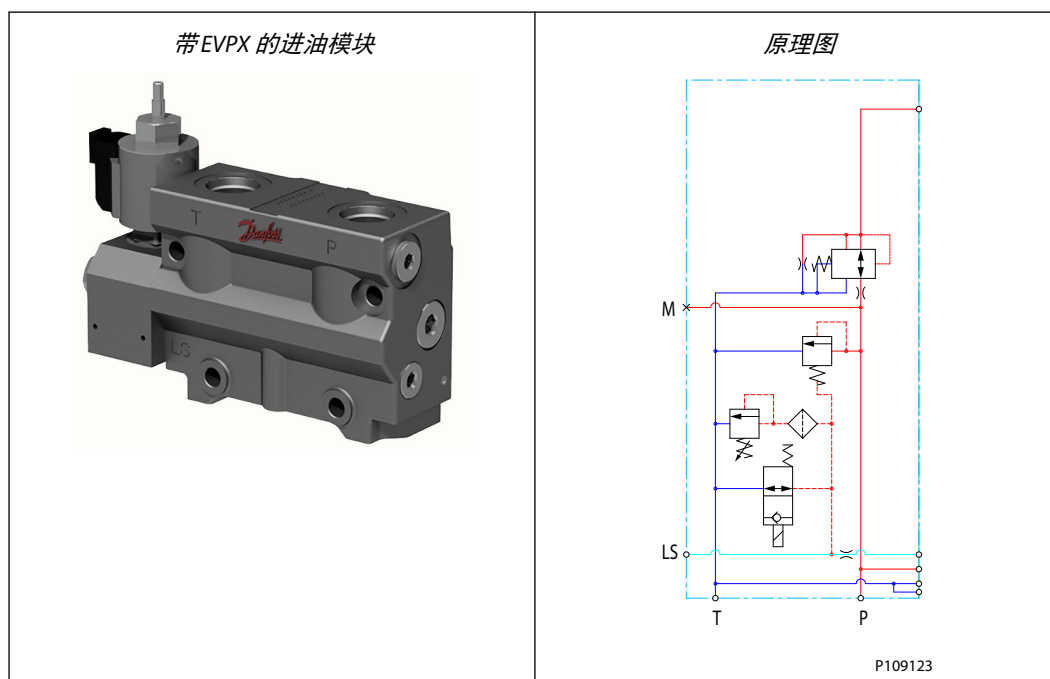
这样，泵的压力始终跟负载压力与压力调节阀芯或泵排量调节阀的待机压力之和相对应。这将优化和稳定主阀芯的流量。

EVPX, LS 电磁卸荷阀

EVPX 是一种 LS 电磁卸荷阀。 EVPX 安装在泵侧模块上，能够在 LS 信号和回油管路之间建立连接。因此，LS 信号就能通过电信号来控制是否通油箱。

对于一个开芯型 EVP 泵侧模块来说，LS 信号通油箱就表示，系统压力会降至回油箱背压和流量通过溢流阀的压差之和。

对于一个闭芯型 EVP 泵侧模块来说，LS 信号通油箱表示，系统压力会降至泵侧模块回油箱背压与泵的待机压力之和。

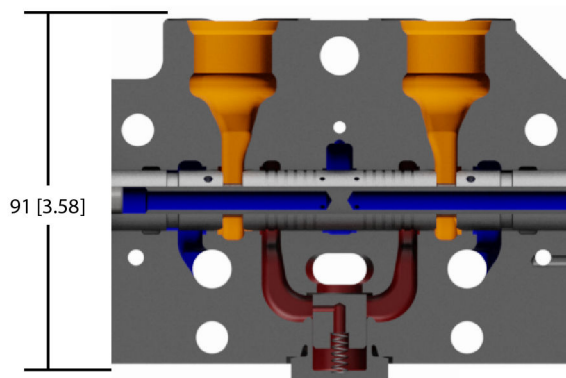


功能

EVB, 工作模块

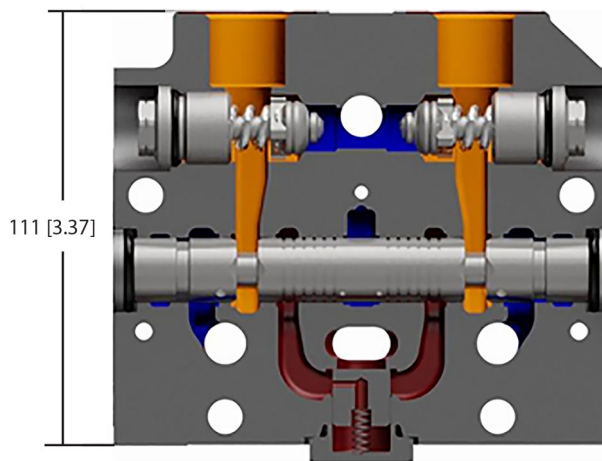
工作模块具有 2 种型号（用于机械驱动和用于液压驱动或电液驱动），每种型号提供 2 个选项：包含 P 通道单向阀的“低”工作模块，以及包含 P 通道单向阀和缓冲阀与防吸空阀的“中”工作模块。两个工作模块均提供多种阀芯选项。

低工作模块



F101 938

中工作模块



两种配置中螺杆的位置，以及 P、T 和 LS 管路的位置均相同。这使得这些工作模块可以在阀组中自由组合使用，实现了机器设计的自由度。

这些工作模块无法实现可选安装。

功能

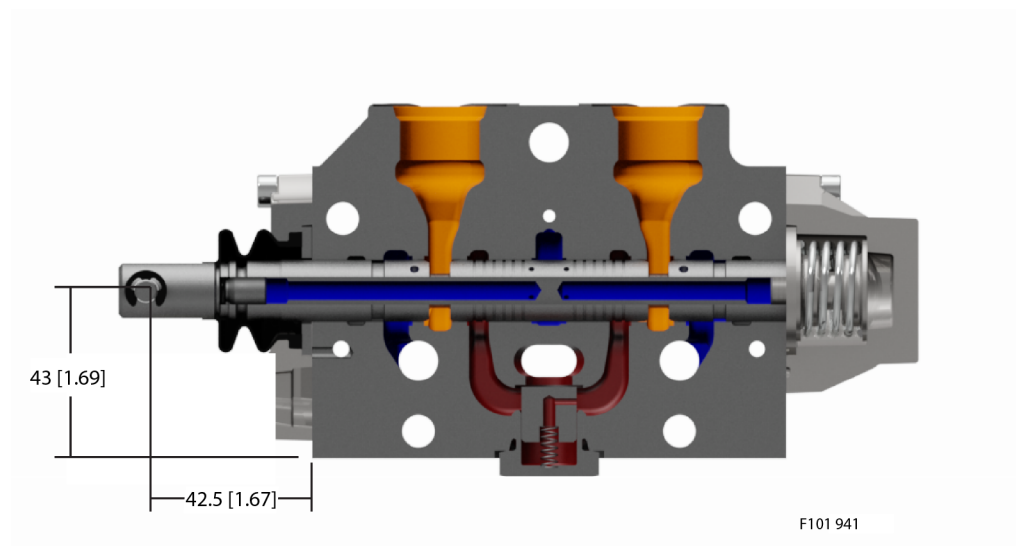
EVOS, 开放式阀芯机械驱动

EVOS 机械驱动包含一个铝制底板，带有手柄和橡胶支座可用来保护阀芯，安装在阀组的一端。当操作人员直接控制手柄时，通过推或拉，驱动主阀芯从而控制流量。

从中位起任一方向，手柄的行程为 14° 。全行程驱动手柄将会使阀芯移动 5 mm，从而达到全流量。无需更换 EVOS 底板即可安装/拆除手柄。

EVOS 驱动模块需要和开放式阀芯（机械类型的）配合使用，并且可以和任意 EVME（弹簧回中、摩擦定位、两端驱动盖板、微动开关）组合使用。

mm [in]



EVOS 操作力矩

<p>F302 525</p>	阀芯位移	操作力矩 N•m
		EVOS + EVME（弹簧回中，微型开关）
	从中位	18 ± 1
	最大阀芯行程	29 ± 1
	无操作手柄位置	2×6 （参见第 38 页，EVOS，手柄位置）
操作范围	$\pm 14^\circ$	

技术信息
ECO 80 方向控制阀

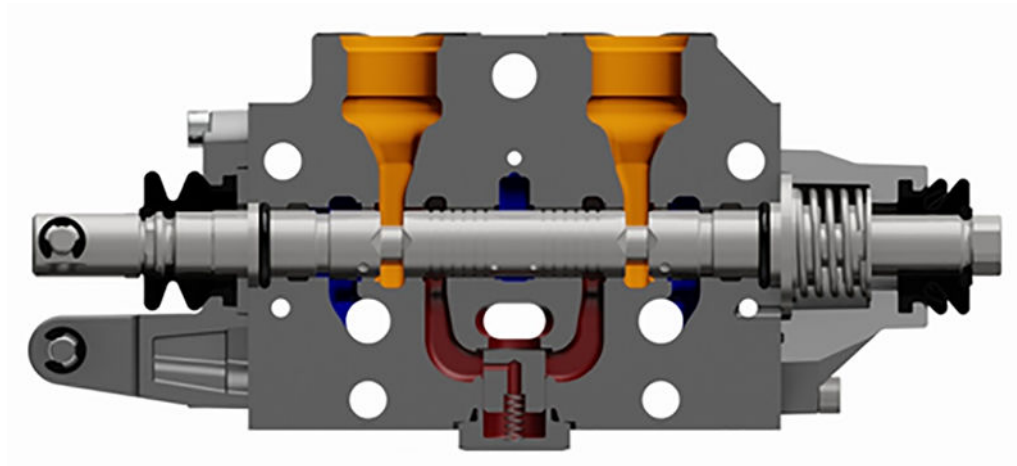
功能

EVOS, 两端开放式阀芯


EVOS 两端开放式阀芯包含一个铝制底板，带有橡胶支座可用来保护阀芯，安装在阀组的一端，与应用的连接主阀芯上的内螺纹口用于安装。

通过直接推或拉阀组的主阀芯，从而用来控制流量。全行程驱动阀芯将会使阀芯移动 5 mm，从而达到全流量。EVOS 驱动模块需要和开放式阀芯（机械类型的）配合使用，并且可以和任意 EVME（弹簧回中、摩擦定位、两端驱动盖板、微动开关）组合使用。

mm [in]



操作力矩 - 两端驱动

 <p>F302 526</p>	阀芯位移	操作力矩
	从中位	EVOS + EVME（两端驱动）
	最大阀芯行程	135 ±5 [N]
		218 ±5 [N]

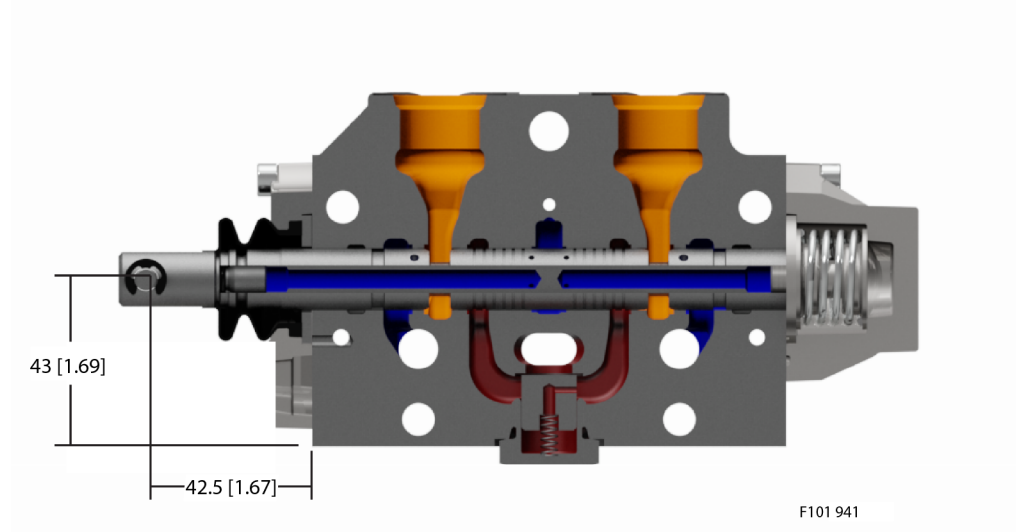
EVOS 零件号

描述	零件号
EVOS80LS-ACTUATOR-MECH	047768
EVOS80LS-ACTUATOR-MECH-LEVER	11175314
附件 - 操作杆	11170923
EVOS80LS-ACTUATOR-THRU	11172533

EVME, 弹簧回中

EVME, 弹簧回中

EVME 弹簧回中为一个铝质的端盖，安装于工作联的一侧；使阀芯弹簧复位。EVME 弹簧回中应与以下阀芯一起使用：机械流量控制阀芯，内螺纹扩展部分。并且可以和任意 EVOS 开放式驱动模块组合使用



EVME, 定位装置 03 位置

EVME 定位装置 03 位置包含一个铝制盖板，安装在阀门模块的一端，可以确保中位阀芯和进出阀芯的位置。

EVME 定位装置 03 位置应与以下阀芯选件一起使用：弹簧回中/三位定位-流量控制阀芯，机械类型并且可以和任意 EVOS 开放式驱动模块组合使用

EVME, 2 位定位至 A 或 B 口

EVME 2 位定位包含一个铝质的端盖，安装于工作联的一侧，这个盖板用于阀芯的弹簧复位和 A 口最大工作位的保持功能，而无 B 口工作位。

EVME 2 位定位应与以下阀芯一起使用：EVME 2 位定位功能需要和“3 位定位/2 位定位”机械流量控制阀芯及物料号为 11173406 的附件配合使用并且可以和任意 EVOS 开放式驱动模块组合使用

技术信息

ECO 80 方向控制阀

EVME, 弹簧回中

EVME, 两端驱动

EVME 两端驱动端盖包括铝质底座和阀芯的橡胶保护套，安装在工作联的一侧，控制两端驱动阀芯的弹簧复位。

通过内螺纹 M8 x 1,25 连接，零件号为 050548 的螺纹接头可选。

通过直接推或拉阀组的主阀芯，从而用来控制流量。全行程驱动阀芯将会使阀芯移动 5 mm，从而达到全流量。EVME 两端驱动应与以下阀芯选件一起使用：机械流量控制阀芯，内螺纹和两端驱动。并且可以和任意 EVOS 开放式驱动模块组合使用

EVME 零件号

描述	零件号
EVME80LS-COVER	11169579
EVME80LS-COVER-THRU	11169580
附件 - 机械驱动	050548
附件 - 2 位定位	11173406

技术信息
ECO 80 方向控制阀

EVME, 弹簧回中

EVME, 微动开关

EVME 微动开关包含一个铝质的端盖，安装于工作联的一侧；两个微动开关用来反馈阀芯处于 A 口方向或 B 口方向。

微动开关为常开。EVME 微动开关应与以下阀芯一起使用：机械流量控制阀芯，微型开关。并且可以和任意 EVOS 开放式驱动模块组合使用

EVME 微动开关技术参数

EVME	参数	电压	
		12 V	24 V
	最大电流	10 A	
	电阻	0.010 Ω ± 15%	

附件

接头类型	防护等级
DEUTSCH DT04-2P	IP 67

EVME 代码 - 方向指示器

描述	零件号
EVOS80LS-COVER-THRU-DI-NO-DT	11170841

技术信息
ECO 80 方向控制阀

EVOS x EVME, 组合: **工作口 A 和工作口 B**

EVOS x EVME, 组合

			工作口 B					
			EVOS, 开放式阀芯机械驱动			EVME, 弹簧回中		
			047768 机械驱动	11175314 机械驱动 - 操作杆	11172533 两端驱动	11169579 盖板 (弹簧回中, 2 位和 3 位定位)	11169580 盖板-两端定位	11170841 微动开关盖板-两端定位
工作油口 A	EVME, 弹簧回中	11169579 盖板 (弹簧回中, 2 位和 3 位定位)	X	X	X			
		11169580 盖板-两端定位	X	X	X			
		11170841 微动开关盖板-两端定位	X	X	X			
	EVOS, 开放式阀芯机械驱动	047768 机械驱动				X	X	X
		11175314 机械驱动 - 操作杆				X	X	X
		11172533 两端驱动				X	X	X

驱动

EVM, 机械驱动

EVM 包含一个铝制底板和一个手柄，安装在工作模块 B 侧的一端。当操作人员直接控制手柄时，通过推或拉，驱动主阀芯从而控制流量。

从中位起任一方向，手柄的行程为 13.8°。全程驱动手柄将会使阀芯移动 5 mm，从而达到全流量。无需更换 EVM 底板即可安装/拆除手柄。EVM 应与电动流量控制阀芯一起使用，可以组合任意 EVHC 或 EVH。

可用型号:

不带调节螺栓的 EVM

不带调节螺栓的标准 EVM 可以实现 A/B 各 5mm 的阀芯行程。手柄的满行程位置对应工作油口的最大流量值。当阀芯运动至 5mm 处时会停止动作，EVM 底板中的机械限位阻止手柄的动作。

带调节螺栓的 EVM

A/B 方向的阀芯行程可由调节螺栓限制。这将限制工作口的流量进而降低应用的速度。

调节阀芯行程时，首先需要松动紧固螺母，然后调节螺钉。调节之后，必须使用 8 ± 1 [N•m] 扭矩再紧固螺母。

EVM 操作力

EMV	阀芯位移	操作力矩
		EVM + EVHC 和 EVM + EVH
	从中位到最大阀芯行程	19 ± 1 [N•m]
		55 ± 1 [N•m]
	无操作手柄位置	2 x 6
	操作范围	±13.8°

无操作手柄位置	2 x 6
操作范围	±13.8°

EVM 零件号

描述	物料号
EVM - 驱动	11119157
EVM - 驱动 - 操作杆	11167001
EVM - 驱动 - 可调节螺栓	11145204
EVM-驱动器-可调节螺栓-手柄	11167002

技术信息
ECO 80 方向控制阀

驱动

EVC, 机械驱动盖板

EVC 是安装在阀组 A 侧端的铝板，用于带有 EVM 型号 的纯机械操作阀组。
EVC 要组合 EVM。



订购信息

描述	物料号
EVC-盖板	11171318

EVH, 液压驱动

EVH 是一个带螺纹油口连接孔的铝板，安装在工作联的 A 口侧，通过先导油压力控制阀芯位移，进而控制工作联流量输出。

EVH 仅与 EVM 手柄端盖配合使用。

EVH 的技术参数

	调节范围	5 - 18 bar
	最大先导压力	35 bar
	T 口最大压力（液压远程控制手柄应直接连接油箱。）	10 bar

EVH 零件号

描述	零件号
EVH-驱动器-SAE	11169487
EVH-驱动器-BSP	11169486

驱动

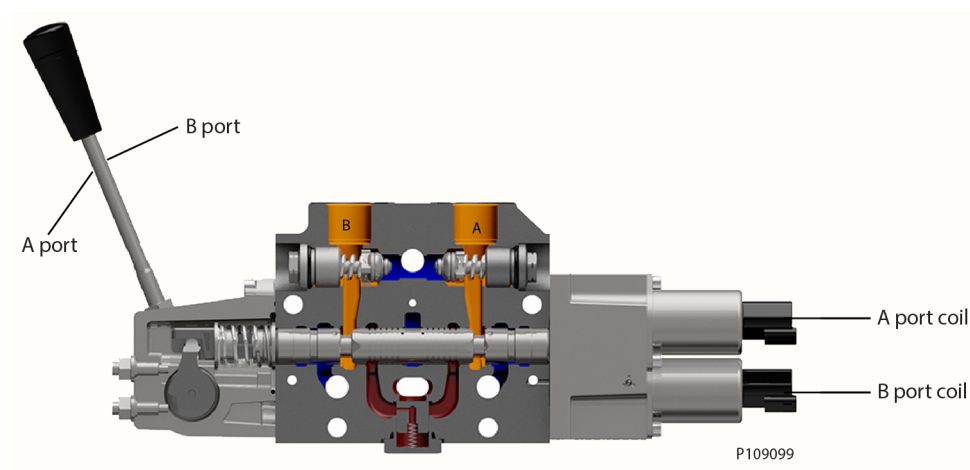
电驱动

EVHC, ECO 的电控

EVHC 包含一个铝板，带有两个电磁比例减压阀，安装在阀组模块的一端。通过输入不同的控制电流，比例减压阀输出先导油压力，从而控制阀芯位移。

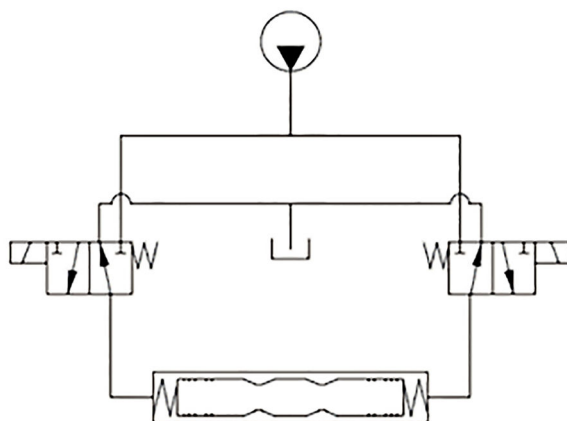
控制信号转换为液压信号，会移动 EVB 中的主阀芯。这是通过两个比例减压阀完成的。电气驱动器可通过电流放大卡或者直接通过可编程微控制器来进行控制。

EVHC 驱动模块



驱动器通过在阀芯两端建立先导油压力从而驱动阀芯。对于 EVHC，先导油压力范围需为 25 到 30 bar。

EVHC 应与电动流量控制阀芯一起使用，可以组合任意 EVM。



技术信息

ECO 80 方向控制阀

驱动

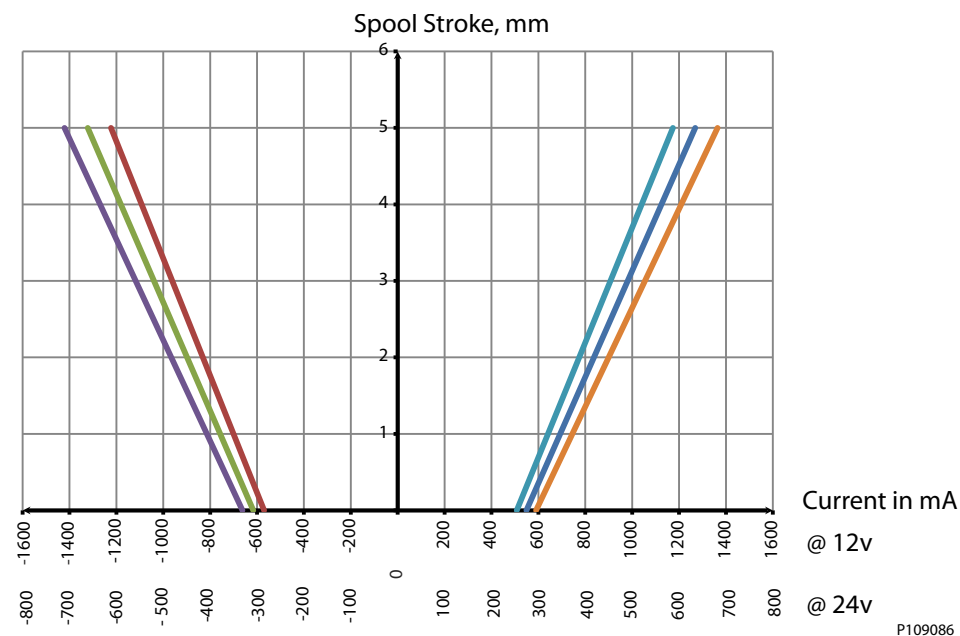
EVHC 的技术参数

EVHC	参数	控制范围	
		12 V	24 V
 <p>F302 530</p>	控制器输出电流范围	0-1500 mA	0 - 750 mA
	压力控制范围	8 - 23 bar	
	电阻	4.75 Ω \pm 5%	20.8 Ω \pm 5%
	频率	100 - 400 Hz	

附件

接头类型	防护等级
DEUTSCH DT04-2P	IP 67

EVHC 特性 - 阀芯行程与电流



EVHC 电流响应和滞环 @ 25 bar Pp, 32 ctS, 55 °C。理想曲线（红线）由主阀芯复位弹簧决定。EVHC 迟滞大约为 $\pm 7,5\%$ （灰色区域）。

滞环受到粘度、摩擦力、液动力、振颤频率和调制频率的影响。如果条件变化（如：温度变化），阀芯位置会移动。

驱动

EVHC 零件号

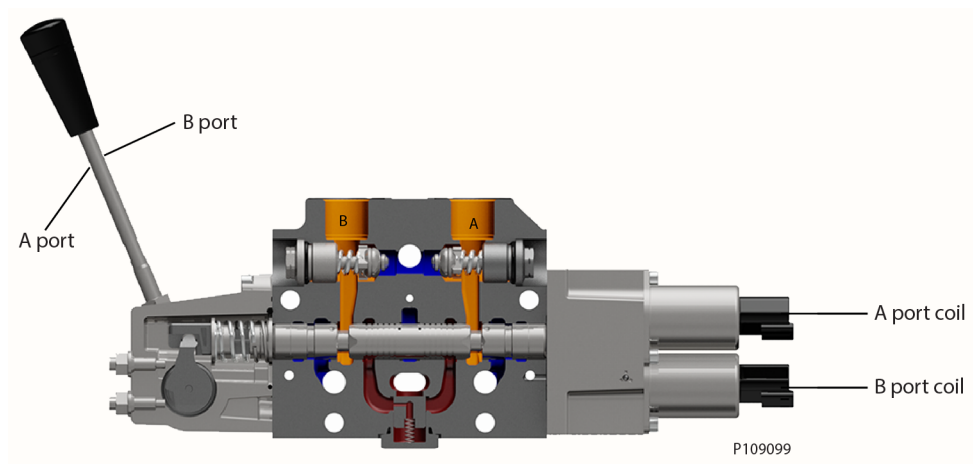
描述	零件号
EVHC-ACTUATOR-DT-12V	11162297
EVHC-ACTUATOR-DT-24V	11162298

EVHCO, ECO 的开关电控制

EVHCO 包括一个铝板，带有两个电磁阀，安装在阀组的一端。使用电气信号驱动时，主阀芯将直接到达 A 侧或 B 侧行程的端部。

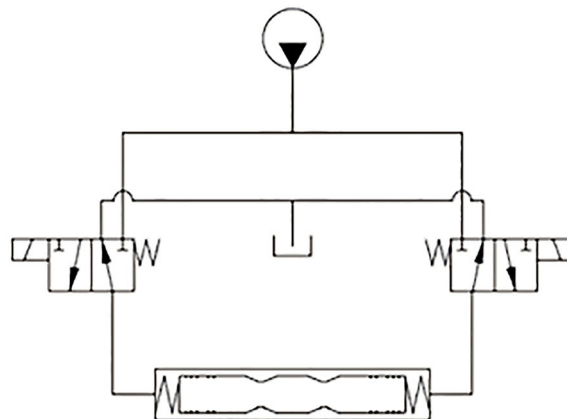
电气信号转换为液压信号，会移动 EVB 中的主阀芯。这是通过两个开关电磁阀完成的。

EVHCO 驱动模块



驱动器通过在阀芯两端建立先导油压力从而驱动阀芯。对于 EVHCO，先导油压力范围需为 25 到 30 bar。

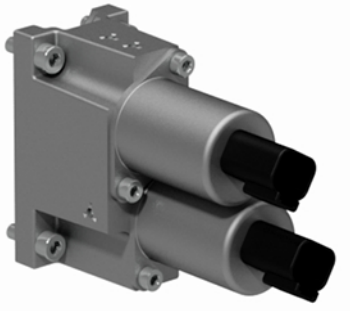
EVHCO 应与电动流量控制阀芯一起使用，可以组合任意 EVM。



技术信息
ECO 80 方向控制阀

驱动

EVHCO 的技术参数

EVHCO	参数	控制范围	
		12 V	24 V
 <p>F302 530</p>	压力控制范围	25 - 30 bar	
	20°C 时电阻	8.15 Ω ± 5%	32.5Ω ± 5%
	工作循环	100%	
	从中位到最大阀芯行程的反应时间	-	最大 0.300 s

附件

接头类型	防护等级
DEUTSCH DT04-2P	IP 67

EVHCO 订购信息

描述	物料号
EVHCO-ACTUATOR-DT-12V	11179573
EVHCO-ACTUATOR-DT-24V	11179572

ECO 80 配置

在 ECO 80 中，同一个阀组可以组合任意驱动类型。EVM 和 EVOS 组合必需保持该顺序：EVM + EVOS，此顺序从进油模块开始。



技术特性

概述

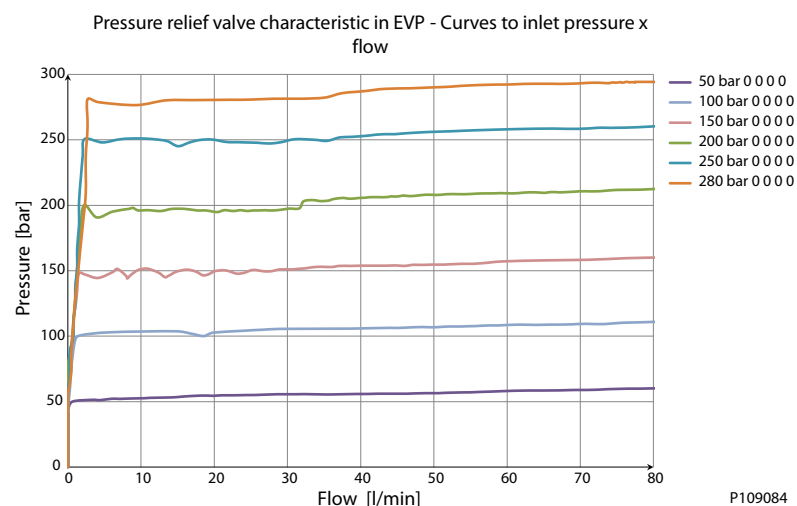
本样本中的参数都是在典型工作环境下的测量值。工作条件为矿物液压油粘度为 32 mm²/s，温度为 50°C。

EVP, 泵侧模块

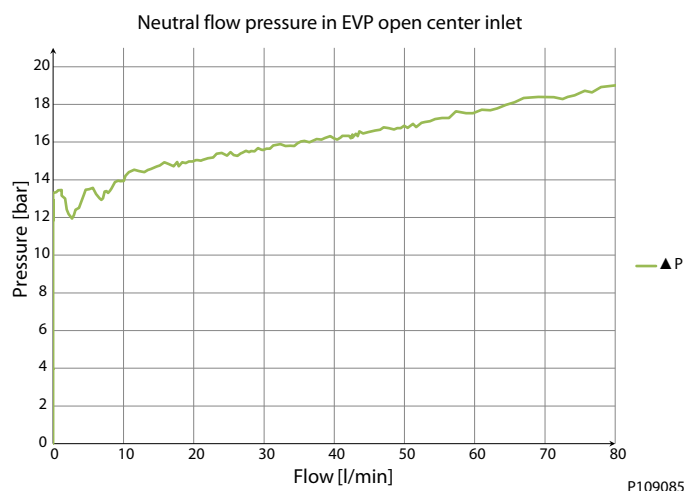
EVP 溢流阀特性

溢流阀流量设定为 5 l/min。设置范围：50 - 280 bar

溢流阀特性



开芯PVP 在初始状态下的压力流量特性



技术特性

EVB, 工作模块的流量特性

各阀芯的流量取决于:

- 泵的类型 (定排量泵或变排量泵)

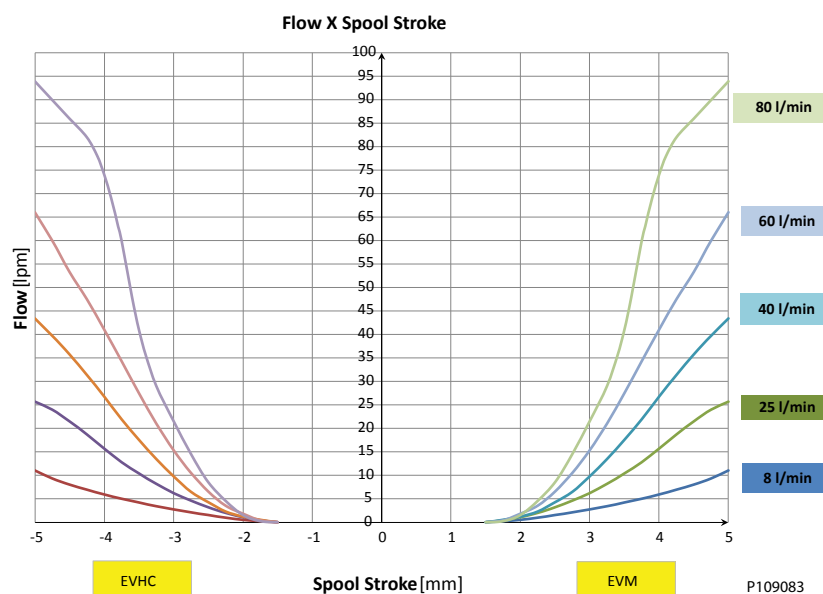
EVB 基本模块, 开芯 EVP

阀芯流量取决于供应流量, QP

如图所示为供油流量为 80 l/min 时, 通过工作模块和不同规格阀芯的流量特性。

如果同时驱动多个工作模块, 该流量特性取决于工作模块的负载压力。

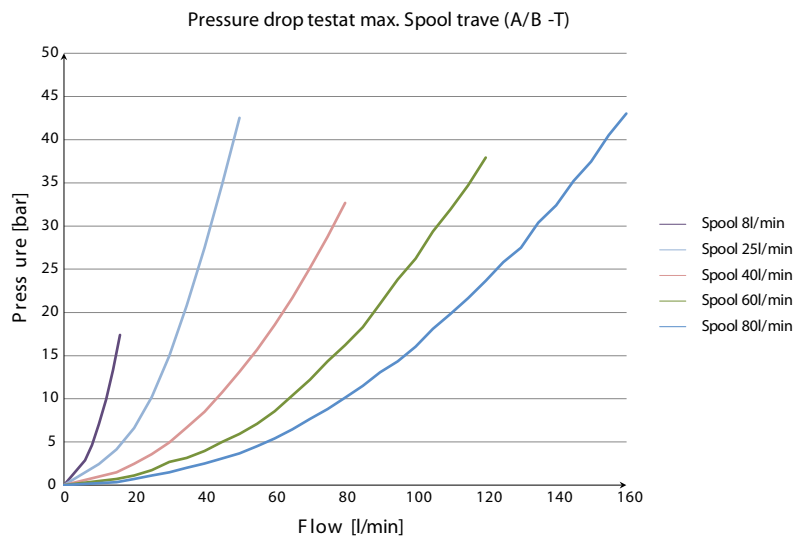
流量与阀芯行程之间的特性关系 (所有阀芯尺寸)



技术特性

EV8, 流量特性

主阀芯最大行程时的压降测试 (A/B-T)



P109082

PVLP, 缓冲阀和 PVLA, 补油阀

有关更多信息, 请参见 [PVG 32 技术信息](#), [520L0344](#) 了解 PVLP, 缓冲阀和 PVLA, 补油阀的更多信息。

液压油

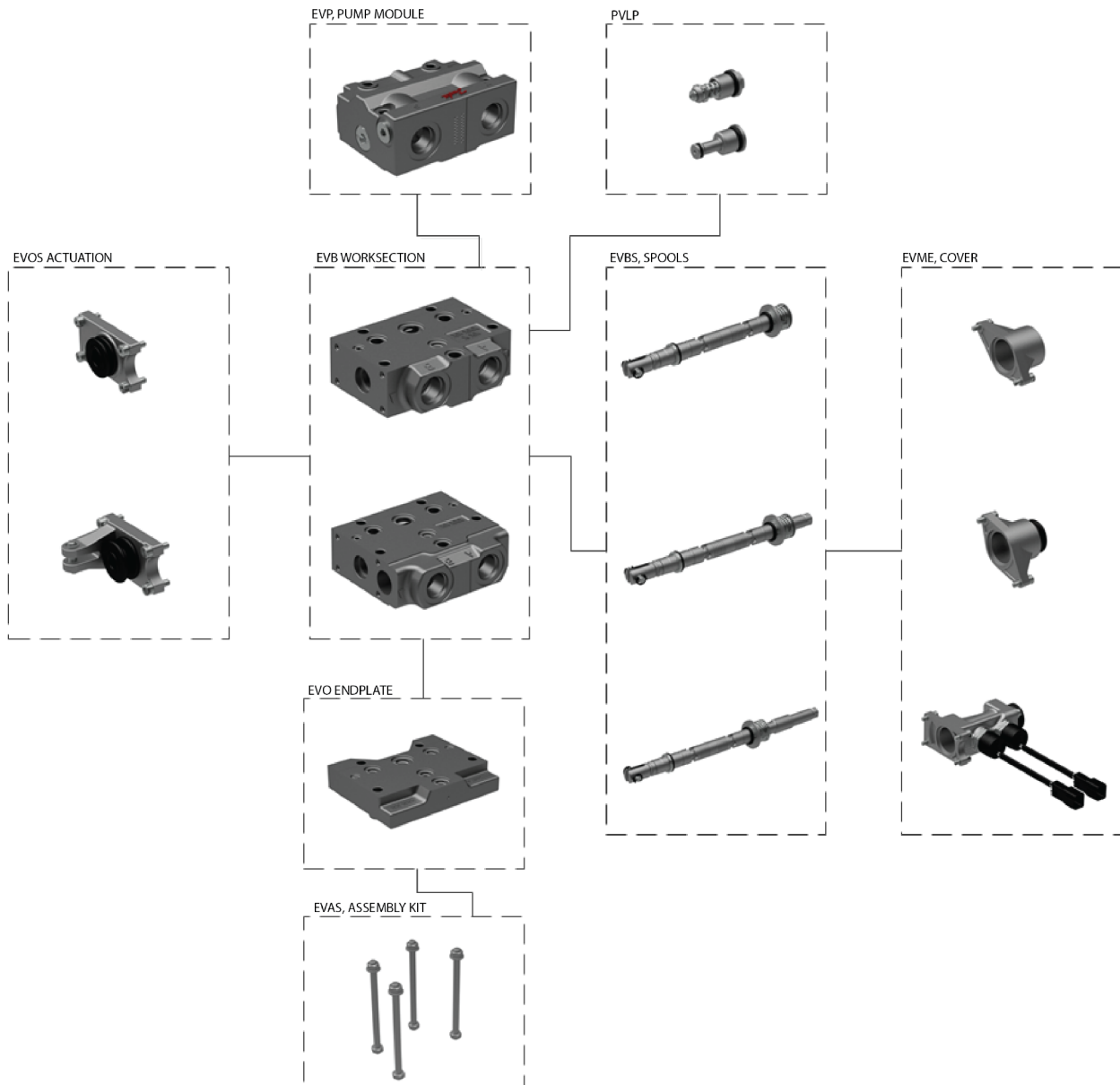
液压油在一个液压系统中的主要作用是传递能量; 但它也必须能润滑系统中的运动零件, 防止它们被腐蚀以及将污染物颗粒和热量带出系统。因此, 选择含有正确添加剂的合适的液压油相当重要。这样能实现正常操作和使用寿命长。

矿物液压油

对于使用 ECO 80 LS 阀的系统, 丹佛斯 推荐使用矿物液压油含添加剂: HLP (DIN 51524) 或 HM (ISO 6743/4)。

模块选型表

机械模块选择图、符号、描述与代号



F101 942

技术信息
ECO 80 方向控制阀

模块选型表

EVP, 泵侧模块, 机械驱动

符号	描述	代码	
<p>P109139</p>	开芯泵侧模块, 用于定量泵系统 用于机械式驱动阀组。	P = G1/2, T = G 1/2	11173005
		P = SAE#10, T = SAE#10	11172981
<p>P109138</p>	闭芯泵侧模块, 用于变量泵系统 用于机械式驱动阀组。	P = G1/2, T = G 1/2	11173006
		P = SAE#10, T = SAE#10	11173002

油口: P, T = G 1/2 - 14 in / LS, M = G 1/4 - 19 in
 P, T = 7/8 - 14 unf; / LS, M = 9/16 - 18 unf

EVB, 基本模块, 机械驱动

符号	描述	代码	
<p>P109108</p>	带负载失效单向阀的“低”阀体 用于机械式驱动阀组。	G1/2	11168505
		SAE#10	11168504
<p>P109109</p>	带有负载失效单向阀和缓冲阀 A/B 的中 主体 用于机械式驱动阀组。	G1/2	11168503
		SAE#10	11168502

油口: A/B = G 1/2 - 14 in, 深度 14 mm
 A/B = 7/8 - 14 unf, 深度 1/2 in

模块选型表

PVLA, 补油阀 (内置于 EVB), 机械驱动和电动

符号	描述	代码
<p>P109110</p>	A/B 口的补油阀。	157B2001
	*位于油口 A 和 B 的阀芯插孔。	11177714

* 在不需要的时候可以通过辅助阀气短油口和油箱之间的阀块连接

PVLP, 缓冲阀和补油阀 (内置于 EVB), 机械驱动和电动

代码 157B....	2032	2050	2063	2080	2100	2125	2140	2150	2160	2175	
设置	bar	32	50	63	80	100	125	140	150	160	175
	[psi]	[460]	[725]	[914]	[1160]	[1450]	[1813]	[2031]	[2175]	[2320]	[2538]

代码 157B....	2190	2210	2230	2240	2250	2265	2280	2300	2320	
设置	bar	190	210	230	240	250	265	280	300	320
	[psi]	[2755]	[3045]	[3335]	[3480]	[3625]	[3845]	[4061]	[4351]	[4641]

PVLP, 缓冲阀和补油阀, 机械驱动和电动

符号	描述
<p>P109111</p>	A/B 口的缓冲阀和补油阀。 (不可调)。 使用寿命 200.000 次动作。

PVLP, 可调节缓冲阀和补油阀 (内置于 EVB), 机械驱动

设定范围	代码
121-250 bar	11006594
251-285 bar	11006595

符号	描述
	仅用于机械驱动开放式阀芯型号的油口 A 和 B 的缓冲阀和补油阀。 (可调)。 使用寿命 200.000 次动作。

技术信息

ECO 80 方向控制阀

模块选型表

EVOS, 开放式阀芯机械驱动, 机械驱动

描述	代码
EVOS, 机械标准, 弹簧定中。无驱动杆和底板。	047768
EVOS, 机械标准, 弹簧定中。带驱动杆和底板。	11175314
EVOS, 通动, 弹簧定中。	11172533


EVOS, 附件, 机械驱动

描述	代码
附件 - 底板手柄, 黑色	11170923


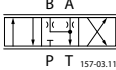
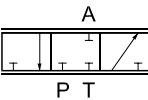
EVBS, 机械流量控制阀芯, 螺纹连接扩展功能

符号	代码					
	阀芯尺寸, 流量范围 l/min					
	A	B	C	D	E	F
	8	25	40	60	80	100
 B A P T 157-02.11 三位四通 闭式中位	11169728	11169733	11169737	11169741	11169745	11182571
 B A P T 157-03.11 三位四通 节流, 开式中位	11169725	11169730	11169735	11169739	11169743	11182572
 A P T 157-04.10 三位三通 闭式中位	11169729	11169734	11169738	11169742	11169746	无效

EVBS, 机械流量控制阀芯, 预留螺纹扩展功能



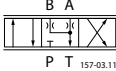
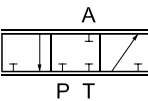
符号	代码					
	阀芯尺寸, 流量范围 l/min					
	A	B	C	D	E	F
	8	25	40	60	80	100

模块选型表

符号	代码					
	阀芯尺寸, 流量范围 l/min					
 三位四通 闭式中位 157-02.11	11170744	11170747	11170750	11170753	11170756	11187072
 三位四通 节流, 开式中位 157-03.11	11170743	11170746	11170749	11170752	11170755	11187061
 三位三通 闭式中位 157-04.10	11170745	11170748	11170751	11170754	11170757	无效

EVBS, 机械流量控制阀芯

EVBS, 机械流量控制阀芯, 内螺纹扩展部分和定位装置 03 位置和 02 位置出口阀芯*

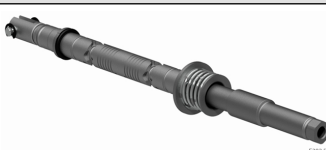
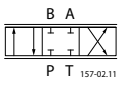
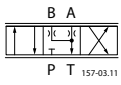
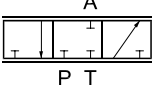
符号	代码					
	阀芯尺寸, 流量范围 l/min					
	A	B	C	D	E	F
	8	25	40	60	80	100
 三位四通 闭式中位 157-02.11	11170627	11170634	11170638	11170642	11170646	11182609
 三位四通 节流, 开式中位 157-03.11	11170625	11170632	11170636	11170640	11170644	11182610
 三位三通 闭式中位 157-04.10	11170631	11170635	11170639	11170643	11170647	无效

* 对于 02 位置定位装置出口阀芯, 必需使用附件部件号 11173406, 参见 *EVME, 2 位定位至 A 或 B 口* 页 14。

技术信息
ECO 80 方向控制阀

模块选型表

EVBS, 机械驱动-流量控制阀芯, 螺纹连接扩展功能和微动开关

符号	代码					
	阀芯尺寸, 流量范围 l/min					
	A	B	C	D	E	F
		8	25	40	60	80
 三位四通 闭式中位	11170264	11170268	11170272	11170276	11170280	11187073
 三位四通 节流, 开式中位	11170262	11170266	11170270	11170274	11170278	11187074
 三位三通 闭式中位	11170265	11170269	11170273	11170277	11170281	无效


EVME, 开芯回中, 机械驱动

描述	代码
EVME, 弹簧回中, 定位装置 03	11169579
EVME, 弹簧回中, 02 位置	11169579 + 附件 11173406
EVME, 通动	11169580

EVME, 微型开关, 机械驱动

描述	代码
EVME, 微动开关 NO	11170841

EVO, 端板, 机械驱动和电动

符号	描述	代码
	非执行元件 EVO。 无外接油口。	11172381

模块选型表

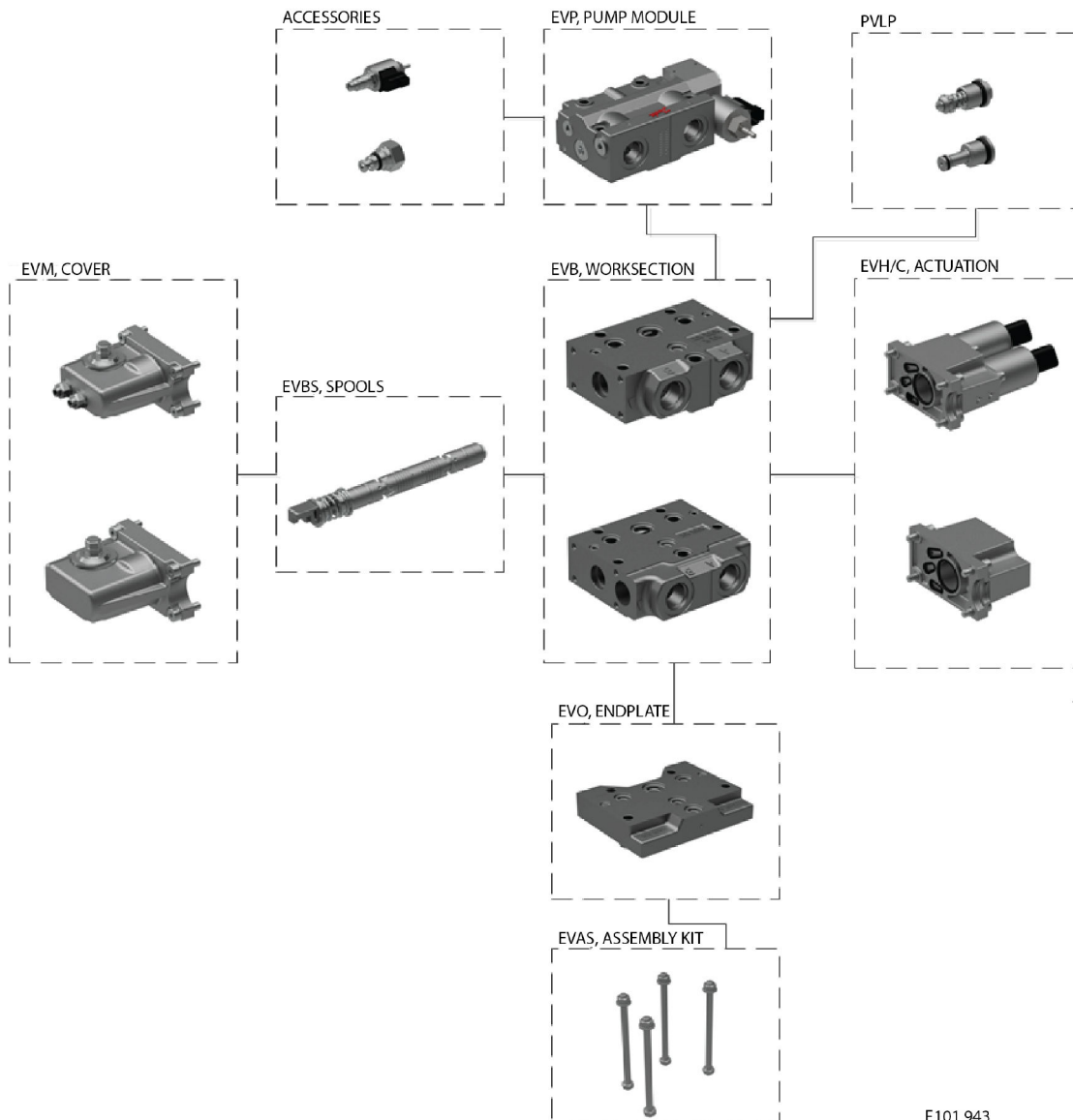
EVO, 带 Lx 尾板, 机械驱动和电动

符号	描述	螺纹	代码
	非执行元件 EVO。 带 LX 外接油口	G ¼ - 19 in	11172379
		9/16 - 18 unf	11172380

EVT, 组零件, 机械驱动和电动

PVB's	1	2	3	4	5	6	7	8	9	10	11	12
代码	11173102	11173103	11173104	11173105	11173106	11173107	11173108	11173109	11173110	11173111	11173112	11173113

电气模块选择图



模块选型表

电气模块选择图、符号、描述与代号

EVP, 泵侧模块, 电动

符号	描述	描述	代码
<p>P109112</p>	开芯泵侧模块, 用于定量泵系统 提供电控模块的先导油源	P = G1/2, T = G 1/2	11172996
		P = SAE#10, T = SAE#10	11173010
<p>P109112</p>	闭芯泵侧模块, 用于变量泵系统 提供电控模块的先导油源	P = G1/2, T = G 1/2	11172997
		P = SAE#10, T = SAE#10	11173011
<p>P109113</p>	开芯泵侧模块, 用于定量泵系统 提供电控模块的先导油源 可连接电控 LS 卸荷阀 (不包含 PVPX)	P = G1/2, T = G 1/2	11173023
		P = SAE#10, T = SAE#10	11173000

油口: P, T = G 1/2 - 14 in / LS, M = G 1/4 - 19 in
P, T = 7/8 - 14 unf; / LS, M = 9/16 - 18 unf

EVPX, LS 电磁卸荷阀

描述	代码	
PVPX, 常开: 无压力信号传递至 PVPX 时 LS 压力卸荷	12V	11172430
	24V	11172429

ECO 80, 外部先导油源堵头

描述	螺纹	代码
外部先导油源堵头	G 1/4 - 19 in	11177014
	9/16 - 18 unf	11177013

模块选型表

EVB, 基本模块, 电动

符号	描述	代码	
<p>P109114</p>	带负载失效单向阀的“低”阀体用于电控阀组	G1/2	11168506
		SAE#10	11168507
<p>P109115</p>	带有负载失效单向阀和缓冲阀 A/B 的中主体用于电控阀组	G1/2	11168509
		SAE#10	11168508

油口: A/B = G ½ - 14 in, 深度 14 mm
 A/B = 7/8 - 14 unf, 深度 ½ in

技术信息

ECO 80 方向控制阀

模块选型表

EVM, 机械驱动

描述	代码
EVM, 标准, 弹簧回中。 无驱动杆和底板。	11119157
EVM, 标准, 弹簧回中。 带驱动杆和底板。	11167001
EVM, 弹簧回中, 可对 A 和 B 油口流量单独进行调节。 无驱动杆和底板。	11145204
EVM, 弹簧回中, 可对 A 和 B 油口流量单独进行调节。 带驱动杆和底板。	11167002

EVM, 附件

描述	代码
附件 - 底板手柄, 黑色	11107587

EVC, 机械驱动盖板, 在“A”侧组装

描述	代码
EVC, 带 EVM 型号的纯机械驱动阀门盖板	11171318

EVHC, 电动, 在“A”侧组装

描述	代码
EVHC, DEUTSCH 接头。12 V	11162297
EVHC, DEUTSCH 接头。24 V	11162298

EVHCO, 开关电动, 在“A”侧组装


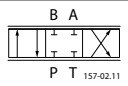
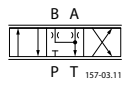
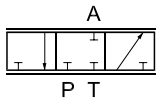
描述	代码
EVHCO, DEUTSCH 接头 12 V	11179573
EVHCO, DEUTSCH 接头 24 V	11179572

EVH, 液压驱动, 在“A”侧组装

符号	描述	代码
	EVH, 液压驱动盖板。 EVH 9/16-18 UNF	11169487
	EVH, 液压驱动盖板。 EVH G1/4	11169486

模块选型表

EVBS, 电动流量控制阀芯

符号	代码					
	阀芯尺寸, 流量范围 l/min					
	A	B	C	D	E	F*
 F302.531	8	25	40	60	80	100
 三位四通 闭式中位	11170445	11170449	11170453	11170457	11170461	11182178
 三位四通 节流, 开式中位	11170443	11170447	11170451	11170455	11170459	11182177
 三位三通 闭式中位, P->A	1117044	11170450	11170454	11170458	11170462	无效

* 仅用作开关阀芯。

EVO, 端板, 机械驱动和电动

参见 [EVO, 端板, 机械驱动和电动](#) 页 33

EVO, 带 Lx 尾板, 机械驱动和电动

参见 [EVO, 带 Lx 尾板, 机械驱动和电动](#) 页 34

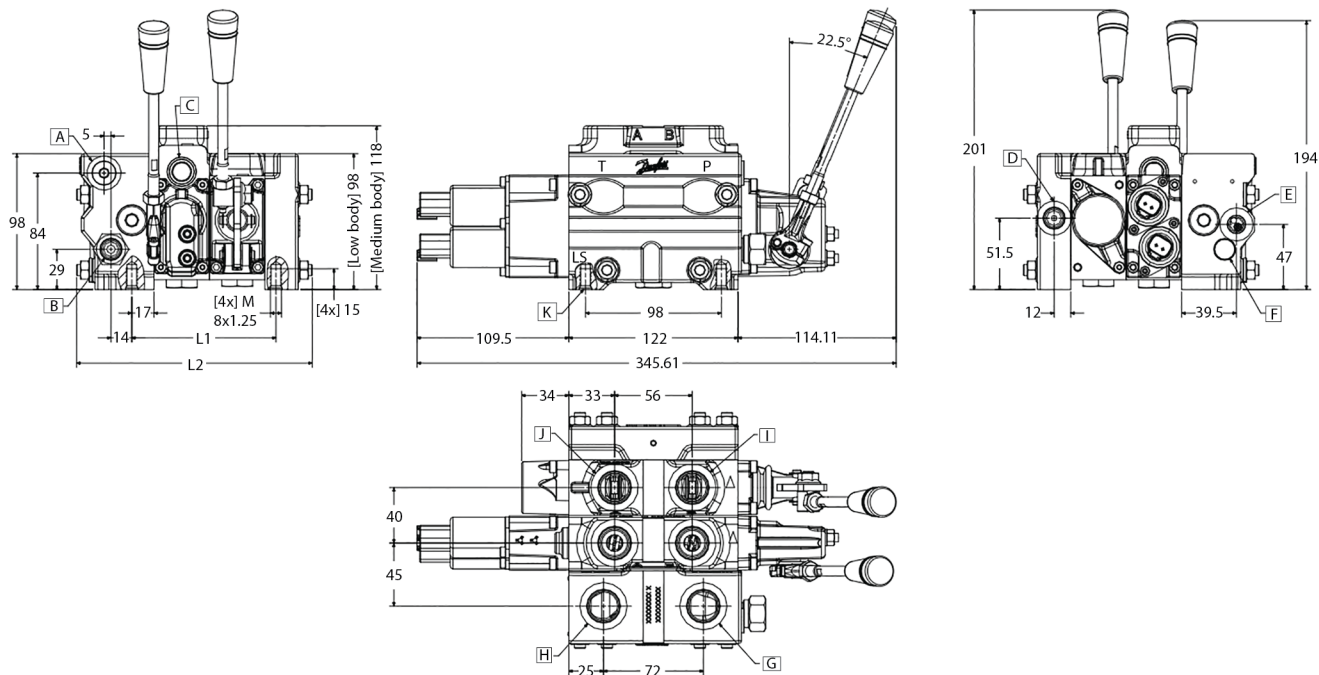
EVT, 组装件, 机械驱动和电动

参见 [EVT, 组装件, 机械驱动和电动](#) 页 34

技术信息
ECO 80 方向控制阀

尺寸

ECO 80

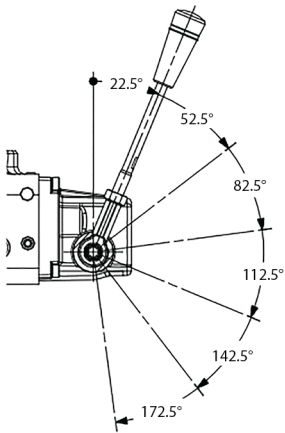


- A:** 测压口
- B:** 先导油压接口
- C:** 缓冲阀和补油阀, PVLP 和 PVLA
- D:** LX 外接油口
- E:** LS 外接油口
- F:** LS 溢流阀
- G:** 泵连接
- H:** 油箱连接
- I:** 工作油口 B
- J:** 工作油口 A
- K:** 安装螺纹孔

EVB		1	2	3	4	5	6	7	8	9	10
L ₁	mm	65	105	145	185	225	265	305	345	385	425
L ₂	mm	130	170	210	250	290	330	370	410	450	490

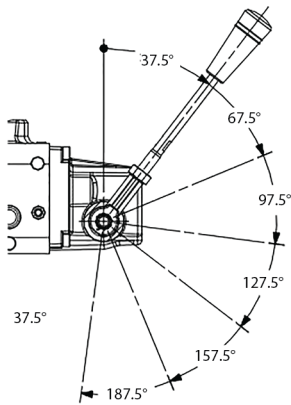
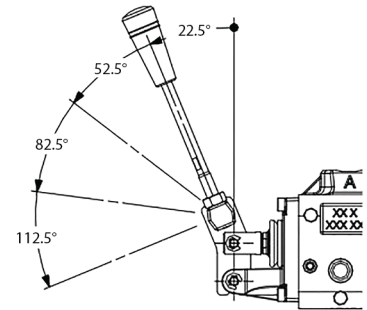
尺寸

EVM 和 EVOS 手柄位置



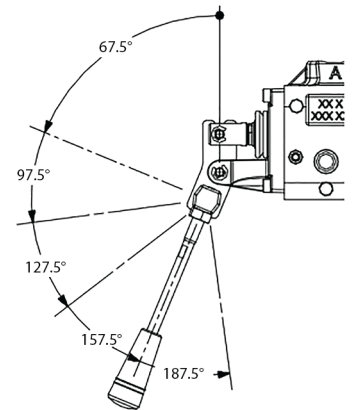
Base with an angle of 22.5°

Base with an angle of 22.5°



Base with an angle of 37.5°

Base with an angle of 157.5°



其它操作条件

颗粒物浓度，污染程度

生物降解油

ECO 80 阀门可使用菜籽油。使用菜籽油的条件有：

- 符合粘度、含水量，温度和过滤等方面的要求。（详见下面的章节和技术数据）
- 符合供油厂商推荐的使用条件。

在使用其它生物降解流体之前，请联系丹佛斯公司。油液过滤措施必须防止污染颗粒含量超过允许的程度，即规定范围内的污染程度。

ECO 80 的最高污染度为 23/19/16（详见 ISO 4406。按 ACFTD 法校准）。根据我们的经验，使用下节中介绍的过滤精度可以有效的保证 23/19/16 的污染度要求。关于更多信息，请参阅丹佛斯文献资料：

- *液压液清洁度设计指南，技术信息，520L0467。*
- *液压油与润滑剂，技术信息，521L0463。*
- *可降解液压油的使用经验技术文献，521L0465。*

过滤

有效的过滤是保证一个液压系统可靠工作以及具有很长工作寿命的最重要的前提。过滤器生产商提供了说明和建议。建议遵循这些说明和建议。

系统过滤器

当系统安全性和可靠性要求很高时，我们推荐选择具有旁路和指示器的高压过滤器。经验表明，10 μm 公称精度过滤器（或更高精度）或者 20 μm 绝对精度过滤器（或更高精度）能很好满足要求。我们的经验是，在纯机械操作的阀系统中，一个回油过滤器是很有必要的。

高压过滤器必须按照过滤器供应商的规定来选择，以此来保证污染颗粒水平不超过 23/19/16 标准。

过滤器必须配置合适的压力表和堵塞指示器来监测过滤器的工作状况。

对于带差动油缸或蓄能器的系统，回油过滤器必须和最大回油流量相匹配。高压过滤器必须和泵最大流量相匹配。

我们提供的产品包括:

- 斜轴式马达
- 闭式轴向柱塞泵和马达
- 显示器
- 电液动力转向器
- 电液元件
- 液动力转向器
- 集成系统
- 操纵杆和控制手柄
- 微控制器和软件
- 开式轴向柱塞泵
- 摆线马达
- PLUS+1 GUIDE
(图形化用户集成开发环境)
- 比例阀
- 传感器
- 转向器
- 搅拌机传动系统

丹佛斯动力系统是一家全球化的制造商和供应商，生产并提供高品质的液压及电子元件。我们为客户提供前沿的技术及解决方案，尤其专注于工况恶劣的非公路行走设备领域。基于我们丰富成熟的应用经验，我们和客户紧密合作，确保采用我们产品的诸多非公路车辆具备卓越的性能。

在全球范围内，我们帮助主机厂加速系统的研发、降低成本并使机器能更快的推向市场。

丹佛斯动力系统 — 行走液压领域强有力的合作伙伴。

有关更多产品信息，请访问 www.powersolutions.danfoss.cn

有非公路车辆工作的地方，就有丹佛斯动力系统。在全球范围内，我们为客户提供专业的技术支持，最佳解决方案以实现卓越的机器性能。通过遍布世界的授权服务网络，针对所有丹佛斯动力系统的产品，我们为客户提供综合的全球化服务。

请就近联系丹佛斯动力系统代表。

Comatrol

www.comatrol.com

Turolla

www.turollaocg.com

Hydro-Gear

www.hydro-gear.com

Daikin-Sauer-Danfoss

www.daikin-sauer-danfoss.com

请联系:

**Danfoss
Power Solutions (US) Company**
2800 East 13th Street
Ames, IA 50010, USA
Phone: +1 515 239 6000

**Danfoss
Power Solutions GmbH & Co. OHG**
Krokamp 35
D-24539 Neumünster, Germany
Phone: +49 4321 871 0

**Danfoss
Power Solutions ApS**
Nordborgvej 81
DK-6430 Nordborg, Denmark
Phone: +45 7488 2222

**Danfoss
Power Solutions Trading
(Shanghai) Co., Ltd.**
Building #22, No. 1000 Jin Hai Rd
Jin Qiao, Pudong New District
Shanghai, China 201206
Phone: +86 21 3418 5200

丹佛斯对目录、产品手册和其他出版物中可能存在的错误不承担任何责任。丹佛斯有权不预先通知就更改其产品。这同时也适用于已订购产品，尽管此类更改随后没有任何已认同的说明书中认为是必要的变化。此类资料中的所有商标都归各自公司。丹佛斯和丹佛斯标志都是丹佛斯集团的商标。PLUS+1 是丹佛斯在美国的注册商标。归丹佛斯版权所有。