

Руководство по эксплуатации

Паяные пластинчатые теплообменные аппараты типа ХВ

Перед монтажом и началом эксплуатации
внимательно изучите данное руководство





Руководство по эксплуатации

Паяные пластинчатые теплообменные аппараты

Содержание

Предисловие	3
1 Описание и работа	4
2 Использование по назначению	7
3 Техническое обслуживание	12
4 Хранение	15
5 Транспортирование	15
6 Утилизация	15
Приложение А (обязательное)	16
Приложение Б (справочное)	21
Приложение В (справочное)	22
Перечень сокращений и обозначений	24
Ссылочные нормативные документы	24

Предисловие

Настоящее руководство по эксплуатации предназначено для подготовки персонала, занимающегося эксплуатацией аппаратов теплообменных пластинчатых паяных (далее теплообменник), и состоит из технического описания конструкции и работы теплообменника, указаний по его техническому обслуживанию в процессе эксплуатации, хранения, транспортирования, утилизации, монтажа и ремонта.

К эксплуатации и техническому обслуживанию теплообменника допускается квалифицированный персонал, изучивший эксплуатационную документацию, в том числе настоящее руководство, устройство теплообменника, действующие нормативные документы и инструкции, обученный и аттестованный в установленном порядке, прошедший инструктаж по технике безопасности и пожарной безопасности.

1 Описание и работа

1.1 Назначение

Теплообменник предназначен для работы в различных технологических процессах, где требуется передача тепла, нагрев или охлаждение различных жидкостей, паров и газов.

Теплообменник предназначен для работы во всех макроклиматических районах на суше (О), кроме макроклиматического района с очень холодным климатом и в макроклиматических районах с умеренно-холодным морским климатом (М), атмосфера I — IV, в помещениях категории размещения 1–5 по ГОСТ 15150.

Области применения теплообменника:

- системы теплоснабжения;
- коммунальная энергетика;
- технологические системы и установки, использующие процессы теплообмена в других различных отраслях промышленности;
- системы теплоснабжения;
- коммунальная энергетика;
- технологические системы и установки, использующие процессы теплообмена в других различных отраслях промышленности.

1.2 Технические характеристики

Показатели по параметрам и характеристикам теплообменника в зависимости от типа приведены в таблице 1.

Таблица 1

Тип теплообменника	Площадь одной пластины, м ²	Ду	Макс. площадь теплообмена, м ²	Расчетное давление, МПа	Расчетная температура, °С
XB06	0,027	G3/4 A	1,84	2,5	-10/+180
XB37	0,056	G1 A	6,61	2,5	-10/+180
XB12	0,028	G1 A, G5/4 A	3,86	2,5	-10/+180
XB51L / XB52M	0,105	G2 A	12,39	2,5	-10/+180
XB59M	0,1	G2 A	19,8	2,5	-10/+180
XB61	0,117	G2 A	23,17	2,5	-10/+180
XB66	0,189	65	37,42	2,5	-10/+180
XB70	0,316	65/100	47,32	2,5	-10/+180

Минимальные значения давлений гидравлических испытаний, конструктивные показатели и показатели надежности теплообменника приведены в таблице 2.

Таблица 2

Наименование параметра	Значение
Давление гидравлических испытаний, МПа (пробное давление), МПа (кгс/см ²):	
- при расчетном давлении 1,6 МПа (16 кгс/см ²)	2,0+0,1 (20+1)
- при расчетном давлении 2,5 МПа (25 кгс/см ²)	3,1+0,1 (31,0+1)
Скорость подъема давления при гидравлических испытаниях, МПа (кгс/см ²) в мин, не более	0,3 (3,0)
Разница давления между контурами, МПа (кгс/см ²), не более	1,2
Количество циклов гидравлических испытаний, не более	30
Средняя наработка на отказ (отказ при работе), ч, не менее	8000
Средний срок службы, год, не менее	15
Средний срок сохраняемости, год, не менее	1,5
Масса теплообменника в незаполненном состоянии, кг, не более	Приложение А
Габаритные и присоединительные размеры теплообменника, мм	Приложение А

Значения давлений гидравлических испытаний уточняется в паспорте (формуляре) на теплообменник.

1.3 Устройство и работа

В приложении А изображен аппарат теплообменный пластинчатый паяный и приведены его габаритные и присоединительные размеры.

Теплообменник состоит из передней, задней плит и пакета теплообменных пластин (далее пластин) спаянных между собой в вакуумной среде. В теплообменниках используются пластины типа L и H (приложение А, рисунок А.5). В теплообменнике используются пластины толщиной 0,25; 0,3; 0,4 мм, различной формы в зависимости от типоразмера теплообменника, материала пластин и условий эксплуатации.

Пакет пластин (приложение А, рисунок А.3) образует ряд параллельных каналов (пространство между парой пластин), в которых протекают, обычно в режиме противотока, среды, участвующие в теплообмене. Каналы для среды Х располагаются через один, чередуясь с каналами для среды Y.

Схема течения сред организована таким образом, что две среды, участвующие в процессе теплообмена, движутся по разные стороны одной пластины. Пластины теплообменника одинаковы по конструкции. Они устанавливаются одна за другой с поворотом на 180°. Такая компоновка образует теплообменный пакет с четырьмя коллекторами для подвода и отвода сред. Первая и последняя пластины не участвуют в процессе теплообмена, последняя пластина выполняется обычно без отверстий.

Под каждую конкретную задачу подбирается необходимая компоновка пластин (приложение А, рисунок А.3), которые образуют необходимое количество параллельных каналов, организованных в один ход (одноходовая компоновка).

Теплообменник рассчитывается под конкретные параметры и в результате набирается такое количество пластин, которое необходимо для получения теплопередающей поверхности, достаточной для заданной производительности.

Теплообменники XB12 и XB51L/XB52M имеют также моноблочное исполнение (приложение А, рисунок А.4).

Компонуя пластины с разным типом рифления, можно получить разные каналы для течения сред (приложение А, рисунок А.6).

Основные типы каналов.

L — с самым малым коэффициентом теплопередачи и самыми малыми потерями давления образуется установкой пластин L.

M — средний канал между H и L.

H — с самым высоким коэффициентом теплопередачи и самыми высоким потерями давления образуется установкой пластин H.

Для присоединения трубопроводов к теплообменнику в зависимости от типа используются резьбовой по ГОСТ 6357, фланцевый по ГОСТ 12815 тип присоединения или соединение при помощи пайки. Конструкция теплообменника исключает возможность взаимного проникновения теплоносителя и среды, а так же внешнюю течь.

1.4 Средства измерения, инструмент и принадлежности

Метрологическое обеспечение и обвязка теплообменника выполняется эксплуатирующей организацией (Заказчиком). Справочная информация о метрологическом обеспечении и правильной обвязке теплообменника приведена в приложении Б.

Для подготовки к работе, техническому обслуживанию и выявлению неисправностей теплообменника необходимо обеспечение контрольно-измерительными приборами и мерительным инструментом, приведенными в таблице 3.

Таблица 3

Наименование прибора (инструмента)	Исходные данные для выбора прибора	Назначение
Манометр ДМ-1001У2 ГОСТ 2405	Предел измерения 0–2,5 МПа	Для проведения гидравлических испытаний
Манометр ДМ-1001У2 ГОСТ 2405	Предел измерения 0–6,0 МПа	Для проведения гидравлических испытаний
Примечания: 1. Манометры должны иметь класс точности не ниже 1,5. 2. Для контроля изделий допускается применение других средств измерений, обеспечивающих необходимую точность.		

Контрольно-измерительные приборы и мерительный инструмент в комплект поставки не входят. Выбор конкретных типов приборов и мерительного инструмента производится потребителем теплообменника.

1.5 Маркировка

Теплообменник снабжен фирменной табличкой с нанесенными на ней данными:

- товарный знак компании производителя;
- наименование компании производителя;
- обозначение (тип) теплообменника;
- заводской (серийный) номер теплообменника;
- расчетное давление для двух контуров;
- давление гидравлических испытаний (пробное давление) для двух контуров;
- расчетная температура;
- количество пластин;
- масса теплообменника в состоянии поставки;
- дата изготовления.

Каждое отгружаемое изделие имеет на таре маркировку, нанесенную на лист плотной бумаги и защищенную от воздействий внешней среды полиэтиленовой пленкой или маркировку, нанесенную на тару несмываемой краской.

Маркировка полностью соответствует данным, приведенным в товаросопроводительных документах.

Внутренние полости теплообменника на период транспортирования и хранения герметизируются по отношению к внешней среде путем установки заглушек.

1.6 Упаковка

Теплообменник не требует специальной упаковки, транспортируется и хранится закрепленным на деревянном поддоне и закрытым полиэтиленовой пленкой по ГОСТ 10354 или в деревянном прочноплотном ящике или в картонной коробке.

Эксплуатационная и товаросопроводительная документация упаковывается совместно с теплообменником в пакет из водонепроницаемого материала или полиэтиленовой пленки по ГОСТ 10354.

При хранении теплообменника, прошедшего ремонтно-восстановительные работы на эксплуатирующем предприятии, в качестве изолирующего материала использовать полиэтиленовую пленку ГОСТ 10354 или другой водонепроницаемый материал.

При длительном хранении теплообменника на территории эксплуатирующего предприятия контроль за соблюдением правил и условий хранения изделий выполняется под наблюдением обслуживающих служб эксплуатирующего предприятия (Заказчика).

Возможно изменение варианта упаковки теплообменника в соответствии с требованиями договора.

2 Использование по назначению

2.1 Эксплуатационные ограничения

Подготовка теплообменника к работе, запуск в работу, остановка и обслуживание во время эксплуатации должны проводиться в совокупности с выполнением указаний соответствующих разделов руководства по эксплуатации и инструкций по эксплуатации циркуляционного контура штатной системы, в которой предусмотрена его установка.

Теплообменник предназначен для эксплуатации при заданных значениях расходов, температур, давлений, типа теплоносителя, указанных в паспорте и на табличке теплообменника. Работоспособность теплообменника при иных условиях эксплуатации не гарантируется.

Для защиты теплообменника во время запуска в работу и его эксплуатации комплектом пускозащитного оборудования системы, в которой он устанавливается, должны быть предусмотрены:

- защита от гидравлического удара;
- защита от пульсации давления;
- защита от превышения давления выше допустимого значения;
- защита от повышенной вибрации теплообменника;
- защита от попадания инородных тел во внутренние полости;
- защита от воздействия сварки.

Теплообменник чувствителен к гидравлическому удару. Гидравлический удар может произойти при регулировании, ремонтах, запуске насосов и т.д. Для того чтобы исключить гидравлический удар, рекомендуется использовать дросселирование пневматических клапанов, устанавливать реле запаздывания в электрической сети управления, организовывать автоматический запуск насосов только при закрытой арматуре (на закрытую задвижку) и т.д.

При наличии в системе поршневых, шестеренных насосов, дозирующих устройств и т.п., необходимо исключить возможность передачи пульсации давления и вибраций на пластинчатый теплообменник, так как это может вызвать усталостные трещины в пластинах и пайке, что приведет к выходу теплообменника из строя.

Защита от превышения давления должна обеспечиваться технологической схемой системы, в которой предусмотрена эксплуатация теплообменника.



Запрещается использовать рабочие среды, имеющие в своем составе соединения серы и аммиака. Указанные вещества растворяют медный припой, что может привести к выходу теплообменника из строя. Рекомендации по качеству теплоносителя приведены в приложении к настоящему руководству (см. приложении В).

При использовании в качестве рабочей среды пара следует использовать пар с сухостью больше или равной 1 (единице) и придерживаться его расходов в соответствии с данными, указанными на табличке теплообменника.

Рекомендуется установить в системе сепаратор капель, так как, пар движущийся с высокой скоростью и содержащий капли воды, может вызвать разрушение пластин и выход теплообменника из строя.

При использовании в качестве рабочей среды пара, предпочтительнее использовать теплообменники больших размеров с небольшим количеством пластин, чем теплообменники меньших размеров с большим количеством пластин.

Скорость изменения температуры при пуске и останове не должна превышать 10 °С в мин.

Скорость подъема и снижения давления при пуске и останове не должна превышать 0,3 МПа (3,0 кгс/см²) в мин.

Запрещается проведение сварочных работ на корпусе теплообменника (приварка дополнительных опор для крепления и т.п.), а также использовать корпуса теплообменников для заземления.



ВНИМАНИЕ!

В СИСТЕМАХ ХЛАДОСНАБЖЕНИЯ НЕ ДОПУСКАЕТСЯ ИСПОЛЬЗОВАНИЕ ТЕПЛООБМЕННИКА С НАЛИЧИЕМ ВЛАГИ И КАПЕЛЬ ВОДЫ ВО ВНУТРЕННИХ ПОЛОСТЯХ.

ПОПАДАНИЕ ВЛАГИ И КАПЕЛЬ ВОДЫ В СИСТЕМУ ХЛАДОСНАБЖЕНИЯ МОЖЕТ ПРИВЕСТИ К ВЫХОДУ ИЗ СТРОЯ КАК ТЕПЛООБМЕННИКА, ТАК И ОБОРУДОВАНИЯ СИСТЕМЫ.

2.2 Меры безопасности

На всех этапах эксплуатации теплообменника необходимо строго соблюдать меры безопасности, изложенные в данном подразделе.

К монтажу, демонтажу, наладке и обслуживанию допускаются лица, изучившие настоящее руководство, эксплуатационную документацию, конструкцию теплообменника, прошедшие аттестацию и инструктаж по технике безопасности, пожарной безопасности и производственной санитарии.

Периодический инструктаж персонала, обслуживающего теплообменник, по правилам техники безопасности, должен проводиться по регламенту, установленному службой эксплуатации.

Подъем и перемещение теплообменника массой более 16 кг производить только в соответствии со схемой строповки, указанной в приложении А (рисунок А.11).

При подготовке теплообменника к работе и его техническом обслуживании запрещается пользоваться неисправным или непроверенным инструментом, случайными подставками. Монтажные работы производить бригадой, состоящей не менее чем из двух человек.

При проведении сварочных работ во время монтажа, эксплуатации и обслуживании теплообменника запрещается:

- использовать теплообменник в заземляющем контуре;
- нагрев пластин теплообменника более 180 °С;
- выполнять вблизи теплообменника сварочные работы.

Запрещается эксплуатация теплообменника с параметрами рабочей среды, превышающими значения, указанные в паспорте и на табличке теплообменника.

При гидравлических испытаниях теплообменника не допускаются использование сжатого воздуха или другого газа для подъема давления.

Запрещается производить работы по устранению неполадок и дефектов при наличии давления во внутренней полости теплообменника и температуры рабочей среды выше 45 °С.

При заполнении (дренаже) теплообменника принять меры предосторожности от возможного разбрызгивания горячих сред из воздушных (дренажных) вентилях.

Теплообменник, температура наружных поверхностей которого в процессе эксплуатации может превышать 45 °С, должен быть теплоизолирован. Теплоизоляция в комплект поставки не входит и заказывается отдельно, как дополнительная опция.

2.3 Подготовка теплообменника к использованию

В данном руководстве приведен полный перечень работ при подготовке теплообменника к использованию после длительного его бездействия. В других случаях объем работ по подготовке теплообменника к использованию определяется степенью готовности и состоянием теплообменника на момент выполнения работ.

Монтаж теплообменника

1. Теплообменник должен быть смонтирован специализированной монтажной организацией, имеющей необходимые лицензии, в соответствии с требуемыми стандартами и нормами. Монтажная организация несет полную ответственность за подготовку, установку и присоединение теплообменного оборудования.
2. Удалить с теплообменника все средства консервации (полиэтиленовую пленку и транспортные заглушки).
3. Демонтировать теплообменник с деревянного поддона или извлечь из иной другой тары (ящика).
4. После снятия транспортных заглушек обеспечить чистоту и исключить попадание во внутренние полости теплообменника посторонних предметов. Транспортные заглушки с портов теплообменника снимать непосредственно перед подсоединением к ним соответствующих трубопроводов.
5. Стropовку теплообменника производить в соответствии со схемой строповки, указанной в приложении А (рисунок А.11).
6. Стropовку теплообменника производить при помощи пенькового или синтетического стропа с достаточной грузоподъемностью. Применение стального стропа не допускается.

7. Проверить комплектность теплообменника.
8. Визуально проверить внешнее состояние оборудования на отсутствие механических повреждений.
9. Подготовить опорную фундаментную площадку для установки теплообменника. Допуск параллельности поверхности фундаментной площадки относительно плоскости горизонта 0,5 мм на длине 1000 мм. Фундаментная площадка подготавливается по документации эксплуатирующей организации (Заказчика).
10. Установить теплообменник на фундаментную площадку и закрепить его, используя подводящие и отводящие трубопроводы. Для установки теплообменника допускается использовать фундаментную раму. Фундаментная рама изготавливается по документации эксплуатирующей организации (Заказчика) и в комплект поставки не входит.
11. Теплообменники весом до 10 кг могут монтироваться висящими непосредственно на трубопроводах. Остальные теплообменники должны поддерживаться опорами. Теплообменник ХВ70 поставляется с монтажным кронштейном. Для остальных типов это — дополнительная опция.
12. Необходимо предусмотреть достаточное расстояние между монтируемым теплообменником, соседним оборудованием или стенами помещения для осмотра и прохода. Расстояние между соседним оборудованием или стенами помещения должно быть не менее 200 мм.
13. Источником нарушения экологической чистоты могут быть рабочие среды, участвующие в теплообмене, поэтому конструктивно эксплуатирующей организацией должно быть предусмотрено следующее:
 - специализированное место для дренажного слива рабочих сред;
 - исключены неорганизованные утечки рабочих сред;
 - опорожнение теплообменника перед его демонтажем.
14. В случае если слив рабочих сред производится в систему канализации, необходимо исключить возможность загрязнения окружающей среды. В случае отсутствия возможности отвода рабочих сред непосредственно в дренажную систему, под теплообменником рекомендуется установить поддон.
15. Присоединить трубопроводы к портам теплообменника. Соединительные муфты, ответные фланцы с элементами крепления и припой в комплект поставки теплообменника не входят.
16. Теплообменник проектируется и изготавливается, с четырьмя портами (одноходовая компоновка) или шестью портами (моноблок) для подвода и отвода рабочих сред, участвующих в теплообмене, расположенных на неподвижной плите. Для присоединения трубопроводов к теплообменнику можно использовать муфту (приложение А, рисунок А.7) или специальный фитинг (приложение А, рисунок А.8) — дополнительная опция. Типы ХВ66 и ХВ70 — имеют фланцевое соединение (приложение А, рисунок А.9).
17. Для исключения дополнительных нагрузок на корпус теплообменника все трубопроводы, подсоединяемые к теплообменнику, должны быть жестко закреплены и поддерживаться опорами.
18. После окончания монтажа проверить теплообменник и места подсоединения к нему трубопроводов гидравлическим давлением в составе штатной системы, в которой предусмотрена эксплуатация теплообменника в соответствии с требованиями указанными в паспорте и на табличке теплообменника.
19. При использовании теплообменника в системах хладоснабжения, в случае если в качестве хладагента используется фреон, гидравлические испытания следует заменять пневматическими. Пневматические испытания должны проводиться по инструкции, предусматривающей необходимые меры безопасности и утвержденной в установленном порядке.

Демонтаж теплообменника

1. Слить рабочую среду из теплообменника в соответствии с инструкцией по обслуживанию штатной системы, в которой предусмотрена эксплуатация теплообменника и произвести демонтаж теплообменника в следующей последовательности.
2. Отсоединить трубопроводы рабочих сред от портов теплообменника и демонтировать теплообменник.
3. Все работы по демонтажу теплообменника должны производиться по документации эксплуатирующей организации (Заказчика).

Подготовка теплообменника к использованию и запуск в работу

1. Настоящий раздел определяет порядок подготовки теплообменника к работе после:
 - установки на объект в состав штатной системы;
 - осушения штатной системы, в состав которой входит теплообменник;
 - длительного бездействия.
2. Заполнить внутренние полости теплообменника рабочими средами с учетом требований пп. 4. данного раздела настоящего руководства путем плавного открытия запорной арматуры на циркуляционных трубопроводах штатной системы.
3. Необходимо избегать резких повышений давления и температуры, так как это может вызвать повреждение пластин и привести к появлению течей. Пуск насосов должен производиться при закрытых клапанах. Регулирующая и запорная арматура должна открываться плавно.
4. Последовательно запустить в работу сначала нагреваемый (холодный) контур, а затем охлаждаемый (горячий).
5. Скорость подъема и снижения давления при пуске и останове не должна превышать 0,3 МПа (3,0 кгс/см²) в мин.
6. Скорость изменения температуры при пуске и останове не должна превышать 10 °С в мин.
7. Пуск теплообменника в зимний период времени при температуре окружающей среды ниже нуля °С производить по следующей схеме:
 - скорость изменения температуры не должна превышать 30 °С в час;
 - давление рабочей среды во время пуска не должно превышать 0,2 МПа (2,0 кгс/см²);
 - при достижении температуры стенки теплообменника нуля 0 °С, произвести подъем давления среды до рабочего со скоростью не более 0,3 МПа (3,0 кгс/см²) в мин.
8. При использовании в качестве греющей среды пара, он должен подаваться в аппарат в последнюю очередь, после всех остальных рабочих сред. Этим мерам предосторожности необходимо следовать при эксплуатации любых типов теплообменников.
9. Произвести удаление воздуха из внутренних полостей теплообменника. Наличие воздуха в пластинчатом теплообменнике снижает теплопередающие характеристики и увеличивает гидравлическое сопротивление аппарата (падение давления), что в свою очередь приводит к повышению вероятности появления коррозии. Воздух из пластинчатого теплообменника вытесняется потоком среды.
10. Запуск в эксплуатацию теплообменника после кратковременного бездействия в составе штатной системы, заполненной рабочей средой, производится в режиме первоначального пуска.
11. Контроль работы теплообменника производится по показаниям установленных приборов. Периодичность контроля — по регламенту эксплуатирующей организации (Заказчика).

Перечень возможных неисправностей теплообменника

Перечень возможных неисправностей теплообменника и способы их устранения приведены в таблице 4.

Таблица 4

Признак неисправности	Характеристики неисправности	Возможная причина неисправности	Способ устранения неисправности
1. Несоответствие фактических параметров теплообменника расчетным.	Снижение тепловой производительности и (или) увеличение гидравлического сопротивления.	Фактические условия эксплуатации теплообменника не соответствуют расчетным.	Привести фактические условия эксплуатации в соответствие с расчетными
		Загрязнение или засорение теплообменника.	Произвести очистку (промывку) теплообменника. При невозможности устранить причину — теплообменник заменить.
2. Видимая протечка среды из теплообменника.	Видна протечка среды из теплообменника.	Повреждение пайки теплообменника вследствие воздействия высоких температур, давлений или механических повреждений.	Пропаять место протечки рабочей среды. При невозможности устранить причину — теплообменник заменить.
3. Невидимые течи.	Смешивание сред, участвующих в теплообмене.	Наличие отверстий в одной или нескольких пластинах вследствие коррозии или усталостного разрушения.	Установить причины повреждения пластин. Теплообменник заменить.
<p>Примечание: При обнаружении невидимой течи осушить один из контуров и отсоединить от порта один из нижних трубопроводов обвязки. Поднять давление рабочей среды в противоположном контуре до рабочего, но не более 1,2 МПа (12,0 кгс/см²). Наличие течи из порта, от которого отсоединили трубопровод, после стабилизации давления на противоположном контуре говорит об утечке через одну или несколько пластин. В случае наличия рабочей среды в обоих контурах и поднятия давления рабочей среды (опрессовки) по одному из контуров будет происходить поднятие давления рабочих сред в обоих контурах. Это является конструктивной особенностью пластинчатого теплообменника и не является фактом наличия невидимой течи.</p>			

3 Техническое обслуживание

3.1 Общие указания

Для поддержания теплообменника в постоянной готовности к действию и обеспечения его нормальной работы необходимо проводить техническое обслуживание теплообменника.

К техническому обслуживанию теплообменника допускаются лица, изучившие устройство, правила безопасности при его работе, требования настоящего руководства, а также инструкцию по эксплуатации циркуляционного контура штатной системы, в которой предусмотрена эксплуатация теплообменника.

Техническое обслуживание теплообменника производится в процессе эксплуатации.

Своевременное и качественное выполнение мероприятий по техническому обслуживанию предупреждает появление неисправностей и отказов в работе и обеспечивает высокий уровень эксплуатационной надежности теплообменника.

Все неисправности, выявленные в процессе технического обслуживания, должны быть устранены, замечания о техническом состоянии теплообменника и его составных частей занесены в журнал учета технического обслуживания.

При проведении технического обслуживания необходимо соблюдать меры безопасности, изложенные в подразделе 2.2.

Порядок технического обслуживания изделия

Перечень работ для различных видов технического обслуживания при эксплуатации теплообменника приведен в таблице 5.

Таблица 5

Перечень работ	Периодичность
Контроль параметров теплообменника	Во время эксплуатации
Разъемы портов подвода и отвода рабочих сред	
Визуальный контроль: <ul style="list-style-type: none"> – плотности паяных соединений (отсутствия следов подтекания); – полноты затягивания крепежных деталей ответных фланцев, соединительных муфт (отсутствия следов подтекания); – надежности стопорения крепежных деталей ответных фланцев и соединительных муфт; – отсутствия загрязнений и следов коррозии. 	Контроль технического состояния узлов перед пуском в эксплуатацию, ежемесячно, при необходимости

Производительность пластинчатого теплообменника и его коррозионная стойкость напрямую зависят от чистоты пластин. Загрязнения, оседающие на пластины в процессе эксплуатации, снижают теплопередающие характеристики и увеличивают гидравлическое сопротивление (падение давления).

Загрязнения с пластин можно удалить, организовав циркуляцию специального моющего вещества в пакете пластин.

При выводе из эксплуатации теплообменника на длительное время, рекомендуется слить из него рабочие среды, и промыть весь аппарат.

Очистка теплообменника

Очистку внутренних полостей теплообменника от загрязнений необходимо производить при помощи моющих средств, не повреждая при этом пластин. При чистке моющими веществами важно не повредить защитную пассивирующую пленку, образующуюся на нержавеющей стали, из которой изготовлены пластины.

Перечень рекомендуемых моющих средств приведен в таблице 6.

Таблица 6

Наименование моющего средства и нормативный документ	Назначение моющего средства
Растворитель «MOBISOL 77 B»	Для удаления масел и жиров.
Растворитель «CASTROL SOLVEX CASTROL ICW 1130»	Для удаления масел и жиров.
Едкий натр (NaOH)	Для удаления органических и жировых загрязнений. Максимальная концентрация 1,5 %. Максимальная температура 85 °С.
Азотная кислота (HNO ₃)	Для удаления накипи и твердых отложений. Способствует восстановлению пассивирующей пленки на нержавеющей стали. Максимальная концентрация 1,5 %. Максимальная температура 65 °С.
СК 110А ТУ 245830–33912561–97	Для удаления железоокисных, известковых, карбонатных и других отложений неорганического происхождения с нержавеющей сталей. Эффективная защита поверхностей.
ТМС ДИ ТУ 2383–002–56478541–01	Для удаления различных окисных, известковых, карбонатных и других органических и неорганических отложений в системах, изготовленных из различных металлов.
ТМС ДМ ТУ 2383–002–56478541–01	Для удаления окисных, известковых, карбонатных и других отложений с поверхностей, изготовленных из нержавеющей стали, цветных металлов и их сплавов.
ТМС ДП ТУ 2383–002–56478541–01	Для удаления ржавчины и образования фосфатной пленки на обрабатываемых поверхностях. При обработке алюминиевых поверхностей позволяет совместить две стадии — обезжиривание и травление.
ТМС ДТ ТУ 2383–002–56478541–01	Для удаления ржавчины, окисных, известковых и других отложений с поверхностей, изготовленных из черных сталей. Не рекомендуется использовать на нержавеющей стали.
ТМС ЛА ТУ 2383–001–56478541–01	Для удаления комбинированных загрязнений, сажистых загрязнений, копоти, а также для обезжиривания деталей.
ТМС ЛИ ТУ 2383–001–56478541–01	Для удаления загрязнений нефтяного происхождения (масла, смазки, топлива, а так же продуктов их сгорания) с различных поверхностей.
ТМС ЛК ТУ 2383–001–56478541–01	Для удаления прочных закоксованных отложений нефтяного происхождения после термического воздействия, сажи и аналогичных отложений.
ТМС ЛН ТУ 2383–001–56478541–01	Для удаления загрязнений нефтяного происхождения, не подвергавшихся термическому воздействию (масла, смазки, топлива, а так же продуктов их сгорания).
Промывочный раствор ТУ-245835–005–0125241801–06	Для удаления образовавшихся солевых и железоокисных отложений с поверхностей, изготовленных из хромированной стали AISI 316 или ее аналога стали 03Х17Н14М3 ГОСТ 5632, не повреждая материал.
Cillit-Kalkloser P	Для удаления известкового камня в проточных водонагревателях, теплообменниках, трубопроводах и в др. подобных устройствах.
Cillit-Neutra P	Для нейтрализации использованных растворителей перед их сливом в канализацию, если это необходимо.

ВНИМАНИЕ!



ЗАПРЕЩАЕТСЯ ИСПОЛЬЗОВАТЬ В КАЧЕСТВЕ МОЮЩИХ ВЕЩЕСТВ ЖИДКОСТИ, СОДЕРЖАЩИЕ ХЛОР, НАПРИМЕР, ТАКИЕ КАК СОЛЯНАЯ КИСЛОТА (HCl), А ТАКЖЕ ВЕЩЕСТВА СОДЕРЖАЩИЕ СЕРУ (S) И АММИАК (NH₃).

ЗАПРЕЩАЕТСЯ ИСПОЛЬЗОВАТЬ МОЮЩИЕ СРЕДСТВА, УКАЗАННЫЕ В ТАБЛИЦЕ 6 ДЛЯ ОЧИСТКИ ТЕПЛООБМЕННИКОВ, ИСПОЛЬЗУЕМЫХ В СИСТЕМАХ ХЛАДОСНАБЖЕНИЯ

Необходимым условием для очистки является растворимость отложений, образовавшихся на пластинах, и устойчивость материалов, соприкасающихся с моющим раствором к его агрессивному воздействию.

Для очистки необходимо использовать систему циркуляции моющего раствора внутри теплообменника.

Количество циркулирующего моющего раствора должно быть эквивалентно обычному количеству среды, участвующей в теплообмене.

Процедуру очистки повторять до тех пор, пока все загрязнения не будут удалены.

Для эффективной очистки необходимо постоянно добавлять в циркуляционную систему свежий моющий раствор, а после очистки теплообменник тщательно промыть чистой водой.

ВНИМАНИЕ!



ЗАГРЯЗНЕННЫЙ ТЕПЛООБМЕННИК, ИСПОЛЬЗУЕМЫЙ В СИСТЕМАХ ХЛАДОСНАБЖЕНИЯ, ОЧИСТКЕ НЕ ПОДЛЕЖИТ, ТРЕБУЕТСЯ ЗАМЕНА ТЕПЛООБМЕННИКА.

ТЕПЛООБМЕННИК, ИСПОЛЬЗУЕМЫЙ В СИСТЕМАХ ХЛАДОСНАБЖЕНИЯ ПЕРЕД УСТАНОВКОЙ В ЦИРКУЛЯЦИОННЫЙ КОНТУР ШТАТНОЙ СИСТЕМЫ ПРОСУШИТЬ, ТАК КАК ПОПАДАНИЕ КАПЕЛЬ ВОДЫ В СИСТЕМУ МОЖЕТ ПРИВЕСТИ К ВЫХОДУ ИЗ СТРОЯ КАК ТЕПЛООБМЕННИКА, ТАК И ОБОРУДОВАНИЯ СИСТЕМЫ

3.3 Гарантийное и послегарантийное обслуживание.

Предприятие-изготовитель устанавливает на теплообменник срок гарантии, продолжительность которого указывается в паспорте (формуляре). Гарантия подразумевает ремонт или замену как изделия в целом, так и его дефектных комплектующих в течение гарантийного срока при обязательном соблюдении со стороны Заказчика требований настоящего руководства, паспорта, иных документов, прилагаемых к теплообменнику.

Гарантийному ремонту (замене) не подлежат следующие теплообменники:

- с неисправностями, возникшими при нарушении правил транспортировки, хранения и монтажа, указанных в настоящем РЭ и паспорте;
- с неисправностями, возникшими по причине несоответствия условий эксплуатации данным, указанным в паспорте и настоящем РЭ;
- эксплуатирующиеся на рабочих параметрах отличных от расчетных (указанных в паспорте и расчете на теплообменник);
- с неисправностями, возникшими по причине отсутствия надлежащей защиты (фильтры, предохранительные клапаны и пр.);
- с неисправностями, вызванными наличием в теплообменнике отложений или загрязнений, попадание посторонних предметов (в том числе транспортных заглушек);
- при наличии механических повреждений;
- отремонтированные или разобранные Покупателем в течение гарантийного срока;
- со следами коррозионного и/или эрозионного износа теплообменных поверхностей теплообменника;
- с неисправностями возникшими вследствие действия третьих лиц, непреодолимой силы, а также вследствие прочих обстоятельств, не зависящих от Производителя.

ПРИ ПОТЕРЕ ПАСПОРТА ГАРАНТИЯ С ПТО СНИМАЕТСЯ.

При обнаружении дефекта или несоответствия расчетных параметров фактическим данным, Заказчик должен незамедлительно сообщить об этом изготовителю (поставщику) или официальному сервисному партнеру предприятия-изготовителя (поставщика), направив ему акт рекламации, составленный по форме, приложенной к руководству по эксплуатации, не позднее 5 (пяти) дней с даты обнаружения дефекта (несоответствия) или иной даты, указанной в договоре поставки.

Акт рекламации принимается к рассмотрению при условии указания в нем: времени и места составления акта; полного адреса получателя теплообменника; типа теплообменника; его серийного номера; даты получения; даты монтажа (пуска в эксплуатацию); условий эксплуатации (температур рабочих сред на входе и выходе контуров теплообменника, расходов по греющей и нагреваемой средам, давления и перепадов давления по обеим сторонам теплообменника); наработки теплообменника (в часах) с момента пуска; подробного описания возникших неисправностей и дефектов с указанием обстоятельств, при которых они обнаружены; сведений о проведенных ремонтах теплообменника (если таковые были); подписей, Ф.И.О. и должностей лиц, составивших акт, печати организации. Заполнение заявки на сервисное обслуживание и ее представление обязательно.

Гарантийный ремонт теплообменника производится исключительно официальными сервисными партнерами предприятия-изготовителя (поставщика). Актуальный список официальных сервисных партнеров приведен на сайте предприятия-изготовителя.

Послегарантийное обслуживание теплообменника может производиться как владельцем теплообменника, так и сторонней организацией по усмотрению владельца, в т.ч. официальными сервисными партнерами предприятия-изготовителя, с соблюдением условий подраздела 3.3 настоящего руководства по эксплуатации.

Официальные сервисные партнеры предприятия-изготовителя имеют права и полномочия на производство следующих работ и оказание услуг, связанных с сервисным обслуживанием теплообменников:

- техническое консультирование;
- инженеринговые услуги, в т.ч. представление заключений по эффективному использованию оборудования;
- шеф-монтаж и пуско-наладка оборудования;
- техническое обслуживание оборудования (в т.ч. гарантийное) и его ремонт;
- поставка подлинных запасных частей к оборудованию.

Статус официального сервис-партнера предприятия-изготовителя и качество проводимых ими работ и оказываемых услуг подтверждается сертификатом сервис-партнера. Актуальный список официальных сервисных партнеров приведен на сайте предприятия-изготовителя.

4 Хранение

Хранение теплообменника в упаковке предприятия — изготовителя по группе 6 (ОЖ2) согласно ГОСТ 15150.

Гарантийный срок хранения восемнадцать месяцев с даты отправки теплообменника с предприятия-изготовителя (поставщика).

Срок хранения до переконсервации один год при хранении теплообменника в закрытом неотапливаемом помещении, под навесом или на открытой площадке.

Время транспортирования включается в общий срок хранения.

После окончания гарантийного срока хранения в соответствии с п. 4.2 выполнить переконсервацию теплообменника. При длительном бездействии, если рабочая среда из циркуляционного контура штатной системы не сливается, температура рабочей среды в контуре должна быть не ниже плюс 5 °С.

Ввод теплообменника в работу после длительного бездействия производить согласно разделу 2.

5 Транспортирование

Теплообменник транспортируется в сборе.

Транспортирование упакованного теплообменника (транспортных блоков) допускается всеми видами транспорта, в соответствии с Правилами перевозок, действующими на данном виде транспорта. Категория условий транспортирования — 9 (ОЖ1) согласно ГОСТ 15150.

Условия транспортирования в части воздействия механических факторов соответствуют группе С согласно ГОСТ 23170.

Во время транспортирования должно быть исключено перемещение тары.

6 Утилизация

При утилизации теплообменника необходимо:

- опорожнить и очистить теплообменник от остатков перекачиваемой среды;
- теплообменник, изготовленный из нержавеющей стали отправить на переплавку.

Приложение А (обязательное)

Аппарат теплообменный пластинчатый паяный

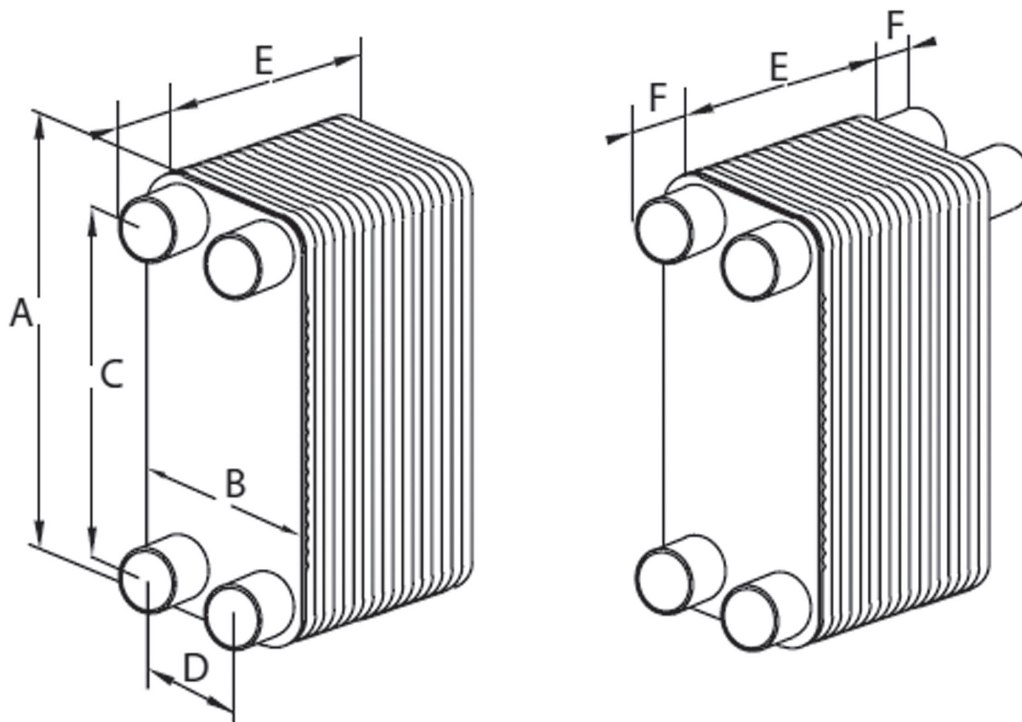


Рисунок А.1 — Габаритные и присоединительные размеры теплообменников типа ХВ

Тип теплообменника	Тип присоединение	Размеры в миллиметрах						Масса, кг	Макс. кол. пластин, шт
		A	B	C	D	E	F		
XB06	G3/4 A	320	95	270	45	119	20	6,27	70
XB37	G1 A	525	119	479	72	280	20/50	21,80	120
XB12	G1 A, G5/4 A	289	118	234	63	178	20/25	9,89	140
XB51L / XB52M	G2 A	466	256	380	170	324	50	53,6	120
XB59M	G2 A	613	189	519	92	361	52	62,7	200
XB61	G2 A	525	243	456	174	460	52	69,00	200
XB66	Ду 65	706	296	583,2	180	302	80	103,4	200

Примечания:

1. Количество портов (патрубков) — 4;
2. Расположение портов (патрубков) — на лицевой стороне (передней плите);
3. Материал пластин — AISI 316, обеспечивающих необходимую точность.

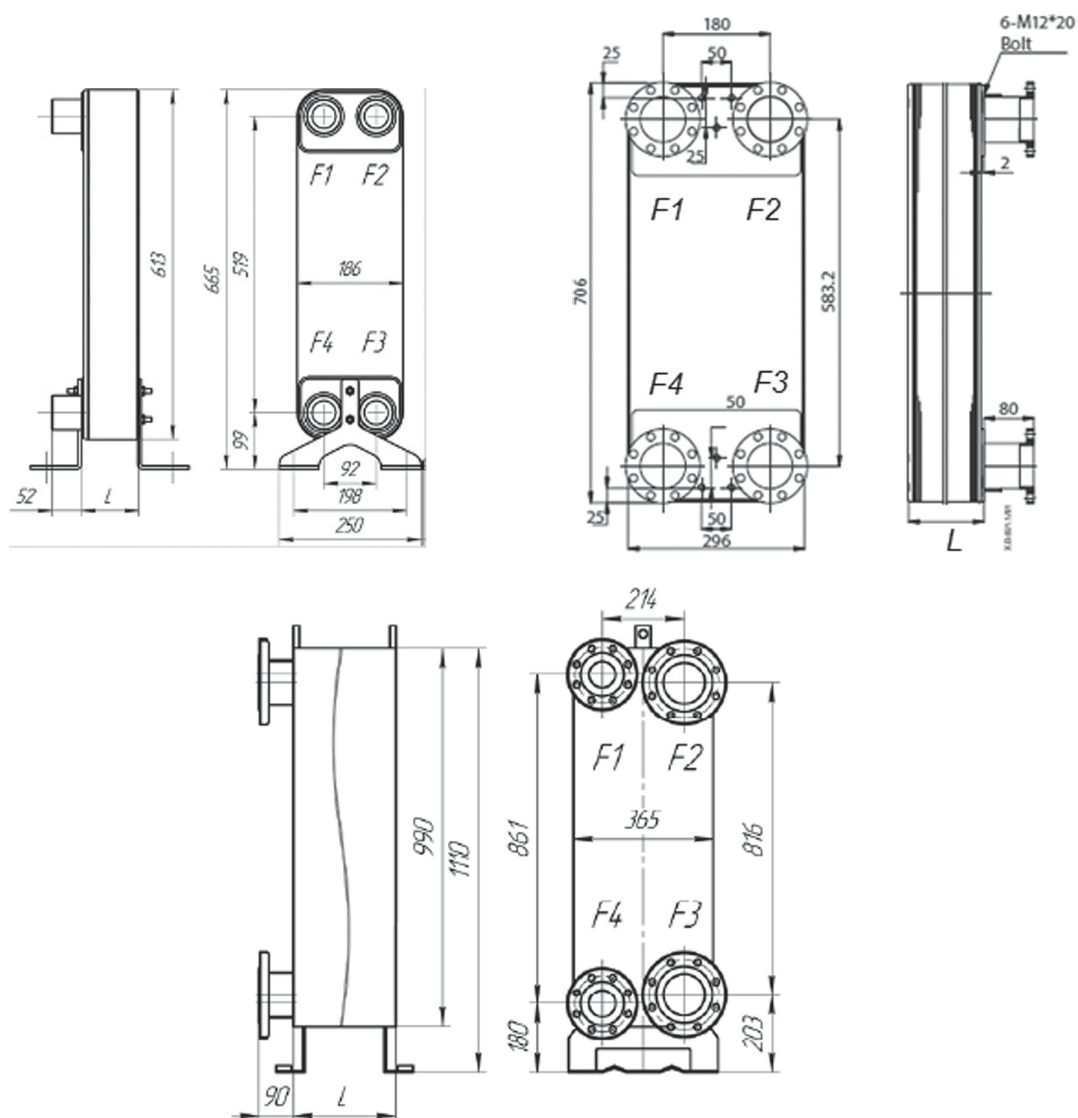


Рисунок А.2 — Габаритные и присоединительные размеры теплообменников типа XB59M, XB66, XB70

Тип теплообменника	Тип присоединение	L max, мм	Масса, кг	Макс. кол. пластин, шт
XB59M	G3/4 A	361	6,27	200
XB66	Ду 65	302	103,4	200
XB70	Ду 65/ Ду 100	550	340	200

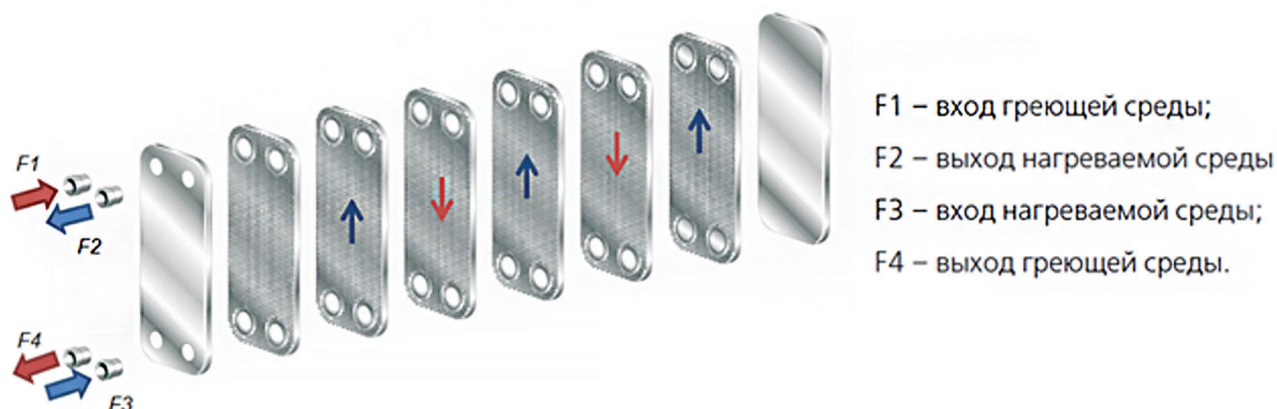


Рисунок А.3 — Пакет пластин и схема потоков рабочих сред в нем (одноходовая компоновка)

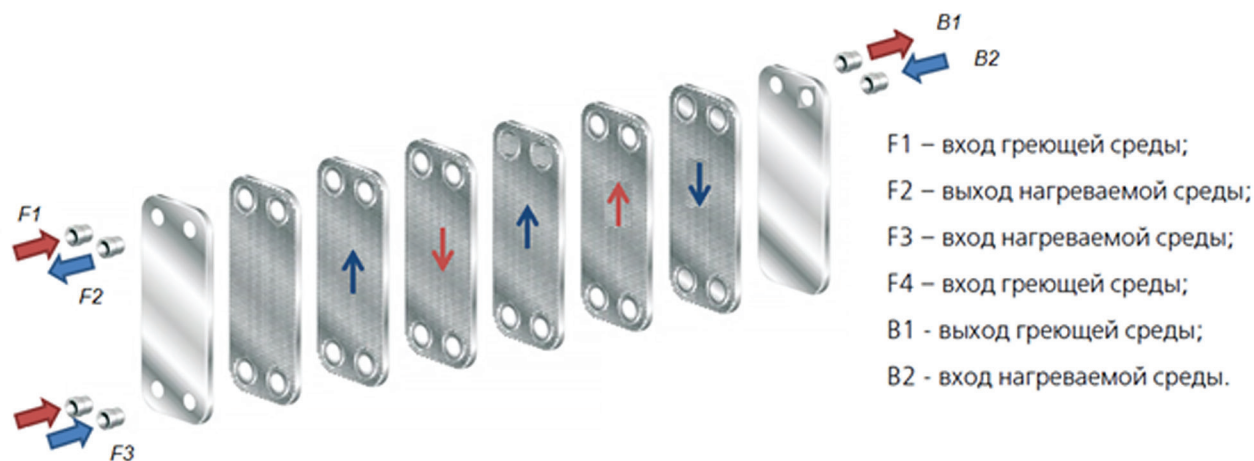
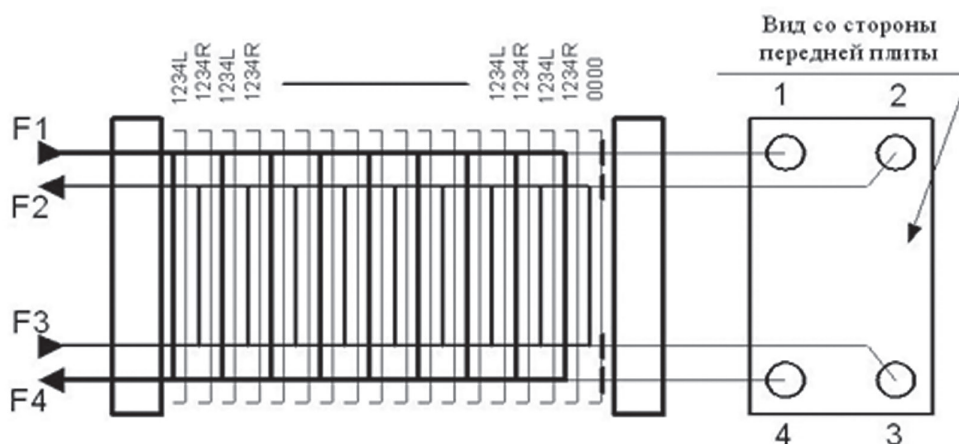


Рисунок А.4 — Пакет пластин и схема потоков рабочих сред в нем (двухходовая компоновка, моноблок)



F1 — вход греющей среды в порт № 1; F2 — выход нагреваемой среды из порта № 2;
 F3 — вход нагреваемой среды в порт № 3; F4 — выход греющей среды из порта № 4;

Рисунок А.5 — Принципиальная диаграмма компоновки пакета пластин

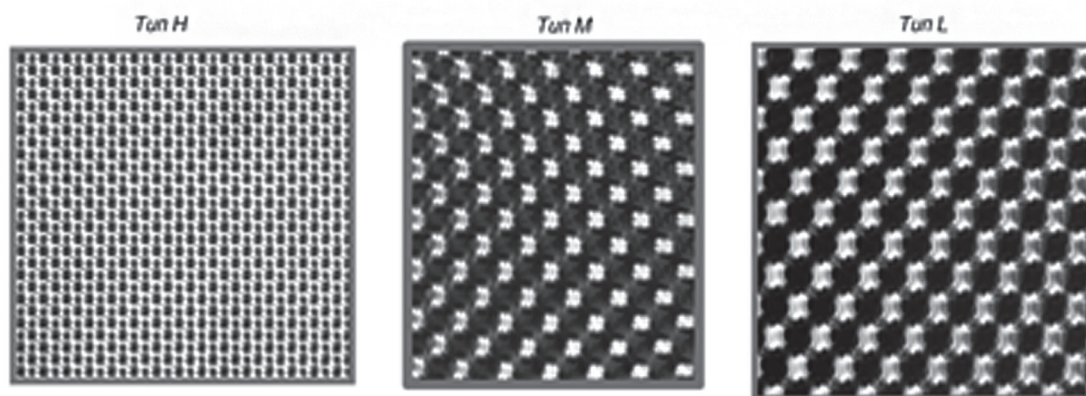


Рисунок А.6 — Основные типы каналов для течения рабочих сред

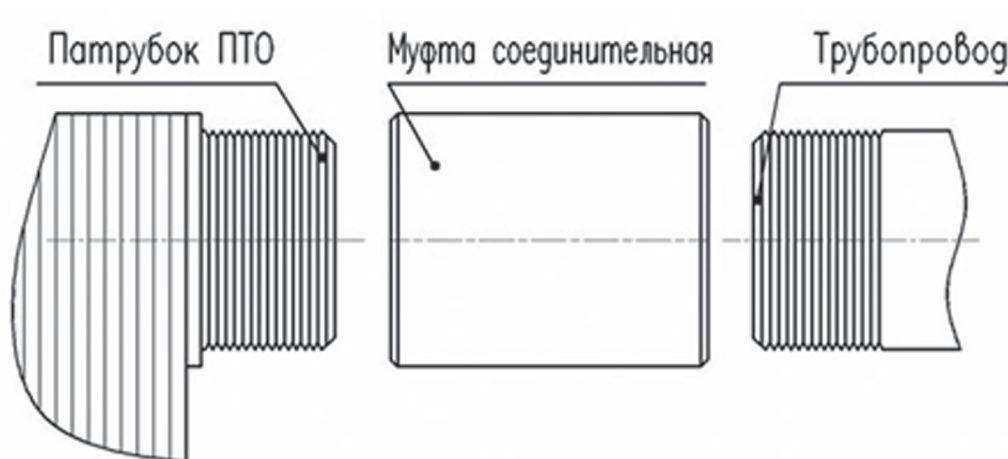


Рисунок А.7 — Соединение ПТО и трубопровода при помощи муфты

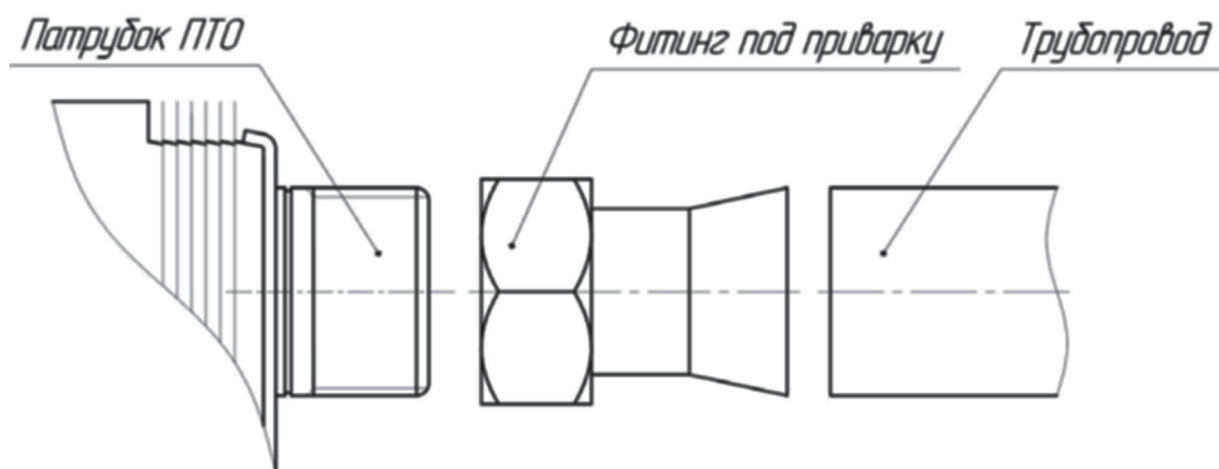


Рисунок А. 8- Соединение ПТО и трубопровода при помощи пайки

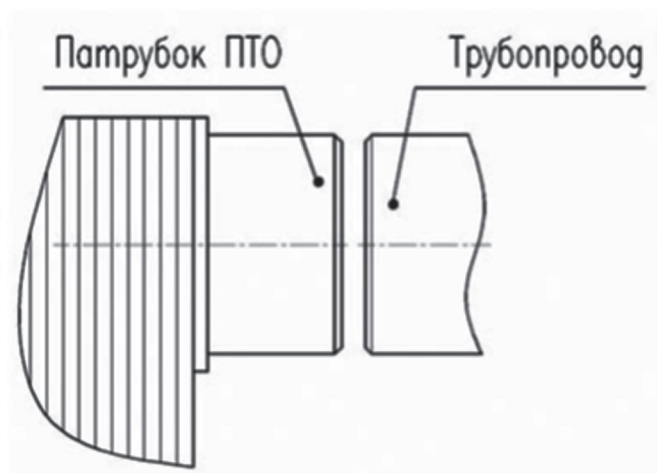


Рисунок А. 9- Соединение ПТО и трубопровода при помощи пайки

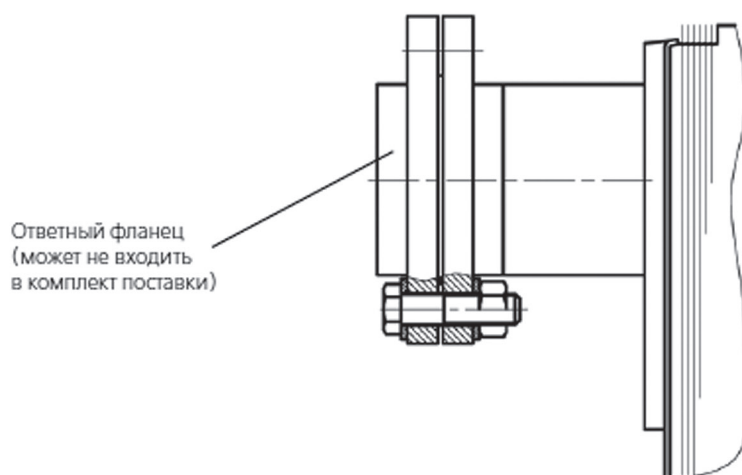


Рисунок А.10 — Соединение ПТО и трубопровода при помощи ответного фланца

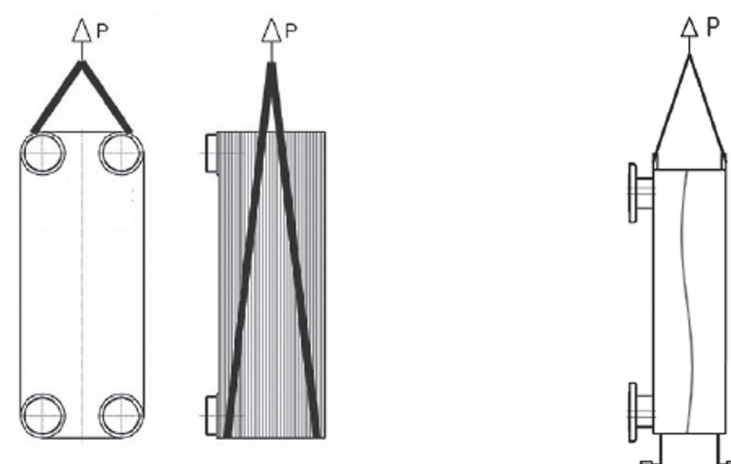


Рисунок А.11 — Схема строповки теплообменника

Приложение Б (справочное)

Схема обвязки теплообменника

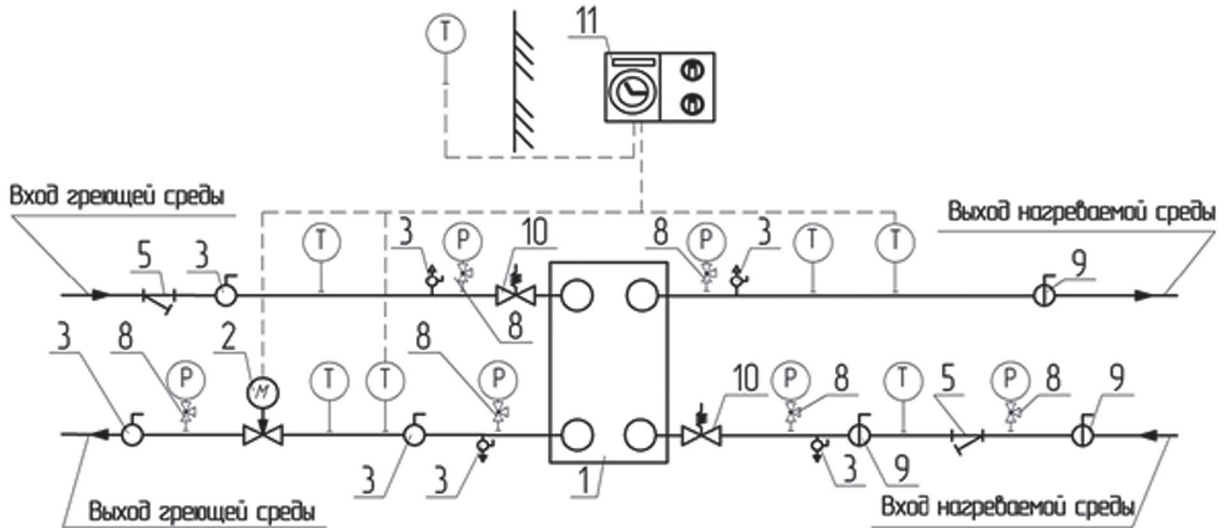


Рисунок Б.1 — Справочная схема обвязки теплообменника вода — вода

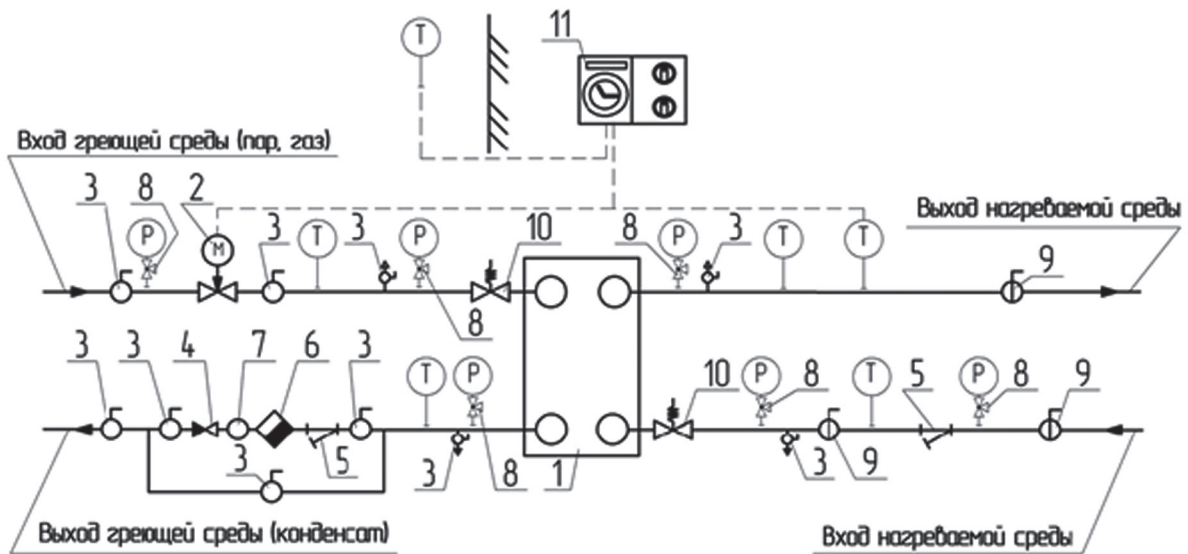


Рисунок Б.2 — Справочная схема обвязки теплообменника пар (газ) — вода

- | | |
|-----------------------------------|---------------|
| 1 — Теплообменник | P — манометр |
| 2 — Клапан регулирующий проходной | T — термометр |
| 3 — Кран шаровой | |
| 4 — Клапан обратный | |
| 5 — Фильтр | |
| 6 — Конденсатоотводчик | |
| 7 — Стекло смотровое | |
| 8 — Кран трехходовой | |
| 9 — Затвор дисковый | |
| 10 — Контроллер | |

Приложение В (справочное)

Руководство по качеству воды для меднопаянных теплообменных аппаратов

Компания «Данфосс» подготовила это руководство по качеству сетевой и водопроводной воды, используемой в меднопаянных теплообменных аппаратах изготовленных из нержавеющей стали (EN1.4404~AISI 316L). Состав воды, протекающей через теплообменник, сильно варьируется и в некоторых случаях может являться причиной развития коррозии.

Важно отметить, что соблюдение данных требований по качеству воды не гарантирует полное отсутствие коррозии, но является инструментом для выявления наиболее критичного для развития коррозии химического состава воды. Краткое содержание параметров и рекомендуемые стандарты качества приведены ниже в таблицах 1 и 2. Стандарты применимы только к меднопаянным теплообменным аппаратам изготовленным из нержавеющей стали.

Таблица 1. Рекомендуемые нормы качества водопроводной воды по вторичной (нагреваемой) стороне

Параметр	Рекомендуемые нормы качества водопроводной воды по вторичной (нагреваемой) стороне
Температура	Зависит от качества воды. Рекомендуется ниже 60 °С для уменьшения риска возникновения коррозии металла
Показатель рН	7–9
Щелочность	60 мг/л < [HCO ₃ ⁻] < 300 мг/л
Удельная электропроводимость	< 500 мкСм/см
Жесткость	[Ca ²⁺ , Mg ²⁺]/[HCO ₃ ⁻] > 0.5
Хлориды Cl ⁻	1000 мг/л при 25 °С 300 мг/л при 40 °С 100 мг/л при 80 °С 0 мг/л при t > 100 °С
Сульфаты	[SO ₄ ²⁻] < 100 мг/л и [HCO ₃ ⁻]/[SO ₄ ²⁻] > 1
Нитраты	[NO ₃ ⁻] < 100 мг/л
Свободный хлор	< 0.5 мг/л

Если неподготовленная водопроводная вода используется для подпитки системы центрального теплоснабжения, многие требования будут совпадать с требованиями для водопроводной воды вторичного контура.

Таблица 2. Рекомендуемые нормы качества сетевой воды по первичной (греющей) стороне

Качество сетевой воды	Необработанная	Умягченная	Частично обессоленная	Опресненная
Качество добавочной вода	Водопроводная вода	Умягченная	Умягчённая и/или опресненная	Опресненная
Внешний вид	Прозрачная	Прозрачная	Прозрачная	Прозрачная
Запах	Отсутствует	Отсутствует	Отсутствует	Отсутствует
Примеси	<10 мг/л	<10 мг/л	<5 мг/л	<1 мг/л
Масла и смазки	<1 мг/л	<1 мг/л	<1 мг/л	<1 мг/л
Показатель рН при 25 °С	См. табл. 1	9.8 ± 0.2	9.8 ± 0.2	9.8 ± 0.2
Остаточная жесткость	См. табл. 1	<0.5 °dH	<0.2 °dH	<0.1 °dH
Электропроводимость при 25 °С	См. табл. 1	<1500 мкСм/см	<500 мкСм/см	<25 мкСм/см
Кислород		<0.02 мг/л	<0.02 мг/л	<0.02 мг/л
Хлориды Cl ⁻	См. табл. 1	<300 мг/л	<50 мг/л	<3 мг/л
Сульфаты	См. табл. 1			<2 мг/л
Сульфиды	<1 мг/л	<1 мг/л	<1 мг/л	<1 мг/л
Нитраты	См. табл. 1			
Свободный хлор	См. табл. 1			
Аммиак		<10 мг/л	<5 мг/л	<5 мг/л
Общее содержание железа		<0.1 мг/л	<0.1 мг/л	<0.05 мг/л
Общее содержание меди		<0.02 мг/л	<0.02 мг/л	<0.01 мг/л

Требования к воде

Вторичный контур — водопроводная вода

Стандартные параметры водопроводной воды, определяющие её устойчивость к коррозии: температура, pH, удельная проводимость, жёсткость, щёлочность и содержание хлоридов, сульфатов и нитратов.

В силу того, что медь имеет меньшую коррозионную устойчивость, чем нержавеющая сталь (EN1.4401) в водопроводной воде, требования к воде в основном обусловлены коррозией меди. В основном коррозия нержавеющей стали вследствие контакта с питьевой водой происходит только в случае высокого содержания в ней хлоридов, при высокой температуре.

Описание основных параметров воды и требований к ним.

- **Температура:** В основном, для большинства металлов повышение температуры ведёт к интенсификации коррозии. В подогретой воде для меди возрастает шанс появления точечной коррозии при температуре свыше 60 °C. Так же для нержавеющей стали риск образования трещин от механической коррозии возрастает при температуре свыше 60 °C, появление точечной и щелевой коррозии в нержавеющей стали тоже зависит от температуры (смотрите раздел о хлоридах).
- **pH:** Общая коррозия меди в основном зависит от pH, риск возникновения коррозии минимален, если уровень pH выше 7,5 и ниже 9,0. Тем не менее уровень pH около 7 для водопроводной воды является нормой, однако рекомендуется избегать использование воды с показателем pH ниже 7.
- **Щёлочность:** Если содержание гидро-карбоната (HCO₃) в воде слишком низкое, например, ниже 60 мг/л, продукты коррозии меди растворяются в воде. Так же рекомендуется не превышать показателя 300мг/л.
- **Удельная проводимость:** Высокая проводимость в водопроводной воде означает высокую концентрацию ионных частиц в воде. В основном, повышенная концентрация данных частиц приводит к повышенному уровню коррозии большинства металлов. Максимальная проводимость менее 500 мкСм/см является уместным показателем.
- **Жёсткость:** Медь может быть подвержена коррозии в очень мягкой воде показатель [Ca²⁺, Mg²⁺]/ [HCO₃] должен быть выше 0,5.
- **Хлориды:** Присутствие хлоридов в питьевой воде повысит риск возникновения локальной коррозии нержавеющей стали. Максимальный показатель будет зависеть от температуры согласно таблице 3.

Таблица 3. Рекомендованные ограничения концентрации хлоридов в воде в зависимости от температуры

Ограничение по концентрации хлоридов в воде в зависимости от температуры
1000 мг/л при 25 °C
300 мг/л при 40 °C
100мг/л при 80 °C
0мг/л при T>100 °C

- **Сульфаты:** Высокое содержание сульфата может повлиять на возникновение точечной коррозии в меди. Максимально рекомендованная концентрация сульфата 100мг/л, но коррозии может возникнуть и при более низкой концентрации, если показатель [HCO₃]/[SO₄²⁻] ниже 1.
- **Нитраты:** Ионы нитратов имеют схожее с сульфатами влияние, рекомендованная концентрация нитратов менее 100мг/л.

Во многих установках подготовки водопроводной воды, добавление хлора обязательно по бактериологическим причинам. Свободный хлор является сильным окислителем и понижает коррозионную устойчивость нержавеющей стали. Рекомендуется поддерживать концентрацию свободного активного хлорида на уровне ниже 0,5 мг/л для предотвращения коррозии нержавеющей стали 316L(EN1.4404).

Первичный контур — сетевая вода

Вода, используемая для центрального отопления, поделена на 4 типа (табл. 2): неочищенная вода, смягчённая вода, частично опреснённая вода, опреснённая вода. Приведенные в таблице 2 нормы являются обоснованной необходимостью для предотвращения коррозии в первичном контуре теплообменного аппарата. В случае применения неочищенной воды применимы те же требования, как и к водопроводной воде, используемой во вторичном контуре (табл. 1).

Основные параметры, влияющие на коррозионную устойчивость нержавеющей стали — это концентрация хлоридов, температура и содержание кислорода. Самые важные элементы в понижении риска коррозии меди это использование бескислородной среды (ниже 0.02 мг/л), поддержание слабо-щелочная среда (ниже pH10) и удерживать концентрацию аммония и сульфида на уровне минимальных показателей.

В качестве теплоносителя рекомендовано использовать умягчённую или опреснённую воду с нейтрализованным или химически связанным кислородом и уровнем pH в диапазоне 9–9.5. Особое внимание должно быть уделено некоторым химикатам, использованным для поддержания соответствующего уровня pH.

Следует избегать использования аммиака для поддержания уровня pH, в силу рисков возникновения коррозии меди. Вместо аммиака стоит использовать гидроксид натрия (NaOH) или фосфат натрия (Na₃PO₄) для повышения уровня pH в воде.

Сульфат натрия (Na₂SO₃) широко применяется для связывания кислорода, однако не рекомендован для применения в системах, содержащих медь и нержавеющую сталь. В процессе связывания кислорода сульфит преобразуется в сульфат. Сульфат может преобразоваться в сульфид и создать коррозионную среду для меди и нержавеющей стали.

Перечень сокращений и обозначений

Ду — условный диаметр

ЗАО — закрытое акционерное общество

ОТК — отдел технического контроля

ПТО — пластинчатый теплообменник

Мв, Fв — момент и сила от веса трубопровода

Мр, Fр — размахи момента и силы от температурной компенсации и веса трубопроводов

Ссылочные нормативные документы

Обозначение документа, на который дана ссылка	Номер раздела, подраздела, пункта, подпункта, перечисления, приложения
ГОСТ 2405–88	Таблица 3
ГОСТ 6357–81	1.3.13
ГОСТ 10354–82	1.6.1, 1.6.2, 1.6.3
ГОСТ 12815–80	1.3.13
ГОСТ 15150–69	1.1.2, 4.1, 5.2
ГОСТ 19739–74	2.3.2.17
ГОСТ 23170–78	5.3
ГОСТ 23178–78	2.3.2.17