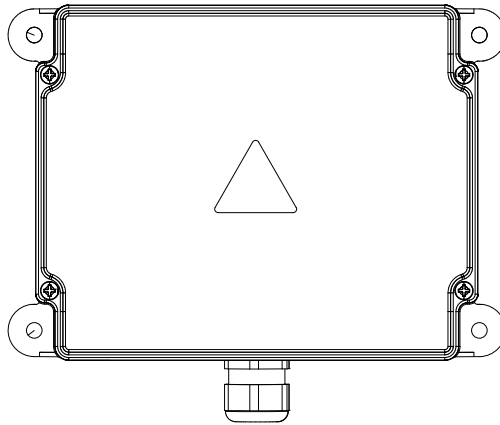


Manual de Usuario

Telemando

R70 Receptor



Revisión histórica

Tabla de revisiones

Fecha	Cambiado	Rev
Mayo 2019	Documento renombrado	0101

Contents

Instrucciones de seguridad

Seguridad general.....	4
Advertencias de seguridad.....	4

Descripción técnica

Dimensiones.....	6
Descripción del hardware.....	7

Instalación

Instalación del receptor.....	8
-------------------------------	---

Troubleshooting

R70 troubleshooting.....	9
--------------------------	---

Instrucciones de seguridad

R70 seguridad general

Es imperativo cumplir estas instrucciones. Ello le permitirá poner en funcionamiento y mantener en correcto estado este aparato, disminuyendo los riesgos de una mala utilización.

Daño potencial al operador y al producto.

No instalar el equipo en máquinas en ambientes explosivos, excepto los modelos certificados con los certificados EX correspondientes especialmente diseñados para trabajar en dichos ambientes.

- Seguir escrupulosamente las instrucciones de instalación de este manual.
- Asegurarse que la instalación sea realizada por personal formado y competente.
- Imponer el respeto de las reglas de seguridad propias del lugar de trabajo, así como las normas de seguridad de las autoridades competentes que sean aplicables.
- Disponer siempre este manual a disposición del operador y de la persona encargada del mantenimiento.
- Utilizar la llave para restringir el acceso al telemando.
- Al inicio de cada jornada, comprobar el funcionamiento del pulsador de STOP, así como el resto de seguridades de la máquina.
- Ante cualquier anomalía, accionar el pulsador de STOP.
- Asegurarse que el transmisor corresponde a la máquina que se desea controlar. Identifique la máquina a la que corresponde el transmisor, en la etiqueta prevista para este fin o usando el display (en caso de llevarlo).
- Realizar revisiones periódicas.
- En caso de avería, contacte con el servicio técnico autorizado por el fabricante.

R70 advertencias de seguridad

Daño potencial al operador y al producto.

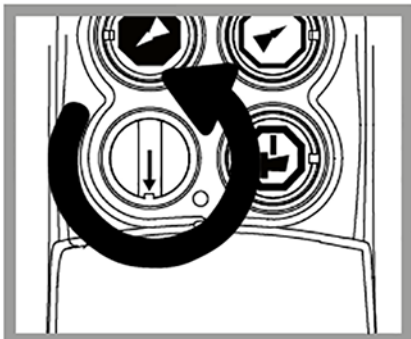
Siga las pautas a continuación para reducir el riesgo de lesiones para el operador y el producto.

- El aparato debe utilizarse con las baterías y el cargador original del fabricante.
- El aparato debe ser empleado exclusivamente por personal cualificado.
- Siempre ponga el botón STOP en la posición de apagado cuando no esté en uso.
- No enchufar la conexión cable mientras el transmisor esté en modo operación. Presionar siempre el pulsador STOP antes de conectar el cable.
- No manejar el aparato sin visibilidad.
- Asegúrese de que el producto sea compatible con la máquina.
- No provocar golpes sobre el aparato intencionadamente.
- No utilizar el aparato si éste presenta síntomas de fallo.

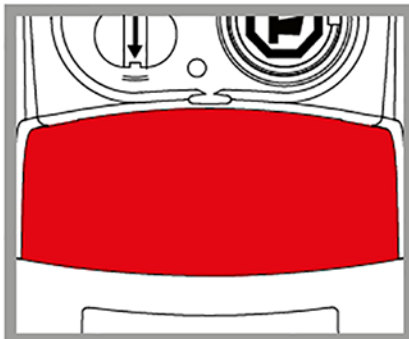
Los cambios o las modificaciones no expresamente aprobados por Danfoss podrían anular la autoridad del usuario para utilizar este equipo.

Instrucciones de seguridad

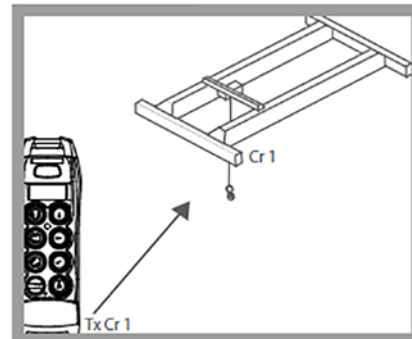
Recuerde



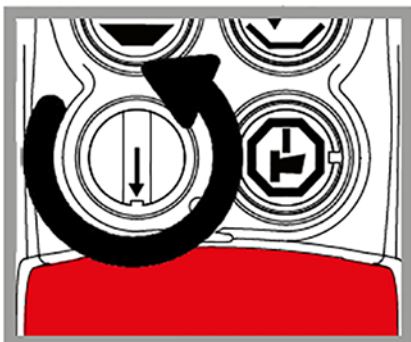
Retire la llave cuando no esté en uso



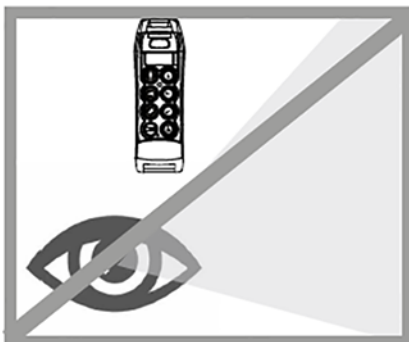
Ante cualquier anomalía, accionar el pulsador de STOP



Asegurarse de que el transmisor corresponde a la maquina que desea controlar



Después de su utilización, accionar la llave de contacto y el pulsador de paro



No manejar el aparato sin visibilidad

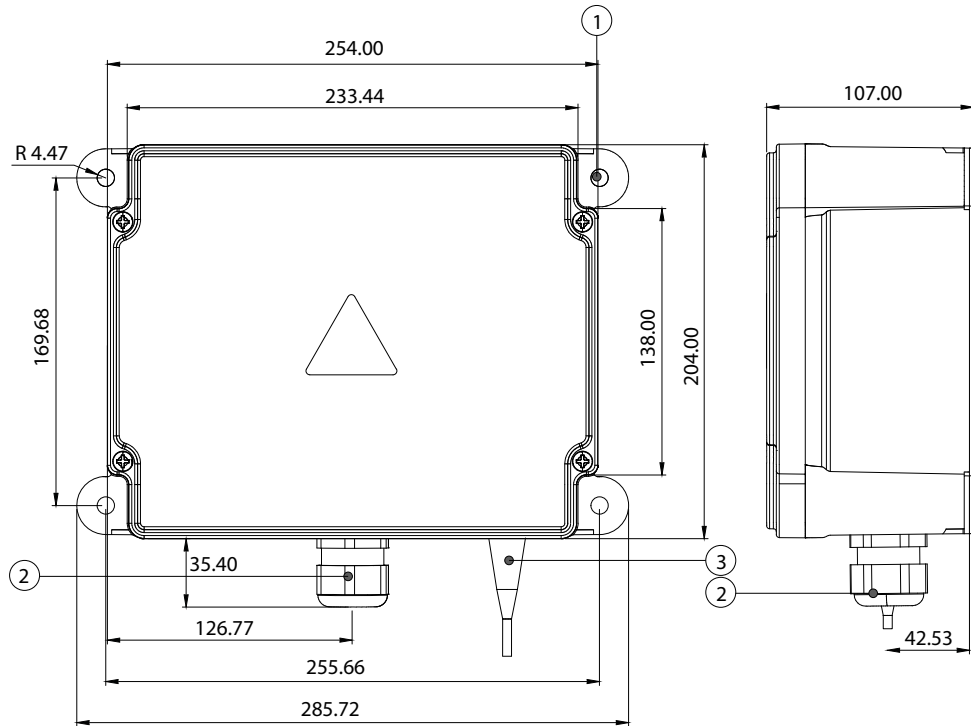


No provocar golpes sobre el aparato intencionadamente

Descripción técnica

R70 dimensiones

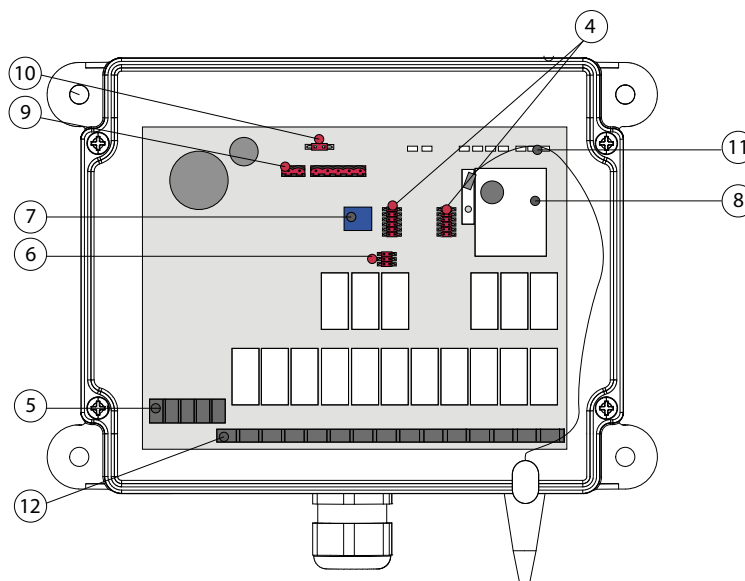
Dimensiones en mm



[Más información está en la página siguiente.](#)

Descripción técnica

Descripción del hardware R70



1. Ranuras para la fijación (montaje fijo o anti vibración)
2. Presaestopas M32
3. Antena externa A60 (433) A70 (870)
4. Slot RS232/RS485 (solo para la LR72)
5. Alimentación
6. Slot tarjeta INXXX (solo para la LR72)
7. EEPROM interna extraíble
8. Radio TR800-CE MCX
9. Puerto CAN (solo para la LR72)
10. BUS termination CAN (solo para la LR72)
11. LEDs de señalización interna
12. Bornas enchufables

Instalación

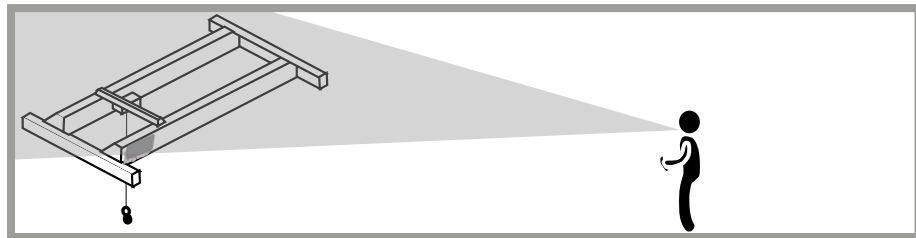
Instalación del receptor R70

Riesgo de shock

Gestionar la parada total de la máquina durante todo el tiempo estimado de montaje. Siguiendo las normativas relativas a prevención de riesgos laborales vigentes.

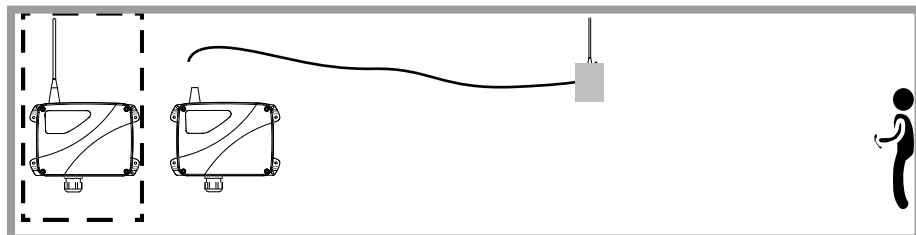
Verificar la tensión de alimentación y desconectar el seccionador general, desconectando el cable interfaz entre el receptor y el cuadro eléctrico de la máquina. Recuerde que el receptor tiene más de un circuito bajo tensión. Incluso con la alimentación del receptor desconectada, existe aún riesgo de descargas eléctricas.

1. Localizar una ubicación de fácil acceso en un lugar despejado y a ser posible con visión directa de la antena del receptor con respecto a la zona de trabajo del emisor.

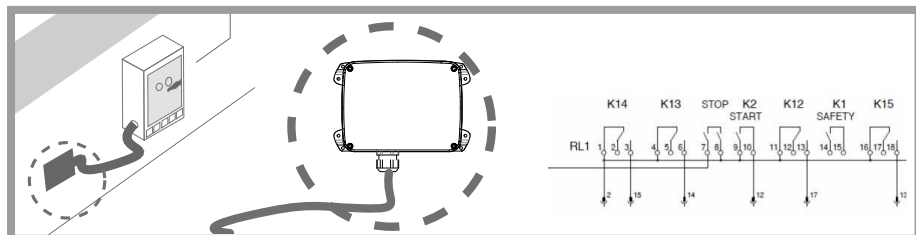


2. Opcional: En el caso de que se dificulte la visión directa de la antena del receptor con respecto a la zona de trabajo del emisor, se recomienda utilizar antenas externas y posicionar dicha antena externa en zonas despejadas utilizando prolongadores de antena (en los modelos que permitan dicha antena).

En los casos en los que se espera un alto nivel de vibración de la máquina, se recomienda el uso de amortiguadores.



3. Proceder al conexionado de la alimentación y de las salidas del receptor. Utilice para ello el diagrama de salidas que se facilita con el equipo; en él se detalla la correspondencia entre las maniobras del emisor y las salidas del receptor, que están reflejadas en la ficha técnica.



4. Verificar la instalación eléctrica y comprobar si existe posibilidad de conexión del neutro a tierra. En tal caso, no olvidar conectar el cable de tierra.

Se recomienda el uso de cables ignífugos y/o 'flame retardant' para el conexionado.

Troubleshooting

R70 troubleshooting

LED	Característica	Descripción	Acción
POWER	Verde	Fuente de alimentación OK	Verificar la alimentación
HARDOK	Verde; intermitente durante la inicialización.	Hardware equipo OK	Todo es correcto; esperar a terminar la inicialización.
	Rojo; intermitente	EEPROM erróneo / datos incoherentes, corruptos / error detectado en el bus CAN -> CANERR	Reprogramar EEPROM
	Rojo; encendido	Avería del hardware en la placa.	Sustituir placa
SIGNAL	Apagado	No detecta señal de radio (Squelch).	-
	Encendido con el emisor apagado	Canal radio ocupado.	Verificar radio y batería del transmisor
	Encendido y DATA apagado	Radio ocupado por equipo no Danfoss.	Verificar radio y batería del transmisor
DATA	Apagado y LED SIGNAL encendido	radio defectuosa	Sustituir radios
	Verde	Destello si salva recibida correcta	OK
ID	Apagado y LED DATA encendido	ID no válida	Si canal no ocupado: Verificar ID seleccionada en emisor o resetear ID receptor
	SIGNAL, DATA e ID encendidos	Salva correcta proveniente de su transmisor. Enlace correcto.	OK
RELAY	Verde	Relé de STOP activado	-
ORDER	Verde	-	-
CAN_RUN	Verde	Estado operacional	OK
	Verde; intermitente	Activación del estado operacional.	-
CAN_ERR	Rojo	Error CAN bus	Verifica la conexión
	Rojo; intermitente	Error de conexión	Verificar la resistencia de terminación
	Apagado	Comunicación correcta	OK

Productos que ofrecemos:

- Válvulas de control direccional
- Convertidores eléctricos
- Máquinas eléctricas
- Motores eléctricos
- Motores hidrostáticos
- Bombas hidrostáticas
- Motores orbitales
- Controladores PLUS+1®
- Displays PLUS+1®
- Joysticks y pedales PLUS+1®
- Interfaces de usuario PLUS+1®
- Sensores PLUS+1®
- Software PLUS+1®
- Servicios de software, soporte y formación PLUS+1®
- Sensores y controles de posición
- Válvulas proporcionales PVG
- Sistemas y componentes de dirección
- Telemática

Danfoss Power Solutions es un fabricante global y proveedor de componentes hidráulicos y eléctricos de alta calidad. Nos especializamos en ofrecer tecnología innovadora y soluciones que destacan en condiciones adversas del mercado móvil off-highway así como del sector marítimo. Gracias a nuestra extensa experiencia en estas aplicaciones, trabajamos con ustedes para asegurar rendimientos excepcionales para un amplio rango de aplicaciones. Le ayudamos a acelerar el desarrollo de sus sistemas, reducir costos y lanzar al mercado vehículos y barcos tanto a usted como a otros clientes en el mundo.

Danfoss Power Solutions – su compañero más fuerte en electrificación e hidráulica móvil.

Vaya a www.danfoss.com para obtener más información sobre nuestros productos.

Le ofrecemos un apoyo global profesional para asegurar la mejor solución para un rendimiento excepcional. Con una extensa red de Colaboradores de Servicio Global, también le proporcionamos un servicio global de calidad de todos nuestros componentes.

Hydro-Gear

www.hydro-gear.com

Daikin-Sauer-Danfoss

www.daikin-sauer-danfoss.com

Dirección local:

Danfoss Power Solutions (US) Company
2800 East 13th Street
Ames, IA 50010, USA
Phone: +1 515 239 6000

Danfoss Power Solutions GmbH & Co. OHG
Krokamp 35
D-24539 Neumünster, Germany
Phone: +49 4321 871 0

Danfoss Power Solutions ApS
Nordborgvej 81
DK-6430 Nordborg, Denmark
Phone: +45 7488 2222

Danfoss Power Solutions Trading (Shanghai) Co., Ltd.
Building #22, No. 1000 Jin Hai Rd
Jin Qiao, Pudong New District
Shanghai, China 201206
Phone: +86 21 3418 5200

Danfoss no se hace responsable de posibles errores en catálogos, hojas técnicas y otros materiales impresos. Danfoss se reserva el derecho de alterar sus productos sin previa notificación. Esto también afecta a los productos que estén bajo pedido cuyos cambios no alteren las especificaciones acordadas. Todas las marcas registradas en este material son propiedad de las respectivas compañías. Danfoss y el logotipo Danfoss son marcas registradas de Danfoss A/S. Todos los derechos reservados.