

Operating Guide

DSE FLEX



Se alltid till att förvara instruktionerna i närheten av undercentralen.

Läs bruksanvisningen noggrant innan du påbörjar något arbete.

Var uppmärksam!

Innan du startar undercentralen ska du kontrollera att den fungerar korrekt och är fri från defekter.

Ursprunglig instruktion

0.0 Innehållsförteckning

0.0 Innehållsförteckning	2
1.0 Allmänna anmärkningar	3
1.1 Information om bruksanvisningen	3
1.2 Tillämpliga dokument	3
1.3 Förklaring av symboler	3
1.4 Ansvarsskyldighet och garanti	3
1.5 Upphovsrättsskydd	4
1.6 Reservdelar	4
1.7 Isärtagning av undercentral	4
1.8 Kassering	4
2.0 Säkerhet	5
2.1 Allmän information	5
2.2 Undercentralsoperatörens ansvar	5
2.3 Avsedd användning	5
2.4 Eventuell felaktig användning	5
2.5 Säkerhetsarbete	5
2.6 Personlig skyddsutrustning	6
2.7 Risker som är förknippade med undercentralen	6
2.8 Nödstoppsomkopplare	7
2.9 Operatörer	7
2.10 Steg att följa i händelse av fara eller olycka	7
2.11 Residualrisk/riskanalys	8
3.0 Tekniska data	9
3.1 Teknisk information	9
3.1.1 CE-märke	9
3.1.2 Mått och förpackning	9
3.2 Symboler som används i kretsscheman	10
4.0 Funktion och konfiguration	10
4.1 Funktion	10
4.2 Konfigurationsmöjligheter för DSE FLEX	11
5.0 Transport, förpackning och lagring	12
5.1 Transport av pallar med gaffeltruck	12
5.2 Transportinspektion	12
5.3 Förpackning	13
5.4 Lagring	13
6.0 Installation/montering	13
6.1 Monteringsförberedelser	14
6.1.1 Primäranslutning	14
6.1.2 Sekundär anslutning	14
6.1.3 Elektrisk anslutning	14
6.2 Fraktinstruktioner	16
6.3 Avtappning	17
7.0 Igångkörning	18
7.1 Krav för igångkörning	18
7.2 Igångkörning av sekundära sidan	18
7.3 Igångkörning av primärsidan	18
7.4 Krav för igångkörning	19
7.5 Fel och avstängning	19
7.6 Igångkörning efter ett fel eller en felfunktion	19
8.0 Arbete	18
8.1 Sätta på	19
8.2 Stänga av	19
8.3 Omstart efter avstängning av undercentral	19
8.4 Service/rengöring – filter	20
8.5 Service/nedmontering och byte – värmexlaren	21
8.6 Service/kontroll – säkerhetsventil och expansionskärl	21
9.0 Underhåll	22
9.1 Säkerhetsvarning	22
9.2 Underhållsplan (rekommendationer)	22
9.3 Underhåll av värmexlaren	23
9.4 Underhållsvalidering	23
10.0 Felsökning	24
10.1 Säkerhet	27
11.0 Reservdelar	27
12.0 Index	28

1.0 Allmänna anmärkningar

1.1 Information om bruksanvisningen

Denna handbok beskriver installation, arbete och underhåll av undercentralen. Överensstämmelse med alla säkerhetsanvisningar och bruksanvisningen är en förutsättning för säkert arbete och korrekt användning av undercentralen. Dessutom måste föreskrifter som gäller för undercentralens tillämpningsområde, lokala olycksförebyggande föreskrifter och allmänna säkerhetsföreskrifter följas. Bruksanvisningen är en del av produkten och måste alltid finnas tillgänglig nära undercentralens arbetsområde vid installation, arbete, underhåll och rengöring av undercentralen.

1.2 Tillämpliga dokument

Enskilda komponenter i systemet är komponenter som köps in från andra tillverkare, om inte annat anges. Alla komponenter som används i undercentralen har genomgått respektive tillverkarens riskbedömningar. Tillverkarna av komponenterna har lämnat försäkran om överensstämmelse med gällande europeisk och nationell lagstiftning. Försäkran om överensstämmelse och instruktionerna för arbete, underhåll och reparation för de enskilda komponenterna är en del av undercentralens dokumentation.

1.3 Förklaring av symboler

Viktig anordningsrelaterad information och säkerhetsinformation i denna bruksanvisning markeras med varningsanmärkningar. Dessa instruktioner måste följas för att förebygga olyckor, personskador eller skador på egendom.



VARNING

Denna symbol anger en fara som kan leda till hälsofara, skada, bestående fysiska personskador eller dödsfall. Följ anvisningarna om säkert arbete noggrant och var extremt försiktig i dessa situationer!



VARNING

Elektrisk fara! Den här symbolen anger en elektrisk fara. Om säkerhetsprocedurerna inte följs kan det leda till allvarliga personskador eller dödsfall. Detta arbete får endast utföras av en utbildad elektriker.

De grafiska illustrationerna i denna handbok används för att bättre visa de problem som beskrivs, men de är inte nödvändigtvis skalenna och kan variera något från den faktiska undercentralens utformning. Utöver denna bruksanvisning måste även användarhandböckerna för alla installerade komponenter på undercentralen följas. Informationen i dessa dokument – särskilt med avseende på säkerhet – måste följas!

De instruktioner som finns i tillverkarens dokumentation för säkerhet, installation, montering, arbete, underhåll samt isärtagning och omhändertagande av komponenterna måste följas strikt.



VAR UPPMÄRKSAM

Denna symbol anger en risk som kan leda till skada eller fel på utrustningen om den ignoreras.



OBS!

Den här symbolen visar tips och information som måste följas för effektiv och problemfri drift av undercentralen.

1.4 Ansvarsskyldighet och garanti

Alla uppgifter och instruktioner i den här bruksanvisningen har sammanställts i enlighet med gällande bestämmelser och aktuell status för teknisk utveckling samt många års erfarenhet och kunskap. Den faktiska omfattningen av leveransen kan avvika från de förklaringar och grafiska illustrationer av specialversioner som beskrivs här, till följd av tillbehör/ordertillval eller senare tekniska förändringar. Om du har frågor kan du kontakta Danfoss direkt.

Vi förbehåller oss rätten att göra tekniska ändringar av produkten i samband med förbättring av dess funktionella egenskaper och vidareutveckling. Föremål som verktyg och utrustning som kan slitas ut vid användning av anordningen, samt extramaterial och förbrukningsmaterial såsom oljor, fett och tvättmedel, omfattas inte av garantin.

Dessutom gäller de åtaganden som godkänns i avtalet, t.ex. allmänna villkor och tillverkarens leveransvillkor, och lagbestämmelserna då avtalet ingås.



OBS!

Denna bruksanvisning bör läsas noggrant innan arbete påbörjas på eller med undercentralen, särskilt före igångkörning. Tillverkaren godkänner inte anspråk angående skador eller fel som uppstår på grund av att denna bruksanvisning inte följs.

1.5 Upphovsrättsskydd

Bruksanvisningen måste behandlas konfidentiellt. Den är endast avsedda för personer som är anställda på och som arbetar med undercentralen. Överföring av bruksanvisningen till tredje part utan skriftligt godkännande från tillverkaren är förbjuden. Om ett sådant godkännande krävs ska du kontakta Danfoss direkt. Detta och alla andra dokument som medföljer undercentralen skyddas av upphovsrätt. Kopior (av hela eller delar av dokumentationen) medges endast med tillstånd av tillverkaren. Att bryta mot detta är straffbart. Med ensamrätt.


OBS!

Innehållet i dessa anvisningar, texter, ritningar, bilder eller andra illustrationer, är upphovsrättsligt skyddat och omfattas av andra immateriella rättigheter. Felaktig återanvändning är förbjuden.

1.6 Reservdelar

Använd endast originalreservdelar från tillverkaren. Användning av icke godkända reservdelar upphäver alla garantier eller service-, ersättnings- och skadeståndskrav mot tillverkaren eller dess ombud, distributörer och representanter.


VAR UPPMÄRKSAM

Om fel eller felaktiga reservdelar används kan de leda till skador, fel eller totalt haveri på undercentralen.

1.7 Isärtagning av undercentral

Rengör och sortera undercentralens delar och komponenter i enlighet med gällande hälso-, säkerhets- och miljöbestämmelser. Före isärtagning:

- Stäng av enheten och se till att den inte kan sättas på igen.
- Se till att hela energianvändningen är fysiskt åtskild från undercentralen och att lagrad residualström är helt urladdad.
- Ta bort utrustning och material samt eventuellt återstående processmaterial på ett miljövänligt sätt.


VARNING

Skaderisk! Lagrad residualström, komponenter med vassa hörn, kanter och hörn på och inuti undercentralen eller nödvändiga verktyg kan orsaka personskador. Borttagning av undercentralen får därför endast utföras av en specialist.


VARNING

Inte dricksvatt

Vatten i installationen som inte har använts under lång tid kanske inte uppfyller kvalitetskraven för dricksvatten under vissa förhållanden. Förhindra sådan användning och töm eller kassera vatten som används för att driva undercentralen.

1.8 Kassering

Om det inte finns något avtal om bortforsling eller avfallshantering, ska de isärtagna komponenterna demonteras för återvinning:

- Metall till metallåtervinning
- Plast till plaståtervinning
- Andra komponenter ska sorteras efter materialegenskaper Ta bort eventuella kvarvarande medier och kassera på lämpligt sätt. Medier med tillsatser (t.ex. glykol) måste följa relevant lagstiftning

Ta bort förbrukningsmaterial såsom smörjmedel, oljor, fetter, rengöringsmedel och hämmare från undercentralen på ett miljövänligt sätt. I detta fall ska en lämplig, godkänd behållare för smörjmedel användas. Märk tydligt behållaren med information om innehållet och nivå samt datum. Säkra slutförvaringen av materialet så att det inte kan användas felaktigt.


VARNING

Elektriska och elektroniska komponenter, smörjmedel och övriga hjälpämnen ska hanteras av anläggningar för farligt avfall och får endast kasseras av godkända specialistföretag.

DSE FLEX

2.0 Säkerhet

Detta avsnitt ger en överblick över alla viktiga säkerhetsaspekter för optimalt skydd för personal, samt för säker och problemfri användning av undercentralen. Dessutom kan dessa avsnitt innehålla säkerhetssymboler som används för att undvika omedelbara säkerhetsrisker.

2.1 Allmän information

Undercentralen utvecklas och tillverkas i enlighet med befintliga, accepterade tekniska standarder och är säker att använda. Undercentralen kan vara farlig om den används av utbildad personal eller används felaktigt eller av obehöriga personer. Alla personer som är behöriga att arbeta på eller med undercentralen måste läsa och förstå bruksanvisningen innan arbetet påbörjas. Vi rekommenderar att operatören ber personalen bekräfta att de har förstått bruksanvisningen. Ändringar av något slag samt tillägg till eller ändringar av undercentralen är förbjudna.

Alla säkerhets-, varnings- och bruksanvisningar för undercentralen ska hållas i gott, läsbart skick. Skadade etiketter eller klistermärken måste bytas ut omedelbart. Angivna värden eller områden måste följas noggrant.

2.2 Undercentraloperatörens ansvar

- Bruksanvisningen måste alltid förvaras i omedelbar närhet av undercentralen och måste alltid finnas åtkomlig vid installation, drift, underhåll och rengöring.
- Undercentralen får endast användas om den är i ett gott tekniskt och driftsäkert skick.
- Kontrollera att säkerhetsanordningarna alltid är åtkomliga och testa dem regelbundet.

Information om industrisäkerhet grundas på de EU-förordningar som gäller vid tidpunkten för undercentralens tillverkning. Operatören är skyldig att följa de säkerhetsåtgärder som anges i gällande regler och föreskrifter samt följa nya föreskrifter under hela undercentralens livslängd. Utanför EU måste de säkerhetsregler, lokala bestämmelser och regler som gäller för den plats där undercentralen används följas.

2.3 Avsedd användning

Driftsäkerhet garanteras endast om undercentralen används på rätt sätt och i enlighet med instruktionerna och informationen i denna handbok. En fjärrvärmeundercentral används för att leverera värmeenergi från fjärrvärmeverksnätet genom att överföra värme till kundernas installationssystem. Avsedd användning omfattar även efterlevnad av instruktionerna för montering, drift, underhåll och rengöring.

2.4 Eventuell felaktig användning



WARNING. Risk vid felaktig användning!

All användning av undercentralen förutom dess avsedda användning kan leda till farliga situationer.

2.5 Säkerhetsarbete

Risker för personer och/eller system kan förebyggas genom efterlevnad av instruktionerna för säkerhet på arbetsplatsen.



OBS!

Vid ändringar och utökningar ska du alltid rådgöra med undercentralens tillverkare.

Utöver de säkerhetsinstruktioner som anges i denna handbok och för undercentralens säkerhet i allmänhet, måste förebyggande av olyckor och regler om miljöskydd observeras och följas. Operatören och behörig personal ansvarar för problemfri drift av undercentralen, samt för att tydligt informera relevanta personer om deras ansvar vid montering, drift, underhåll och rengöring av undercentralen. Det får inte finnas någon avvikelse från informationen i bruksanvisningen. Operatören ska också se till att:

- Alla andra risker identifieras i en bedömning av de risker som är förknippade med särskilda arbetsförhållanden på arbetsplatsen.
- Allt extraarbete och alla säkerhetsinstruktioner som följer riskbedömningen för verksamhet som utförs i undercentralen beskrivs i en standardmetod (SOP).

Följ alltid lokala föreskrifter samt eventuella befintliga förordningar om säkerhet och hälsa på arbetsplatsen (i Tyskland t.ex.: BetrSichV, BGR I 2002, 3777).

Eventuell ytterligare och/eller annan användning av en undercentral är förbjuden och betraktas som felaktig användning. Varje anspråk gentemot tillverkaren och/eller dess ombud för förlust eller skada till följd av felaktig användning av undercentralen godkänns inte. Operatören och/eller ägaren är ensamt ansvarig för skador som uppstår när undercentralen används för något annat ändamål.

Därför ska du:


- Endast använda överföringsstationen för fjärrvärmesystem för avsett ändamål och i enlighet med informationen i detta dokument, i synnerhet vad gäller de begränsningar som anges i tekniska data.
- Undvika ytterligare eller annan användning av överföringsstationen för fjärrvärmesystem.
- Det är förbjudet att ändra, uppgradera eller ändra utformningen eller enskilda komponenter i syfte att ändra stationens användningsområden eller applikation.

Om dessa instruktioner inte följs kan det resultera i mekaniska fel eller fel på utrustning som utgör en fara för personer, produkter och hela arbetsplatsen. Underlåtenhet att iaktta säkerhetsföreskrifter upphäver garantin.


DSE FLEX

2.6 Personlig skyddsutrustning

Vid arbete på och med undercentralen måste följande alltid bäras:




Skyddskläder
är tattsittande arbetskläder med låg draghållfasthet och snäva ärmar utan några utstickande delar. Dess huvudsyfte är att förhindra att användaren fastnar i maskinens rörliga delar. Bär inte ringar, kedjor eller andra smycken.




Skyddshandskar
skyddar händerna från friktion, skrubbsår, stick eller djupare sår samt från kontakt med heta ytor.



Skyddsglasögon
för att skydda ögonen från flygande delar och vätskestänk.




Skyddsskor
skyddar mot tunga delar som lossnar och mot att användaren halkar på hala underlag.



Hjälm
skyddar mot fallande eller flygande delar och material.


2.7 Risker som är förknippade med undercentralen

Undercentralen har genomgått en riskanalys som baseras på utformning och tillverkning av undercentralen och överensstämmelse med den senaste tekniken. Det finns dock fortfarande risker. Undercentralen kan generera varma vätskeflöden eller ånga när t.ex. en dränerings- eller friskluftsventil öppnas.



WARNING! Skaderisk!
Risk för vätskestänk under högt tryck. Använd personlig skyddsutrustning vid alla arbeten som utförs på undercentralen.


Undercentralen drivs med högspänning på upp till 400 V och ström upp till 25 A.



WARNING! Risk för elektriska stötar!
Elektrisk energi kan orsaka allvarliga personskador. Skador på isolering eller komponenter kan leda till allvarliga personskador eller dödsfall.

- Stäng av huvudbrytaren och se till att den inte kan sättas på igen innan något underhålls-, rengörings- eller reparationsarbete utförs.
- Stäng av strömbrytaren när du utför arbete på elsystemet.
- Ta inte bort eller koppla från någon säkerhetsanordning.

Undercentralen stöds av pneumatiska komponenter.




WARNING! Skaderisk!
Risk för vätskestänk under högt tryck. Använd personlig skyddsutrustning vid alla arbeten som utförs på undercentralen.


Därför ska du:

- Ta bort trycket innan arbete påbörjas på undercentralen.
- Inte ta bort, ändra eller koppla från någon säkerhetsanordning.
- Inte ändra standardinställningarna från de värden eller utanför toleransområdet som anges i användarhandboken.

Undercentralen har vassa kanter och hörn.



WARNING! Skaderisk!
Delar med vassa kanter och vassa kanter kan orsaka sår på huden. Använd skyddshandskar vid arbete på undercentralen.



WARNING! Risk för brännskador.
Heta ytor kan orsaka allvarliga brännskador. Använd alltid skyddshandskar vid alla arbeten som utförs på undercentralen.

Komponenterna i centralen kan innehålla delar som rör sig automatiskt (pumpar, ställdon osv.). Anordningarna kan vara mycket tunga.




WARNING! Risk för klämskador.
När undercentralen transporteras eller lyfts kan blåmärken uppstå på grund av tung vikt. Undercentralen kan innefatta elektriska komponenter (motorer, överföringar) som också kan orsaka blåmärken om operatören kommer i kontakt med dem under drift. Stäng alltid av strömtillförseln och använd alltid skyddskläder vid alla arbeten som utförs på undercentralen.

2.8 Nödstoppsomkopplare

Operatören ska se till att nödstoppssomkopplaren är installerad i enlighet med gällande olycksförebyggande regler. Operatören måste informera driftspersonal om var nödstoppssomkopplaren finns och hur den fungerar.

2.9 Operatörer

Undercentralen får endast användas och underhållas av auktoriserad och utbildad personal. Denna personal måste få särskild utbildning om potentiella risker. Med "utbildad person" menas en person som har underrättats om de uppgifter som anförtros honom/henne och möjliga risker vid felaktig användning och som har utbildats i skyddsutrustning och -åtgärder om det behövs.

Med "professionell person" menas en person som, tack vare sin tekniska utbildning, kunskap och erfarenhet, liksom sina kunskaper om gällande bestämmelser, kan utvärdera arbetet som överläts till honom/henne och uppmärksamma eventuella risker.

Om personalen inte har de kunskaper som krävs så måste de få utbildning. Ansvar för drift och underhåll måste definieras tydligt och respekteras så att det inte föreligger någon oklar ansvarsfördelning i fråga om säkerhet.

Undercentralen får endast användas och underhållas av personer som kan förväntas utföra arbetet säkert. Alla åtgärder som medför en säkerhetsrisk för personer eller undercentralens omgivningar måste undvikas. Personer som är påverkade av alkohol, droger eller läkemedel som påverkar reaktionsförmågan får inte utföra något arbete på eller med undercentralen. När du väljer personal ska du följa landets regler för anställningsskydd för ungdomar samt anställningsspecifika regler avseende minimiålder för anställning.

Operatören ska säkerställa att inga obehöriga personer arbetar på eller med undercentralen. Obehöriga personer som besökare, gäster osv. får inte komma i kontakt med undercentralen. Du måste bibehålla ett rimligt säkerhetsavstånd. Användaren är skyldig att omedelbart anmäla incidenter som inträffar i undercentralen och som kan påverka säkerheten för operatören.

2.10 Steg att följa i händelse av fara eller olyckor

I en nödsituation eller i händelse av en olycka måste någon stänga av undercentralen omedelbart genom att trycka på nödstoppssomkopplaren. Man kan göra detta genom att öppna säkerhetsluckan eller det skyddande fönstret som är utrustade med säkerhetsbrytare som utlöser nödstoppfunktionen när de öppnas.

Säkerhetsanordningar med nödstoppfunktion får endast användas i lämpliga situationer.

Säkerhetsutrustning får inte användas för normal avstängning av undercentralen. Var alltid förberedd för olyckor eller brand! Ha första hjälpen-utrustning (förbandslåda, ögonsköljning osv.) och brandsläckare nära undercentralen.

Personalen ska vara utbildad i hantering och placering av säkerhetsanordningar, olycksprocedurer, första hjälpen- och räddningsutrustning. Detta kan förebygga farliga situationer och säkerställer bästa möjliga hjälp i händelse av en olycka.


2.11 Residualrisk-/riskanalys

Riskplats	Risktyp	Skyddande syfte	Åtgärd
Avstängningsventiler och kopplingar i centralen	Krossande under manuell inställning	Manuell inställning av avstängningsventiler och kopplingar ska vara säker	Tack vare konstruktionen finns tillräckligt med utrymme för att arbeta ergonomiskt
Ledningar och komponenter i centralen	Brännskador vid beröring	Säker kontakt i centralen	Värmeisolering av rör och komponenter, tecken på centralen, varningar i bruksanvisningen
Hela centralen	Elektriska stötar	Säker kontakt med centralen	Kontaktskyddet uppfylls
Hela centralen	Vätskestänk och/eller högtrycksånga	Kontrollerad minskning av övertryck i händelse av fel	Skydd enligt lokala standarder eller bestämmelser (t.ex. DIN 4747 T1 eller DIN EN 12828)
Hela centralen	Överhettning av centralen eller överföring av värme till ett anslutet system vid en temperatur som är högre än den tillåtna.	Värmen stängs av i händelse av fel	Skydd enligt lokala standarder eller bestämmelser (t.ex. DIN 4747 T1 eller DIN EN 12828)


Under arbete kan residualrisken begränsas till följande alfabetiska värden enligt Suvas riskbedömning (bedömning och reducering av risker från maskiner): B5/C4/D3/E2. Residualrisk för fara uppstår på grund av att ovanstående instruktioner inte följs. Enheten har tillverkats i enlighet med kundens specifikationer. Kunden ansvarar för efterlevnad av de parametrar som anges och för att utse kvalificerad driftpersonal.

Undercentralen är utrustad med följande varning som lyfter fram de viktigaste residualriskerna igen:

Denna undercentral får endast hanteras av utbildad personal efter noggrann läsning av bifogad dokumentation. Systemet måste fyllas och luftas helt före igångkörning. Överskrid inte högsta tillåtna arbetstryck eller högsta tillåtna arbetstemperatur som finns angivna på etiketten. Någon annan användning än korrekt användning är förbjuden.

 **Risk för brännskador** från kontakt med eller frigöring av heta medier (vatten/ånga). Undvik att röra vid undercentralen eller använd lämpliga skyddskläder.

Risk för klämskador vid montage och drift.

 **Risk för elektriska stötar.** Kontrollera att undercentralen är bortkopplad innan du arbetar med elsystemet.

Alla flänsar och gängade anslutningar, kopplingar, elektriska klämmor och skruvanslutningar måste kontrolleras och dras åt om det behövs före fyllning eller igångkörning.

Kör endast pumparna när de är fyllda med vatten (de får inte torröras).

Före start av undercentral ska följande installeras (om inte centralen kommer helt monterad från fabriken):

- Säkerhetsventil, avtappnings- och avluftningsventil enligt EN12828 eller EN806, om det inte finns lokala standarder.
- Filter i primärflödet och den sekundära returledningen.
- Potentialutjämning enligt IEC60364-4-41:2005 (jordning/ skyddsledare/ potentialutjämning), om det inte finns lokala standarder (t.ex. DIN VDE 0100:540:2012-06).

DSE FLEX

3.0 Tekniska data

3.1 Teknisk information

Den viktigaste information om undercentralen finns på CE-märket samt i bilagorna (krets- och elschema, datablad).

3.1.1 CE-märke

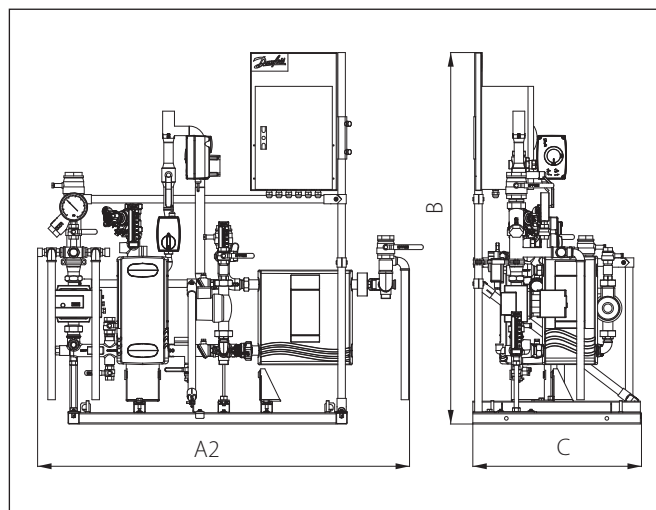
CE-märket sitter på undercentralen. Det innehåller följande information:

- Tillverkare
- Serienummer
- Tillverkningsdatum (år/kalendervecka)
- Undercentralens kod/typ (namn)
- Applikationer
- Kategori enligt PED-direktivet
- Strömmatningsspänning
- PN-klass
- Lägsta och högsta arbetstemperatur
- Högsta tillåtna tryck efter högsta arbetstemperatur
- Kapacitet
- Temperaturprogram
- Typ av värmeväxlare
- Volymetriskt flöde
- Tryckfall inuti värmeväxlare

		PRIMARY	SECONDARY HEATING	SECONDARY DHW	SECONDARY	SECONDARY
PN CLASS		16	6	10		
MIN/MAX TEMPERATURE TS °C		0 - 130	2 - 100	0 - 95		
MAX ALLOWED PRESSURE PS BAR		14,4	3	10		
CAPACITY kW		230	100	130		
TEMPERATURE PROGRAM °C		130-70 / 60-80	70-25 / 5-55			
HEAT EXCHANGER		XB37L-1-30	XB37L-1-26			
FLOW m³/h		1,5 / 4,4	2,5 / 2,2			
PRESSURE DROP HEX kPa		2,4 / 18,2	9,0 / 6,8			

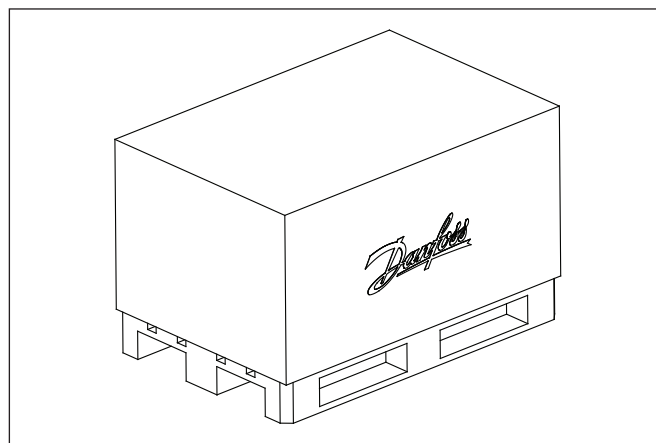
3.1.2 Mått och förpackning

Basramens mindre storlek gör att DSE FLEX är minst utrymmeskrävande i sin produktklass. De flesta av tvåkretsmodellerna är inte större än en EU-pall. Standardproduktmått och -vikt finns i databladet.



Figur 1: DSE FLEX, externa mått

Eftersom DSE FLEX tillverkas enligt kundens begäran kan dess mått och vikt variera beroende på vilka tillbehör som har valts. Uppgifter om mått och vikt är tillgängliga före leverans för att säkerställa problemfri transport och montering av undercentralen.



Figur 2: DSE FLEX, förpackning

3.2 Symboler som används i kretsscheman

	Avstängningsventil		Givare (i allmänhet: direkt nedsänkning, nedsänkning)		Pump
	Injusteringsventil		Anligningsgivare		Reglerventil (allmän)
	Filter		Säkerhetstermostat		Kombinationsventili
	Backventil		Säkerhetstryck, max.		3-vägs reglerventil (allmän)
	Expansionsventil		Trycköverförare		Flödesregulator
	Elektromagnetisk ventil		Energimätare		Differenstrycksregulator
	Termometer		Flödesmätare		Differenstrycksregulator/ flödesreglering
	Manometer		Säkerhetsventil		Flödesbegränsning, differenstrycksregulator
	Rör- och mantelvärmväxlare		Plattvärmväxlare		Ventil – avluftning
					Avtappningsventil
	Kallvatten		Värme - tillopp		Fjärrvärme - tillopp
	Tappvarmvatten		Värme - retur		Fjärrvärme - retur
	Cirkulation				

4.0 Funktion och konfiguration
4.1 Funktion

DSE FLEX är en indirekt kompakt undercentral, i vilken värmeöverföring från fjärrvärmenätet till en sekundär installation sker via plattvärmväxlare. Denna lösning garanterar hydraulisk systemseparation.

Grundidén bakom värmeöverföring i en kompakt undercentral är att ansluta primärsidan av rören till fjärrvärmeföretagets nätverk som levererar hetvatten inom lämpliga parametrar (t.ex. för tryck och temperatur) och den sekundära rörledningen till kundens installation på den andra sidan. Nätverksparametrar kan variera beroende på årstid och kan vara högre under vintern och lägre under de varmare månaderna. Det primära mediet flödar vanligtvis genom avstängningsventilen och filtret. Dessutom monteras oftast tryckmätare och termometer för tryck- och temperaturmätningar, om det är nödvändigt enligt specifikation från fjärrvärmeverket, på det primära flödet och/eller returröret. Kylt varmvatten flödar tillbaka genom de primära returrören till fjärrvärmenätet.

I den sekundära kretsen överför cirkulationspumpen uppvärmt vatten till värmeytorna i andra installationer (t.ex. ventilationsutrustning, dricksvatten eller värmeinstallationer). Om en regulator med väderkompensering är installerad i undercentralen, har den följande huvudsakliga funktioner:

- Mäter flödestemperaturen på den sekundära sidan och utetemperaturen
- Ändrar slaglängden hos reglerventilen på primärsidan så att den överensstämmer med den begärda sekundära temperaturen
- Begränsar returtemperaturen på primärsidan till ett värde som är förinställt i regulatorn
- Sätter på och stänger av den sekundära sidans cirkulationspumpar efter behov och säkerställer frysskydd

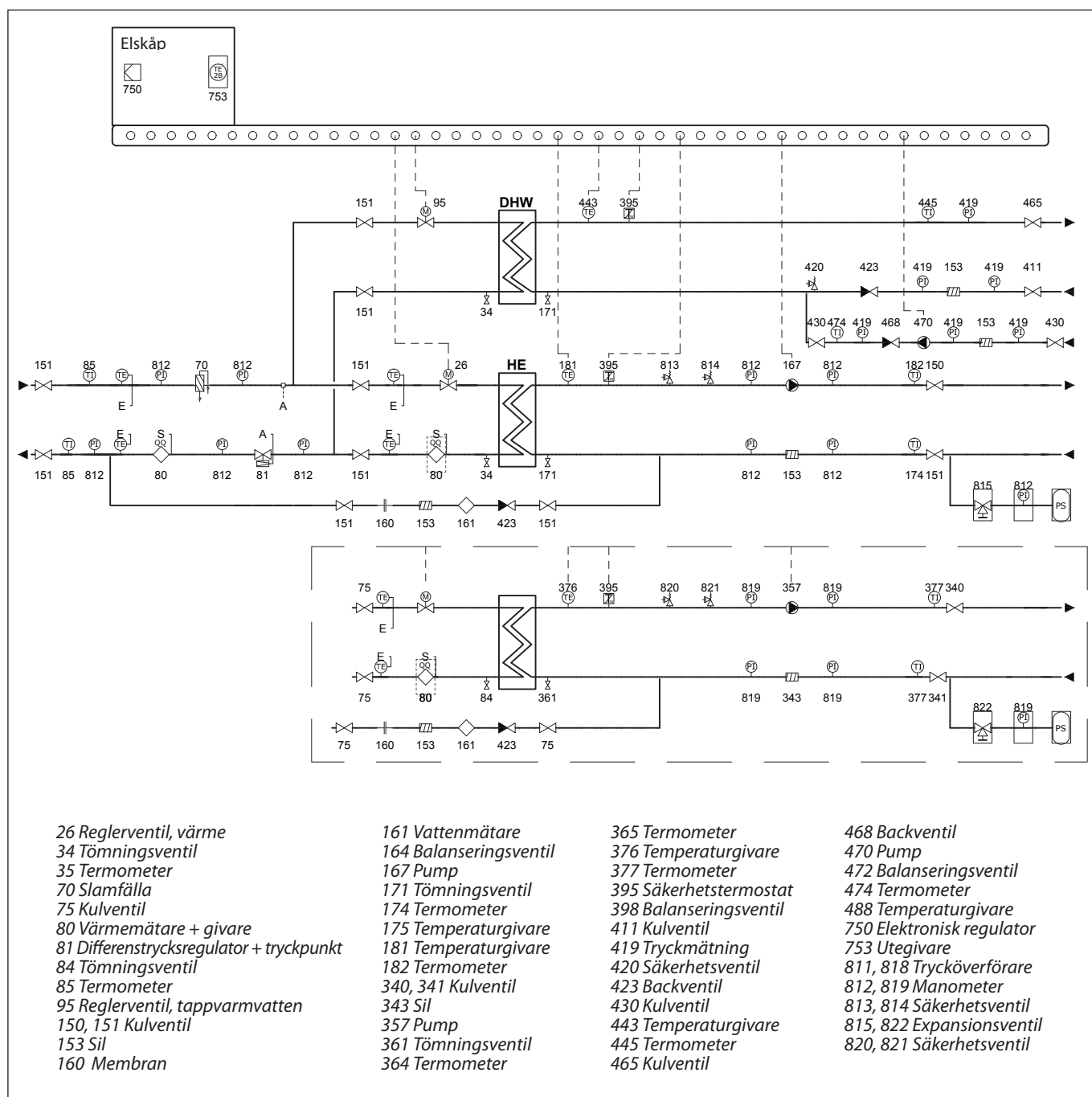
Särskilda funktioner finns tillgängliga efter behov och önskemål om utformning. Se bruksanvisningen från regulatorns tillverkare. Alla system finns på begäran och tillverkas i enlighet med kundens särskilda arbetsförhållanden.

På grund av de många olika produktvariationerna kan kretsschemat avvika från det som visas på nästa sida.

4.2 Konfigurationsmöjligheter för DSE FLEX

DSE FLEX-plattformen kan användas för olika applikationer, såsom värme, tappvarmvatten och/eller andra vattenbaserade värmesystem. Tack vare undercentralens flexibilitet kan vi leverera den med en, två eller tre kretsar med möjlighet att göra olika kombinationer av moduler om fler kretsar krävs. Detta baseras på kundens begär och vilken eller vilka applikationer som behövs. Konstruktionen gör att alla komponenter är lättåtkomliga vid underhåll och service. Värmeöverföringen mellan fjärrvärmenätet och byggnadsinstallationen uppnås genom en Micro Plate-värmeväxlare, vilken ger bättre värmeöverföring, högre energieffektivitet och mindre tryckfall.

Utöver de vanliga regulatorfunktionerna har ECL310 även enkel fjärråtkomst via en internetsida med dataloggning och energiopptimeringsfunktioner som väderkompensering och autojustering (anpassade inställningar för tappvarmvattensparametrar).



Figur 3: Konfiguration av DSE FLEX

5.0 Transport, förpackning och lagring

Följ allmänna säkerhetsregler under transport:

- Anpassa transporten efter lokala förhållanden.
- Använd endast godkända lyftanordningar och lyftutrustning med tillräcklig lastkapacitet.
- Fäst endast undercentralen i lämpliga fästpunkter och inte i utstickande maskindelar eller hyskor eller hål på komponenter. Säkerställ att slingorna sitter säkert.
- Rep och remmar måste ha säkerhetshakar. Använd inte skadade eller trasiga kablar. Fäst inte rep och remmar vid vassa kanter eller hörn och se till att de inte knyts eller vrids. Ha alltid tyngdpunkten i åtanke före hantering.
- Lyft, förflytta eller sänk aldrig laster över människor.
- Var alltid noggrann och försiktig vid transport av undercentralen.
- Vid transport av kärl ska följande beaktas: Isoleringen får inte skadas under transport eller tas bort (särskilt inte vid längre transporter).
- Säkerställ lämpliga transportmedel så att inga skador uppstår på anslutningar eller kärl.
- Undvik direktkontakt med järnhaltiga material och söndervittrade ytor på kärl i rostfritt stål.



WARNING! Livsfara!

Vid lyftning, förflyttning i luften och sänkning finns det risk för allvarliga personskador och skador från fallande delar. Stå aldrig under en hängande last.

5.1 Transport av pallar med gaffeltruck

Förpackningar som lastas på lastpallar kan transporteras med gaffeltruck på följande villkor:

- Gaffeltrucken måste anpassas efter vikten på hanteringsenheterna.
- Operatören måste vara auktoriserad (ha körkort för truck) för att få manövrera gaffeltrucken.

Procedur:

1. Kör in gafflarna mellan eller under stängerna på pallan.
2. Kör in gafflarna tillräckligt långt så att de sticker ut på andra sidan lastpallen.
3. Se till att tyngdpunkten är mellan gafflarna och att trucken inte kan välta.
4. Lyft på förpackningen och börja transporten.

Följ säkerhetsreglerna:

- Använd endast godkända lyftanordningar och lyftutrustning med tillräcklig lastkapacitet.
- Fäst endast undercentralen i lämpliga fästpunkter och inte i utstickande maskindelar eller ögelformade komponenter. Säkerställ att slingorna sitter säkert.
- Rep och remmar måste ha säkerhetshakar. Använd inte skadade eller trasiga kablar. Fäst inte rep och remmar vid vassa kanter och hörn och se till att de inte knyts eller vrids. Ha alltid tyngdpunkten i åtanke före hantering.
- Lyft, förflytta eller sänk aldrig laster över människor.
- Var alltid noggrann och försiktig vid transport av undercentralen.

5.2 Transportinspektion

Omedelbart efter leverans ska du kontrollera att allt är med och se om det finns eventuella transportskador. Vid yttre synliga transportskador ska du inte acceptera leveransen eller endast acceptera med villkor. Anteckna omfattningen av skadan på transportdokumenten/fraktsedeln. Inled ett klagomål. Gör anspråk för defekter som inte syns omedelbart efter upptäckt, eftersom anspråk för skador endast kan göras inom angiven klagomålsperiod.



WARNING! Livsfara!

Vid lyftning, förflyttning i luften eller sänkning finns det risk för allvarliga personskador och skador från fallande delar. Stå aldrig under en hängande last.

DSE FLEX

5.3 Förpackning

Undercentraler levereras med olika typer av förpackningar. Förpackningsmaterialet är vanligtvis trä, kartong och plast (folie, skum). Dessutom kan remmar användas. Förpackningsmaterial kan också inkludera material som läggs till i förpackningen som skydd mot fukt eller kyla (t.ex. kiselgelspåsar och frysskydd). Om ingen överenskommelse har gjorts om retur av förpackningsmaterialet stannar det hos kunden.

Våra transportförpackningar kan returneras till oss kostnadsfritt, till adressen:

Danfoss Poland Sp. z o.o.
Tuchom, ul. Tęczowa 46
80-209 Chwaszczyno

5.4 Lagring

När förpackningarna har lastats av ska de lagras fram till montage i enlighet med bifogad leveransmärkning. Maskindelar och tillbehör som är förpackade i separata lådor får inte packas upp.

Vid lagring gäller följande regler:

- Torr lagring. Relativ luftfuktighet: upp till 60 %
- Se till att förpackningar inte lagras utomhus. Se dessutom till att lagerlokalens golv är torrt under lagringstiden.
- Undvik direkt solljus. Optimal lagringstemperatur är 15 till 25 °C
- Förvara förpackningarna dammfritt.
- Undvik mekaniska vibrationer och skador.
- Vid långvarig lagring i över tre månader, ska bevarande åtgärder vidtas. Vid svåra väderförhållanden måste bevarande åtgärder förnyas efter behov.

6.0 Installation/montering



WARNING! Skaderisk!

Felaktig installation och montering kan leda till allvarliga personskador och/eller skador på egendom. Installations- och montagearbete får endast utföras av behörig personal i enlighet med säkerhetsbestämmelserna.

Överföringsstationer för fjärrvärmesystem har vanligtvis helt dragna rör och är kopplade installationer på en målad stålram. Alla delar och komponenter är monterade eller fästa på ramen. Externa undercentralanslutningar är märkta med lättbegripliga etiketter/klistermärken. Inbyggda justerbara fötter används för att kompensera för ojämnt underlag.

Säkra hållfastheten hos underlaget enligt utrustningens totalvikt (inklusive vatten). Se till att det inte ligger någon tyngd på några anslutningar efter montage; undercentralen får inte användas som en fast punkt.



OBS!

Användning av rörtänger på muttrar och skruvar är inte tillåten. Använd endast en lämplig skruvnyckel.



WARNING!

Vi accepterar inte obetalda transportförpackningar som levereras till oss.



Förpackningsmaterial ska användas på ett miljövänligt sätt och i överensstämmelse med gällande föreskrifter om avfallshantering.

Om undercentralens komponenter måste tas bort på grund av begränsat utrymme vid transport (korridorer, hissar, små dörrar osv.), ska du säkerställa att de återmonteras på exakt samma sätt som de satt ursprungligen.



OBS!

Det är inte tillåtet att mekaniskt separera undercentralens komponenter genom att t.ex. såga eller kapa kablar och/eller ramdelar och rör.

Röranslutningar och kopplingsanslutningar kan vara:

- Svetsändar
- Flänsade anslutningar enl. EN 1092
- Gängade anslutningar enl. DIN 2999 (interna/externa)
- Gängade anslutningar enl. DIN 2993/ISO 228 (externa)

6.1 Monteringsförberedelser

Undercentralen ska monteras på en ren och jämn yta. Stand-alone-undercentraler levereras vanligtvis med inbyggda, justerbara fötter som kan kompensera för ojämnt underlag. Om de inte är förmonterade kommer dessa som lösa delar i ett tillbehörspaket och kan skruvas fast i lämpliga muttrar i den nedre delen av ramen. Justera sedan centralen horisontellt (se 6.3 för mer information).

6.1.1 Primäranslutning

Primäranslutningen måste utföras av behörig personal i samråd med det lokala företag/företaget som ansvarar för fjärrvärmens installationen är ansluten till ett sådant nätverk. Det primära tilloppet och returen måste anslutas till de angivna anordningarna eller undercentralens avstängningsventiler.

Igångkörning av primärsidans anslutningar till fjärrvärm nätet görs vanligen av lämpligt lokalt företag/fjärrvärmeföretag.

- Om undercentralen har levererats (beställts) utan filter till en primär tillottsplats måste du se till att filter monteras separat innan undercentralen ansluts till nätverket för att skydda alla komponenter från potentiella skador. Om detta krav inte uppfylls kan det leda till att garantin upphör att gälla.
- När undercentralen installerats i nätverket måste rören mellan filtret och undercentralen sköljas så att eventuella partiklar försvinner.

6.1.2 Sekundär anslutning

Ett specialiserat installationsföretag ansluter den sekundära installationen i undercentralens utsedda avstängningsventil.

6.1.3 Elektrisk anslutning

Endast en kvalificerad elektriker som är godkänd av ett behörigt elföretag får utföra elinstallationen för undercentralen i enlighet med alla gällande lagar och föreskrifter. Undercentralen kopplas och testas helt i fabriken som standard. Om en givare för utomhusbruk för undercentralens reglering beställs kommer den i lådan med lösa komponenter och bör, i den mån det är möjligt, installeras på norra sidan av byggnaden.

El- och givarkablar ska ligga i separata kabelstegar.

**WARNING! Skaderisk!**

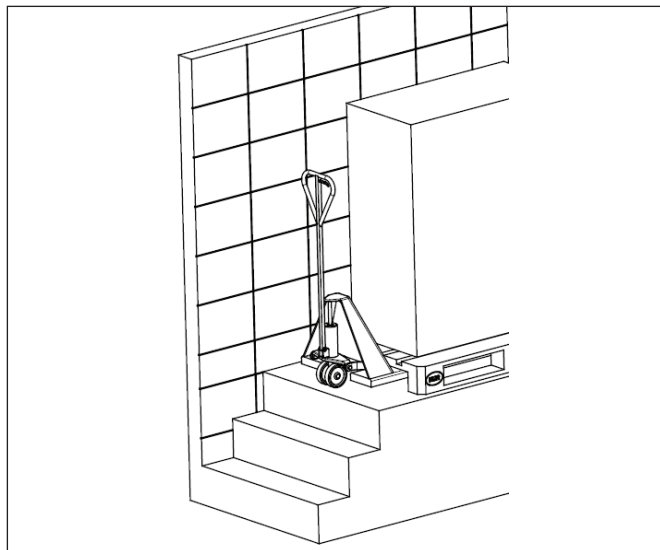
Felaktig installation och montering kan leda till allvarliga personskador och/eller skador på egendom. Installations- och montagearbete får endast utföras av behörig personal i enlighet med säkerhetsbestämmelserna.

DSE FLEX - Fraktinstruktioner

6.2 Fraktinstruktioner

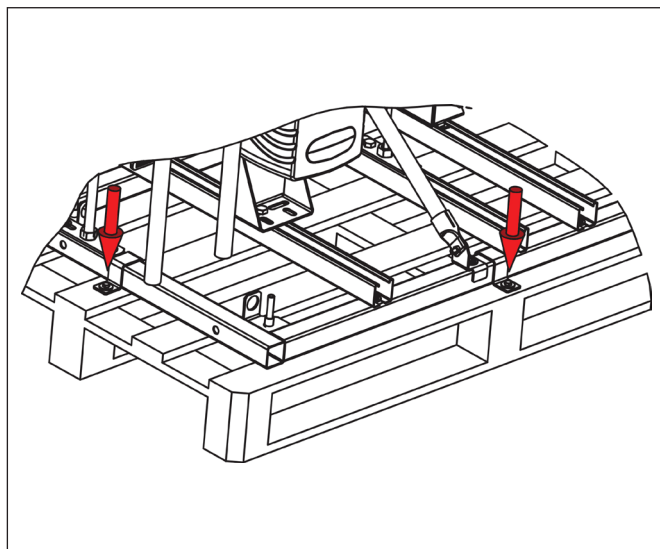
6.2.1

Den förpackade produkten levereras med en vanlig EU-pall och är lätt att transportera med lastbil eller gaffeltruck. Använd pallen vid transport så länge som möjligt.



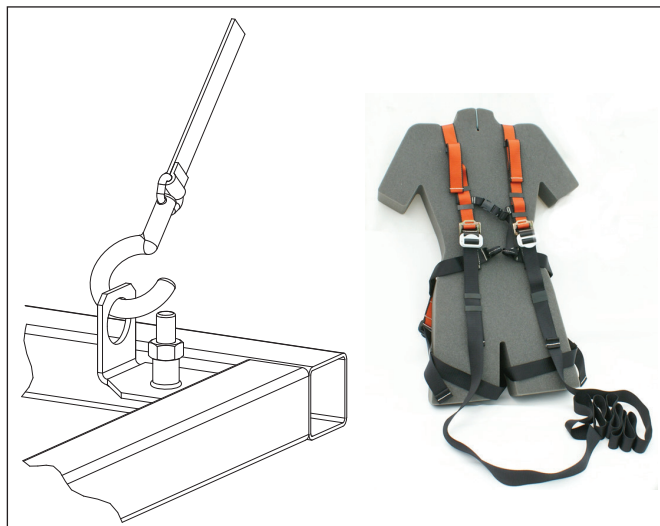
6.2.2

Ta bort skyddsfilmerna och skruva loss undercentralen från pallen (beroende på undercentralens storlek och utformning kan placeringen och antalet fästen på pallen variera). Var rädd om miljön.



6.2.3

Identifiera lyftpunkterna och fäst transportremmens hakar i hålet i hörnet av ramen. Om du hanterar undercentralen på annat sätt kan det leda till skador. Använd standardutrustning.



DSE FLEX - Fraktinstruktioner

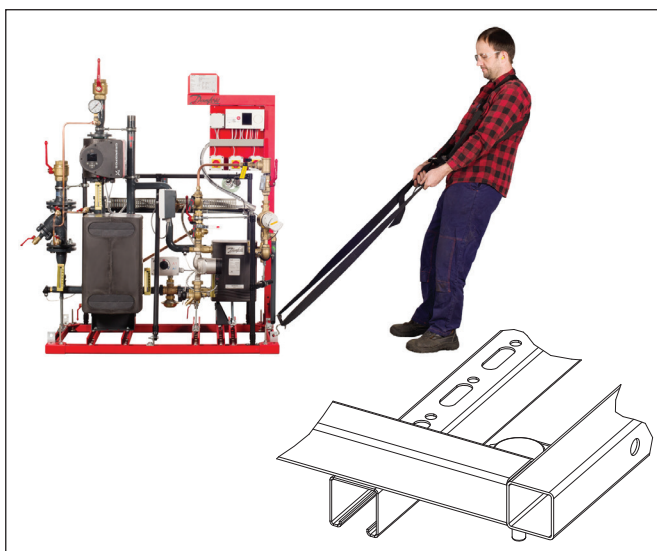
6.2.4

Transportera undercentralen genom att bära den. När undercentralen transporteras eller lyfts kan blåmärken uppstå på grund av tung vikt. Respektera lokala bestämmelser om vikt/antal personer.



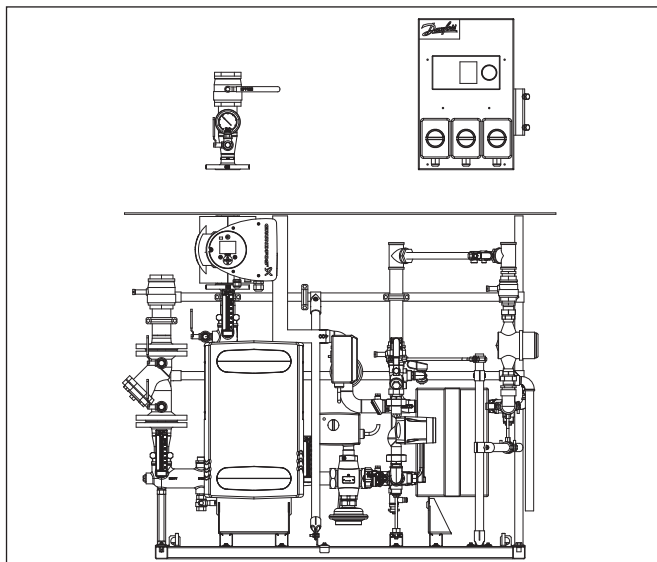
6.2.5

Transportera undercentralen genom att dra den över golvet (ramens hörn har inga skarpa kanter).



6.2.6

När utrymmet på höjden är snålt kan du demontera den högsta delen samt konsollen med regulatorn för att uppnå önskad höjd (lossa låsbultarna och lyft den övre delen av konsollen).



DSE FLEX

6.3 Avtappning

Lokalisera avtappningsventilerna på den krets som du vill tömma.



VAR UPPMÄRKSAM!

Vid tömning av primärsidan ska du alltid stänga avstängningsventilen på fjärrvärmeanslutningen.



OBS!

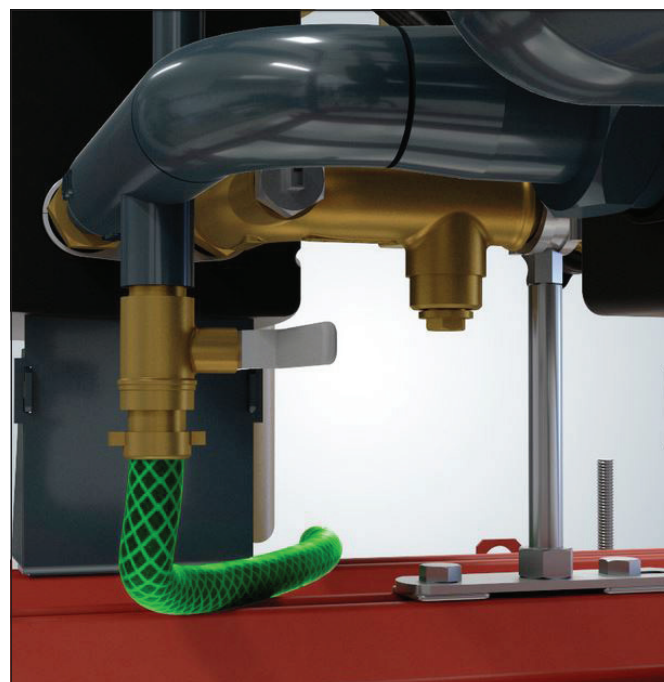
Vid avtappning av endast undercentralen (inte hela installationen) ska du stänga avstängningsventilerna på undercentralen.

Om avtappningsröret inte är ansluten till avtappningsventilen ska du ansluta slangen eller ledningarna i enlighet med lokala lagar och bestämmelser.



WARNING! Risk för person- eller materialskador!

Använd aldrig avtappningsventilen när utloppet är riktat mot dig eller elektriska anordningar. Säkra alltid all utrustning så att den inte svämmas över av misstag. Innan något arbete utförs ska du alltid kontrollera att vattnet har svalnat.



Öppna avtappningsventilen och vänta tills kretsen i fråga har tömts. Stäng ventilen omedelbart efter tömningen.



WARNING! Skaderisk!

Även efter tömning kan det fortfarande finnas vatten inuti värmväxlaren och rörsystemet.

7.0 Igångkörning

Följande åtgärder får endast utföras först efter igångkörning:

- Första uppstart av undercentralen (se protokollet för igångkörning i bilagan)
- Omstart efter komplicerat underhåll av undercentralen
- Omstart efter installation av ny utrustning
- Omstart efter fel i undercentralen
- Omstart efter avstängning eller längre driftsavbrott

Installation och första igångkörning av undercentralen ska utföras av behörig personal. Vanligtvis måste lokala elföretag vara involverade i arbetet med värmeanslutningarna. Vanligtvis måste fjärrvärmeverket vara involverat i arbete som rör primäranslutningar. Obehörig första uppstart är inte tillåten.

7.1 Krav för igångkörning

För att centralen ska få köras igång måste följande villkor uppfyllas:

- Igångkörningen ska vara godkänd av fjärrvärmeföretaget.
- Alla skruvar och fästelement måste dras åt.
- Undercentralens ledningar måste vara ordentligt anslutna.
- All smuts och alla rester av installationsmaterial måste avlägsnas från ledningar.
- Centralen måste vara ordentligt ansluten till el: matningsspänningen måste vara kopplad till huvudströmbrytaren eller kretsbytare.
- Primäranslutningen måste tillämpas på de primära avstängningsventilerna inom nödvändiga parametrar.

Efter att behörig personal utfört installation, första uppstart och testkörningar kan undercentralen överlämnas till operatören. Därefter hanteras undercentralen som avsett enligt instruktionerna i användarhandboken. Installation och igångkörning av undercentralen kan utföras av tillverkarens anställda, montörer som har godkänts av tillverkaren eller ett specialiserat installationsföretag. I alla fall måste det finnas ett fullständigt ifyllt protokoll för igångkörning (se bilaga). Detta är en förutsättning för undercentralens garanti.

- Den sekundära installationen ska fyllas (inklusive undercentralen) och luftas av (avlufning av pumparna behövs).
- Trycksättning bör vara klar med erforderligt statiskt tryck.
- Önskade tidsprogram och kompletterande data för regulatorinställning måste finnas tillgängliga.
- Undercentralen får endast tas i drift när en behörig specialist från ett fjärrvärmeföretag eller en expert från ett installationsföretag eller en behörig specialist från den kommersiella enheten har godkänt hela systemets befintliga system.

7.2 Igångkörning, sekundära sidan

Före igångkörning ska du kontrollera att alla säkerhetsrelaterade regler och föreskrifter har beaktats.

Driftparametrar för undercentralens plattyp måste stämma överens med driftparametrarna för det lokala företaget/fjärrvärmeföretaget och värmesystemet. Fyll den sekundära installationen med vatten i enlighet med vattenkvalitetsregler. För att undvika skador på undercentralen måste du se till att trycket under fyllningen inte överskrider det högsta tillåtna arbetstrycket. Innan du använder den sekundära sidan för första gången måste den sköljas tillräckligt av installationsföretaget. Kontrollera alla anslutningar avseende läckage och täthet. Fyll den sekundära installationen till det föreskrivna statistiska trycket.

7.3 Igångkörning, primärsidan

Allt arbete på primärsidan i systemet måste utföras i samarbete med det lokala företaget/fjärrvärmeföretaget av personal med lämplig kompetens och utbildning. Fyll undercentralen genom att långsamt öppna avstängningsventilen på det primära tilloppet. Du måste även öppna avstängningsventilen på den primära returen långsamt. Justera manuellt den elektroniska regulatorn till läget "ventil öppen".

Om mediet är vatten ska du ställa in flödes-/differenstrycksregulatorn eller tryckregulatorn (om en sådan finns) till maximalt flödesområde beroende på kapacitet eller förinställt differenstryck. Ställ sedan in tryckregulatorn, om en sådan finns, till det angivna värdet. Kontrollera alla anslutningar avseende läckage och täthet och dra åt till erforderligt vridmoment vid behov.

Skölj det primära stället med fjärrvärmemediet och stäng avstängningsventilerna igen. Rengör filter och justera den elektroniska regulatorn i enlighet med de angivna värdena i de bifogade leverantörsinstruktionerna.

7.4 Krav för igångkörning

Den elektroniska regulatort är förinställd på fabriken i enlighet med de data som vi har fått. Efter igångkörning gör regulatort automatiskt ett självtest, visar en standard-systemkod och går automatiskt till arbetsläge. Nu kan en exakt inställning göras i enlighet med regulatortillverkarens handbok. Denna handbok medföljer centralen.

7.5 Fel och avstängning.

Värmeregulatort, reglerventilens ställdon och värmepumpen är anslutna till nätspänning.

Därför ska du:

- Omedelbart stänga av huvudströmbrytaren eller dra ut elkontakten
- Stänga den andra avstängningsventilen på primär- och sekundärsidan
- Rådfråga ett specialistföretag för felsökning



WARNING! Risk för elektriska stötar!

Läckande vatten kan utsätta hela undercentralen för farlig spänning. Innan något arbete påbörjas ska du stänga av strömmen och se till att den inte kan sättas på igen.



WARNING! Risk för brännskador.

I händelse av läckage på primärsidan kan mediet försvinna ut som ånga vid temperaturer över 100 °C. Risk för brännskador.

7.6 Igångkörning efter ett fel eller en felfunktion

Efter ett avbrott på primärsidan ska du alltid kontakta det lokala företaget eller fjärrvärmeföretaget. Omigångkörning får endast utföras av ett specialistföretag.

Efter ett avbrott på sekundärsidan ska du kontakta ett specialistföretag. Omigångkörning får endast utföras av specialistföretaget.

8.0 Arbete

Undercentralen arbetar i helautomatiskt läge. Under arbete behövs ingen personal i närheten av undercentralen eller i dess omedelbara närhet.

8.1 Sätta på undercentralen

Sätt på undercentralen genom att följa kraven i kapitel 7, Igångkörning. Undercentralen kan sättas på med huvudbrytaren för den elektroniska regulatort och börjar fungera automatiskt.

8.2 Stänga av undercentralen

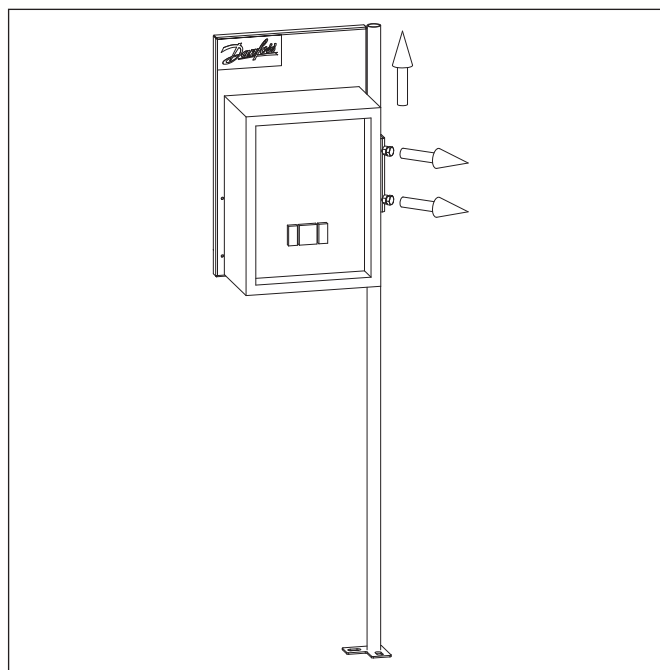
Undercentralen kan stängas av med huvudbrytaren för den elektroniska regulatort och stannar automatiskt.

8.3 Omstart efter avstängning av undercentralen

Om undercentralen ska stängas av under en längre tid (det vill säga utan ström) för att spara energi ska du fortsätta med omstart som vid den första igångkörningen. Spolning av systemet rekommenderas.

8.4 Elpanelen

Elpanelen monteras alltid på höger sida när du står vänd mot undercentralen. Elpanelens fäste kan vridas i 90 grader och vertikalt upp till 500 mm.

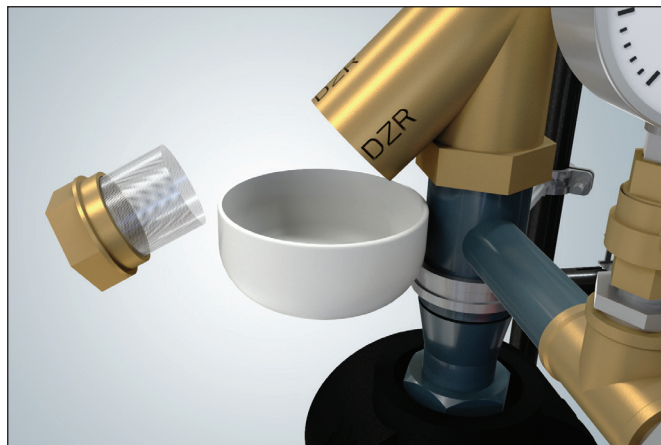


8.4 Service/rengöring – Filter

Innan du påbörjar rengöring ska du utföra de åtgärder som beskrivs i punkt 2 (tömma systemet) och kontrollera att inga komponenter kommer att kollidera vid borttagning av nätet.



Använd en lämplig platt skruvmejsel för att skruva loss locket (motsols) från filtret, ta bort silkorgen och rengör den. Innan du stänger filtret ska du kontrollera tätningen (avseende täthet och integritet). Vid behov ska den bytas ut. Se till att det inte stänker vatten på elektriska komponenter.

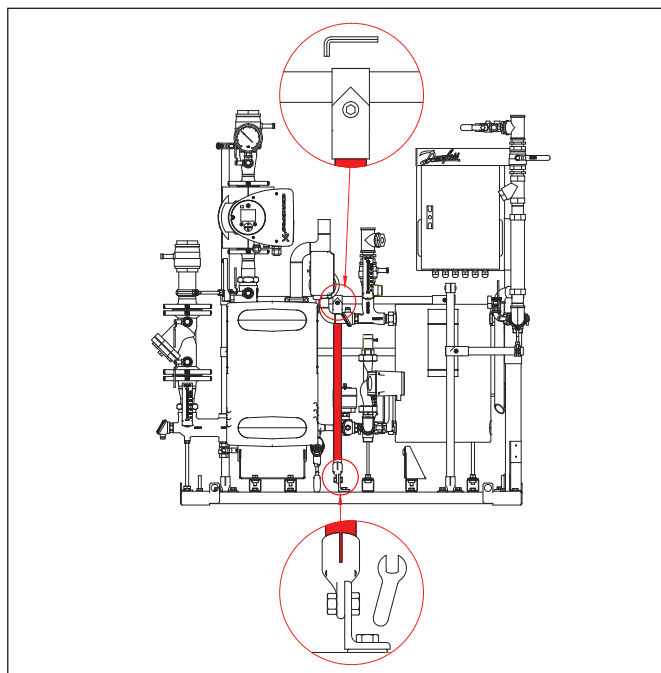


WARNING! Skaderisk!

Även efter tömning kan det fortfarande finnas vatten i filtren.

8.4.1 Service / åtkomst till delar

När stationen är ansluten till primär- och sekundärsidan skall de diagonala transportstöden tas bort. För lättare åtkomst vid service.



DSE FLEX

8.5 Service/nedmontering och byte – värmeväxlare

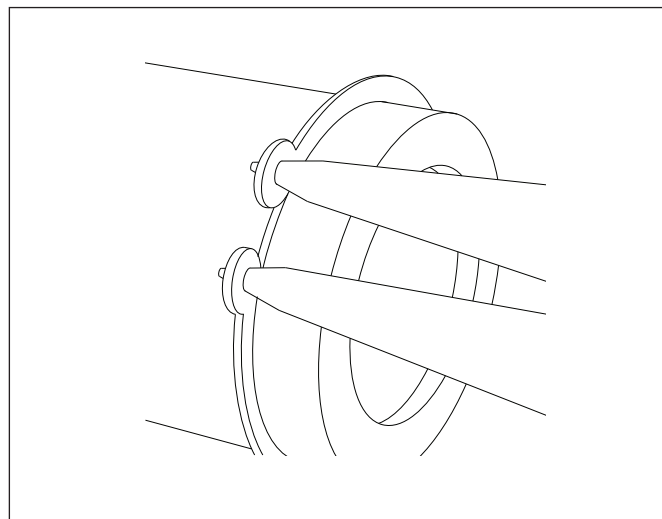
Innan du påbörjar en verksamhet med värmeväxlaren ska du utföra de åtgärder som beskrivs i punkt 2 (tömma systemet).

Använd en lämplig plattskruvmejsel för att skruva loss rören från värmeväxlaren och en Seeger-tång för att ta bort värmeväxlaren från stödramen.



WARNING! Skaderisk!

Även efter tömning kan det fortfarande finnas vatten inuti värmeväxlaren och rörsystemet.



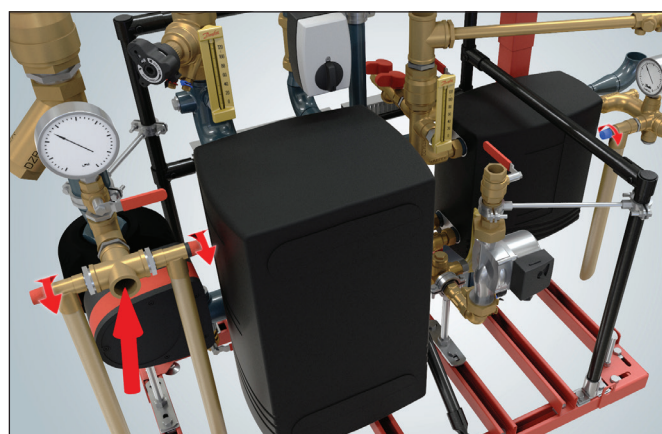
8.6 Service/kontroll – säkerhetsventil och expansionskärl

Lokalisera säkerhetsventilerna på den sekundära sidan (de är separata på värme- och tappvarmvattensystemen). Om avtappningsslangen inte är ansluten till säkerhetsventilen ska du ansluta slangen eller ledningarna i enlighet med lokala lagar och bestämmelser.



WARNING! Risk för person- eller materialskador!

Använd aldrig säkerhetsventilen när utloppet är riktat mot dig eller mot elektriska anordningar. Säkra alltid all utrustning så att den inte svämmas över av misstag.



Vrid handtaget i pilens riktning tills ett klickljud hörs. Sedan måste ventilen stängas tätt.



OBS!

Om en ventil droppar konstant är det mycket sannolikt att föroreningar har byggts upp i sätet. Skruva loss huvuddelen för att rengöra ventilensätet och tätningen.

Lokalisera anslutningen till expansionskärlet.

Följ expansionskärlets serviceprocedur för kärletypen i fråga.

9.0 Underhåll

9.1 Säkerhetsvarning

I bilagan finns en sammanfattning av de viktigaste tekniska kraven. Vi rekommenderar att du anlitar en behörig installatör för återkommande underhåll.

De viktigaste åtgärderna för huvudkomponenter och -enheter sammanfattas i avsnitt 9.2. Andra instruktioner för komponenter som inte anges i denna installationshandbok finns separat i tillbehörslådan och måste följas.



WARNING! Skaderisk!

I princip får arbetet endast utföras av behörig och särskilt utbildad personal. Undvik att lossa på tättsittande kläder (inga lösa armar, ringar osv.). Använd alltid följande personlig skyddsutrustning i närheten av undercentralen:

- Säkerhetsglasögon för att skydda ögonen från flygande delar och vätskor
- Skyddsskor för skydd mot tunga fallande föremål och att operatören halkar på hala underlag



WARNING! Risk för elektriska stötar!

Arbeten på elektrisk utrustning får endast utföras av en behörig elektriker i enlighet med säkerhetsbestämmelserna.

Stäng av strömförsörjningen innan arbetet påbörjas och säkra mot återinkoppling.

9.2 Underhållsplan (rekommendationer)

Intervall	Underhåll	Kommentarer
2 månaders mellanrum	Kontrollera alla anslutningar	Dra åt och/eller byt ut tätningarna vid behov
	Kontrollera alla parametrar till nominella/faktiska värden eller tillåtligheten	Om parametrarna är för stora ska du återställa dem
	Rengöring av filter	Se punkt 8.4 vid behov
	Allmän visuell inspektion av alla komponenter	Vid synliga skador ska ett funktionstest utföras, och vid behov ska komponenten bytas ut
6 månaders mellanrum	Utför ett funktionstest av säkerhetsventilen	Öppna säkerhetsventilen en kort stund Se punkt 8.6.
	Utför ett funktionstest på de elektriska och elektroniska komponenterna, omkopplarna och så vidare	Stäng av pumpen manuellt eller öppna och stäng av ställdonet
	Utför ett elektriskt test på säkerhetsanordningarna	Temperaturövervakning, -givare och/eller -begränsare
	Rengör filter	
12 månaders mellanrum	Utför ett funktionstest och en användbarhetskontroll på alla komponenter	Öppna och stäng till exempel avstängningsventilerna
	Gör en visuell inspektion av undercentralens utseende	Färg (rost), isolering
	Kontroll av värmeväxlaren	Vid förorening ska du rengöra/avkalka (se punkt 9.3) efter behov
	Gör en visuell inspektion av värmemätare och vattenmätare	Kontrollera legaliseringsperioden
	Gör en visuell inspektion av mätanordningarna	Manometer, termometer
	Gör en visuell inspektion av expansionskärlen	Formen på kärl, fästhuvud, membrantäthet

9.3 Underhåll av värmeväxlare

Nedan finns en lista över de viktigaste åtgärderna som ska utföras vid underhåll. Ytterligare information finns i de medföljande instruktionerna från tillverkaren.

Detta sammandrag innehåller endast information om de steg som krävs. Det är viktigt att alltid följa alla relevanta lagliga och tekniska föreskrifter och krav för lokala förhållanden och föreskrifter (t.ex. husägare och fjärrvärmeverk).

Kopplingar:

I allmänhet är de kopplingar som används underhållsfria. Vid underhåll bör funktionen hos handrattar eller spakar testas med avseende på användning genom att öppna och stänga dem. Då skyddas kula, plattor och ventilseten mot smuts och kalkavlagringar. Se tillverkarens instruktioner för de vanligaste komponenterna i bilaga I.

Värmeväxlare:

Värmeväxlare är utformade för långvarig användning. På grund av relativt höga temperaturer kan kalk och andra avlagringar i vissa fall uppstå på den inre ytan.

Vid nedsatta prestanda bör värmeväxlaren rengöras eller bytas. Se instruktionerna för värmeväxlaren för ytterligare information.

Vattenkvalitet:

Säkerställ maximala prestanda och maximal livslängd hos värmeväxlaren genom att följa Danfoss riktlinjer i "Guideline to Water Quality for Copper Brazed Plate Heat Exchanger" – version VJ.KV.D3.02 eller senare.

9.4 Underhållsvalidering

Efter underhållsarbetet ska du observera följande innan du slår på undercentralen:

- Kontrollera åtdragningen av alla gängade anslutningar som lossades tidigare.
- Verifiera att alla komponenter som togs bort tidigare har återinstallerats korrekt.
- Säkerställ att alla verktyg, material och annan utrustning som har använts vid underhåll har tagits bort från arbetsområdet.
- Städa arbetsområdet, ta bort eventuellt utspillda ämnen och ta bort eventuellt avfall från materialbearbetning.
- Kontrollera att systemet och alla säkerhetsanordningar fungerar korrekt igen.

10.0 Felsökning

Elektrisk utrustning som har fel och mekaniska, pneumatiska och hydrauliska komponenter får endast servas av behörig personal med relevant expertis.

Information om alla fel som inte har kunnat elimineras genom nedanstående insatser ska vidarebefordras till undercentralens tillverkare eller servicepartner som är auktoriserade av Danfoss.

Felfunktion	Möjlig orsak	Lösning	Kommentar
Sekundära vattentemperaturen är för låg	Brist på matningsspänning	Kontrollera om huvudströmbrytaren är på Kontrollera kabeldragning Kontrollera säkringar	Kontakta behörig personal eller elleverantören
	Brist på Primär tillopp – Inget primärt systemtryck – Primärt differensstryck är för lågt – Primärflödet är för litet	Kontrollera och säkra arbetsförhållanden: – Tryck – Flöde – Differensstryck	Kontakta fjärrvärmeverket Justera inställningarna för flödesbegränsaren
	Felaktig(a) regulatorinställning(ar)	Kontrollera och korrigerar inställningar	Läs regulatorns bruksanvisning
	Defekt regulator	Byt ut regulatorn	Kontakta kundtjänst
	Stängd(a) avstängningsventil(er)	Öppna avstängningsventiler	
	Defekt givare	Byt ut givaren	Kontrollera värdena och byt ut givaren vid behov
	Cirkulationspumparna är felaktiga eller inte påslagna	Sätt på/byt ut cirkulationspumpar	
	Värmepumparna är felaktiga eller inte påslagna	Sätt på/byt ut värmepumparna	
	Injusteringsventilen är felinställd	Justera injusteringsventilen till rätt värde	Ställ in angivet flöde
	Cirkulationspumpen körs inte på den avsedda hastigheten	Öka eller minska pumphastigheten/byt ut pumpen	Ställ in angivet flöde
	Defekt reglerventil	Rengör eller byt ut ventilen	
	Defekt ställdon eller termostat	Byt ut defekt ställdon eller termostat	
	Undercentralens storlek är felaktig – oftast är primärreglerventilen för stor eller för liten	Kontrollera förutsättningarna och dimensionera om centralen	Kontakta vår säljpersonal
	Minskat flöde genom värmeväxlaren	Rengör/byt ut värmeväxlaren	Läs värmeväxlarens användarhandbok
	Givaren för utomhusbruk har inte placerats korrekt	Placera givaren för utomhusbruk korrekt	Läs användarmanualen för den elektroniska regulatorn
Sekundära vattentemperaturen är för hög	Matningsspänning saknas -> ställdonet är i öppet läge	Ta systemet ur funktion och stäng ventilen manuellt. Anslut spänningsförsörjning och gå tillbaka till standardläget.	
	Felaktig(a) regulatorinställning(ar)	Kontrollera och korrigerar inställning(ar)	Läs regulatorns bruksanvisning
	Defekt givare	Byt ut givaren	Kontrollera värdena och byt ut givaren vid behov
	Defekt reglerventil	Rengör eller byt ut ventilen	
	Defekt ställdon eller termostat	Byt ut ställdonet/termostaten	Ställdonet är fortfarande öppet eller defekt termostat/kapillär
	Cirkulationspumpen körs inte på den avsedda hastigheten	Öka eller minska pumphastigheten/byt ut pumpen	Ställ in angivet flöde

DSE FLEX

Felfunktion	Möjlig orsak	Lösning	Kommentar
Sekundära vattnets temperatur oscillerar eller är inte konstant	Felaktig(a) regulatorinställning(ar)	Korrigera inställningarna, t.ex.: – P-band (proportionalband) – I-tid (tidskonstant för integrering) – Motorkörtid (motoriserade reglerventilens gångtid)	Läs regulatorns bruksanvisning
	– Fluktuerande differensstryck på primärsida – Fluktuerande primärflöde	Kontrollera och säkra arbetsförhållanden: – Tryck – Flöde – Differensstryck	
	Primär reglerventil är för stor	Reglerventilen måste beräknas om, byt vid behov	Kontakta vår säljpersonal
Läckage* Risk för skällning!	Anslutningsläckage (fläns/ kopplingar)	Stäng av undercentralen: – Kontrollera driftparametrarna och testa tillåtligheten (se etikett) – Kontrollera anslutningar och dra åt vid behov eller byt ut tätningarna	
	Läckage vid svetsfogar	Stäng av undercentralen	Kontakta kundtjänst
	Läckage från kopplingar (hus/kopplingar)	Dra åt anslutningen eller byt ut komponenten	Kontakta kundtjänst
	– Läckage i packningsvärmväxlare – Förorening/förkalkning – Tryckhammare	– Dra åt skruvarna – Öppna och rengör plattorna – Byt tätningar om det behövs	Läs användarhandboken för värmväxlaren eller kontakta kundtjänst
	– Läckage vid lödda eller svetsade värmväxlare. – Förorening/förkalkning – Tryckstöt	Byt ut värmväxlaren	Kontakta kundtjänst
Oacceptabel tryckökning, säkerhetsventilen öppnas konstant	Internt läckage i värmväxlaren	Testa värmväxlaren och byt ut den vid behov	Kontakta kundtjänst
	Felaktig inställning och fyllningstryck	Kontrollera kärll och trycksättning (statiskt tryck)	Kontrollera och justera parametrar
	Defekta tryckbärande anordningar eller expansionskärll	Byt ut komponenten/ komponenterna	
	Fel öppningstryck/-mått eller defekt säkerhetsventil	Byt ut säkerhetsventilen	
	Felaktig inställning av tryckreducerare/ tryckavlastningsregulator	Kontrollera/korrigera anordningens inställning	Läs anordningens användarhandbok
Trycksvängningar, vattenslag	Sekundärsidan – fluktuerande tilloppstemperaturer	Kontrollera reglerventilens inställningar (särskilt karakteristik)	
	Sekundära sidan – snabbt skiftande arbetsförhållanden: – Urkoppling av systemets delar – Stängning av ventiler – Stängning av pumpar	Kontrollera reglerventilens inställningar (särskilt karakteristik) Kontrollera systeminställningar/ samspelet i hela systemet	
	Felaktig inställning och fyllningstryck	Kontrollera kärll och trycksättning (statiskt tryck)	Kontrollera och justera parametrar
	Defekta tryckbärande anordningar eller expansionskärll	Byt ut komponenten/ komponenterna	
	Fel öppningstryck/-mått eller defekt säkerhetsventil	Byt ut säkerhetsventilen	

*Gäller kanske inte för vissa produkter eller produktvarianter.

DSE FLEX

Felfunktion	Möjlig orsak	Lösning	Kommentar
Höga ljudnivåer	Felaktig pumpinställning	Kontrollera/korrigera inställningen	Läs pumpens handbok
	Hydrauliska inställningar saknas	Kontrollera och korrigera inställningarna för balanseringskomponenterna	Läs anordningens användarhandbok
	Flödesljud (t.ex. i rör)	Kontrollera inställningarna för flöde och hydraulik. Kontrollera om det finns främmande föremål i rörsystemet.	Skölj undercentralen
	Lösa delar inuti komponenter	Kontrollera funktionaliteten hos backventiler (fjäder)	
	Systemet är felaktigt dimensionerat, t.ex. primär reglerventil är för liten	Kontrollera dimensionering Förläng/förstora undercentralen (beräkna måtten på den nya reglerventilen och ersätt den gamla)	Kontakta vår säljpersonal
	Defekt reglerventil	Rengör ventilen	
	Defekt pumphjul	Byt ut pumpen	
Ingen värme	Filtret är tätt på fjärrvärme- eller värmesidan	Rensa filtret	
	Filtret i fjärrvärmemätaren är tilltäppt	Rengör filtret (efter samråd med fjärrvärmeanläggningen)	
	Defekt differenstrycksregulator	Kontrollera funktionaliteten hos differentialtrycksregulatorn	Rengör ventilsåtet om det behövs
	Defekt givare	Byt ut givaren	Kontrollera värdena och byt ut givaren vid behov
	Defekt ställdon eller termostat	Byt ut defekt ställdon eller termostat	
	Defekt reglerventil eller smuts i ventilhuset	Kontrollera reglerventilens funktioner – rengör ventilhuset om så krävs	
	Automatiska regulatorer felinställda eller felaktiga – strömavbrott möjligt.	Kontrollera att regulatorn har rätt inställning – se separata instruktioner. Kontrollera spänningsförsörjningen. Ställ in ställdonet tillfälligt på manuell reglering – se instruktionerna för värmekrets, manuell reglering	
	Pumpen är ur funktion	Kontrollera att pumpen får ström och att den körs. Kontrollera att det inte är luft i pumphuset – se pumpens handbok	
	Pumpens varvtal är för lågt inställt	Ställ in pumpen på ett högre varvtal – se instruktionerna för värmekretsen	
Luft i systemet	Ventilera installationen noggrant		

DSE FLEX

10.1 Säkerhet

**WARNING! Skaderisk!**

Felaktig felsökning kan leda till allvarliga personskador och/eller skador på egendom. Därför ska felsökning endast utföras av utbildad och behörig personal.

10.2 Åtgärder i händelse av fel

Sammanfattning:

- Stoppa omedelbart undercentralen med nödstoppsfunktionen när det finns fel som kan orsaka omedelbar fara för personer, egendom och/eller arbets säkerheten.
- Stäng av undercentralen när det finns fel som inte medför sådana faror. Dessutom ska du stänga av spänningsförsörjningen till enheten och säkra mot återinkoppling.
- Meddela omedelbart behörig personal om felet.
- Be behörig personal att fastställa problemets typ och omfattning samt orsaken till felet, och att reparera felet.

11.0 Reservdelar

Använd endast originalreservdelar från tillverkaren.

**WARNING!**

Felaktiga eller trasiga reservdelar och/eller komponenter från andra tillverkare kan orsaka allvarliga skador på och/eller fel eller funktionsfel på undercentralen.

Användning av icke godkända reservdelar upphäver alla garantier och service-, skadestånds- och/eller ansvarskrav mot tillverkaren eller dess ombud, distributörer och representanter.

Vid beställning av reservdelar ska du alltid ange:

- Typ av undercentral
- Serie-/produktionsnummer
- Komponent-/artikelnummer (om sådant finns)
- Kvantitet
- Namn
- Önskad leveransmetod (post, frakt, båt, flyg, express)
- Leveransadress
- Vid behov kan du tillhandahålla en skiss eller ett foto med anteckningar

Reservdelsbeställningar som inte uppfyller ovanstående krav kanske inte uppfylls. Om den önskade leveransmetoden inte finns bestäms leveransmetod av leverantören.

I bilagan finns en lista över de viktigaste leverantörerna av köpta komponenter, där reservdelar kan beställas efter att garantin har gått ut. I sådana fall ska du ge tillverkaren utförlig information om de använda delarna så att ersättning kan erbjudas.

DSE FLEX

- A**
återanslutning 6, 24, 29
anställda 19
anslutningar 8, 11, 13, 14, 15, 19, 24, 25, 27
auktoriserad personal 5, 26, 29
avsedd användning 5
- B**
Injusteringsventil 26
- C**
cirkulation 12, 26
- D**
dricksvatten 4, 11
DSE FLEX 1, 2, 9, 11, 12, 15
- E**
elektriker 3, 15, 24
EPP 22
expansionskärl 2, 23, 24, 27
- F**
fara 3, 6, 20, 24
felfunktion 3, 4, 19, 29
felsökning 20, 29
fjärrvärme 5, 11, 15, 18, 19, 20, 25, 26, 28
flödesljud 28
förpackning 16
- G**
garanti 3, 5, 15, 19, 29
givare 12, 15, 26, 28
- H**
heta ytor 6
- I**
igångkörning 2, 8, 15, 19, 20
installation 3, 4, 5, 9, 11, 12, 14, 15, 18, 19, 24, 28
installatör 24
- K**
komponent 15, 24, 27
kopplingar 8, 12, 25, 27
krets 2, 9, 10, 11, 12, 18, 19, 23, 28
- L**
lösa delar 15
- M**
montage 2, 8, 14, 15, 17
- O**
operatör 2, 5, 7, 19
- P**
personal 5, 7, 8, 14, 15, 19, 20, 24, 26, 29
platt skruvmejsel 21, 22
primäranslutning 15, 19
pump 11, 12, 20, 24, 26, 28
- R**
reglerventiler 11
regulator 11, 19, 20, 26, 27, 28
reservdelar 4, 29
risk 2, 3, 5, 6, 8, 13, 16
- S**
säkerhetsföreskrifter 13
säkerhetsventil 12, 23, 24, 27
sekundär sida 11, 19, 20, 23
Seeger-spärringstänger 22
service 4, 6, 26, 27, 29
filter 2, 11, 12, 15, 19, 21, 24, 28
skrot 4
skyddskläder 8
skyddshandskar 6
spänning 9, 19, 20, 26
ställdon 11, 20, 24, 26, 28
- T**
tappvarmvatten 2, 12
tekniska krav 12
termometer 11, 24
transport 6, 9, 13, 14, 16
tömma 4, 6, 8, 11, 12, 18, 23
- U**
undercentral 2, 3, 4, 5, 6, 7, 8, 9, 11, 12, 13, 14, 15, 16, 17, 18, 19, 20, 22, 24, 25, 26, 27, 28, 29
underhåll 2, 3, 5, 6, 7, 11, 12, 19, 24, 25
underhållsplan 30
uppackning 2, 16
- V**
värmeväxlare 2, 9, 11, 12, 22, 24, 25, 26, 27
värmetilopp 15

