

# Techninis aprašymas

## Gražinamos temperatūros ribotuvas FJVR. Daviklis ir ventilio korpusas

### Pritaikymas

Grąžinamos temperatūros ribotuvas FJVR automatiškai reguliuoja grąžinamą temperatūrą iš radiatorių, konvektorių ir grindų šildymo vamzdyno.

Vėdinimo sistemose FJVR užtikrina tam tikrą minimalią cirkuliaciją vamzdyno sistemoje iki šilumokaičio.

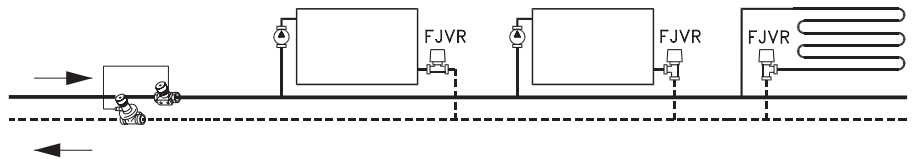
FJVR yra tiesioginio veikimo su P funkcija reguliatorius, naudojamas dvivamzdėse sistemose su siurbliu.

Nustatyti dydžiai gali būti ribojami arba užrakinti.

FJVR ventilių korpusai yra dengti nikeliu.



### Sistema



### Užsakymas ir duomenys

Davikliai	Spalva	Nustatymo ribos	Kodas
FJVR grąžinamos temperatūros ribotuvas	Balta RAL 9010	10 - 50 °C	<b>003L1040</b>
	Balta RAL 9010	10 - 80 °C	<b>003L1070</b>
	Chromas	10 - 50 °C	<b>003L1072</b>

Ventilių korpusai	Sujungimai		$k_{vs}^{2)}$	Darbinis	Maks. slėgis		Maks. vandens temp.	Kodas
	Įėjimas	Išėjimas <sup>1)</sup>			Slėgio perkrytis <sup>3)</sup>	Bandomasis		
FJVR 10, kampinis	R 3/8	R <sub>p</sub> 3/8	0.39	10 barų	1 baras	16 barų	120 °C	<b>003L1009</b>
FJVR 10, tiesus								<b>003L1010</b>
FJVR 15, kampinis	R 1/2	R <sub>p</sub> 1/2	0.68					<b>003L1013</b>
FJVR 15, tiesus								0.90

<sup>1)</sup> Išėjimo sujungimas yra pagamintas pagal Danfoss kompresinius fittingus.

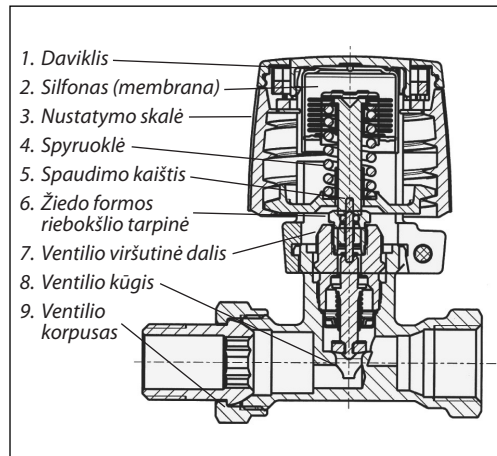
<sup>2)</sup>  $k_v$  vertė parodo vandens debitą (Q), išreikštą m<sup>3</sup>/h, kai slėgio sumažėjimas ventilyje yra 1 baras.

<sup>3)</sup> Maks. slėgio perkrytis parodo optimalias ventilio veikimo ribas. Norint užtikrinti tylų veikimą, rekomenduojama pasirinkti siurblį, kuris paduoda teisingą slėgį, kad cirkuluotų reikalingas vandens srautas. Daugumoje sistemų pakankamas slėgio perkrytis yra 0,1 - 0,3 bar. Slėgio perkrytį galima sumažinti, naudojant Danfoss slėgio perkryčio reguliatorius.

### Atsarginės dalys

Produktas	Kodas
Sandarinanti riebokšlio tarpinė	<b>013G0290</b>

**Konstrukcija**

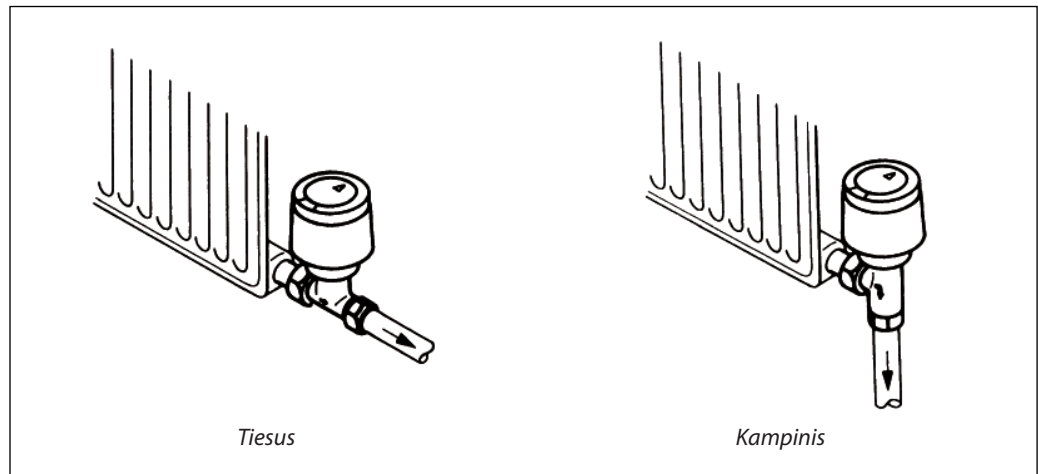


Gražinamos temperatūros ribotuvas turi FJVR tipo termostatinį elementą ir FJVR 10 tipo ventilio korpusą. Elementas ir ventilio korpusas yra užsakomi atskirai. Žiedo formos riebokšlio tarpinė gali būti keičiama, neišleidžiant vandens iš sistemos.

*Medžiagos, esančios sąlytyje su vandeniu*

Ventilio korpusas ir kitos metalinės dalys	Ms 58 žalvaris
Slėgio velenas sandarinančioje riebokšlio tarpinėje	Chromuotas plienas
Sandarinimo žiedas	EPDM
Ventilio kūgis	NBR

**Montavimas**



FJVR montuojamas radiatoriaus išėjime. Ventilis ir daviklis gali būti tvirtinami bet kurioje pozicijoje, atsižvelgiant į srauto kryptį.

Montuojant, šilumą galima reguliuoti, pasukant varžtą ventilio galvutėje, prieš pritvirtinant elementą.

**Nustatymas**

*FJVR 003L1070*

<b>1</b>	<b>2</b>	<b>3</b>	<b>4</b>	<b>5</b>	<b>6</b>	<b>7</b>	<b>8</b>
10	20	30	40	45	50	60	65 70 80 °C

*FJVR 003L1040 / 003L1072*

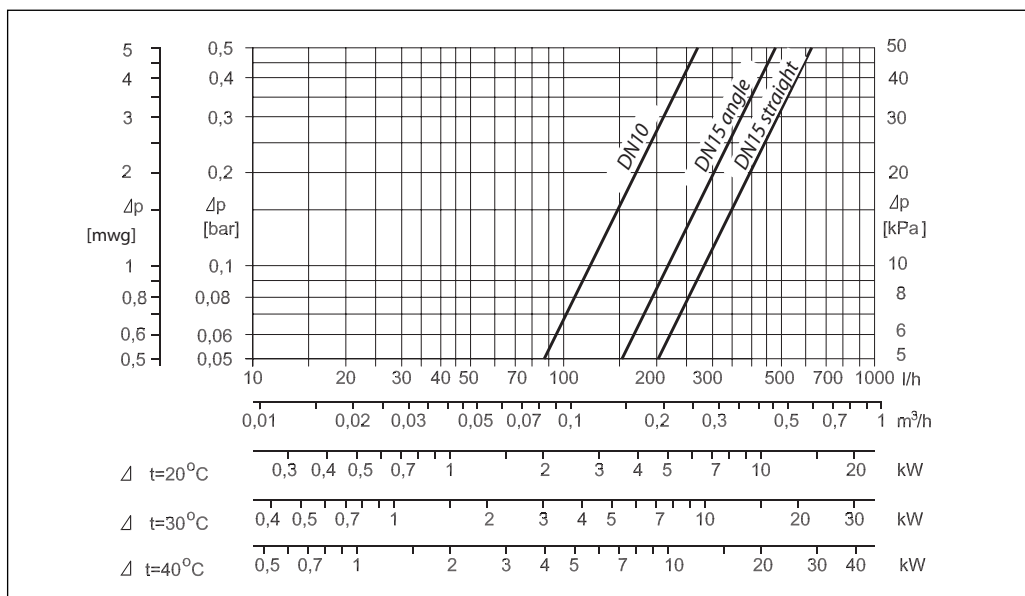
<b>1</b>	<b>2</b>	<b>3</b>	<b>4</b>
10	20	30	40 45 50 °C

*Apsaugos nuo užšalimo nustatymas*

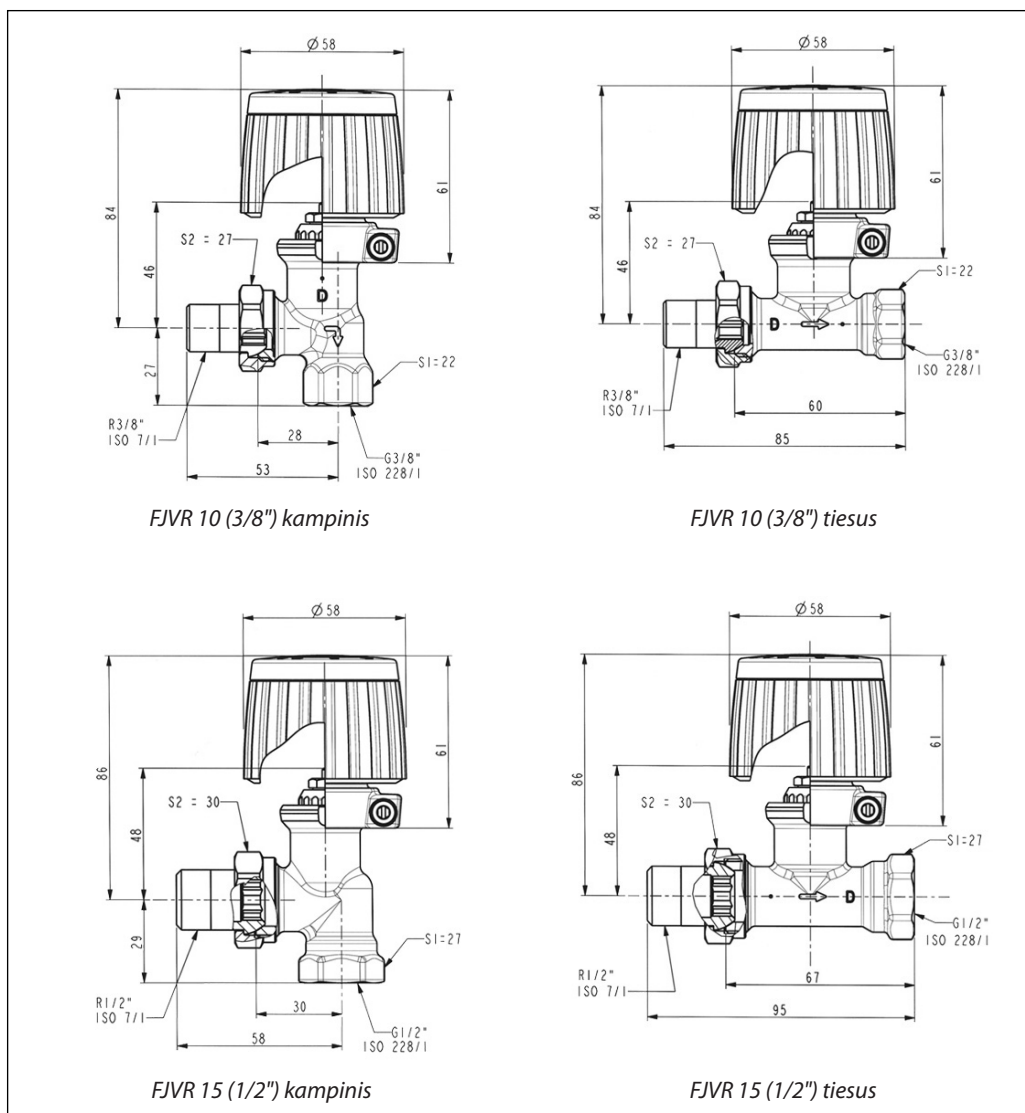
Reikalingą gražinamo vandens temperatūrą galima nustatyti, pasukant nustatymo skalę.

Temperatūros skalėje matysite skaičius, kaip parodyta aukščiau pateiktoje iliustracijoje.

Pralaidumo diagrama



Matmenys



**Danfoss UAB**

Smolensko g. 6  
LT-03201 Vilnius  
Tel.: (8-5) 2105 740  
Faks.: (8-5) 2335 355  
El. p.: danfoss@danfoss.lt  
<http://sildymas.danfoss.lt>

**Danfoss UAB**

Savanorių pr. 347-209  
LT-49423, Kaunas  
Tel.: (8-37) 352100  
Faks.: (8-37) 353207

---

Danfoss firma neatsako už galimas klaidas ir netikslumus kataloguose, bukletuose ir kituose spaudiniuose. Danfoss firma pasilieka teisę be išankstinio pranešimo keisti savo gaminius, taip pat ir užsakytus, su sąlyga, kad nereikės keisti jau suderintų specifikacijų.  
Visi paminėti spaudinyje prekybiniai ženklai yra atitinkamų kompanijų nuosavybė. Danfoss ir Danfoss logotipas yra Danfoss A/S nuosavybė. Visos teisės rezervuotos.