

Dátový list

Obmedzovač teploty vratnej vody typu FJVR – snímač a telo ventilu

Použitie



Snímač FJVR,
biely RAL 9010



Snímač FJVR,
chrómový



Ventil FJVR,
pravouhlá verzia



Ventil FJVR,
rovná verzia

Obmedzovač vratnej vody typu FJVR automaticky reguluje teplotu vratnej vody z radiátorov, konvektorov a podlahového kúrenia.

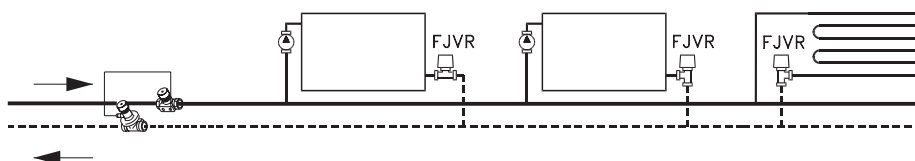
Vo ventilačných systémoch FJVR zabezpečuje určitý minimálny obeh v potrubnom systéme až po tepelný výmenník.

FJVR je samočinný regulátor pásma proporcionality používaný v systémoch s 2 potrubiami s čerpadlom.

Nastavenie sa dá obmedziť a uzamknúť.

Telá ventilov FJVR sú poniklované.

System



Objednávanie a údaje

Snímače	Farba	Rozsah nastavenia	Obj. č.
Obmedzovač teploty vratnej vody FJVR	Biela RAL 9010	10 – 50 °C	003L1040
	Biela RAL 9010	10 – 80 °C	003L1070
	Chrómová	10 – 50 °C	003L1072

Telá ventilov	Pripojenia		$k_{vs}^{2)}$	Max. tlak			Max. teplota vody	Obj. č.
	Prí- vod	Výstup ¹⁾		Prac.	Rozd. ³⁾	Test		
FJVR 10, pravouhlý	$R \frac{3}{8}$	$R_p \frac{3}{8}$	0,39	10 barov	1 bar	16 barov	120 °C	003L1009
FJVR 10, rovný								003L1010
FJVR 15, pravouhlý	$R \frac{1}{2}$	$R_p \frac{1}{2}$	0,68					003L1013
FJVR 15, rovný								003L1014

¹⁾ Výstupné pripojenie je pripravené pre kompresné spojky Danfoss.

²⁾ Hodnota k_v udáva prietok vody (Q) v m^3/h pri poklese tlaku (Δp) v rámci ventilu s hodnotou 1 bar.

³⁾ Maximálny tlakový rozdiel udáva limit pre optimálny výkon ventilu. Na zaistenie tichej prevádzky odporúčame zvoliť čerpadlo, ktoré zabezpečí správny tlak na cirkuláciu požadovaného prietoku vody. Vo väčšine systémov postačuje tlakový rozdiel 0,1 – 0,3 baru. Tlakový rozdiel sa dá znížiť použitím regulátorov tlakového rozdielu Danfoss.

Dátový list

Obmedzovač teploty vratnej vody typu FJVR – snímač a telo ventilu

Náhradné diely

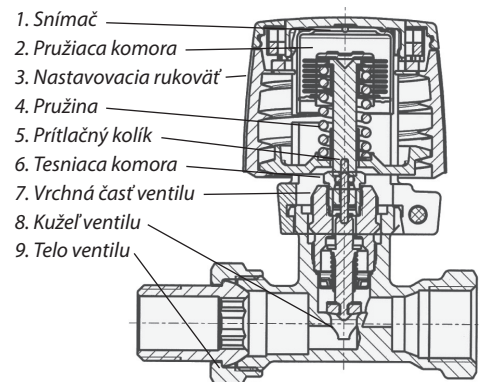
Výrobok	Počet kusov	Obj. č.
Tesniaca komora	10	013G0290

Dizajn

Obmedzovač vratnej teploty vody zahŕňa termostatický článok typu FJVR a telo ventilu typu FJVR 10.

Článok a telo ventilu sa objednávajú samostatne.

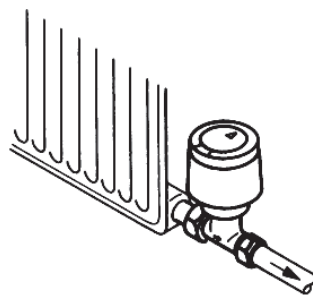
Tesniaci obal ventilu sa dá vymeniť bez potreby vypustenia systému.



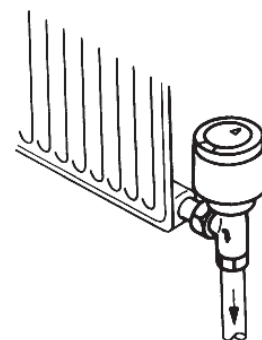
Materiály prichádzajúce do kontaktu s vodou

Telo ventilu a iné kovové časti	Ms 58
Prítlačný kolík v tesniacej komore	Chrómová oceľ
Tesniaci krúžok	EPDM
Kužeľ ventilu	NBR

Montáž



Ravný ventil



Pravouhlý ventil

Ventil FJVR sa montuje na výstup radiátora. Ventil a snímač môžu byť namontované v akejkoľvek polohe, pokiaľ je dodržaný smer prietoku.

Počas konštrukcie sa môže teplo regulovať otčením skrutky s drážkami na uzávere ventilu pred upevnením článku.

Nastavenie

FJVR 003L1070

1	2	3	4	5	6	7	8
10	20	30	40	45	50	60	65 70 80 °C

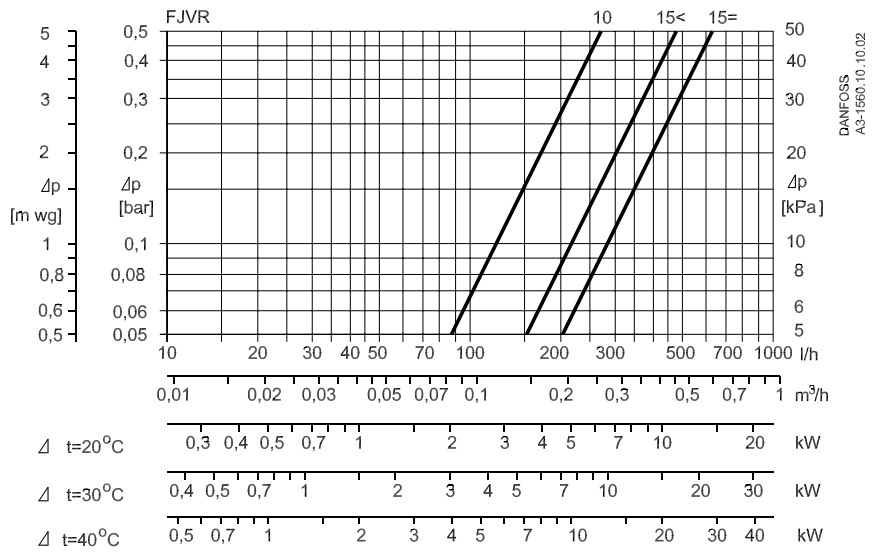
FJVR 003L1040/003L1072

1	2	3	4
10	20	30	40 45 50 °C

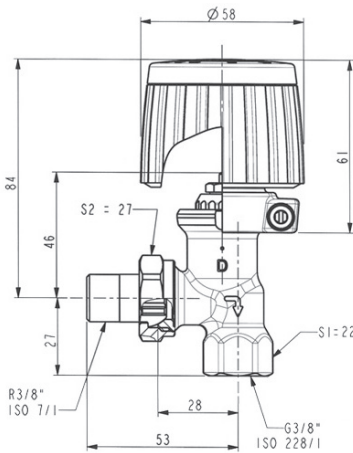
Požadovaná teplota vratnej vody sa dá nastaviť otočením otočného ovládača.

Nastavenie protimrazovej ochrany = 10 °C.

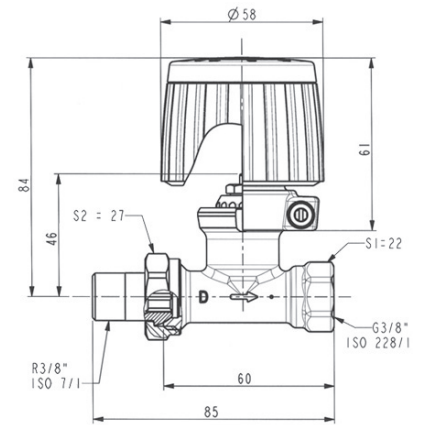
Kapacita



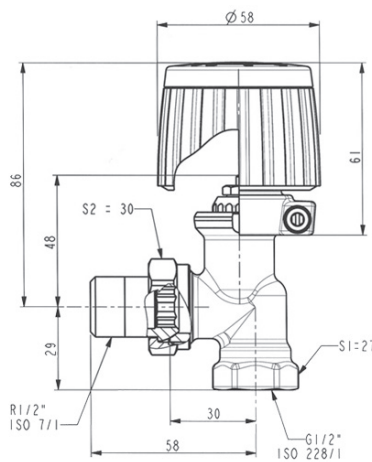
Rozmery



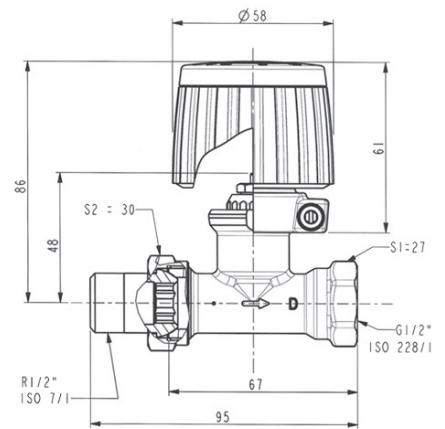
FJVR 10 (3/8"), pravouhlá verzia



FJVR 10 (3/8"), rovná verzia



FJVR 15 (1/2"), pravouhlá verzia



FJVR 15 (1/2"), rovná verzia

