

## Datenblatt

# RAE Fühlerelemente mit Schnappbefestigung

### Anwendung



RAE 5054/5154



RAE 5056

Die Fühlerelemente RAE sind selbsttätige Proportionalregler, die die Auslegung mit kleinen P-Bändern erlauben. Die Serie umfaßt:

- RAE 5054 mit eingebautem Temperaturfühler
- RAE 5056 mit Fernfühler.
- RAE 5154 mit eingebautem Fühler und Nullabsperrung

Alle Fühlerelemente haben eine Frostschutzeinstellung und sind begrenzen- oder blockierbar. Der Montagevorgang ist einfach: Durch die Schnappbefestigung genügt ein fester Druck um den Fühler am Ventilgehäuse zu befestigen. Am Anschlag wird der Schnappverschluß automatisch ausgelöst und der Fühler sitzt fest.

Der Fühler kann gegen unbeabsichtigte Demontage gesichert werden, indem der eingebaute

Diebstahlsicherung aktiviert wird. Der Fühlerkasten des Elementes mit Fernfühler enthält 2 m Kapillarrohr. Bei der Befestigung verbleibt nicht benötigtes Kapillarrohr aufgerollt und deshalb unsichtbar im Fühlerkasten.

Die Fühlerelemente passen zu allen Ventilgehäusen der RA-Serie sowie zu Danfoss Ventileinsätzen mit außenliegender Voreinstellung an Kompakt- oder Fertigheizkörpern.

Farbe RAL 9010 (Reinweiß).

Die technischen Daten in Kombination mit den RA-Ventilgehäusen entsprechen den Anforderungen der Euronorm EN 215-1.

### EN 215



KEYMARK zertifiziert und geprüft nach der Euronorm EN 215-1

Alle Danfoss Heizungsarmaturen werden in Werken gefertigt, die vom BSI (British Standard Institution) nach ISO 9000 und ISO 14001 geprüft und zertifiziert wurden.



### Bestellung und Daten

Typ	Ausführung	Einstellbereich <sup>1)</sup>	Bestell-Nr.
RAE 5054	Eingebauter Fühler	8-28 °C	<b>013G5054</b>
RAE 5056	Fernfühler 0-2 m <sup>2)</sup>		<b>013G5056</b>
RAE 5154	Eingebauter Fühler, Nullabsperrung		<b>013G5154</b>

<sup>1)</sup> Bei  $X_p = 2 K$ . (Das Ventil ist bei 2 K höherer Raumtemperatur geschlossen.)

<sup>2)</sup> Bei der Lieferung des Fernfühlerelementes ist das ganze Kapillarrohr im Fühlergehäuse aufgerollt. Bei der Montage wird nur die benötigte Länge ausgezogen.

Zubehör

Ersatzteile und Zubehör		Bestell-Nr.
	Universeller Anschluss der Danfoss Thermostate an Heizkörper mit integrierter Ventilgarnitur, für Links- und Rechtsanschluss. Ausführung: weiß.	Mit heizkörperseitigem Danfoss RA-Anschluss <b>013G1350</b>
		Mit heizkörperseitigem Gewindeanschluss M30 x 1,5 <b>013G1360</b>
	Diebstahlsicherungen (20 Stück)	<b>013G5245</b>
	Manuelles Handrad für alle RA Ventilgehäuse. Ventildifferenzdruck max. 0,6 bar	<b>013G5002</b>

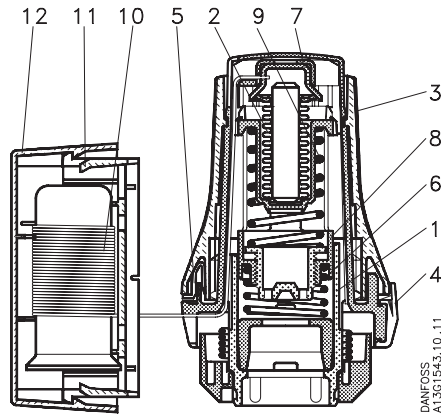
Konstruktion

Die Fühler arbeiten mit einem flüssigkeitsgefüllten Wellrohrelement, das von der Raumtemperatur direkt gesteuert wird.

zufuhr zum Heizkörper gerade um soviel erhöht, wie für die gewünschte Raumtemperatur erforderlich ist.

Wenn die Raumtemperatur sinkt, zieht sich das Wellrohr im thermostatischen Element zusammen und öffnet das Ventil: Dadurch wird die Wärme-

Wenn die Temperatur ansteigt, dehnt sich das Wellrohr aus und schließt das Ventil, so daß die Heizwasserzufuhr zum Heizkörper gedrosselt wird.



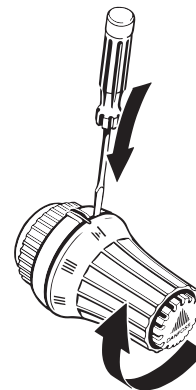
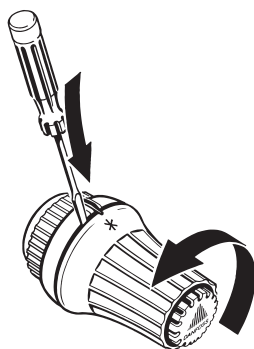
1. Sockel
2. Wellrohr
3. Einstellhandgriff
4. Einstellmarke
5. Begrenzungsdruckknopf
6. "Reset"-Feder
7. Fühlermedium
8. Spindel
9. Entlastungsfeder
10. Kapillarrohr
11. Konsole
12. Gehäuseabdeckung

Begrenzung des Einstellbereiches

Mit Hilfe von zwei eingebauten Begrenzungs-knöpfen läßt sich der Temperatureinstellbereich einfach nach oben und unten begrenzen.

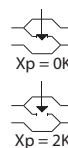
Beispiel: Stellung 4 als maximale Einstellung

- Einstellhandgriff ganz nach links drehen
- Rechten Begrenzungs-knopf gedrückt festhalten und Einstellhandgriff auf 4 drehen.
- Begrenzungs-knopf loslassen.



**Temperatur-einstellungen**

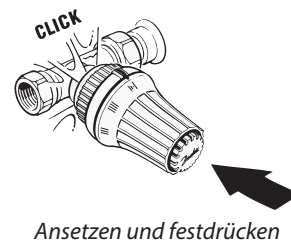
Die Raumtemperaturen, die den auf dem Fühler angegebenen Zahlen bei  $X_p = 2\text{ K}$  entsprechen, gehen aus der oben angegebenen Temperaturskala hervor.  
Die Angaben sind als Richtwerte zu betrachten, da die erzielte Temperatur u.a. von den Einbauverhältnissen beeinflusst wird.



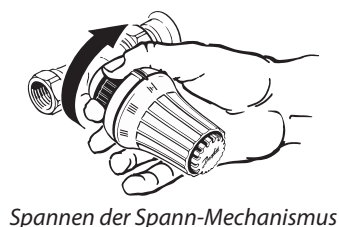
* = Frostschutzsicherung						
	10	14	18	22	26	30 °C
0	*	I	II	III	IIII	>I
	8	12	16	20	24	28 °C

**Montage**

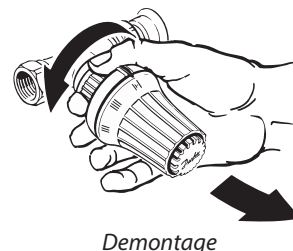
Die Montage des Fühlerelementes auf dem Ventilgehäuse ist sehr einfach und erfolgt ohne Werkzeug: Fühlerelement ansetzen, andrücken und fertig.



Ein Spannring bewirkt, daß der Verschluß beim Andrücken an das Ventil automatisch zuschnappt. Der Spann-Mechanismus der Befestigung ist ab Werk aktiviert und montagebereit.



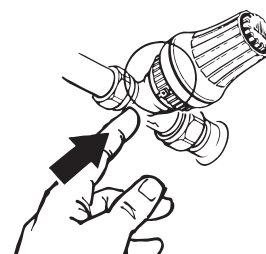
Bei einer Demontage muß vor einer erneuten Montage der Mechanismus durch Drehen der hinterer Rings gespannt werden.



*Hinweis!*  
Die Montageanweisung befindet sich auf der Verpackung.

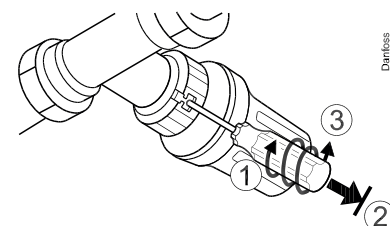
**Diebstahlsicherung**

Nach Fühlermontage Diebstahlsicherungsclip eindrücken.



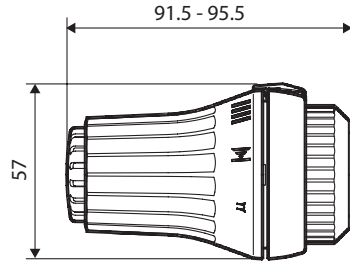
Die Diebstahlsicherung kann mit dem Danfoss Gewindegewinde-Schlüssel aufgehoben werden.

- Der Vorgang erfolgt in 3 Stufen:
1. In die Öffnung des Sicherungsclips einschrauben.
  2. Nach außen ziehen.
  3. Werkzeug wieder ausschrauben.



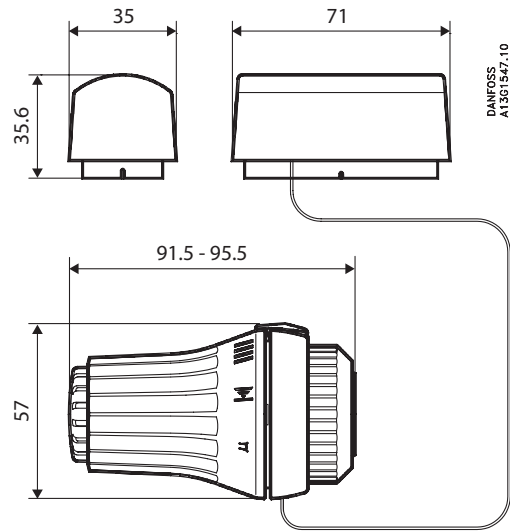
Danfoss  
1.8.24.14.10

Abmessungen



Sensor type RAE 5054/5154

DANFOSS  
A1361546.10



Sensor type RAE 5056

DANFOSS  
A1361547.10

**Danfoss GmbH, Deutschland:** danfoss.de • +49 69 80885 400 • cs@danfoss.de  
**Danfoss Ges.m.b.H., Österreich:** danfoss.at • +43 720 548 000 • cs@danfoss.at  
**Danfoss AG, Schweiz:** danfoss.ch • +41 61 510 00 19 • cs@danfoss.ch

Danfoss kann keine Verantwortung für Irrtümer und Fehler in Katalogen, Prospekten und anderen gedruckten Unterlagen übernehmen. Danfoss behält sich das Recht vor, ohne vorherige Ankündigung Änderungen an ihren Produkten vorzunehmen, auch an Produkten, die bereits in Auftrag genommen wurden, insoweit keine schon vereinbarten technischen Spezifikationen dadurch geändert werden.  
 Alle in dieser Publikation enthaltenen Warenzeichen sind Eigentum der jeweiligen Firmen. Danfoss und das Danfoss Logo sind Warenzeichen der Danfoss A/S. Alle Rechte vorbehalten.