

## Datablad

# Radiatorthermostaten RA 5000 Regelelementen - Project model

### Toepassing



Met ingebouwde voeler RAE 5054



Met voeler op afstand RAE 5056

De RAE regelementen zijn speciaal ontwikkeld voor toepassing in projecten, waar de prijs een grote rol speelt en volstaan kan worden met het regelgedrag van een element met vloestoflading.

De RAE verschilt van de RA 2000 modellen door het regelgedrag. De RAE heeft een volledige vloestoflading. De RAE reageert hierdoor trager dan de RA 2000 topmodellen met unieke vloestofdamploading.

De RAE is beschikbaar met ingebouwde voeler en met voeler op afstand en past op de standaard Danfoss regelafsluiters type RA-N, -UN, -FN, -G, RA inserts en op afsluitercombinaties RA-K(E).

#### Eigenschappen:

- thermostatisch, zonder hulpenergie, werkende ruimtetemperatuurregelaar
- instelbaar te begrenzen of te blokkeren (verlagen d.m.v. range displacer)
- hoge regelnaauwkeurigheid en lange levensduur dank zij uniek balgsysteem en gesmeerde O-ring afdichting van afsluiter
- stabiel regelgedrag ook bij kleine P-band resp. kleine afsluiteropening
- hoog cv-comfort en benutting van de „gratis“ warmte
- capillair van afstandsvoeler eenvoudig af te winden van voeler
- in elk interieur passend uiterlijk (kleur RAL 9010)
- uitgebreide keuze aan bijpassende regelafsluiters: alle combinaties voldoen aan EN 215-1
- „click“-bevestiging op afsluiter voor snelle en toch nauwkeurige en solide montage
- borgpal voor diefstalpreventie

EN 215- en  
ISO 9000-keur



Danfoss radiatorthermostaten zijn vervaardigd volgens hoge, volledig aan de nieuwe Europese norm EN 215 beantwoordende,

productie-normen in fabrieken en werkplaatsen waarvan de beschikbare faciliteiten voldoen aan de ISO 9000 maatstaven.

### Technische gegevens en bestelnummers

Type	Uitvoering <sup>1)</sup>	Instelschaal	Instelbereik <sup>2)</sup>	Bestelnr.
RAE 5054	Ingebouwde voeler	1 - 5	8-28 °C	<b>013G5054</b>
RAE 5056	Voeler op afstand, 0-2 m			<b>013G5056</b>

<sup>1)</sup> Het rond de afstandsvoeler gewonden capillair kan tot de gewenste lengte worden afgerold.

<sup>2)</sup> Dit bereik geldt bij een afsluiteropening van kv2, de doorlaat kv bij een ruimte(voeler) temperatuur gelijk aan de ingestelde waarde. De afsluiter is pas volledig gesloten bij een ruimte(voeler)temperatuur die 2 graden boven de ingestelde waarde ligt. Met een range displacer (zie Toebehoren) kan het instelbereik met ca. 2 graden worden verlaagd.

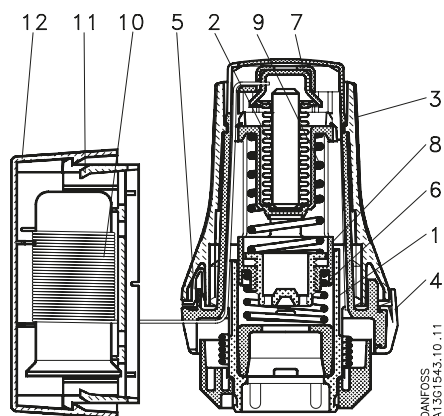
**Toebehoren**

Voor regelement	Omschrijving	Bestelnr.
RAE 5054 en 5056	Schroevendraaierset voor deblokkering van diefstal-beveiliging	<b>013G1236</b>
	Range-displacer voor verlagen instelbereik afsluiter (per 20 st.)	<b>013L1234</b>

**Constructie en werking**

Voeler, balgelement en capillair zijn volledig gevuld met vloeistof.  
 Bij dalende ruimte(voeler)temperatuur krimpt de vloeistof, wordt de bedieningsspindel verder naar binnen bewogen en wordt de regelklep van de afsluiter door de in de afsluiter ingebouwde veer verder geopend.  
 Bij stijgende ruimte(voeler)temperatuur zet de vloeistof uit, wordt de bedieningsspindel verder naar buiten gedrukt en wordt de regelklep van de afsluiter tegen de eigen veer in verder gesloten. De drukontlastbalg met veiligheidsveer voorkomt dat het balgelement bij overtemperaturen door

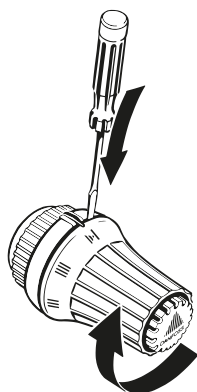
de dan optredende hoge vloeistofdrukken wordt beschadigd.  
 Vloeistofgevlude elementen vergen in vergelijking met elementen met vloeistof-damplading meer meetenergie en reageren daarom wat trager op veranderingen in ruimtetemperatuur. Verder is bij vloeistofgevlude elementen de spindelverstelling per graad verandering in ruimtetemperatuur slechts 2/3 van die voor de elementen met vloeistof-damplading. Bij combinatie met de diverse afsluiter bedragen dus ook de kv 0,5 tot kv 2,0 waarden slechts 2/3 van die voor de RA2000 elementen.



1. Voet
2. Balgelement
3. Instelknop
4. Aanwijspijl
5. Begrenzingsnokken
6. Terugstelveer
7. Vloeistoflading
8. Bedieningsspindel
9. Drukontlastveer
10. Capillair, opgerold
11. Montagevoet
12. Afdekkap

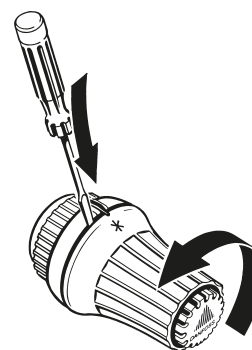
**Begrenzen en blokkering van het instelbereik**

Begrenzing van de hoogste instelling (max. begrenzing):



Druk met een schroevendraaier de rechter begrenzningsnok in.  
 Draai de knop rechtsom tot de gewenste stand en laat de begrenzningsnok los.

Begrenzing van de laagste instelling (min. begrenzing):



Druk met een schroevendraaier de linker begrenzningsnok in.  
 Draai de knop linksom tot de gewenste stand en laat de begrenzningsnok los.

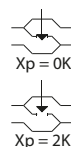
**Instellingen**

De van 1 tot 5 lopende instelschaal voor de gewenste ruimtetemperatuur geeft, conform Euronorm EN 215-1, de voelertemperatuur die nodig is om de regelklep tot kv2 (Xp = 2 graden) te openen.

De regelklep zal dus pas bij een 2 graden hogere ruimtetemperatuur volledig sluiten.

Bij keuze van de met een \* gemerkte instelling, de vorstbeveiligingsstand, wordt de ruimtetemperatuur op een veilig vorstvrij niveau gehandhaafd.

Het instelbereik kan op een bepaalde minimum en/of maximum waarde worden begrensd of op een bepaalde vaste instelling worden geblokkeerd.

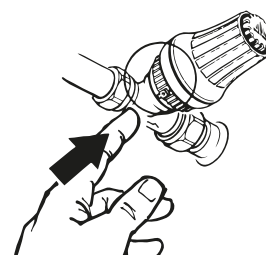


\* = Vorstbeveiliging

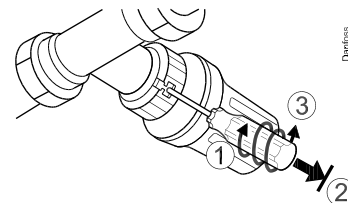
	10	14	18	22	26	30 °C
0	*	I	II	III	IIII	>I
	8	12	16	20	24	28 °C

**Selectie en montage**

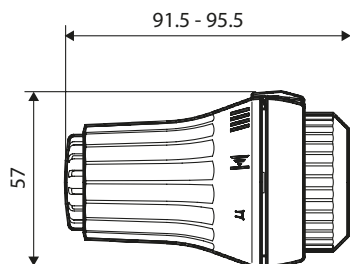
Regelement d.m.v. click-verbinding op afsluiter bevestigen en desgewenst anti-diefstal borgpal indrukken.



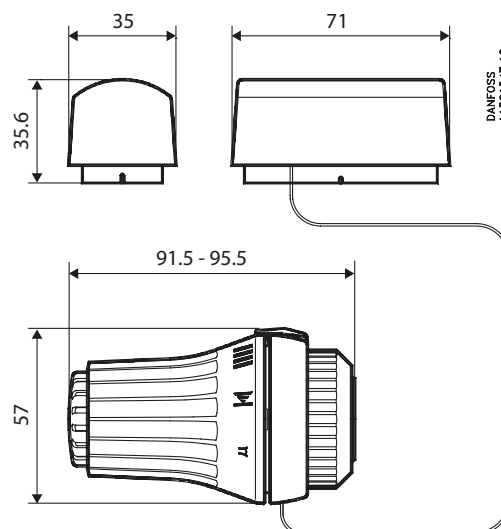
De meetomstandigheden in het vertrek zijn maatgevend voor de keuze van de voelertuitvoering en van de plaats waar de voeler moet worden aangebracht.



**Maatschetsen**



Ingebouwde voeler type RAE 5054



Voeler op afstand type RAE 5056

**Danfoss N.V./S.A.**

A. Gossetlaan 28  
1702 Groot-Bijgaarden  
Tel: 02/525 07 11  
Telefax: 02/525 07 57  
E-mail: [info@danfoss.be](mailto:info@danfoss.be)  
[www.danfoss.be](http://www.danfoss.be)

---

Danfoss kan niet verantwoordelijk worden gesteld voor mogelijke fouten in catalogi, handboeken en andere documentatie. Danfoss behoudt zich het recht voor zonder voorafgaande kennisgeving haar producten te wijzigen. Dit geldt eveneens voor reeds bestelde producten, mits zulke wijzigingen aangebracht kunnen worden zonder dat veranderingen in reeds overeengekomen specificaties noodzakelijk zijn. Alle in deze publicatie genoemde handelsmerken zijn eigendom van de respectievelijke bedrijven. Danfoss en het Danfoss logo zijn handelsmerken van Danfoss A/S. Alle rechten voorbehouden.

---