

Fișă tehnică

Termostate RAE cu fixare prin presare

Aplicație



RAE 5054/5154



RAE 5056

Termostatele RAE sunt regulatoare automate proporționale ce pot fi fixate prin intermediul unor coliere.

Gama cuprinde următoarele tipuri:

- RAE 5054, cu senzor de temperatură încorporat.
- RAE 5056, cu telesenzor.
- RAE 5154, cu senzor încorporat și blocarea valorii „0”.

Toate termostatele sunt prevăzute cu un sistem de protecție împotriva înghețului și permit limitarea sau blocarea valorii de referință.

Montarea este simplă:

Sistemul de fixare prin presare asigură o fixare adecvată a termostatalui pe corpul robinetului. Prin apăsare, se declanșează automat sistemul de blocare mecanică și astfel senzorul este fixat.

Termostatul poate fi asigurat împotriva demontării neautorizate. În acest caz, se activează siguranța antifurt încorporată.

În cazul elementelor cu telesenzor, carcasa termostatalui conține un tub capilar, lung de 2 m. Când se face fixarea, porțiunea de tub capilar nefolosit rămâne înfășurată în carcasa termostatalui, astfel încât nu este vizibilă.

Aceste termostate sunt compatibile cu toate tipurile de corpuri de robinete din seria RA, precum și cu robinetele Danfoss cu dispozitiv de presetare extern pentru corpuri de încălzire compacte.

Culoare senzorului este RAL 9010 (alb pur).

Datele tehnice referitoare la corpurile de robinet RA corespund cerințelor normei europene EN 215-1.

EN 215



KEYMARK certificat conform cu EN 215.

Mod de comandă și specificații

Tip	Construcție	Domeniul de reglaj ¹⁾	Nr. cod
RAE 5054	Senzor încorporat	8-28 °C	013G5054
RAE 5056	Telesenzor, 0-2 m ²⁾		013G5056
RAE 5154	Cu senzor încorporat și blocare a nulului		013G5154

¹⁾ Pentru $X_p = 2 K$. (Robinetul este închis atunci când temperatura camerei depășește valoarea de referință cu 2 K).

²⁾ Telesenzorul este livrat cu întregul tub capilar înfășurat în interiorul carcasei senzorului. La montarea senzorului, numai porțiunea de tub capilar necesară este desfășurată.

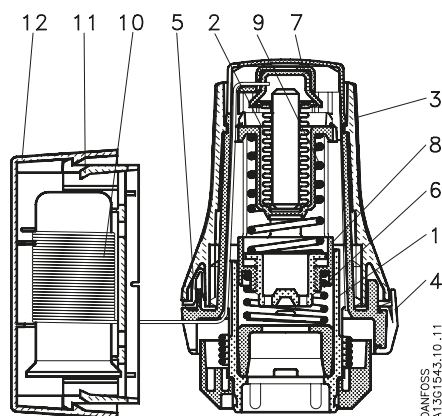
Accesorii

Piese de schimb și accesorii		Nr. cod
	Adaptor în unghi. Racord universal pentru montarea termostatelor Danfoss la corpurile de încălzire, având încorporată garnitura de ventil, pentru conectare pe stânga sau pe dreapta. Aspect: Alb.	Cu racord RA Danfoss la corpul de încălzire. 013G1350
		Cu racord filetat la corpul de încălzire, M30 x 1,5. 013G1360
	Dispozitive de siguranță (20 buc)	013G5245
	Buton de acționare manuală, pentru toate corpurile de robinet RA. Diferența de presiune la robinet, max. 0,6 bar.	013G5002

Construcție

Senzorii lucrează pe baza dilatării unui burduf elastic umplut cu un fluid care își modifică volumul funcție de temperatura din cameră. Dacă temperatura din cameră scade, burduful se contractă și deschide robinetul: ca urmare, se

alimentează cu agent termic corpurile de încălzire pentru obținerea temperaturii dorite în încăpere. Dacă temperatura crește, burduful se dilată și închide robinetul, astfel încât alimentarea cu agent termic a corpurilor de încălzire este redusă.



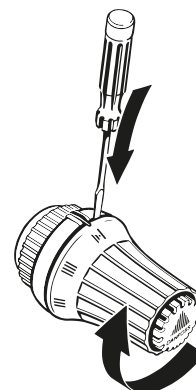
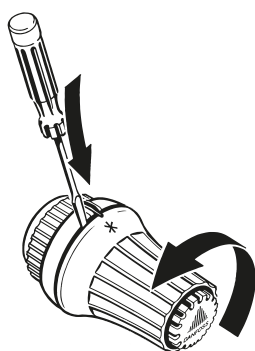
1. Soclu
2. Tub striat
3. Manetă de reglare
4. Banda de reglare
5. Limitator
6. Arc de rapel
7. Fluid de lucru pentru senzor
8. Pivot
9. Arc de descărcare
10. Tub capilar
11. Consolă
12. Capacul carcasei

Limitarea domeniului de reglare

Cu ajutorul a două limitatoare încorporate, este posibilă definirea de limite inferioare și superioare pentru domeniul de reglare a temperaturii.

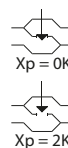
Exemplu: Se stabilește valoarea 4 ca limită maximă pentru reglare.

- Rotiți complet spre stânga maneta de reglare.
- Apăsați continuu limitatorul din dreapta și rotiți maneta de reglare până la valoarea 4.
- Eliberați limitatorul.



Reglarea temperaturii

Temperatura camerei necesară este setată prin rotirea inelului de reglare. Scala de temperatură indică gradul de corelare între valorile de pe scală și temperatura camerei, pentru $X_p = 2K$. Valorile indicate au doar caracter orientativ, deoarece temperatura obținută este influențată, printre altele, și de caracteristicile clădirii.

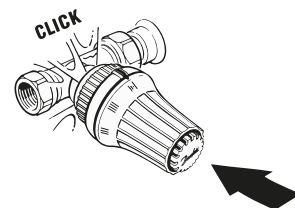


* = Siguranță pentru protecție la îngheț.

	10	14	18	22	26	30	°C
0	*	I	II	III	IIII	>I	
	8	12	16	20	24	28	°C

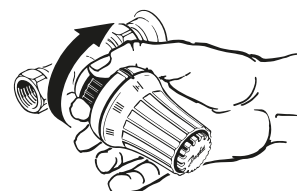
Montare

Montarea termostatului pe corpul ventilului este foarte simplă și se realizează fără a utiliza o sculă specială: termostatul se fixează prin împingere și atât.



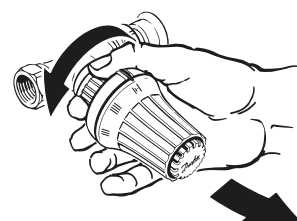
Se poziționează și se împinge pentru fixare

Etrierul asigură funcționarea automată a sistemului de blocare la presarea termostatului (clic). Mecanismul de tensionare al sistemului de fixare este activat din fabrică, și este pregătit pentru montaj.



Se verifică dacă senzorul este bine fixat

În cazul când are loc demontarea, trebuie ca, înainte de o nouă montare, să fie din nou tensionat mecanismul, prin rotirea inelelor din spate.



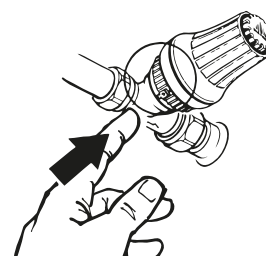
Demontarea și tensionarea mecanismului de tensionare

Notă!

Indicațiile referitoare la montare se găsesc pe ambalaj.

Siguranțele antifurt

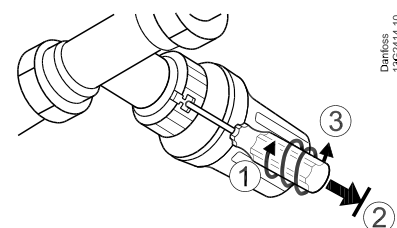
După montarea senzorului, fixați prin presare clemele de siguranță antifurt.



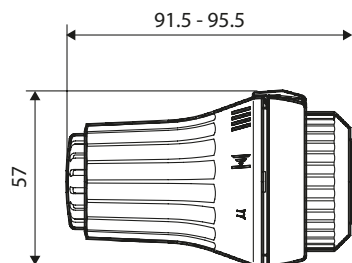
Siguranțele antifurt pot fi scoase utilizând șurubelnița Danfoss.

Această acțiune are loc în trei etape:

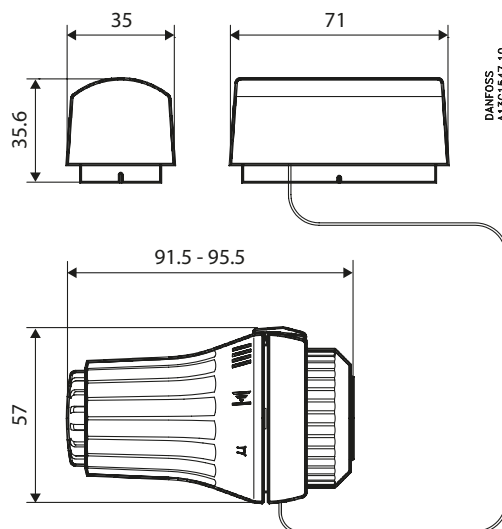
1. Executați o mișcare de înșurubare în deschizătura clemelor de siguranță.
2. Trageți spre exterior.
3. Executați deșurubarea tot cu șurubelnița.



Danfoss
15622/14.10

Dimensiuni


RAE 5054/5154

 DANFOSS
A1361546.10


RAE 5056

 DANFOSS
A1361547.10

Danfoss s.r.l.

Șos. Oltenitei 208, Popești-Leordeni
 RO-077160, Jud. Ilfov
 Tel: +40 31 222 21 01
 Fax: +40 31 222 21 08
 E-mail: danfoss.ro@danfoss.com
 www.incalzire.danfoss.com

Firma Danfoss nu își asumă nici o responsabilitate pentru posibilele erori din cataloage, broșuri și alte materiale tipărite. Danfoss își rezervă dreptul de a modifica produsele sale fără notificare. Aceasta se aplică de asemenea produselor care au fost deja comandate cu condiția ca modificările să nu afecteze în mod substanțial specificațiile deja convenite. Toate mărcile comerciale sunt proprietatea companiilor respective. Danfoss și emblema Danfoss reprezintă mărci comerciale ale Danfoss A/S. Toate drepturile sunt rezervate.