

Tehniline andmeleht

## Joodetud soojusvaheti XB

### Kirjeldus



Tootesarjas XB on kõvajoodisega joodetud plaatsoojusvahetid, mis on ette nähtud kasutamiseks kaugkütte- ja kaugjahutussüsteemides, nt tarbevee soojendamiseks, kaugkütte soojussõlmedes võrgu eraldamiseks hoone seadmestikust või rõhust eraldajana. Tootevalikus on mitu erinevat soojusvahetusplaadi suurust, millest paljusid saab tarnida eri lainestussügavuse või -mustriga, et iga lahenduse tarvis oleks võimalik valida optimaalne soojusvaheti.

### Põhiandmed

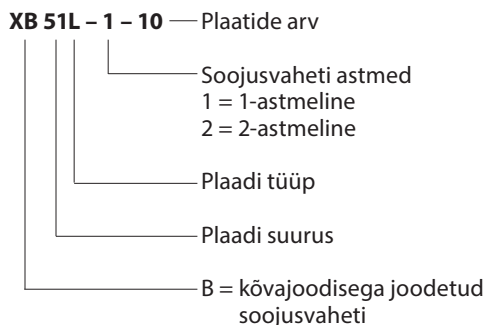
- Min. temperatuur  $-10\text{ }^{\circ}\text{C}$   
Maks. temperatuur  $+180\text{ }^{\circ}\text{C}$
- Maks. töö rõhk 25 bar
- Soojuskandja  
kaugküte: ringlusvesi / vesi-glükool kuni 50%  
kaugküte: etüleen-, propüleen-glükooli lahus, etanooli ja vee segu jm sobivad soojuskandjad. (Võtke ühendust Danfossi müügiesindajaga.)
- Ühenduse suurus DN 20–100  
(keermed või äärikud)

### Heakskiidud

- CE-sertifikaat vastavalt surveseadmete direktiivile 97/23/EÜ
- GOST/Venemaa
- SVGW/Šveits
- VA/Taani

**Tellimine**

Selgitus, tüüp XB



Soojusvaheti võib koosneda L- või H-tüüpi plaatidest.

H-tüüpi plaadil on suurem kalasabamuster kui L-tüüpi plaadil. H-tüüpi plaat sobib L-tüüpi plaadist paremini teatavatel temperatuuridel. H-tüüpi soojusvahetitel on parem soojusvõimsus, kuid samuti ka suurem rõhukadu.

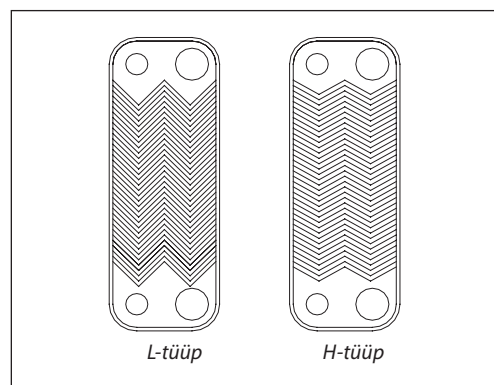
Plaatide komplekt võib koosneda ka nendest mõlemat tüüpi plaatidest. Kui H-tüüpi ning L-tüüpi plaadid on vaheldumisi, siis sellist kombinatsiooni nimetatakse M-tüübiks.

**Plaadi tüübid**

Mõningaid soojusvaheteid saab tarnida kolme eri põhilainestusega H, M, L, mille tõttu sobivad need eri rakendustesse.

Vt tehnilisi näitajaid allpool.

	H-tüüp	M-tüüp	L-tüüp
Kanal	Väike	Kombineeritud või H/L	Suur
Kalasabamustri nurk	Nüri		Terav
Soojusülekanne	Suhteliselt suur	Soojuskanndja	Suhteliselt väike
Rõhulang	Suhteliselt suur	Soojuskanndja	Suhteliselt väike

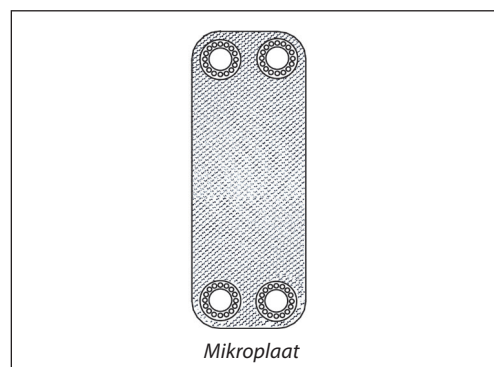

**Mikroplaat-soojusvaheti (MPHE)**
**tööpõhimõte**

Traditsiooniliselt on erinevad tüübid välja töötatud kasutades soojusvaheti plaatidel siksakmusteri (kalasabamustri) erinevaid nurkasid.

Nüüdseks on välja töötatud uued ja senisest efektiivsemad mustrid soojusülekaneks.

Mustrile on iseloomulik, et lainestus koosneb erineva suuruse ja kujuga lohudest, moodustades mikroplaat-soojusvaheti.

Mikroplaat-soojusvaheti pakub samasugust soojusülekanne väiksema massi, suuruse ja rõhulangu juures. Lisaks sellele on mikroplaat-soojusvahetid mehaaniliselt vastupidavamad.


**1-astmeline joodetud soojusvaheti XB**

Tüüp	XB04-1	XB24-1
Ühendus	Keere G ¾	Keere G ¾
Plaatide arv, n	<b>Tootekood</b>	
8	<b>004B1011</b>	-
10	<b>004B1012</b>	<b>004B1027</b>
16	<b>004B1014</b>	<b>004B1028</b>
20	<b>004B1016</b>	<b>004B1029</b>
26	<b>004B1017</b>	<b>004B1031</b>
30	<b>004B1019</b>	<b>004B1032</b>
36	<b>004B1021</b>	<b>004B1033</b>
40	<b>004B1023</b>	<b>004B1034</b>
50	<b>004B1024</b>	<b>004B1067</b>
60	<b>004B1026</b>	<b>004B1068</b>
70	-	<b>004B1069</b>

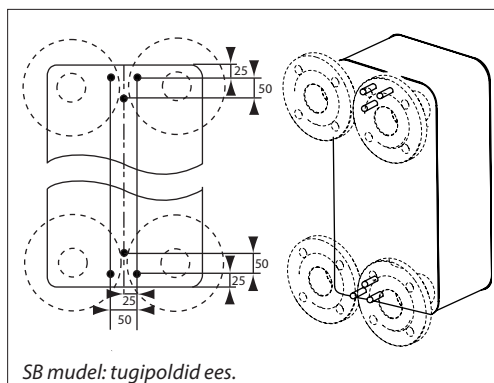
**Tellimine (järg)**
**1-astmeline joodetud soojusvaheti XB**

Tüüp	XB51L-1	* XB51L-1 SB	* XB51L-1 SB	XB70L-1 <sup>2)</sup>	XB70M-1 <sup>2)</sup>	XB70H-1 <sup>2)</sup>
Ühendus	Keere G 2	Keere G 2	Äärik DN 50	Äärik DN 65/100 <sup>1)</sup>	Äärik DN 65/100 <sup>1)</sup>	Äärik DN 65/100 <sup>1)</sup>
Plaatide arv, n	<b>Tootekood</b>					
10	004B1141	-	-	-	-	-
16	004B1142	-	-	-	-	-
20	004B1532	-	-	-	-	-
26	004B1533	-	-	-	-	-
30	004B1194	004B1345	-	-	-	-
36	004B1195	004B1346	-	-	-	-
40	004B1196	004B1347	-	-	-	-
50	004B1197	004B1348	-	004B2425	004B2000	004B2012
60	004B1198	-	004B1350	004B2430	004B2001	004B2013
70	004B1199	-	004B1351	004B2435	004B2002	004B2014
80	004B1200	-	004B1352	004B2440	004B2003	004B2015
90	004B1201	-	004B1353	004B2445	004B2004	004B2016
100	004B1202	-	004B1355	004B2450	004B2005	004B2017
110	004B1203	-	004B1356	004B2455	004B2006	004B2018
120	004B1204	-	004B1357	004B2460	004B2007	004B2019
130	004B1534	-	-	-	-	-
140	004B1536	-	-	004B2470	004B2008	004B2020
160	-	-	-	004B2480	004B2009	004B2021
180	-	-	-	004B2490	004B2010	004B2022
200	-	-	-	004B2499	004B2011	004B2023

<sup>1)</sup> Primaarpool (PN 25) / sekundaarpool (PN 16)

<sup>2)</sup> Tarnitakse koos montaažitoega (tehasest)

\* Erimudel; SB: Selle versiooni puhul on komplektis 6 tugipolti M12x20 Selle versiooni puhul on komplektis 6 tugipolti M12x20


**Erimudelid**

Erinevate soojuskandjate, ühenduste/liitmike, maksimaalse töörohu, materjalide ja võimsuste jaoks sobivad erivariandid on saadaval tellimisel. Üksikasjade täpsustamiseks võtke ühendust kohaliku müügiesindusega.

**Tellimine (järg)**
**2-astmeline joodetud soojusvaheti XB**

Tüüp	XB04-2	XB51L-2
Ühendus	Keere G ¾	Keere G 2
Plaatide arv <sup>1)</sup> , n	<b>Tootekood</b>	
10/10	-	<b>004B1147</b>
16/16	-	<b>004B1148</b>
20/20	<b>004B1036</b>	<b>004B1149</b>
26/26	<b>004B1037</b>	<b>004B1150</b>
30/30	<b>004B1038</b>	<b>004B1292</b>
36/36	<b>004B1039</b>	<b>004B1293</b>
40/40	<b>004B1040</b>	<b>004B1294</b>
46/46	<b>004B1041</b>	<b>004B1295</b>
50/50	<b>004B1042</b>	<b>004B1296</b>
56/56	<b>004B1043</b>	<b>004B1297</b>
60/60	<b>004B1044</b>	<b>004B1298</b>
66/66	-	<b>004B1299</b>
70/70	-	<b>004B1300</b>

<sup>1)</sup> Järeelsoojendus/eelsoojendus

**Lisavarustus: Liitmikud**

	Kirjeldus	Sobib	Ühendus	Tootekood <sup>1)</sup>
	Joodetavad liitmikud	XB04, XB24	G ¾ / 15 mm	<b>004B2945</b>
			G ¾ / 18 mm	<b>004B2946</b>
		XB51L	G 2 / 28 mm	<b>004B2910</b>
			G 2 / 35 mm	<b>004B2911</b>
			G 2 / 42 mm	<b>004B2912</b>
	Keevisliitmikud	XB04, XB24	G ¾ / DN 20	<b>004B2944</b>
			G 2 / DN 32	<b>004B2907</b>
		XB51L	G 2 / DN 40	<b>004B2908</b>
			G 2 / DN 50	<b>004B2909</b>
	Keermesliitmikud	XB04, XB24	G ¾ / G ¾	<b>004B2947</b>
			G ¾ / G 1	<b>004B2953</b>

<sup>1)</sup> Komplektis on 2 liitmikku koos mutrite ja tihenditega

**Lisavarustus: Montaažitugi joodetud soojusvahetile XB**

	Sobib	<b>Tootekood</b>
	XB04, XB24	<b>004B2948</b>
	XB51	<b>004B2923</b>
	XB70	<b>004B2925</b> <sup>1)</sup>
	XB51SB, 30–60 plaati	<b>004B1788</b>
	XB51SB, 70–100 plaati	<b>004B1789</b>
	XB51SB, 110–160 plaati	<b>004B1790</b>

<sup>1)</sup> XB70 tarnitakse koos montaažitugedega, neid läheb tarvis ainult hooldus- või eriotstarbel.

**Tellimine (järg)**
**Lisavarustus: Isolatsioon 1-astmelisele joodetud soojusvahetile XB**

Tüüp	XB51-1	XB70-1
Plaatide arv		
10	004B1924	-
16		-
20		-
26		-
30		-
36		-
40		-
50		004B1935
60		
70		
80	004B1950	004B2550
90		
100		
110	004B1960	004B2570
120		
140	004B3735	
160	-	004B2599
180	-	
200	-	

**Lisavarustus: Isolatsioon 2-astmelisele joodetud soojusvahetile XB**

Tüüp	XB51-2
Plaatide arv <sup>1)</sup>	Tootekood
30/30	004B1935
36/36	
40/40	004B1950
46/46	
50/50	
56/56	004B3730
60/60	004B3735
66/66	
70/70	

<sup>1)</sup> järelsoojendus/eelsoojendus

**Lisavarustus: Isolatsiooni omadused**

Tüüp		PU (polüuretaan) vt lk 12 XB51	Kaetud terasleht ja polüesterisolatsioon, vt lk 12 XB70
Soojusjuhtivus, $\lambda$	W/mK	0,035	0,042
Maks. temperatuur	Püsivalt	130	150
	Lühiajaliselt	160	180
Seina paksus	mm	20	30

**Tehnilised andmed**
**1-astmeline joodetud soojusvaheti XB**

Tüüp	XB04-1	XB24-1	XB51L-1 XB51H-1	XB70L-1 XB70M-1 XB70H-1
Maks. töörõhk (bar)	25 (16) <sup>1)</sup>			25(16) <sup>1)/16<sup>2)</sup></sup>
Min. / Maks. temperatuur <sup>2)</sup> (°C)	-10/180			
Soojuskandja	Kaugküte: ringlusvesi / vesi-glükool kuni 50% kaugküte: etüleeni, propüleeni-glükooli ja vee segu, etanooli ja vee segu jm sobivad soojusülekanvedelikud. (Võtke ühendust Danfossi müügiesindajaga.)			
Maht/kanal (liitrid)	0,060	0,100	0,210	0,55/0,70 <sup>3)</sup>
Ühenduse tüüp	Silindriline väliskeere vastavalt DIN ISO 228/1			Äärik, DN
Ühenduse suurus	G ¾	G ¾	G 2	65 <sup>4)/100<sup>5)</sup></sup>
Plaadi materjal	Roostevaba teras, EN 1.4404 (AISI 316L)			
Joodise materjal	Vask			

<sup>1)</sup> 16 bar variandid saadaval tellimisel (kõik tüübid v.a XB 04-1, 24-1). XB 70-1 sekundaarpool: maks. töörõhk 16 bar

<sup>2)</sup> Soojuskandja temperatuuril alla 2 °C peab kasutama glükoolilahust

<sup>3)</sup> Primaarpool / sekundaarpool

<sup>4)</sup> Äärikud PN 25 vastavalt EN 1092, vastuäärikud tüüp B (B1)

<sup>5)</sup> Äärikud PN 16 vastavalt EN 1092, vastuäärikud tüüp B (B1)

**2-astmeline joodetud soojusvaheti XB**

Tüüp	XB04-2	XB51L-2
Maks. töörõhk (bar)	25 (16) <sup>1)</sup>	
Maks. töötemp. (°C)	180	
Min. töötemp. <sup>2)</sup> (°C)	-10	
Soojuskandja	Ringlusvesi / vesi-glükool kuni 50%	
Maht/kanal (liitrid)	0,060	0,210
Ühenduse tüüp	Silindriline väliskeere vastavalt DIN ISO 228/1	
Ühenduse suurus	G ¾	G 2
Plaadi materjal	Roostevaba teras, materjal nr 1.4404	
Joodise materjal	Vask	

<sup>1)</sup> 16 bar variandid saadaval tellimisel (kõik tüübid va XB 04-2).

<sup>2)</sup> Soojuskandja temperatuuril alla 2°C peab kasutama glükoolilahust

Vasega joodetud soojusvaheti korrodeerumise ja lekkima hakkamise vältimiseks on soovitatav järgida Danfossi soovitusi veekvaliteedi kohta, vt juhiseid veebilehelt [www.heating.danfoss.com](http://www.heating.danfoss.com) (link Documentation).

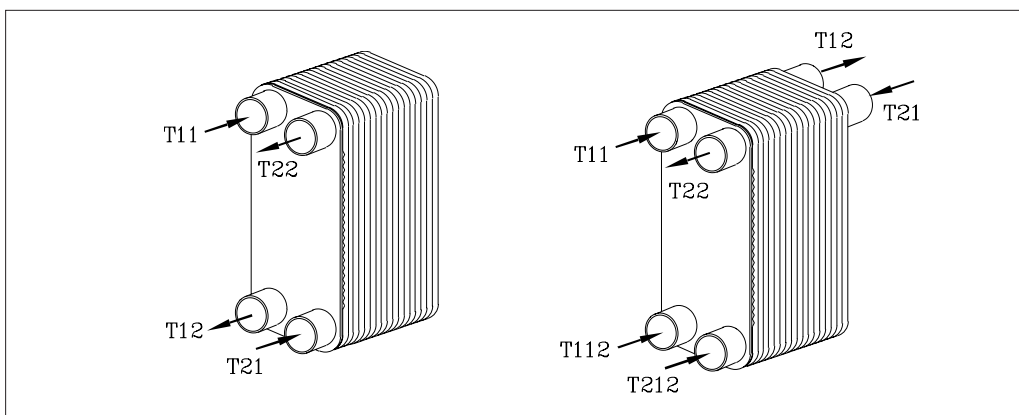
Soojusvahetite standardmudelite materjaliks on valitud 1.4404 (316L), et tagada

- optimaalne tarneaeg
- hea hinna ja kvaliteedi suhe, mis võimaldab enamiku rakenduste puhul vältida korrosiooni
- 1.4404 korrosioonipüsivus on parem kui nt materjalil 1.4301, ent see on kallim.

Soojusvaheti materjali valikul on alati oluline arvesse võtta vee kvaliteedinäitajaid. Soojusvaheteid saab eritellimusel tarnida ka muud tüüpi materjalist.

**Ehitus ja töötamine**

- T11** - Primaarpool sisse
- T12** - Primaarpool välja
- T112** - Primaarpool teine sisse (2-astmeline)
- T21** - Sekundaarpool sisse
- T22** - Sekundaarpool välja
- T212** - Sekundaarpool teine sisse (2-astmeline)



Soojusvahetid on valmistatud vormpressitud ja kokkujoodetud soojusvahetusplaatidest, mille vahel paiknevad voolukanalid. Tugev turbulentsus ja vastuvoolu kasutamine tagavad hea soojusülekanne. Soojusvaheti ülesanne on kanda soojust primaarpoolelt soojusvahetusplaatide abil üle sekundaarpoolele, vältides soojuskandjate omavahelise segunemise.

Kaheastmeline soojusvaheti sobib tarbevee soojendamiseks. Kaheastmeline soojusvaheti võib jahutada kaugkütte vett alla 25 °C. Selleks kasutatakse suuremat temperatuuride vahet, väiksemat vooluhulka ja optimaalse soojusvahetuspinnaga soojusvahetit. See avaldab mõju näiteks mootorventiili valikule.

Soojusvaheti valik sõltub eeskätt nõutavast soojusvõimsusest ja temperatuurivahemikust ning lubatud rõhukadudest.

**Dimensioneerimine ja valik**

Soojusvahetid tuleb dimensioneerida ja valida Danfossi soojusvahetite dimensioneerimisprogrammi abil.

**Paigaldus**

Kõik soojusvahetid on soovitatav paigaldada vertikaalselt nende endi alusele. See tagab parima õhuvahetuse ja huumustsisaldavate ainete võimalikult vähese tekkimise. Hooldustööde läbiviimiseks on soovitatav varustada kõik soojusvahetiga ühendatavad torud sulgventiilidega.

Ühendatavad torud tuleb paigaldada nii, et nende soojuspaisumisest tingitud pinged soojusvahetit ei kahjustaks.

Torud tuleb toetada, vältimaks väändepingete kontsentreerumist soojusvaheti toruühenduste juurde.

Soovitatav on soojusvahetid soojustada isolatsiooniga.

Kasutage sekundaarpoolel soojusvaheti ja sulgventiili vahelist kaitseklappi, et vältida soojusvaheti rikkiminekut vedeliku soojuspaisumise tõttu.

## Mõõtmed

XB 04 ... 24

XB 51 ... SB

XB 70

Tüüp	Ühendus	Välismõõdud [mm]						Tühikaal [kg]
		A/A1	B	C/C1 C2/C3	S	E	F	
XB04-1-...	G ¾ <sup>1)</sup>	296	93	248	45	11 + 2,25 × n	20	0,9 + n × 0,085
XB04-2-...	G ¾ <sup>1)</sup>	296	93	248	45	11 + 2,25 × n	20	1,13 + n × 0,085
XB24-...	G ¾ <sup>1)</sup>	490	93	442	45	11 + 2,25 × n	20	1,4 + n × 0,15
XB51L-... XB51... SB <sup>5)</sup>	G 2 A <sup>1)</sup>	466	256	380	170	12 + 2,6 × n	50	8 + n × 0,38
XB51... SB <sup>6)</sup>	DN 50 <sup>2)</sup>	466	256	380	170	12 + 2,6 × n	90	18,8 + n × 0,38
XB70L-... XB70M-... XB70H-...	DN 65 <sup>2)</sup> / 100 <sup>3)4)</sup>	990/1110	365	861/816 180/203	214	10 + 2,7 × n	90	40 + n × 1,50

*n = plaatide arv (2-astmelistel soojusvahetitel järelsoojendus- ja eelsoojendus-plaatide summa)*

<sup>1)</sup> Silindriline väliskeere vastavalt DIN ISO 228/1

<sup>2)</sup> Äärikud PN 25 vastavalt EN 1092, vastuäärikud tüüp B (B1)

<sup>3)</sup> Primaarpool / sekundaarpool

<sup>4)</sup> Äärikud PN 16 vastavalt EN 1092, vastuäärikud tüüp B (B1)

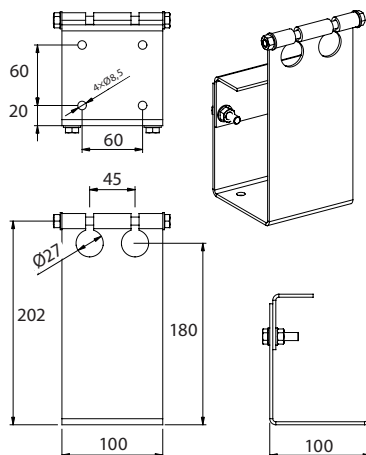
<sup>5)</sup> Plaatide arvuga n < 60

<sup>6)</sup> Plaatide arvuga n ≥ 60

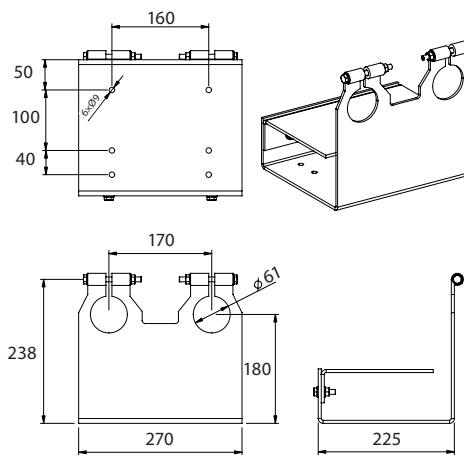


Mõõtmed (järg)

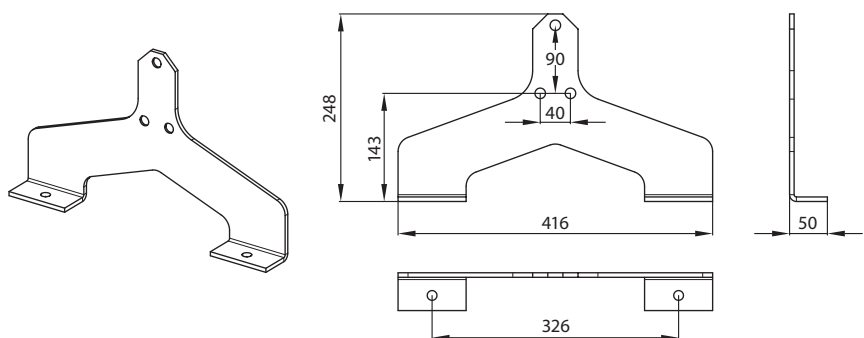
Montaažitugi



XB04, 24 tugi

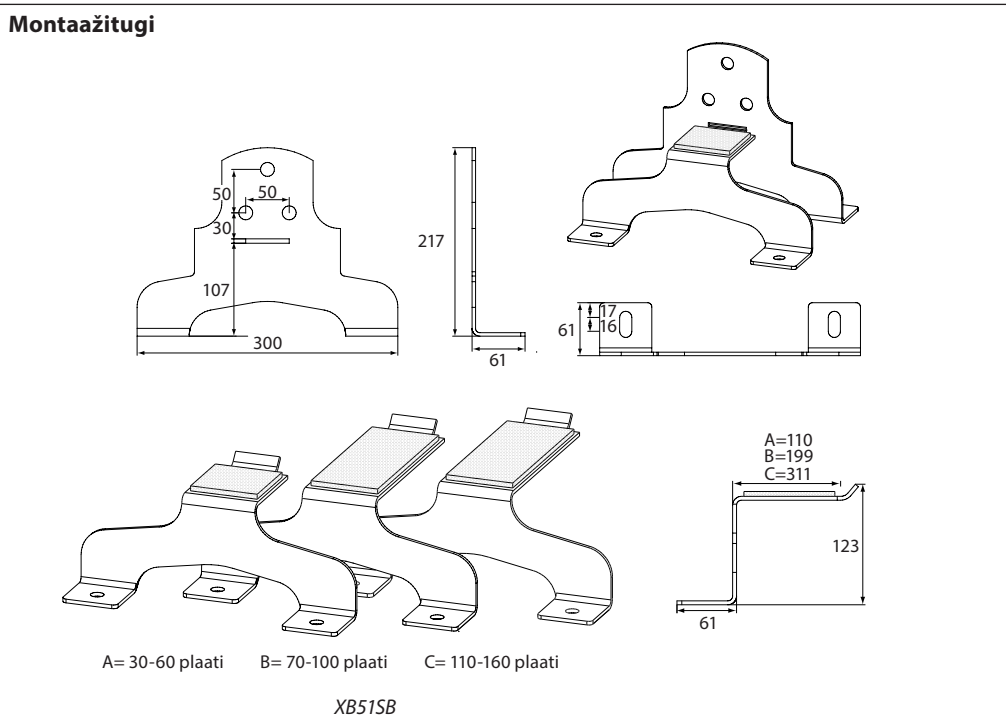


XB51 bracket



XB70 tugi

Mõõtmed (järg)



**Liitmikud**

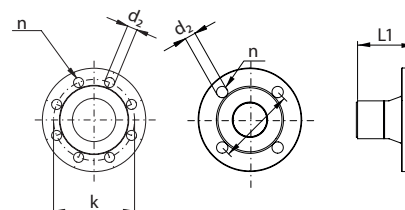
	Kirjeldus	Ühendus	Tootekood	a	b	SW <sup>1)</sup>
				mm		
	Joodetavad liitmikud	G ¾ / 15 mm	<b>004B2945</b>	15	35	32
		G ¾ / 18 mm	<b>004B2946</b>	18	35	32
		G 2 / 28 mm	<b>004B2910</b>	32	45	65
		G 2 / 35 mm	<b>004B2911</b>	39	45	65
		G 2 / 42 mm	<b>004B2912</b>	51	45	65
	Keevisliitmikud	G ¾ / DN 20	<b>004B2944</b>	21,2	35	32
		G 2 / DN 32	<b>004B2907</b>	42,4	45	65
		G 2 / DN 40	<b>004B2908</b>	48,5	45	65
		G 2 / DN 50	<b>004B2909</b>	58	43	65
	Keermesliitmikud	G ¾ / G ¾	<b>004B2947</b>	¾"	40	32
		G ¾ / G 1	<b>004B2953</b>	1"	22	32

<sup>1)</sup> Ülemutter, tasapindade vaheline laius

**Äärikud**

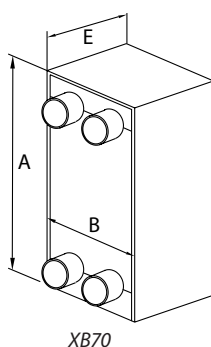
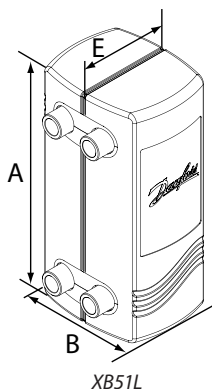
Tüüp	DN	P1	k	d <sub>2</sub>	n	PN (bar)
	mm					
XB51...SB	50	90	125	18	4	25
XB70	65/100 <sup>1)</sup>	90	145/180 <sup>1)</sup>	18	8	25/16 <sup>1)</sup>
XB70	65/100 <sup>1)</sup>	90	145/180 <sup>1)</sup>	18	4/8 <sup>1)</sup>	16

<sup>1)</sup> Primaarpool/sekundaarpool



Mõõtmed (järg)

Isolatsioonid (polüüretaan) joodetud soojusvahetitele XB



Isolatsiooni mõõtmed 1-astmelisele joodetud soojusvahetile XB

Tüüp	XB51-1	XB70-1
Plaatide arv	mm	
10		-
16		-
20	<b>004B1924</b> A=512 B=320 E=197	-
26		-
30		-
36		-
40		-
50	<b>004B1935</b> A=512 B=320 E=257	<b>004B2535</b> A=1202 B=445 E=259
60		
70		
80	<b>004B1950</b> A=512 B=330 E=337	<b>004B2550</b> A=1202 B=445 E=340
90		
100		
110	<b>004B1960</b> A=512 B=340 E=392	<b>004B2570</b> A=1202 B=445 E=448
120		
140	<b>004B3735</b> A=512 B=346 E=445	<b>004B2599</b> A=1202 B=445 E=610
160		
180	-	-
200	-	-

Isolatsiooni mõõtmed 2-astmelisele joodetud soojusvahetile XB

Tüüp	51-2
Plaatide arv <sup>1)</sup>	mm
30/30	<b>004B1935</b> A=512 B=320 E=257
36/36	
40/40	<b>004B1950</b> A=512 B=330 E=337
46/46	
50/50	
56/56	<b>004B3730</b> A=512 B=340 E=392
60/60	
66/66	<b>004B3735</b> A=512 B=346 E=445
70/70	

<sup>1)</sup> Järelsoojendus/eelsoojendus



## Danfoss AS

A. H. Tammsaare tee 47  
11316 Tallinn  
Eesti  
Tel: +372 659 3300  
Faks.: +372 659 3301  
E-post: danfoss@danfoss.ee  
www.kyte.danfoss.ee

---

Danfoss ei vastuta võimalike esinevate vigade eest kataloogides, reklaamprospektides või muudes trükistes. Danfoss jätab endale õiguse etteteatamata teha muudatusi toodetes, ka juba tellitud toodetes, nii, et see ei muuda varem kokkulepitud »parameetreid«.  
Kõik käesolevas trükises olevad kaubamärgid on vastavate ettevõtete omandus. Danfoss ja Danfoss logotüüp on A/S Danfoss kaubamärgid. Kõik õigused kaitstud.

---