

Ficha técnica

Intercambiador de calor soldado, XB

Descripción



La gama XB de intercambiadores de placas soldados está destinada a aplicaciones de tipo District Heating (DH) y District Cooling (DC), como sistemas de producción de agua caliente sanitaria, subestaciones de District Heating cuya función es separar la red de la instalación doméstica o separadores de presión. Cuenta con placas en numerosas dimensiones, algunas de ellas con diferentes profundidades o patrones de corrugación que garantizan un intercambio de calor óptimo a cualquier aplicación.

Datos principales:

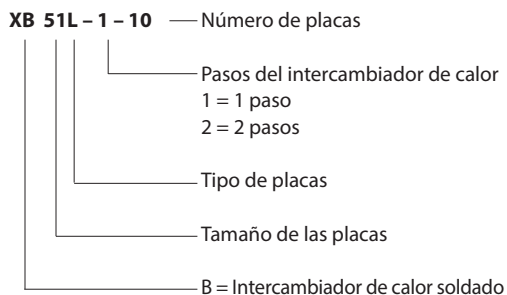
- Temperatura mín.: -10 °C
Temperatura máx.: +180 °C
- Presión de trabajo máx.: 25 bar
- Fluidos válidos:
 - DH: Agua de circulación/agua glicolada (50 %, máx.)
 - DC: Agua glicolada (con etilenglicol o propilenglicol), soluciones de agua y etanol, y otros fluidos de transferencia de calor apropiados (póngase en contacto con su representante de Danfoss)
- Tamaño de conexión, DN (rosca o brida): 20-100

Homologaciones:

- Certificado CE según Directiva 97/23/CE (PED)
- GOST/Rusia
- SVGW/Suiza
- VA/Dinamarca

Pedidos

Explicación, tipo XB



El intercambiador de calor puede componerse de placas de tipo L o placas de tipo H.

Las placas de tipo H poseen un ángulo de entramado superior al de las placas de tipo L. Asimismo, las placas de tipo H transmiten ciertas temperaturas mejor de lo que consiguen hacerlo las de tipo L. Los intercambiadores de calor de tipo H poseen una mayor capacidad de transmisión de calor, pero tienen mayores caídas de presión.

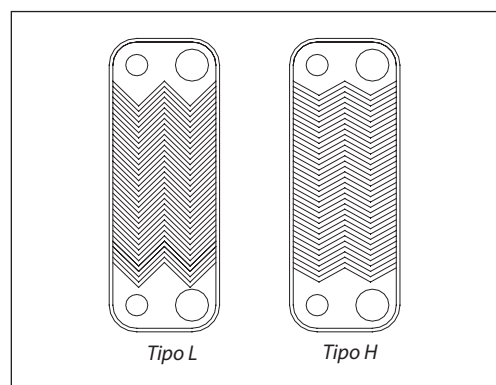
Un conjunto de placas puede también contener placas de ambos tipos. La intercalación de placas de tipo H y placas de tipo L da lugar a una combinación de tipo M.

Tipos de placas

Algunos de los intercambiadores de calor disponibles pueden montarse con tres corrugados básicos: H, M y L; ello permite optimizar el intercambiador en función de la aplicación.

Consulte las características a continuación.

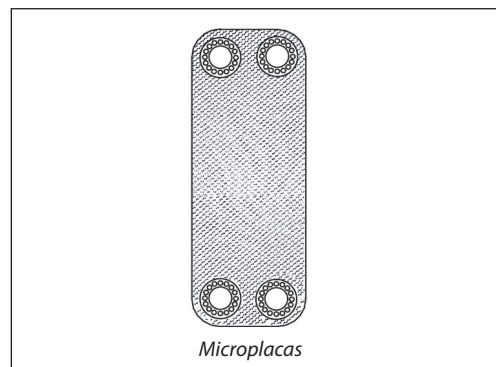
	Tipo H	Tipo M	Tipo L
Canal	Pequeño	Mediano Combinación de H/L	Grande
Ángulo (si patrón en V)	Obtuso		Agudo
Transferencia de calor	Relativamente alta	Media	Relativamente baja
Caída de presión	Relativamente alta	Media	Relativamente baja



Principio de funcionamiento de un intercambiador de calor de microplacas (MPHE):

Tradicionalmente, las distintas versiones se han fabricado empleando placas de intercambio de calor con patrones en V en diferentes ángulos.

Sin embargo, en la actualidad existen patrones de transferencia de calor más eficientes. Una de las características de tales patrones es que el corrugado se forma a partir de hendiduras de diferentes tamaños y formas que dan lugar a los denominados intercambiadores de calor de microplacas. Los intercambiadores de calor de microplacas ofrecen el mismo nivel de transferencia de calor, con un peso inferior, dimensiones más reducidas y una caída de presión menor. Además de una mayor transferencia de calor, los intercambiadores de calor de microplacas proporcionan una mayor resistencia mecánica.



Intercambiadores de calor soldados de 1 paso, tipo XB

Tipo	XB 04-1	XB 24-1
Conexión	Rosca, G 3/4	Rosca, G 3/4
N.º de placas, n	Código	
8	004B1011	-
10	004B1012	004B1027
16	004B1014	004B1028
20	004B1016	004B1029
26	004B1017	004B1031
30	004B1019	004B1032
36	004B1021	004B1033
40	004B1023	004B1034
50	004B1024	004B1067
60	004B1026	004B1068
70	-	004B1069

Pedidos (continuación)

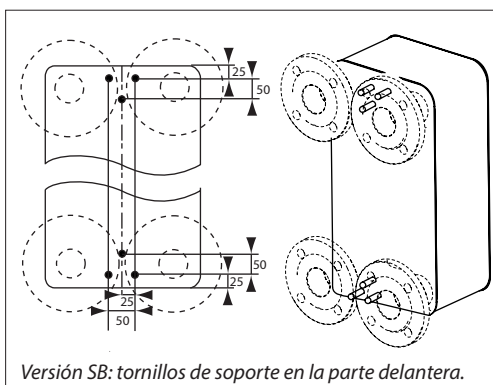
Intercambiadores de calor soldados de 1 paso, tipo XB

Tipo	XB 51L-1	* XB 51L-1 SB	* XB 51L-1 SB	XB 70L-1 ²⁾	XB 70M-1 ²⁾	XB 70H-1 ²⁾
Conexión	Rosca G 2	Rosca G 2	Brida DN 50	Brida DN 65/100 ¹⁾	Brida DN 65/100 ¹⁾	Brida DN 65/100 ¹⁾
N.º de placas, n	Código					
10	004B1141	-	-	-	-	-
16	004B1142	-	-	-	-	-
20	004B1532	-	-	-	-	-
26	004B1533	-	-	-	-	-
30	004B1194	004B1345	-	-	-	-
36	004B1195	004B1346	-	-	-	-
40	004B1196	004B1347	-	-	-	-
50	004B1197	004B1348	-	004B2425	004B2000	004B2012
60	004B1198	-	004B1350	004B2430	004B2001	004B2013
70	004B1199	-	004B1351	004B2435	004B2002	004B2014
80	004B1200	-	004B1352	004B2440	004B2003	004B2015
90	004B1201	-	004B1353	004B2445	004B2004	004B2016
100	004B1202	-	004B1355	004B2450	004B2005	004B2017
110	004B1203	-	004B1356	004B2455	004B2006	004B2018
120	004B1204	-	004B1357	004B2460	004B2007	004B2019
130	004B1534	-	-	-	-	-
140	004B1536	-	-	004B2470	004B2008	004B2020
160	-	-	-	004B2480	004B2009	004B2021
180	-	-	-	004B2490	004B2010	004B2022
200	-	-	-	004B2499	004B2011	004B2023

¹⁾ Lado primario (PN 25)/lado secundario (PN 16)

²⁾ Se entrega de fábrica con soportes de montaje

* Versiones especiales; SB: esta versión incluye 6 tornillos de soporte M12 x 20



Versiones especiales

Existen versiones especiales disponibles para diferentes fluidos, conexiones/acoplamiento, presiones de trabajo máximas, materiales y capacidades (bajo pedido). Póngase en contacto con su representante comercial si desea obtener más información.

Pedidos (continuación)
Intercambiadores de calor soldados de 2 pasos, tipo XB

Tipo	XB 04-2	XB 51L-2
Conexión	Rosca, G ¾	Rosca, G 2
N.º de placas ¹⁾ , n	Código	
10/10	-	004B1147
16/16	-	004B1148
20/20	004B1036	004B1149
26/26	004B1037	004B1150
30/30	004B1038	004B1292
36/36	004B1039	004B1293
40/40	004B1040	004B1294
46/46	004B1041	004B1295
50/50	004B1042	004B1296
56/56	004B1043	004B1297
60/60	004B1044	004B1298
66/66	-	004B1299
70/70	-	004B1300

¹⁾ Poscalentamiento/precalentamiento

Accesorios: racores

	Descripción	Para conectar a	Conexión	Código ¹⁾
	Racores para soldar a cobre	XB 04 y XB 24	G ¾/15 mm	004B2945
			G ¾/18 mm	004B2946
		XB 51L	G 2/28 mm	004B2910
			G 2/35 mm	004B2911
			G 2/42 mm	004B2912
	Racores para soldar en acero negro	XB 04 y XB 24	G ¾/DN 20	004B2944
			G 2/DN 32	004B2907
		XB 51L	G 2/DN 40	004B2908
			G 2/DN 50	004B2909
	Racores para roscar	XB 04 y XB 24	G ¾/G ¾	004B2947
			G ¾/G 2	004B2953

¹⁾ Un juego contiene 2 racores con tuercas de unión y juntas

Accesorios: soportes de montaje para intercambiadores de calor soldados, tipo XB

	Para conectar a	Código
	XB 04 y XB 24	004B2948
	XB 51	004B2923
	XB 70	004B2925¹⁾
	XB 51 SB, 30-60 placas	004B1788
	XB 51 SB, 70-100 placas	004B1789
XB 51 SB, 110-160 placas	004B1790	

¹⁾ Los soportes se entregan con el tipo XB 70, y sólo son necesarios para llevar a cabo tareas de mantenimiento y otras de carácter especial

Pedidos (continuación)
Accesorios: aislante para intercambiadores de calor soldados de 1 paso, tipo XB

Tipo	XB 51-1	XB 70-1
N.º de placas	Código	
10	004B1924	-
16		-
20		-
26		-
30		-
36		-
40		-
50		004B1935
60		
70	004B1950	004B2550
80		
90		
100	004B1960	004B2570
110		
120		
140	004B3735	004B2599
160	-	
180	-	
200	-	

Accesorios: aislante para intercambiadores de calor soldados de 2 paso, tipo XB

Tipo	XB 51-2
N.º de placas ¹⁾	Código
30/30	004B1935
36/36	
40/40	
46/46	004B1950
50/50	
56/56	004B3730
60/60	
66/66	004B3735
70/70	

¹⁾ Poscalentamiento/precalentamiento

Accesorios: propiedades del aislante

Tipo		PU (poliuretano); consulte la página 12 si desea obtener información acerca del tipo XB 51	Lámina de acero revestida y aislante de poliéster; consulte la página 12 si desea obtener información acerca del tipo XB 70
Conductividad térmica, λ	W/mK	0,035	0,042
Temperatura máx.	Permanente	130	150
	Picos de corta duración	160	180
Grosor de la pared	mm	20	30

Datos técnicos
Intercambiadores de calor soldados de 1 paso, tipo XB

Tipo	XB 04-1	XB 24-1	XB 51L-1	XB 70L-1 XB 70M-1 XB 70H-1
Presión de trabajo máx. (bar)	25 (16) ¹⁾			25 (16) ¹⁾ /16 ³⁾
Temperatura mín./máx. ²⁾ (°C)	-10/180			
Fluidos válidos	DH: Agua de circulación/agua glicolada (50%, máx.) DC: Agua glicolada (con etilenglicol o propilenglicol), soluciones de agua y etanol, y otros fluidos de transferencia de calor apropiados (póngase en contacto con su representante de Danfoss)			
Volumen/canal (litros)	0,060	0,100	0,210	0,55/0,70 ³⁾
Tipo de conexión	Rosca externa cilíndrica según norma DIN ISO 228/1			Brida, DN
Tamaño de conexión	G ¾	G ¾	G 2	65 ⁴⁾ /100 ⁵⁾ 3)
Material de las placas	Acero inoxidable, EN 1.4404 (AISI 316L)			
Material de soldadura	Cobre			

¹⁾ Versiones de 16 bar disponibles (bajo pedido; para todos los tipos, excepto XB 04-1 y 24-1); XB 70-1, lado secundario: presión de trabajo máx. de 16 bar

²⁾ Si la temperatura del fluido es inferior a 2 °C, deberá emplearse agua glicolada

³⁾ Lado primario/lado secundario

⁴⁾ Bridas PN 25 según norma EN 1092, con cara de tipo B (B1)

⁵⁾ Bridas PN 16 según norma EN 1092, con cara de tipo B (B1)

Intercambiadores de calor soldados de 2 pasos, tipo XB

Tipo	XB 04-2	XB 51L-2
Presión de trabajo máx. (bar)	25 (16) ¹⁾	
Temp. de trabajo máx. (°C)	180	
Temp. de trabajo mín. ²⁾ (°C)	-10	
Fluidos válidos	Agua de circulación/agua glicolada (50%, máx.)	
Volumen/canal (litros)	0,060	0,210
Tipo de conexión	Rosca externa cilíndrica según norma DIN ISO 228/1	
Tamaño de conexión	G ¾	G 2
Material de las placas	Acero inoxidable, n.º de mat. 1.4404	
Material de soldadura	Cobre	

¹⁾ Versiones de 16 bar disponibles bajo pedido (todos los tipos, excepto XB 04-2)

²⁾ Si la temperatura del fluido es inferior a 2 °C, deberá emplearse agua glicolada

Respete las directrices recomendadas por Danfoss en materia de calidad del agua, disponibles en el sitio web www.heating.danfoss.com (Documentación), para evitar la corrosión y las fugas en intercambiadores de placas soldados.

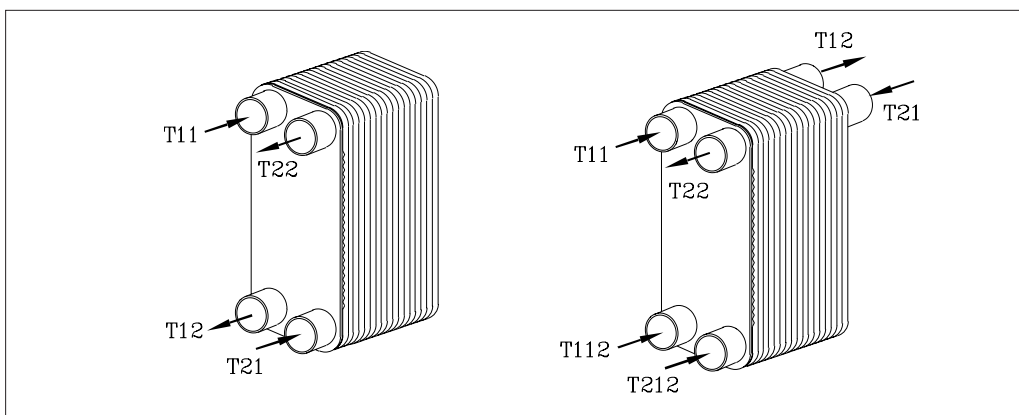
Se ha optado por el material 1.4404 (316L) para la gama estándar de intercambiadores de calor por:

- buena disponibilidad;
- buen equilibrio entre bajo precio y resistencia a la corrosión en la mayoría de las aplicaciones comunes;
- las propiedades de resistencia a la corrosión del material 1.4404 superan a las del material 1.4301, aunque es más caro.

Debe prestarse atención a las condiciones del agua al elegir el material para un intercambiador de calor. Los intercambiadores de calor están disponibles en otros materiales (bajo pedido).

Diseño y funcionamiento

- T11** - Entrada del lado primario
- T12** - Salida del lado primario
- T112** - Segunda entrada del lado primario (2 pasos)
- T21** - Entrada del lado secundario
- T22** - Salida del lado secundario
- T212** - Segunda entrada del lado secundario (2 pasos)



Los intercambiadores de calor se componen de placas de intercambio de calor prensadas y soldadas, entre las que se crean canales de paso. Las grandes turbulencias y el principio de contraflujo contribuyen a mejorar la eficiencia de la transferencia de calor. La tarea del intercambiador de calor es transferir el calor del caudal primario al caudal secundario a través de una placa de transferencia de calor, evitando que los caudales se mezclen entre sí.

En el caso de las aplicaciones de agua caliente sanitaria, suele optarse por un intercambiador de calor de 2 pasos. A menudo, los intercambiadores de calor de 2 pasos son capaces de enfriar el agua de tipo District Heating a menos de 25 °C. Dicha capacidad se consigue aplicando una mayor diferencia de temperatura, un menor caudal de agua y un intercambiador de calor con un área de transferencia de calor óptima. Esto afecta a la elección de la válvula de control motorizada.

La elección de un intercambiador de calor viene determinada por la producción de calor deseada, las temperaturas necesarias y las pérdidas de presión admisibles.

Dimensionamiento y selección

El dimensionamiento y la selección de un intercambiador de calor deben llevarse a cabo con ayuda del programa de dimensionamiento de Danfoss para intercambiadores de calor.

Montaje

Se recomienda instalar los intercambiadores de calor sobre su base y en posición vertical. De este modo se garantiza la máxima ventilación y se minimiza la acumulación de suciedad. Se recomienda equipar todas las tuberías conectadas al intercambiador de calor con válvulas de corte con el fin de facilitar las operaciones de mantenimiento.

Todas ellas deben instalarse de modo que la tensión causada por la expansión térmica no perjudique al intercambiador de calor.

Las tuberías deben equiparse con soportes que eviten la concentración de tensiones por torsión en las conexiones del intercambiador de calor.

Se recomienda también equipar el intercambiador de calor con aislante.

Instale una válvula de seguridad entre el intercambiador de calor y la válvula de corte del lado secundario para evitar que el intercambiador de calor se rompa como resultado de la expansión térmica del líquido.

Dimensiones

XB 04 ... 24

XB 51 ... SB

XB 70

Tipo	Conexión	Dimensiones externas [mm]						Peso en vacío [kg]
		A/A1	B	C/C1 C2/C3	D	E	F	
XB 04-1-...	G 3/4 ¹⁾	296	93	248	45	11 + 2,25 × n	20	0,9 + n × 0,085
XB 04-2-...	G 3/4 ¹⁾	296	93	248	45	11 + 2,25 × n	20	1,13 + n × 0,085
XB 24-...	G 3/4 ¹⁾	490	93	442	45	11 + 2,25 × n	20	1,4 + n × 0,15
XB 51L-... XB 51... SB ⁵⁾	G 2 ¹⁾	466	256	380	170	12 + 2,6 × n	50	8 + n × 0,38
XB 51... SB ⁶⁾	DN 50 ²⁾	466	256	380	170	12 + 2,6 × n	90	18,8 + n × 0,38
XB 70L-... XB 70M-... XB 70H-...	DN 65 ²⁾ /100 ^{3),4)}	990/1110	365	861/816 180/203	214	10 + 2,7 × n	90	40 + n × 1,50

n = número de placas (para intercambiadores de calor de 2 pasos, la suma de las placas de poscalentamiento y precalentamiento)

¹⁾ Rosca externa cilíndrica según norma DIN ISO 228/1

²⁾ Bridas PN 25 según norma EN 1092, con cara de tipo B (B1)

³⁾ Lado primario/lado secundario

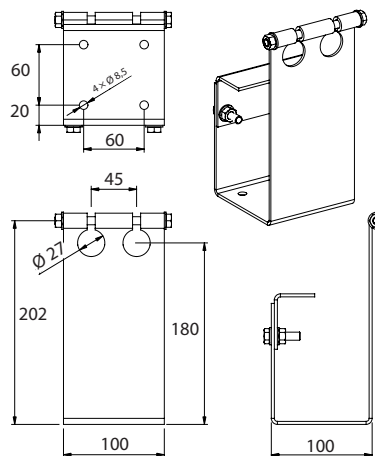
⁴⁾ Bridas PN 16 según norma EN 1092, con cara de tipo B (B1)

⁵⁾ Para un número de placas *n* < 60

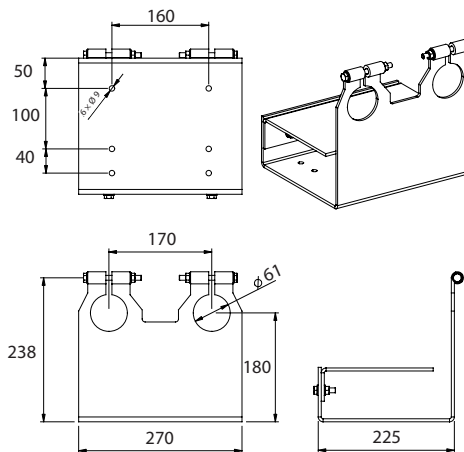
⁶⁾ Para un número de placas *n* ≥ 60

Dimensiones (continuación)

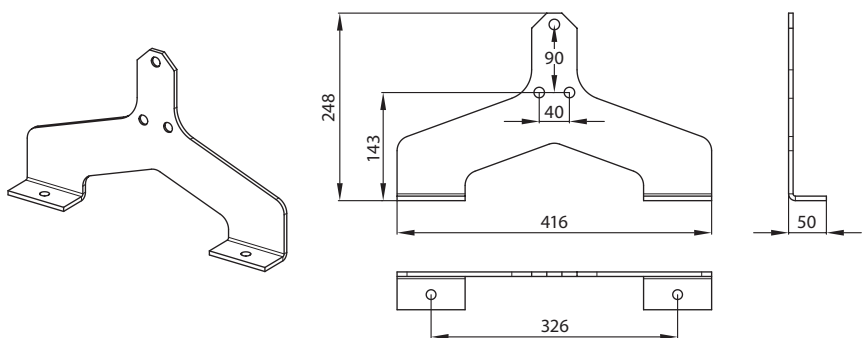
Soportes de montaje



Soporte para XB 04 y 24



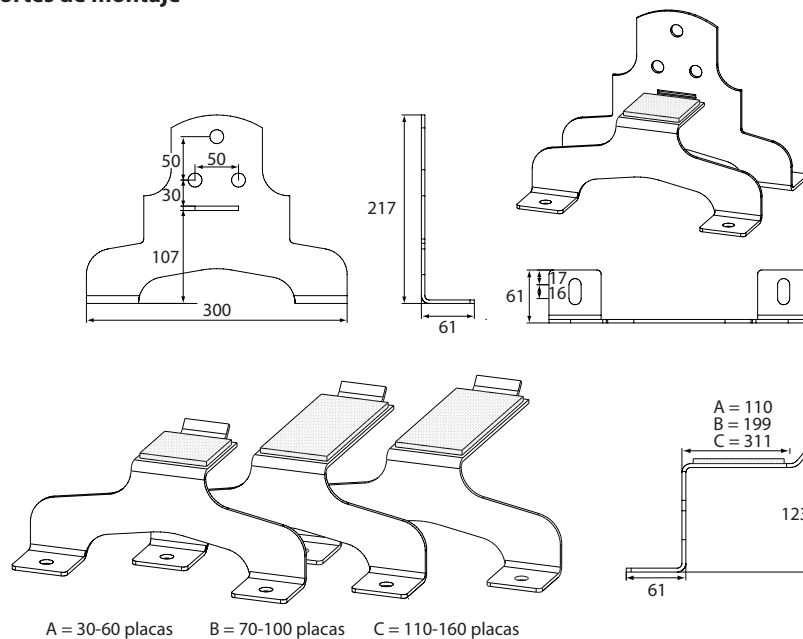
Soporte para XB 51



Soporte para XB 70

Dimensiones (continuación)

Soportes de montaje



A = 30-60 placas B = 70-100 placas C = 110-160 placas

XB 51 SB

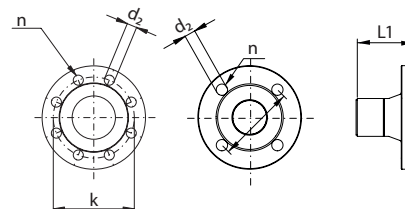
Racores

	Descripción	Conexión	Código	a	b	SW ¹⁾
				mm		
	Racores para soldar a cobre	G 3/4/15 mm	004B2945	15	35	32
		G 3/4/18 mm	004B2946	18	35	32
		G 2/28 mm	004B2910	32	45	65
		G 2/35 mm	004B2911	39	45	65
		G 2/42 mm	004B2912	51	45	65
	Racores para soldar en acero negro	G 3/4/DN 20	004B2944	21,2	35	32
		G 2/DN 32	004B2907	42,4	45	65
		G 2/DN 40	004B2908	48,5	45	65
		G 2/DN 50	004B2909	58	43	65
	Racores para roscar	G 3/4/G 3/4	004B2947	3/4"	40	32
		G 3/4/G 2	004B2953	1"	22	32

¹⁾ Tuerca de unión, anchura entre planos

Bridas

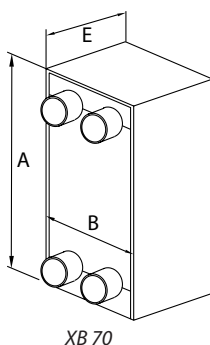
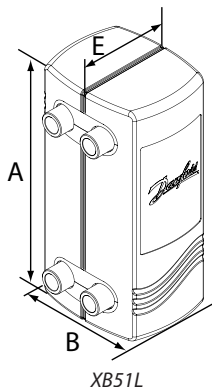
Tipo	DN	L1	k	d ₂	n	PN (bar)
	mm					
XB 51... SB	50	90	125	18	4	25
XB 70	65/100 ¹⁾	90	145/180 ¹⁾	18	8	25/16 ¹⁾
XB70	65/100 ¹⁾	90	145/180 ¹⁾	18	4/8 ¹⁾	16



¹⁾ Lado primario/lado secundario

Dimensiones (continuación)

Gama de aislantes (poliuretano) para intercambiadores de calor soldados, tipo XB



Existen juegos de aislantes de tipo PU disponibles para el tipo XB 70 (bajo pedido). Póngase en contacto con su representante comercial si desea obtener más información.

Dimensiones del aislante para intercambiadores de calor soldados de 1 paso, tipo XB

Tipo	XB 51-1	XB 70-1
N.º de placas	mm	
10	004B1924 A = 512 B = 320 E = 197	-
16		-
20		-
26		-
30		-
36		-
40	-	-
50	004B1935 A = 512 B = 320 E = 257	004B2535 A = 1202 B = 445
60		
70		
80	004B1950 A = 512 B = 330 E = 337	004B2550 A = 1202 B = 445
90		
100		
110	004B1960 A = 512 B = 340 E = 392	004B2570 A = 1202 B = 445
120		
140	004B3735 A = 512 B = 346 E = 445	E = 448
160	-	004B2599 A = 1202
180	-	B = 445
200	-	E = 610

Dimensiones del aislante para intercambiadores de calor soldados de 2 paso, tipo XB

Tipo	51-2
N.º de placas ¹⁾	mm
30/30	004B1935 A=512 B=320 E=257
36/36	
40/40	004B1950 A=512 B=330 E=337
46/46	
50/50	
56/56	004B3730 A=512 B=340 E=392
60/60	
66/66	004B3735 A=512 B=346 E=445
70/70	

¹⁾ Poscalentamiento/precalentamiento



Danfoss S.A. • C/Caléndula, 93 Edificio I - Miniparc III Soto de la Moraleja 28109 Alcobendas (Madrid) • Tel.: 916.636.294

Fax: 916.586.688 • <http://www.danfoss.es>

Delegaciones: **Madrid:** Tel.: 91.658.69.26 • Fax: 91.663.62.94 • **Barcelona:** Solsones 2, esc B, local C2 El Prat de Llobregat • Tel.: 902.246.104

Fax: 932.800.770 • **Bilbao:** Avda. Zumalacárregui 30 • Tel.: 902.246.104 • Fax: 944.127.563 • **Lisboa:** Av. do Forte, 8 - 1ºP, Carnaxi de

Tel.: 21.424.89.31 • Fax: 21.417.24.66

Danfoss no acepta ninguna responsabilidad por posibles errores que pudieran aparecer en sus catálogos, folletos o cualquier otro material impreso, reservándose el derecho de alterar sus productos sin previo aviso, incluyéndose los que estén bajo pedido, si estas modificaciones no afectan las características convenidas con el cliente. Todas las marcas comerciales de este material son propiedad de las respectivas compañías. Danfoss y el logotipo Danfoss son marcas comerciales de Danfoss A/S. Reservados todos los derechos.
