

Arkusz informacyjny

## Lutowany wymiennik ciepła typu XB

Opis



XB to gama lutowanych miedzią płytowych wymienników ciepła przeznaczonych do układów ciepłowniczych (SC) i chłodzenia (IC), np. do przygotowania ciepłej wody użytkowej, stosowanych w węzłach cieplnych instalacji ogrzewania do oddzielania sieci od instalacji wewnętrznej lub jako urządzenia rozdzielające układy ciśnieniowe. Obejmuje płyty o różnych rozmiarach, niektóre mogą być dostarczane z różnym wzorem i głębokością tłoczenia, co sprawia, że do każdego zastosowania można dobrać optymalny wymiennik ciepła.

**Dane podstawowe:**

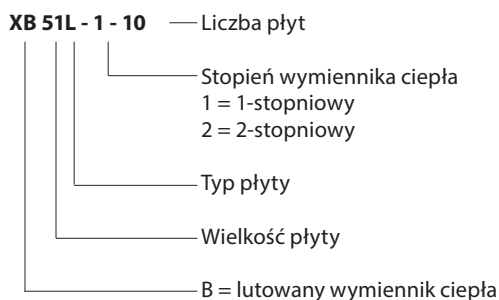
- T min. = -10°C
- T max. = +180°C
- P max. robocze = 25 bar
- Czynnik roboczy:
  - SC: Woda obiegowa / wodny roztwór glikolu do 50%
  - IC: wodny roztwór glikolu etylenowego, propylenowego, wodne roztwory etanolu i inne odpowiednie media wykorzystywane do wymiany ciepła. (Należy skontaktować się z przedstawicielem firmy Danfoss).
- Średnice króćców DN (gwintowane lub kołnierzowe) 20–100

**Dopuszczenia:**

- Certyfikat CE zg. z dyrektywą PED Urządzenia Ciśnieniowe 97/23/WE
- GOST/Rosja
- SVGW/Szwajcaria
- VA/Dania

**Zamawianie**

Znaczenie symboli typu XB



Wymiennik ciepła typu XB może składać się z płyt typu L lub H.

Płyta typu H ma większy kąt nachylenia wytłoczeń jodełkowych niż płyta typu L. Płyta typu H ma większe zastosowanie dla pewnych temperatur niż płyta typu L. Wymienniki ciepła składające się z płyt typu H charakteryzują się lepszą wydajnością cieplną, ale również wyższymi oporami przepływu (stratami ciśnienia).

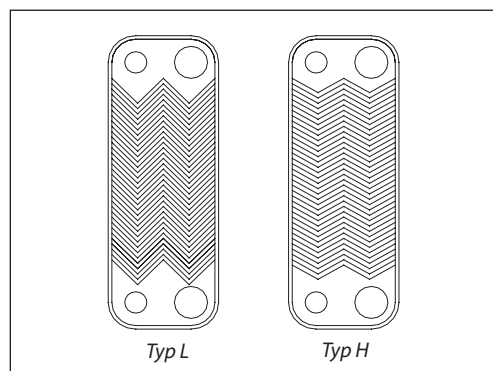
Pakiet płyt może być również kombinacją tych dwóch typów. Jeżeli w wymienniku co druga płyta jest typu H i co druga typu L, kombinacja nosi nazwę wymiennika z płytą typu M.

**Typy płyt**

Kilka modeli wymienników ciepła jest dostępnych z płytami o trzech podstawowych wytłoczeniach: H, M, L, umożliwiając ich optymalne zastosowanie w różnych aplikacjach.

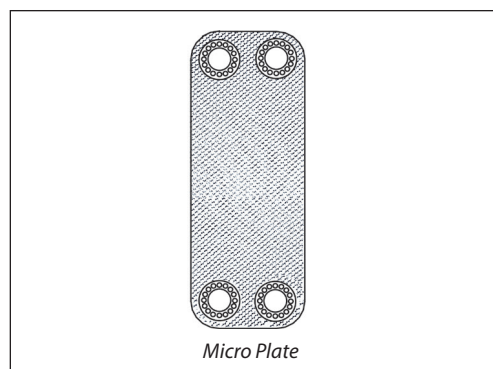
Poniżej przedstawiono ich właściwości.

|                                 | Typ H            | Typ M                  | Typ L           |
|---------------------------------|------------------|------------------------|-----------------|
| Kanał                           | Mały             | Połączenie typów H i L | Duży            |
| Kąt w przypadku wzoru w jodełkę | Rozwarty         |                        | Ostry           |
| Wymiana ciepła                  | Względnie wysoki | Średni                 | Względnie niski |
| Spadek ciśnienia                | Względnie wysoki | Średni                 | Względnie niski |


**Płyty wymiennik ciepła Micro Plate (MPHE); zasady:**

Tradycyjne wersje płytowych wymienników ciepła były tworzone poprzez zastosowanie na płycie wymiennika wytłoczeń wzoru jodełkowego o różnym kącie rozwarcia.

Obecnie opracowane zostały nowe, bardziej wydajne pod względem wymiany ciepła wzory wytłoczeń. Cechą charakterystyczną tych wzorów jest to, że ich wytłoczenia składają się z wgłębień o różnych rozmiarach oraz kształtach, tworząc wymienniki ciepła Micro Plate. Wymienniki Micro Plate zapewniają taki sam poziom wymiany ciepła przy niższej wadze, mniejszych wymiarach wymiennika oraz niższym spadku ciśnienia. Oprócz lepszej wymiany ciepła wymienniki Micro Plate charakteryzują się większą wytrzymałością mechaniczną.


**1-stopniowe lutowane wymienniki ciepła typu XB**

| Typ            | XB04-1      | XB24-1      |
|----------------|-------------|-------------|
| Króciec        | Gwint G 3/4 | Gwint G 3/4 |
| Liczba płyt, n | Nr kat.     |             |
| 8              | 004B1011    | -           |
| 10             | 004B1012    | 004B1027    |
| 16             | 004B1014    | 004B1028    |
| 20             | 004B1016    | 004B1029    |
| 26             | 004B1017    | 004B1031    |
| 30             | 004B1019    | 004B1032    |
| 36             | 004B1021    | 004B1033    |
| 40             | 004B1023    | 004B1034    |
| 50             | 004B1024    | 004B1067    |
| 60             | 004B1026    | 004B1068    |
| 70             | -           | 004B1069    |

## Zamawianie (cd.)

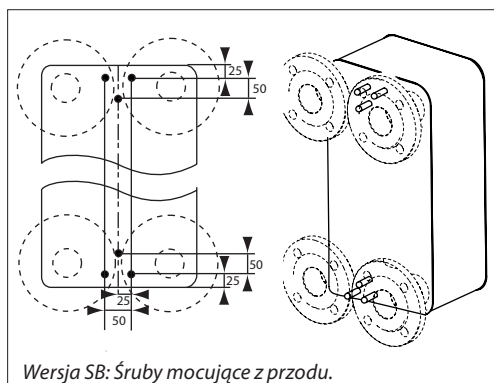
## 1-stopniowe lutowane wymienniki ciepła typu XB

| Typ            | XB51L-1        | * XB51L-1 SB | * XB51L-1 SB      | XB70L-1 <sup>2)</sup>               | XB70M-1 <sup>2)</sup>               | XB70H-1 <sup>2)</sup>               |
|----------------|----------------|--------------|-------------------|-------------------------------------|-------------------------------------|-------------------------------------|
| Króciec        | Gwint<br>G 2   | Gwint<br>G 2 | Kołnierz<br>DN 50 | Kołnierz<br>DN 65/100 <sup>1)</sup> | Kołnierz<br>DN 65/100 <sup>1)</sup> | Kołnierz<br>DN 65/100 <sup>1)</sup> |
| Liczba płyt, n | <b>Nr kat.</b> |              |                   |                                     |                                     |                                     |
| 10             | 004B1141       | -            | -                 | -                                   | -                                   | -                                   |
| 16             | 004B1142       | -            | -                 | -                                   | -                                   | -                                   |
| 20             | 004B1532       | -            | -                 | -                                   | -                                   | -                                   |
| 26             | 004B1533       | -            | -                 | -                                   | -                                   | -                                   |
| 30             | 004B1194       | 004B1345     | -                 | -                                   | -                                   | -                                   |
| 36             | 004B1195       | 004B1346     | -                 | -                                   | -                                   | -                                   |
| 40             | 004B1196       | 004B1347     | -                 | -                                   | -                                   | -                                   |
| 50             | 004B1197       | 004B1348     | -                 | 004B2425                            | 004B2000                            | 004B2012                            |
| 60             | 004B1198       | -            | 004B1350          | 004B2430                            | 004B2001                            | 004B2013                            |
| 70             | 004B1199       | -            | 004B1351          | 004B2435                            | 004B2002                            | 004B2014                            |
| 80             | 004B1200       | -            | 004B1352          | 004B2440                            | 004B2003                            | 004B2015                            |
| 90             | 004B1201       | -            | 004B1353          | 004B2445                            | 004B2004                            | 004B2016                            |
| 100            | 004B1202       | -            | 004B1355          | 004B2450                            | 004B2005                            | 004B2017                            |
| 110            | 004B1203       | -            | 004B1356          | 004B2455                            | 004B2006                            | 004B2018                            |
| 120            | 004B1204       | -            | 004B1357          | 004B2460                            | 004B2007                            | 004B2019                            |
| 130            | 004B1534       | -            | -                 | -                                   | -                                   | -                                   |
| 140            | 004B1536       | -            | -                 | 004B2470                            | 004B2008                            | 004B2020                            |
| 160            | -              | -            | -                 | 004B2480                            | 004B2009                            | 004B2021                            |
| 180            | -              | -            | -                 | 004B2490                            | 004B2010                            | 004B2022                            |
| 200            | -              | -            | -                 | 004B2499                            | 004B2011                            | 004B2023                            |

<sup>1)</sup> Strona pierwotna (PN 25) / strona wtórna (PN 16)

<sup>2)</sup> Dostarczane z fabrycznie zamontowaną podstawą montażową

\* Wersje specjalne, SB: Ta wersja wyposażona jest w 6 śrub mocujących M12x20



Wersja SB: Śruby mocujące z przodu.

**Wersje specjalne**

Wersje specjalne wymienników dla innych czynników, króćców/złączy, maks. ciśnień roboczych, materiałów i mocy są dostępne na żądanie. W sprawie szczegółów prosimy kontaktować się z lokalnym przedstawicielem handlowym.

**Zamawianie (cd.)**
**2-stopniowe lutowane wymienniki ciepła typu XB**

| Typ                           | XB04-2    | XB51L-2   |
|-------------------------------|-----------|-----------|
| Króciec                       | Gwint G ¾ | Gwint G 2 |
| Liczba płyt <sup>1)</sup> , n | Nr kat.   |           |
| 10/10                         | -         | 004B1147  |
| 16/16                         | -         | 004B1148  |
| 20/20                         | 004B1036  | 004B1149  |
| 26/26                         | 004B1037  | 004B1150  |
| 30/30                         | 004B1038  | 004B1292  |
| 36/36                         | 004B1039  | 004B1293  |
| 40/40                         | 004B1040  | 004B1294  |
| 46/46                         | 004B1041  | 004B1295  |
| 50/50                         | 004B1042  | 004B1296  |
| 56/56                         | 004B1043  | 004B1297  |
| 60/60                         | 004B1044  | 004B1298  |
| 66/66                         | -         | 004B1299  |
| 70/70                         | -         | 004B1300  |

<sup>1)</sup> Drugi stopień/pierwszy stopień

**Akcesoria: Złączki**

|  | Opis                | Przeznaczenie | Króciec     | Nr kat. <sup>1)</sup> |
|--|---------------------|---------------|-------------|-----------------------|
|  | Złączka lutowana    | XB04, XB24    | G ¾ / 15 mm | 004B2945              |
|  |                     |               | G ¾ / 18 mm | 004B2946              |
|  |                     | XB51L         | G 2 / 28 mm | 004B2910              |
|  |                     |               | G 2 / 35 mm | 004B2911              |
|  |                     |               | G 2 / 42 mm | 004B2912              |
|  | Złączki do spawania | XB04, XB24    | G ¾ / DN 20 | 004B2944              |
|  |                     |               | G 2 / DN 32 | 004B2907              |
|  |                     | XB51L         | G 2 / DN 40 | 004B2908              |
|  |                     |               | G 2 / DN 50 | 004B2909              |
|  | Złączka gwintowana  | XB04, XB24    | G ¾ / G ¾   | 004B2947              |
|  |                     |               | G ¾ / G 1   | 004B2953              |

<sup>1)</sup> Komplet zawiera dwie złączki z nakrętkami oraz uszczelki

**Akcesoria: Podstawy montażowe lutowanych wymienników ciepła typu XB**

|  |                      |                        |
|--|----------------------|------------------------|
|  | Przeznaczone do      | Nr kat.                |
|  | XB04, XB24           | 004B2948               |
|  | XB51                 | 004B2923               |
|  | XB70                 | 004B2925 <sup>1)</sup> |
|  | XB51SB, 30–60 płyt   | 004B1788               |
|  | XB51SB, 70–100 płyt  | 004B1789               |
|  | XB51SB, 110–160 płyt | 004B1790               |

<sup>1)</sup> Wymienniki XB70 dostarczane są z fabrycznie zamotowanymi podstawami montażowymi. Podstawy jako akcesoria występują tylko do zastosowań w celach serwisowych lub do specjalnych.

**Zamawianie (cd.)**
**Akcesoria: Izolacja 1-stopniowych lutowanych wymienników ciepła typu XB**

| Typ         | XB51-1          | XB70-1          |
|-------------|-----------------|-----------------|
| Liczba płyt |                 |                 |
| 8           | -               | -               |
| 10          | <b>004B1924</b> | -               |
| 16          |                 | -               |
| 20          |                 | -               |
| 26          |                 | -               |
| 30          |                 | -               |
| 36          |                 | -               |
| 40          |                 | -               |
| 50          | <b>004B1935</b> | <b>004B2535</b> |
| 60          |                 |                 |
| 70          | <b>004B1950</b> | <b>004B2550</b> |
| 80          |                 |                 |
| 90          |                 |                 |
| 100         | <b>004B1960</b> | <b>004B2570</b> |
| 110         |                 |                 |
| 120         |                 |                 |
| 140         | <b>004B3735</b> | <b>004B2599</b> |
| 160         | -               |                 |
| 180         | -               |                 |
| 200         | -               |                 |

**Akcesoria: Izolacja 2-stopniowych lutowanych wymienników ciepła typu XB**

| Typ                       | XB51-2          |
|---------------------------|-----------------|
| Liczba płyt <sup>1)</sup> | <b>Nr kat</b>   |
| 30/30                     | <b>004B1935</b> |
| 36/36                     |                 |
| 40/40                     |                 |
| 46/46                     | <b>004B1950</b> |
| 50/50                     |                 |
| 56/56                     | <b>004B3730</b> |
| 60/60                     |                 |
| 66/66                     | <b>004B3735</b> |
| 70/70                     |                 |

<sup>1)</sup> Drugi stopień/pierwszy stopień

**Akcesoria: Parametry techniczne izolacji**

| Typ                            |                          | PU (poliuretan) (informacje dot. typu XB51 podano na str. 12). | Blacha stalowa powlekana z izolacją poliestrową (informacje dot. typu XB 70 podano na str. 12). |
|--------------------------------|--------------------------|--|---|
| Przewodność cieplna, $\lambda$ | W/mK                     | 0,035  | 0,042   |
| Temperatura maksymalna         | Stała                    | 130  | 150   |
|                                | Krótkotrwała (szczytowa) | 160  | 180   |
| Grubość ścianki                | mm                       | 20   | 30  |

**Dane techniczne**
**1-stopniowe lutowane wymienniki ciepła typu XB**

| Typ                                | XB04-1   | XB24-1 | XB51L-1 | XB70L-1<br>XB70M-1<br>XB70H-1        |
|------------------------------------|--|--------|---------|--------------------------------------|
| Pmax. robocze (bar)                | 25 (16) <sup>1)</sup>  |        |         | 25(16) <sup>1)/16<sup>3)</sup></sup> |
| Temp. min./max. <sup>2)</sup> (°C) | -10/180  |        |         |                                      |
| Czynnik                            | SC: Woda obiegowa / wodny roztwór glikolu do 50%<br>IC: wodny roztwór glikolu etylenowego, propylenowego, wodne roztwory etanolu i inne odpowiednie media<br>wykorzystywane do wymiany ciepła. (Należy skontaktować się z przedstawicielem firmy Danfoss). |        |         |                                      |
| Pojemność/kanal (l)                | 0,060  | 0,100  | 0,210   | 0,55/0,70 <sup>3)</sup>              |
| Króćce                             | Gwint zewn. walcowy, zg. z DIN ISO 228/1   |        |         | Kołnierzone, DN                      |
| Wymiary króćców                    | G ¾  | G ¾    | G 2     | 65 <sup>4)/100<sup>5)</sup></sup>    |
| Materiał płyty                     | Stal nierdzewna EN 1.4404 (AISI 316L)  |        |         |                                      |
| Materiał lutu                      | Miedź  |        |         |                                      |

<sup>1)</sup> Wersje na 16 bar dostępne na żądanie (wszystkie typy z wyłączeniem XB 04-1, 24-1). XB 70-1 strona wtórna: Pmax. robocze 16 bar

<sup>2)</sup> Przy temperaturze przepływu poniżej 2°C należy stosować wodny roztwór glikolu

<sup>3)</sup> Strona pierwotna / strona wtórna

<sup>4)</sup> Kołnierze PN 25 zg. z EN 1092, pow. czołowa typu B (B1)

<sup>5)</sup> Kołnierze PN 16 zg. z EN 1092, pow. czołowa typu B (B1)

**2-stopniowe lutowane wymienniki ciepła typu XB**

| Typ   | XB04-2                                     | XB51L-2 |
|---|--|---------|
| Maks. ciśnienie robocze (bar)               | 25 (16) <sup>1)</sup>                      |         |
| Maks. temp. robocza (°C)                    | 180  |         |
| Min. temperatura robocza <sup>2)</sup> (°C) | -10  |         |
| Czynnik                                     | Woda obiegowa/wodny roztwór glikolu do 50% |         |
| Pojemność/kanal (l)                         | 0,060                                      | 0,210   |
| Rodzaje króćców                             | Gwint zewn. walcowy, zg. z DIN ISO 228/1   |         |
| Wymiary króćców                             | G ¾  | G 2     |
| Materiał płyty                              | Stal nierdzewna, nr mat. 1.4404            |         |
| Materiał lutu                               | Miedź                                      |         |

<sup>1)</sup> Wersje na PN 16 barów dostępne na żądanie (wszystkie typy z wyłączeniem XB 04-2)

<sup>2)</sup> Przy temperaturze przepływu poniżej 2°C należy stosować wodny roztwór glikolu

Aby nie dopuścić do korozji i wycieków w płytowych wymiennikach ciepła lutowanych miedzią, należy postępować zgodnie z zaleceniami firmy Danfoss dotyczącymi jakości wody zawartymi w wytycznych dostępnych na stronie [www.heating.danfoss.com](http://www.heating.danfoss.com) (link do

dokumentacji).

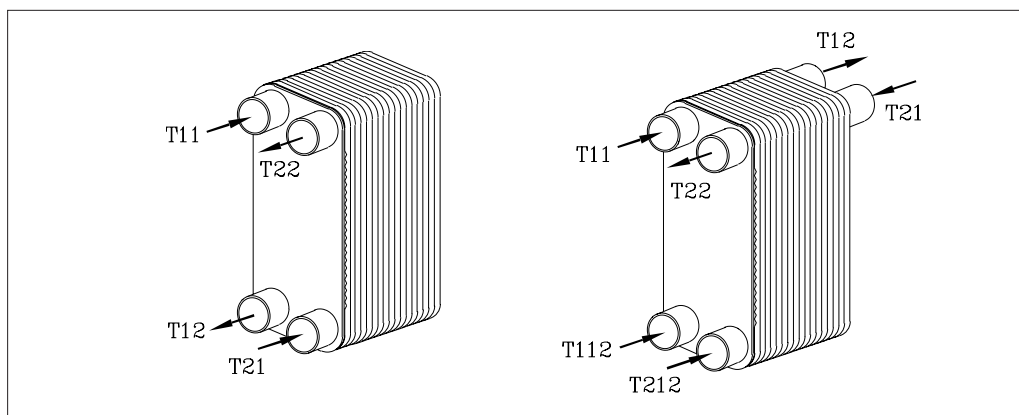
W przypadku standardowego zakresu wymienników ciepła wybrano stal 1.4404 (316L), aby uzyskać następujące korzyści:

- dobre terminy dostaw;
- odpowiednią równowagę pomiędzy niską ceną a odpornością na korozję w najbardziej powszechnych zastosowaniach;
- stal 1.4404 o lepszych właściwościach antykorozyjnych niż np. 1.4301, jednak droższą.

Wybierając materiał na wymiennik ciepła, należy zawsze zwracać uwagę na jakość wody. Na specjalne życzenie wymienniki ciepła mogą być wykonane z innego materiału.

**Budowa i działanie**

- T11** - Strona pierwotna, zasilanie
- T12** - Strona pierwotna, powrót
- T112** - Strona pierwotna, wtórne zasilanie (2-stopień)
- T21** - Strona wtórna, zasilanie
- T22** - Strona wtórna, powrót
- T212** - Strona wtórna, wtórne zasilanie (2-stopień)



Wymienniki ciepła wykonane są z tłoczonych z odpowiednim profilem, lutowanych płyt tworzących kanały przepływu. Turbulentny przeciwprądowy przepływ sprzyja wysokiej efektywności przewodzenia ciepła. Zasada działania płytowego wymiennika ciepła jest wymiana ciepła poprzez płyty kanałowe ze strony pierwotnej na wtórną.

Dobór wymiennika ciepła uzależniony jest od żądanej mocy wyjściowej, temperatur obiegów oraz dopuszczalnych spadków ciśnienia.

2-stopniowy wymiennik ciepła powinien być stosowany w systemach przygotowania ciepłej wody użytkowej. 2-stopniowy wymiennik ciepła często schładza wodę sieciową do temperatury poniżej 25°C. W takim przypadku, wydajność może być osiągnięta przy większej różnicy temperatur, mniejszym strumieniu przepływu czynnika wymiany ciepła. To będzie miało wpływ np. na dobór zaworów regulacyjnych z siłownikiem.

**Dobór typu i wielkości**

Obliczenia i dobór wymiennika ciepła powinny być dokonywane przy pomocy programu obliczeniowego dla wymienników ciepła firmy Danfoss.

**Montaż**

Wymienniki ciepła należy montować na ich podstawie, w pozycji pionowej. Zapewni to najlepsze odpowietrzanie oraz najmniejsze gromadzenie zanieczyszczeń. Wszystkie połączenia rurociągów do wymiennika powinny być wyposażone w zawory odcinające, umożliwiające czynności obsługowe i konserwacyjne.

Rury przyłączeniowe powinny być montowane w taki sposób, aby naprężenia przenoszone przez nie (np. powstałe w skutek rozszerzalności termicznej) nie spowodowały uszkodzeń

wymiennika.

Rurociągi powinny być podparte lub podwieszane tak, aby zapobiec ewentualnym naprężeniom skręcającym i gnącym na połączeniach (króćcach) wymiennika.

Zalecane jest, aby wymiennik ciepła był wyposażony w izolację termiczną.

Aby zapobiec pęknięciu wymiennika ciepła spowodowanego rozszerzalnością termiczną cieczy, między wymiennikiem ciepła a zaworem odcinającym po stronie wtórnej wymiennika ciepła należy zamontować zawór bezpieczeństwa.

## Wymiary

XB 04 ... 24

XB 51 ... SB

XB 70

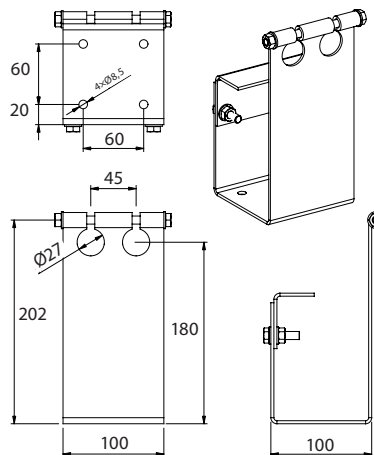
| Typ                                   | Króciec                                   | Wymiary zewnętrzne (mm) |     |                    |     |               |    | Masa pustego wymiennika [kg] |
|---------------------------------------|---|-------------------------|-----|--------------------|-----|---------------|----|------------------------------|
|                                       |   | A/A1                    | B   | C/C1<br>C2/C3      | D   | E             | F  |                              |
| XB04-1-...                            | G 3/4 <sup>1)</sup>                       | 296                     | 93  | 248                | 45  | 11 + 2,25 × n | 20 | 0,9 + n × 0,085              |
| XB04-2-...                            | G 3/4 <sup>1)</sup>                       | 296                     | 93  | 248                | 45  | 11 + 2,25 × n | 20 | 1,13 + n × 0,085             |
| XB24-...                              | G 3/4 <sup>1)</sup>                       | 490                     | 93  | 442                | 45  | 11 + 2,25 × n | 20 | 1,4 + n × 0,15               |
| XB51L-...<br>XB51... SB <sup>5)</sup> | G 2 <sup>1)</sup>                         | 466                     | 256 | 380                | 170 | 12 + 2,6 × n  | 50 | 8 + n × 0,38                 |
| XB51... SB <sup>6)</sup>              | DN 50 <sup>2)</sup>                       | 466                     | 256 | 380                | 170 | 12 + 2,6 × n  | 90 | 18,8 + n × 0,38              |
| XB70L-...<br>XB70M-...<br>XB70H-...   | DN 65 <sup>2)</sup> / 100 <sup>3)4)</sup> | 990/1110                | 365 | 861/816<br>180/203 | 214 | 10 + 2,7 × n  | 90 | 40 + n × 1,50                |

*n* - liczba płyt (dla 2-stopniowych wymienników ciepła suma płyt stopnia pierwszego i drugiego)  
<sup>1)</sup> Gwint zewn. walcowy, zg. z DIN ISO 228/1  
<sup>2)</sup> Kołnierze PN 25 zg. z EN 1092, pow. czołowa typu B (B1)  
<sup>3)</sup> Strona pierwotna / strona wtórna  
<sup>4)</sup> Kołnierze PN 16 zg. z EN 1092, pow. czołowa typu B (B1)  
<sup>5)</sup> Dla liczby płyt *n* < 60  
<sup>6)</sup> Dla liczby płyt *n* ≥ 60

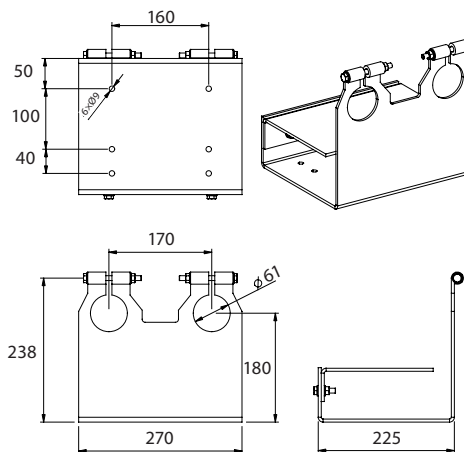


Wymiary (cd.)

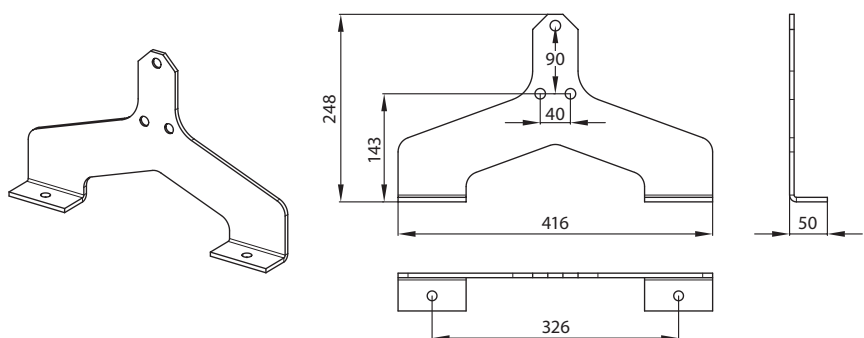
Podstawy montażowe



Podstawa do typu XB04, 24



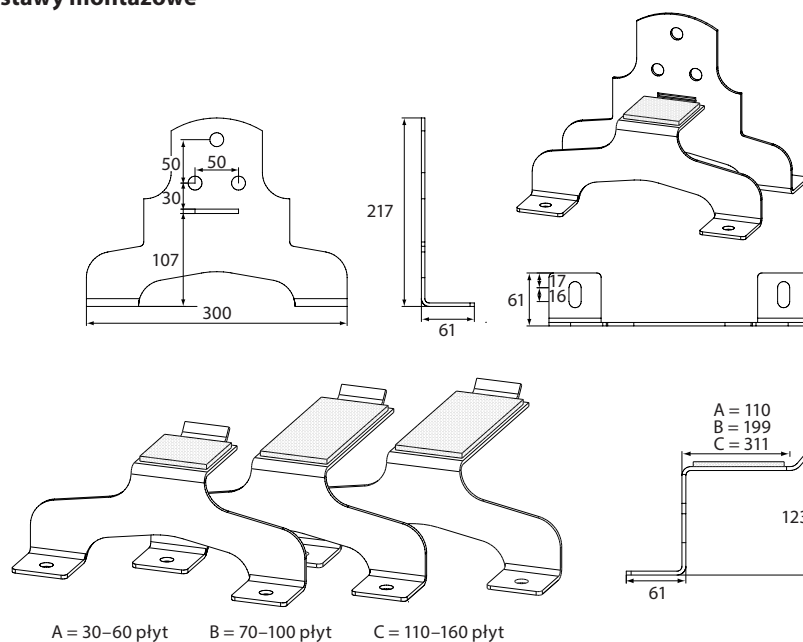
Podstawa do XB51



Podstawa do XB70

## Wymiary (cd.)

## Podstawy montażowe



A = 30–60 płyt    B = 70–100 płyt    C = 110–160 płyt

XB51SB

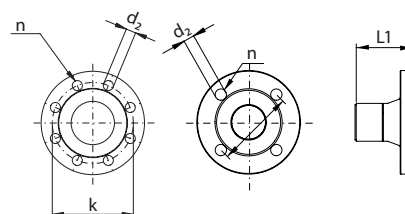
## Złączki

|  | Opis                 | Króciec     | Nr kat.  | a    | b  | SW <sup>1)</sup> |
|--|----------------------|-------------|----------|------|----|------------------|
|  |                      |             |          | mm   |    |                  |
|  | Złączka do lutowania | G ¾ / 15 mm | 004B2945 | 15   | 35 | 32               |
|  |                      | G ¾ / 18 mm | 004B2946 | 18   | 35 | 32               |
|  |                      | G 2 / 28 mm | 004B2910 | 32   | 45 | 65               |
|  |                      | G 2 / 35 mm | 004B2911 | 39   | 45 | 65               |
|  |                      | G 2 / 42 mm | 004B2912 | 51   | 45 | 65               |
|  | Złączki do spawania  | G ¾ / DN 20 | 004B2944 | 21,2 | 35 | 32               |
|  |                      | G 2 / DN 32 | 004B2907 | 42,4 | 45 | 65               |
|  |                      | G 2 / DN 40 | 004B2908 | 48,5 | 45 | 65               |
|  |                      | G 2 / DN 50 | 004B2909 | 58   | 43 | 65               |
|  | Złączka gwintowana   | G ¾ / G ¾   | 004B2947 | ¾"   | 40 | 32               |
|  |                      | G ¾ / G 1   | 004B2953 | 1"   | 22 | 32               |

<sup>1)</sup> Nakrętka łącząca, rozstaw klucza

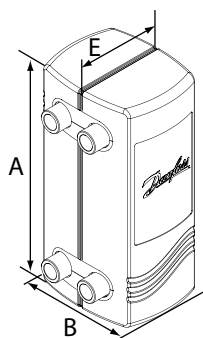
## Kołnierze

| Typ        | DN                   | L1 | k                      | d <sub>2</sub> | n                 | PN<br>(bar)          |
|------------|----------------------|----|------------------------|----------------|-------------------|----------------------|
|            | mm                   |    |                        |                |                   |                      |
| XB51... SB | 50                   | 90 | 125                    | 18             | 4                 | 25                   |
| XB70       | 65/100 <sup>1)</sup> | 90 | 145/ 180 <sup>1)</sup> | 18             | 8                 | 25/ 16 <sup>1)</sup> |
| XB70       | 65/100 <sup>1)</sup> | 90 | 145/180 <sup>1)</sup>  | 18             | 4/8 <sup>1)</sup> | 16                   |

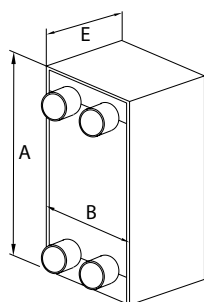
<sup>1)</sup> Strona pierwotna / strona wtórna


## Wymiary (cd.)

## Izolacje poliuretanowe lutowanych wymienników ciepła typu XB



XB51L



XB70

## Wymiary izolacji 1-stopniowych lutowanych wymienników ciepła typu XB

| Typ         | XB51-1   | XB70-1  |
|-------------|--|---|
| Liczba płyt | mm   |   |
| 10          |  | -   |
| 16          |  | -   |
| 20          | <b>004B1924</b><br>A = 512<br>B = 320<br>E = 197 | -   |
| 26          |  | -   |
| 30          |  | -   |
| 36          |  | -   |
| 40          |  | -   |
| 50          | <b>004B1935</b><br>A = 512<br>B = 320<br>E = 257 | <b>004B2535</b><br>A = 1202<br>B = 445<br>E = 259 |
| 60          |  |   |
| 70          |  |   |
| 80          | <b>004B1950</b><br>A = 512<br>B = 330<br>E = 337 | <b>004B2550</b><br>A = 1202<br>B = 445<br>E = 340 |
| 90          |  |   |
| 100         |  |   |
| 110         | <b>004B1960</b><br>A = 512<br>B = 340<br>E = 392 | <b>004B2570</b><br>A = 1202<br>B = 445<br>E = 448 |
| 120         |  |   |
| 140         | <b>004B3735</b><br>A = 512<br>B = 346<br>E = 445 |   |
| 160         | -  | <b>004B2599</b><br>A = 1202<br>B = 445<br>E = 610 |
| 180         | -  |   |
| 200         | -  |   |

## Wymiary izolacji 2-stopniowych lutowanych wymienników ciepła typu XB

| Typ                       | 51-2                                       |
|---------------------------|--|
| Liczba płyt <sup>1)</sup> | mm   |
| 30/30                     | <b>004B1935</b><br>A=512<br>B=320<br>E=257 |
| 36/36                     |  |
| 40/40                     | <b>004B1950</b><br>A=512<br>B=330<br>E=337 |
| 46/46                     |  |
| 50/50                     |  |
| 56/56                     | <b>004B3730</b><br>A=512<br>B=340<br>E=392 |
| 60/60                     |  |
| 66/66                     | <b>004B3735</b><br>A=512<br>B=346<br>E=445 |
| 70/70                     |  |

<sup>1)</sup> Drugi stopień/pierwszy stopień

