

Datu lapa

Lodētie siltummaiņi XB

Apraksts



XB ir lodēto vara plāksņu siltummaiņu sērija, ko paredzēts izmantot centralizētās apkures un dzesēšanas sistēmās, piemēram, karstā ūdens ražošanā, siltuma mezglos, lai tīklu nodalītu no mājas instalācijas vai kā spiediena pārtraucēju. Šīs sērijas siltummaiņiem ir dažādu izmēru plāksnes, no kurām daļu var piegādāt ar dažādu gofrējuma dziļumu vai rakstu, tādējādi nodrošinot iespēju katrā konkrētajā gadījumā izvēlēties optimālu siltummaiņu.

Galvenie dati:

- Min. temperatūra $-10\text{ }^{\circ}\text{C}$
Maks. temperatūra $+180\text{ }^{\circ}\text{C}$
- Maks. darba spiediens 25 bar
- Siltumnesējs
Centralizētā apkure: Cirkulācijas ūdens/glikola ūdens līdz 50%
Centralizētā dzesēšana: etilēna ūdens, propilēnglikola ūdens, etanola ūdens un citi piemēroti siltuma vadīšanas šķidrumi. (Sazinieties ar savu Danfoss pārstāvi).
- Savienojuma izmērs DN (ar vītņiem vai atloku) 20–100

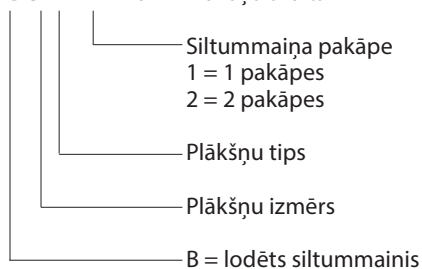
Atbilstības apstiprinājumi:

- CE sertifikāts atbilstoši (PED) 97/23/EK
- GOST/Krievija
- SVGW/Šveice
- VA/Dānija

Pasūtīšana

Skaidrojums, XB tips

XB 51L – 1 – 10 — Plākšņu skaits



Siltummainis var sastāvēt no L tipa plāksnēm vai H tipa plāksnēm.

H tipa plāksnēm ir platāks kanāla leņķis nekā L tipa plāksnēm. H tipa plāksnes ir labāk piemērotas noteiktām temperatūrām nekā L tipa plāksnes. Siltummaiņiem ar H tipa plāksnēm ir lielāka siltuma ietilpība, taču tiem ir arī lielāki spiediena zudumi.

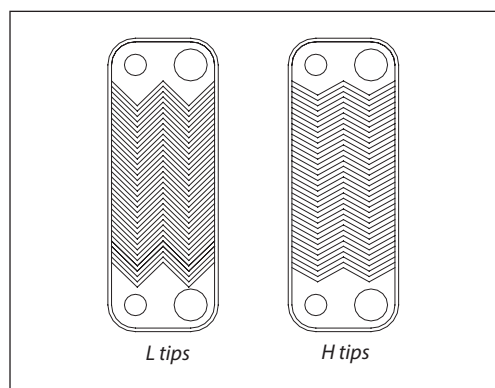
Plākšņu komplekts var sastāvēt no abu tipu plākšņu kombinācijas. Ja H tipa plāksnes ir saliktas pārmaiņus ar L tipa plāksnēm, šo kombināciju sauc par M tipu.

Plākšņu tipi

Vairākus siltummaiņus var piegādāt ar trīs dažādiem pamata gofrējumiem — H, M un L —, kas padara tos optimāli piemērotus dažādiem lietojumiem.

Skatiet tālāk minētos raksturlielumus.

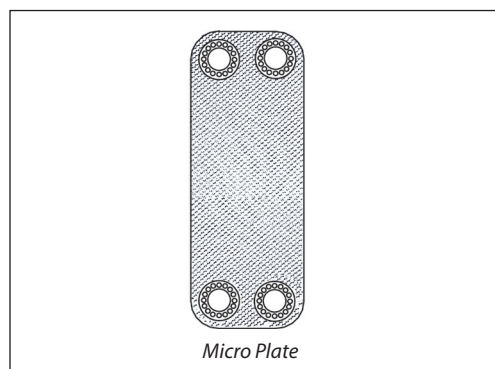
	H tips	M tips	L tips
Kanāls	Mazs	Vidējs, H un L plākšņu kombinācija	Liels
Gofrējuma raksta leņķis	Plats		Šaurs
Siltuma vadišana	Salīdzinoši liela	Vidēja	Salīdzinoši maza
Spiediena kritums	Salīdzinoši liels	Vidēja	Salīdzinoši mazs



Micro Plate siltummaiņa (Micro Plate Heat Exchanger — MPHE) darbības princips:

Tradicionāli šis dažādās versijas ir veidotas, izmantojot siltummaiņu plāksnēs dažādus gofrējuma raksta leņķus.

Tomēr ir izstrādāti jauni, efektīvāki siltuma vadišanas raksti. Šī raksta īpatnība ir tāda, ka gofrējums ir veidots no dažādu lielumu un formu dobumiem — tā tiek veidoti Micro Plate siltummaiņi. Micro Plate siltummaiņi nodrošina tādu pašu siltuma vadišanu, bet ir vieglāki, mazāki un ar mazāku spiediena kritumu. Turklāt uzlabotie siltuma vadišanas Micro Plate siltummaiņi ir ar lielāku mehānisko izturību.



1 pakāpes XB tipa lodētie siltummaiņi

Tips	XB04-1	XB24-1
Savienojums	Vīne G ¾	Vīne G ¾
Plākšņu sk., n	Koda nr.	
8	004B1011	-
10	004B1012	004B1027
16	004B1014	004B1028
20	004B1016	004B1029
26	004B1017	004B1031
30	004B1019	004B1032
36	004B1021	004B1033
40	004B1023	004B1034
50	004B1024	004B1067
60	004B1026	004B1068
70	-	004B1069

Pasūtišana (turpinājums)

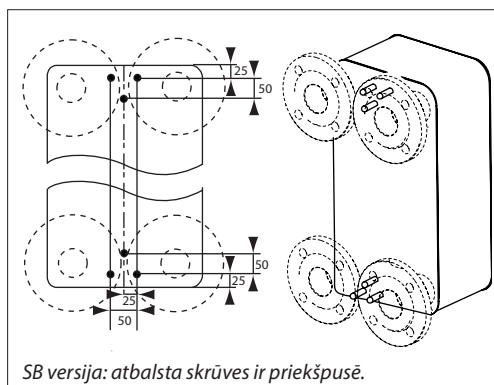
1 pakāpes XB tipa lodētie siltummaiņi

Tips	XB51L-1	* XB51L-1 SB	* XB51L-1 SB	XB70L-1 ²⁾	XB70M-1 ²⁾	XB70H-1 ²⁾
Savienojums	Vītne G 2	Vītne G 2	Atloks DN 50	Atloks DN 65/100 ¹⁾	Atloks DN 65/100 ¹⁾	Atloks DN 65/100 ¹⁾
Plākšņu sk., n	Koda nr.					
10	004B1141	-	-	-	-	-
16	004B1142	-	-	-	-	-
20	004B1532	-	-	-	-	-
26	004B1533	-	-	-	-	-
30	004B1194	004B1345	-	-	-	-
36	004B1195	004B1346	-	-	-	-
40	004B1196	004B1347	-	-	-	-
50	004B1197	004B1348	-	004B2425	004B2000	004B2012
60	004B1198	-	004B1350	004B2430	004B2001	004B2013
70	004B1199	-	004B1351	004B2435	004B2002	004B2014
80	004B1200	-	004B1352	004B2440	004B2003	004B2015
90	004B1201	-	004B1353	004B2445	004B2004	004B2016
100	004B1202	-	004B1355	004B2450	004B2005	004B2017
110	004B1203	-	004B1356	004B2455	004B2006	004B2018
120	004B1204	-	004B1357	004B2460	004B2007	004B2019
130	004B1534	-	-	-	-	-
140	004B1536	-	-	004B2470	004B2008	004B2020
160	-	-	-	004B2480	004B2009	004B2021
180	-	-	-	004B2490	004B2010	004B2022
200	-	-	-	004B2499	004B2011	004B2023

¹⁾ primārā puse (PN 25)/sekundārā atgaita (PN 16)

²⁾ ar montāžas kronšteinu rūpnīcas komplektācijā

* Speciālās versijas; SB: Šī versija ietver 6 atbalsta skrūves, M12x20



Speciālās versijas

Pēc pieprasījuma pieejamas speciālās versijas dažādām plūsmām, savienojumiem, maks. darba spiedieniem, materiāliem un jaudām. Papildu informāciju jautāiet vietējam pārdošanas pārstāvim.

Pasūtīšana (turpinājums)

2 pakāpju XB tipa lodētie siltummaiņi

Tips	XB04-2	XB51L-2
Savienojums	Vītne G ¾	Vītne G 2
Plākšņu skaits ¹⁾ , n	Koda nr.	
10/10	-	004B1147
16/16	-	004B1148
20/20	004B1036	004B1149
26/26	004B1037	004B1150
30/30	004B1038	004B1292
36/36	004B1039	004B1293
40/40	004B1040	004B1294
46/46	004B1041	004B1295
50/50	004B1042	004B1296
56/56	004B1043	004B1297
60/60	004B1044	004B1298
66/66	-	004B1299
70/70	-	004B1300

¹⁾ pēcapsilde/uzsildīšana

Piederumi: Montāžas uzgaļi

	Apraksts	Piemērots	Savienojums	Koda nr. ¹⁾
	Lodējamie uzgaļi	XB04, XB24	G ¾/15 mm	004B2945
			G ¾/18 mm	004B2946
		XB51L	G 2/28 mm	004B2910
			G 2/35 mm	004B2911
	Piemetināmie uzgaļi	XB04, XB24	G ¾/DN 20	004B2944
			G 2/DN 32	004B2907
		XB51L	G 2/DN 40	004B2908
			G 2/DN 50	004B2909
	Uzskrūvējamie uzgaļi	XB04, XB24	G ¾/G ¾	004B2947
			G ¾/G 1	004B2953

¹⁾ Vienā komplektā ir 2 montāžas uzgaļi ar uzgriežņiem un blīvēm

Piederumi: XB tipa lodēto siltummaiņu montāžas pamatnes

	Piemērots	Koda nr.
	XB04, XB24	004B2948
	XB51	004B2923
	XB70	004B2925 ¹⁾
	XB51SB, 30–60 plāksnes	004B1788
	XB51SB, 70–100 plāksnes	004B1789
XB51SB, 110–160 plāksnes	004B1790	

¹⁾ Pamatnes tiek piegādātas ar XB70. Lidz ar to tās būs nepieciešamas tikai remontam vai īpašām vajadzībām.

Pasūtišana (turpinājums)
Piederumi: XB tipa 1 pakāpes lodēto siltummaiņu izolācija

Tips	XB51-1	XB70-1
Plākšņu skaits		
10	004B1924	-
16		-
20		-
26		-
30		-
36		-
40		-
50		004B1935
60		
70		
80	004B1950	004B2550
90		
100		
110	004B1960	004B2570
120		
140	004B3735	
160	-	004B2599
180	-	
200	-	

Piederumi: 2 pakāpju XB tipa lodēto siltummaiņu izolācija

Tips	XB51-2
Plākšņu skaits ¹⁾	Koda nr.
30/30	004B1935
36/36	
40/40	004B1950
46/46	
50/50	
56/56	004B3730
60/60	004B3735
66/66	
70/70	

¹⁾ pēcapsilde/uzsildīšana

Piederumi: Izolācijas īpašības

Tips		PU (poliuretāns) sk. 12. lpp. par XB51	Tērauda loksne ar pārklājumu un poliestera izolāciju, sk. 12. lpp. par XB70
Siltuma vadīšana, λ	W/mK	0,035	0,042
Maks. temperatūra	Pastāvīgā	130	150
	Īslaicīgā	160	180
Sienu biezums	mm	20	30

Tehniskie dati

1 pakāpes XB tipa lodētie siltummaiņi

Tips	XB04-1	XB24-1	XB51L-1	XB70L-1 XB70M-1 XB70H-1
Maks. darba spiediens (bar)	25 (16) ¹⁾			25(16) ^{1)/16²⁾}
Min./maks. temperatūra ²⁾ (°C)	-10/180			
Plūsmas šķidrums	DH: Cirkulācijas ūdens/glikola ūdens līdz 50% Centralizētā dzesēšana: etilēna ūdens, propilēnglikola ūdens, etanola ūdens un citi piemēroti siltuma vadīšanas šķidrums. (Sazinieties ar savu Danfoss pārstāvi).			
Tilpums/kanāls (litri)	0,060	0,100	0,210	0,55/0,70 ³⁾
Savienojumu tips	Cilindriska ārējā vītne, kas atbilst DIN ISO 228/1			Atloki, DN
Savienojuma izmērs	G ¾	G ¾	G 2	65 ^{4)/100⁵⁾}
Plākšņu materiāls	Nerūšējošais tērauds, EN 1.4404 (AISI 316L)			
Lodējuma materiāls	Varš			

¹⁾ Pēc pieprasījuma ir pieejams 16 bar versijas (visiem tipiem, izņemot XB 04-1, 24-1). XB 70-1 sekundārā atgaita: maks. darba spiediens 16 bar

²⁾ Plūsmas temperatūrām, kas zemākas par 2 °C, jāizmanto glikola ūdens

³⁾ Primārā puse/sekundārā atgaita

⁴⁾ Atloki PN 25 atbilst EN 1092, pārklājuma tips B (B1)

⁵⁾ Atloki PN 16 atbilst EN 1092, pārklājuma tips B (B1)

2 pakāpju XB tipa lodētie siltummaiņi

Tips	XB04-2	XB51L-2
Maks. darba spiediens (bar)	25 (16) ¹⁾	
Maks. darba temp. (°C)	180	
Min. darba temperatūra ²⁾ (°C)	-10	
Plūsmas šķidrums	Cirkulācijas ūdens/glikola ūdens līdz 50%	
Tilpums/kanāls (litri)	0,060	0,210
Savienojumu tips	Cilindriska ārējā vītne, kas atbilst DIN ISO 228/1	
Savienojuma izmērs	G ¾	G 2
Plākšņu materiāls	Nerūšējošais tērauds, mat. nr. 1.4404	
Lodējuma materiāls	Varš	

¹⁾ Pēc pieprasījuma ir pieejams 16 bar versijas (visiem tipiem, izņemot XB 04-2).

²⁾ Plūsmas temperatūrām, kas zemākas par 2 °C, jāizmanto glikola ūdens

Lai lodēto vara plākšņu siltummaiņos izvairītos no korozijas un noplūdēm, ievērojiet Danfoss ieteikumus attiecībā uz ūdens kvalitāti, kas pieejami vadlīnijās vietnē www.heating.danfoss.com (dokumentācija).

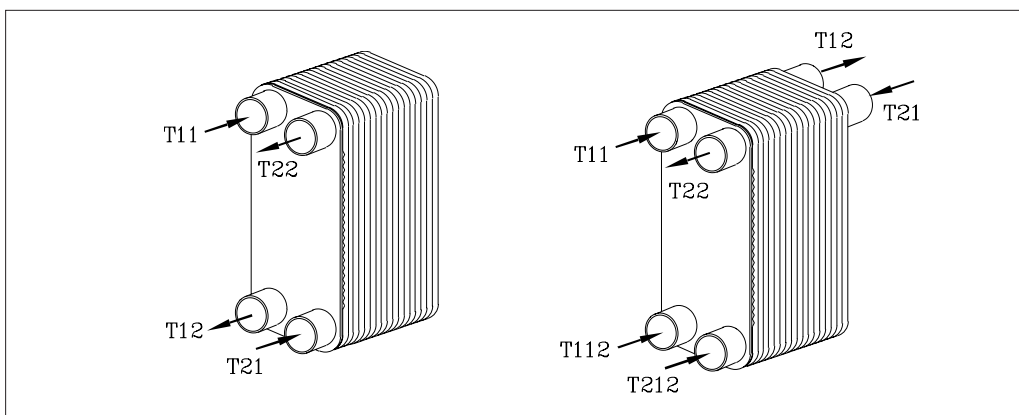
Standarta klāsta siltummaiņu ir izmantots materiāls 1.4404 (316L), lai nodrošinātu šādus rezultātus:

- labu piegādes servisu;
- labu zemas cenas un pretkorozijas aizsardzības attiecību visbiežāko lietojumu gadījumā;
- 1.4404 nodrošina labākas pretkorozijas īpašības nekā, piemēram 1.4301, bet ir dārgāks.

Izvēloties siltummaiņa materiālu, vienmēr jāpievērš uzmanība ūdens kvalitātei. Pēc pieprasījuma siltummaiņi var tikt piegādāti arī ar citiem materiāliem.

Konstrukcija un funkcionalitāte

- T11** - Primārā turpgaita
- T12** - Primārā atgaita
- T112** - Primārās puses sekundārā turpgaita (2 pakāpju)
- T21** - Sekundārā turpgaita
- T22** - Sekundārā atgaita
- T212** - Sekundārās atgaitas sekundārā turpgaita (2 pakāpju)



Siltummaiņi ir izgatavoti no presēta profila salodētām plāksnēm, starp kurām ir izveidoti plūsmas kanāli. Spēcīga turbulence un pretplūsmas princips nodrošina efektīvu siltuma vadīšanu. Siltummaiņa uzdevums ir vadīt siltumu no primārās plūsmas uz sekundāro plūsmu pa siltuma vadīšanas plāksni, neļaujot plūsmām sajaukties savā starpā.

Siltummaiņa izvēli nosaka temperatūras grafiks un pieļaujamie spiediena zudumi.

Karstajam ūdenim ir jāizvēlas 2 pakāpju siltummaiņš. 2 pakāpju siltummaiņš bieži vien atdzesē centralizētās apkures ūdeni zem 25 °C temperatūras. Šo kapacitāti var sasniegt, izmantojot lielāku temperatūras starpību, mazāku ūdens plūsmu un siltummaiņi ar optimālu sildvirsmu. Tas ietekmēs, piemēram, motorizētā kontroles vārsta izvēli.

Izmēri un izvēle

Modeļu piemeklēšana un siltummaiņu izvēle jāveic ar Danfoss siltummaiņu aprēķina programmu.

Montāža

Siltummaiņus uz to pamatnēm ieteicams uzstādīt vertikālā stāvoklī. Tas nodrošina vislabāko ventilāciju un vismazāk netīrumu. Visus siltummaiņa pievienojumus caurulei apkopes nolūkā ieteicams aprīkot ar noslēgvārstiem.

Pievienojamās caurules jāsaliek tā, lai, piemēram, termiskās izplešanās radītais spriegums nebojātu siltummaiņi.

Caurules jāaprīko ar kronšteinu, lai novērstu vērpes slodzes rašanos siltummaiņa pievienojumos caurulēm.

Ieteicams siltummaiņus izolēt.

Starp siltummaiņi un noslēgvārstu sekundārajā atgaitā ir jāizmanto drošības vārsts, lai novērstu siltummaiņa sabojāšanu šķidruma termiskās izplešanās dēļ.

Izmēri

XB 04 ... 24

XB 51 ... SB

XB 70

Tips	Savienojums	Ārējie izmēri [mm]						Svars, tukšs [kg]
		A/A1	B	C/C1 C2/C3	D	E	F	
XB04-1-...	G 3/4 ¹⁾	296	93	248	45	11 + 2,25 × n	20	0,9 + n × 0,085
XB04-2-...	G 3/4 ¹⁾	296	93	248	45	11 + 2,25 × n	20	1,13 + n × 0,085
XB24-...	G 3/4 ¹⁾	490	93	442	45	11 + 2,25 × n	20	1,4 + n × 0,15
XB51L-...	G 2 A ¹⁾	466	256	380	170	12 + 2,6 × n	50	8 + n × 0,38
XB51... SB ⁵⁾	DN 50 ²⁾	466	256	380	170	12 + 2,6 × n	90	18,8 + n × 0,38
XB70L-...	DN 65 ²⁾ / 100 ^{3) 4)}	990/1110	365	861/816 180/203	214	10 + 2,7 × n	90	40 + n × 1,50
XB70M-...								
XB70H-...								

n = plāksņu skaits (2 pakāpju siltummaiņiem tas ir kopējais pēcapsildes un uzsildīšanas plāksņu skaits)

¹⁾ Cilindriska ārējā vītne, kas atbilst DIN ISO 228/1

²⁾ Atloki PN 25, kas atbilst EN 1092, pārklājuma tips B (B1)

³⁾ Primārā puse/sekundārā atgaita

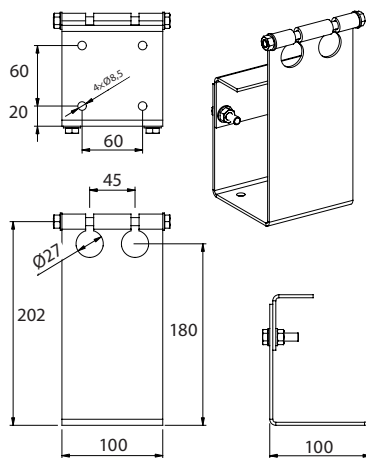
⁴⁾ Atloki PN 16, kas atbilst EN 1092, pārklājuma tips B (B1)

⁵⁾ Plāksņu skaitam n < 60

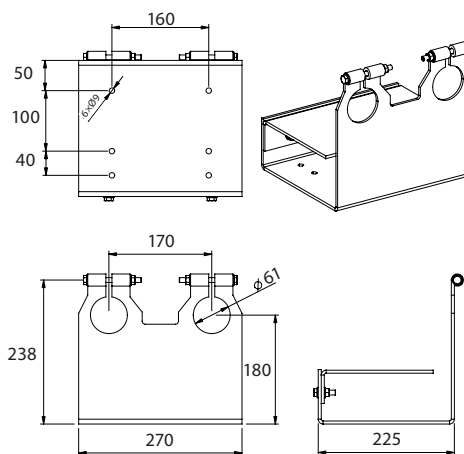
⁶⁾ Plāksņu skaitam n ≥ 60

Izmēri (turpinājums)

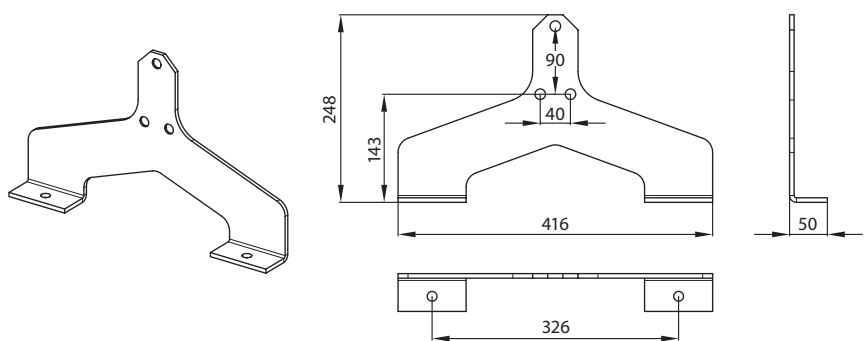
Montāžas pamatnes



XB04, 24 pamatne



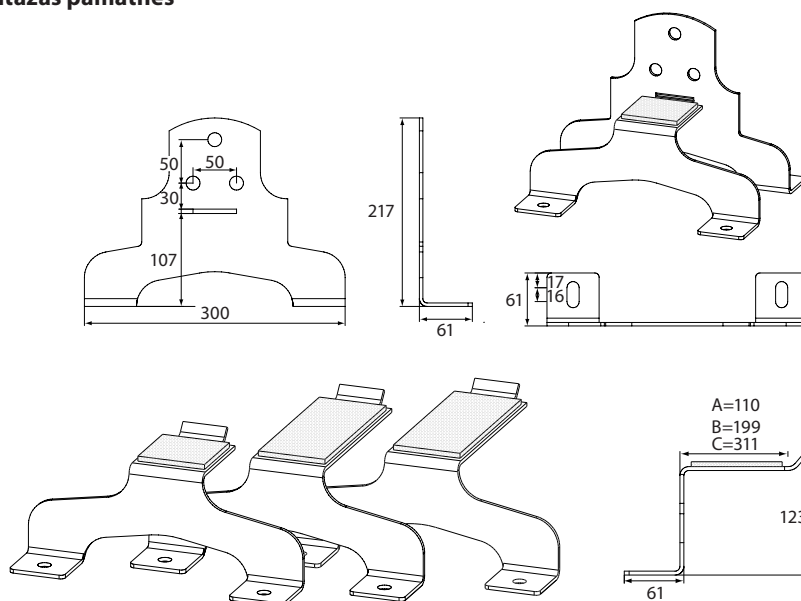
XB51 pamatne



XB70 pamatne

Izmēri (turpinājums)

Montāžas pamatnes



A=30–60 plāksnes B=70–100 plāksnes C=110–160 plāksnes

XB51SB

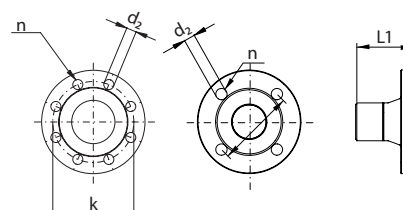
Montāžas uzgaļi

	Apraksts	Savienojums	Koda nr.	a	b	SW ¹⁾
				mm		
	Lodējamie uzgaļi	G 3/4/15 mm	004B2945	15	35	32
		G 3/4/18 mm	004B2946	18	35	32
		G 2/28 mm	004B2910	32	45	65
		G 2/35 mm	004B2911	39	45	65
		G 2/42 mm	004B2912	51	45	65
	Piemetināmie uzgaļi	G 3/4/DN 20	004B2944	21,2	35	32
		G 2/DN 32	004B2907	42,4	45	65
		G 2/DN 40	004B2908	48,5	45	65
		G 2/DN 50	004B2909	58	43	65
	Uzskrūvējamie uzgaļi	G 3/4/G 3/4	004B2947	3/4"	40	32
		G 3/4/G 1	004B2953	1"	22	32

¹⁾ Uzgrieznis, platums pa līdzenām virsmām

Atloki

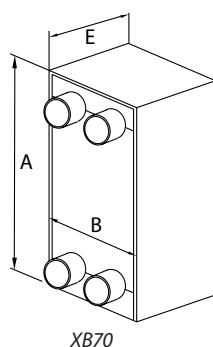
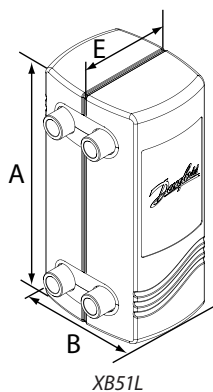
Tips	DN	L1	k	d ₂	n	PN (bārs)
	mm					
XB51... SB	50	90	125	18	4	25
XB70	65/100 ¹⁾	90	145/180 ¹⁾	18	8	25/16 ¹⁾
XB70	65/100 ¹⁾	90	145/180 ¹⁾	18	4/8 ¹⁾	16



¹⁾ Primārā puse/sekundārā atgaita

Izmēri (turpinājums)

Izolācijas programma (poliuretāna) lodētiem XB tipa siltummaiņiem



XB tipa 1 pakāpju lodēto siltummaiņu izolācijas izmēri

Tips	XB51-1	XB70-1
Plākšņu skaits	mm	
10		-
16		-
20	004B1924 A=512 B=320 E=197	-
26		-
30		-
36		-
40		-
50	004B1935 A=512 B=320 E=257	004B2535 A=1202
60		B=445
70		E=259
80	004B1950 A=512 B=330 E=337	004B2550 A=1202
90		B=445
100		E=340
110	004B1960 A=512 B=340 E=392	004B2570 A=1202
120		
140	004B3735 A=512 B=346 E=445	E=448
160	-	004B2599 A=1202
180	-	B=445
200	-	E=610

2 pakāpju XB tipa lodēto siltummaiņu izolācijas izmēri

Tips	51-2
Plākšņu skaits ¹⁾	mm
30/30	004B1935 A=512 B=320 E=257
36/36	
40/40	
46/46	004B1950 A=512 B=330 E=337
50/50	
56/56	
60/60	004B3730 A=512 B=340 E=392
66/66	
70/70	004B3735 A=512 B=346 E=445

¹⁾ pēcapsilde/uzsildīšana

