

Techninis aprašymas

Lituoti plokšteliniai šilumokaičiai XB

Aprašymas



XB yra variu lituoti plokšteliniai šilumokaičiai, skirti naudoti centralizuoto šildymo ir vėsinimo sistemose, pavyzdžiui, buitinio karšto vandens ruošimo sistemoje, šilumos punkte atskirti šilumos tinklus nuo namo sistemos, arba kaip slėgio išjungikliai. Asortimentą sudaro įvairaus dydžio plokštelės, kai kurias iš jų galima užsisakyti skirtingo rievėtumo gylio arba formos, kad galėtumėte išsirinkti optimalų šilumokaitį bet kokiam atvejui.

Pagrindiniai duomenys:

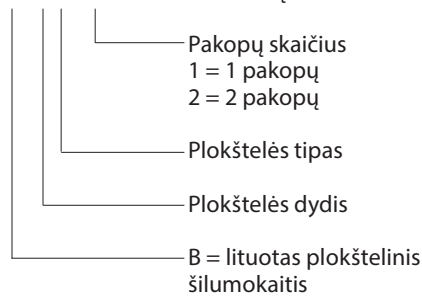
- Min. temperatūra $-10\text{ }^{\circ}\text{C}$
Maks. temperatūra $+180\text{ }^{\circ}\text{C}$
- Maks. darbinis slėgis 25 bar
- Srauto terpė
Centrinis šildymas: Cirkuliacinis vanduo / glikolio tirpalas iki 50 %
DC: etileno, propileno glikolio, etanolio tirpalai ir kitos tinkamos šilumos perdavimo terpės. (Kreipkitės į „Danfoss“ atstovą.)
- Jungties matmenys DN (srieginė arba flanšinė) 20–100

Patvirtinimai:

- CE sertifikatas pagal (PED) 97/23/EC
- GOST / Rusija
- SVGW / Šveicarija
- VA / Danija

Užsakymas

XB tipo šilumokaičio paaiškinimas, užsakant

XB 51L – 1 – 10 — Plokštelių skaičius

Plokštelių tipai

Dalis šilumokaičių gali būti pateikiama trijų skirtingų bazinių rievėtumo tipų: H, M ir L. Todėl jie tiks įvairiems tikslams.

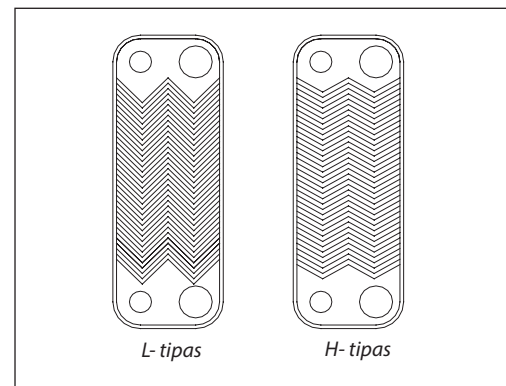
Žr. toliau pateiktas charakteristikas.

	H tipas	M tipas	L tipas
Kontūras	Mažas	Vidutinio dydžio H ir L derinys	Didelis
Kampas, jei V formos	Bukas		Smailas
Šilumos perdavimas	Santykinai dideli	Terpė	Santykinai maži
Slėgio nuostoliai	Santykinai dideli	Terpė	Santykinai maži

Šilumokaitį gali sudaryti L tipo arba H tipo plokštelės.

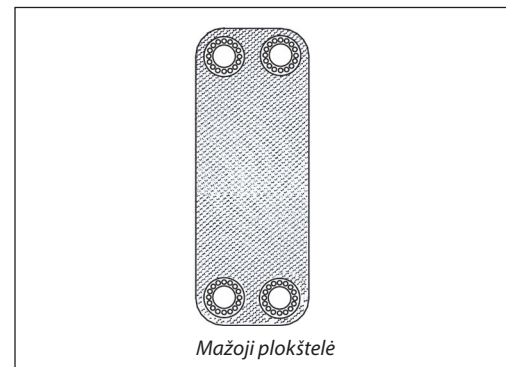
H tipo plokštelė turi didesnį štampuoto griovelio kampą, negu L tipo plokštelė. H tipo plokštelė labiau tinka, kai mažesni temperatūrų skirtumai, negu L tipo plokštelė. H tipo šilumokaičiai turi geresnį šiluminį pralaidumą, tačiau jų slėgio nuostoliai taip pat didesni.

Plokštelių komplektą gali sudaryti taip pat ir šių dviejų tipų derinys. Jeigu kas antra plokštelė bus H tipo plokštelė ir kas antra plokštelė bus L tipo plokštelė, jų derinys bus vadinamas tipu M.


Mažųjų plokštelių šilumokaičio (MPHE) principas:

Paprastai skirtingi variantai kuriami naudojant skirtingus šilumokaičio V formos šablono kampus.

Tačiau sukurta naujų, našesnių šilumos perdavimo šablonų. Šiems mažųjų plokštelių šilumokaičių šablonams būdingos rievės, sudarytos iš skirtingo dydžio ir formos duobučių. Mažųjų plokštelių šilumokaičiai perduoda vienodą šilumos kiekį, tačiau yra lengvesni, mažesni ir jų slėgio nuostoliai mažesni. Mažųjų plokštelių šilumokaičiai ne tik geriau perduoda šilumą, bet yra mechaniškai tvirtesni.


XB tipo 1-jų pakopų lituoti šilumokaičiai

Tipas	XB04-1	XB24-1
Jungtis	G ¾ sriegis	G ¾ sriegis
Plokštelių skaičius, n	Kodas	
8	004B1011	-
10	004B1012	004B1027
16	004B1014	004B1028
20	004B1016	004B1029
26	004B1017	004B1031
30	004B1019	004B1032
36	004B1021	004B1033
40	004B1023	004B1034
50	004B1024	004B1067
60	004B1026	004B1068
70	-	004B1069

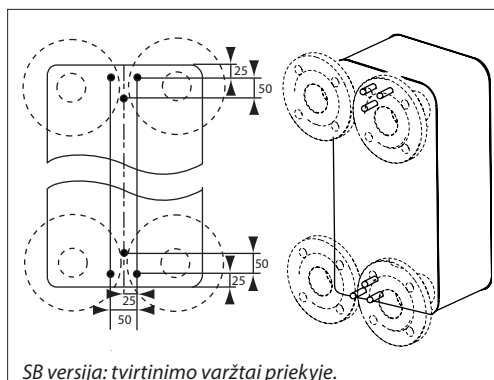
Užsakymas (tęsinys)
XB tipo 1-os pakopos lituoti šilumokaičiai

Tipas	XB51L-1	* XB51L-1 SB	* XB51L-1 SB	XB70L-1 ²⁾	XB70M-1 ²⁾	XB70H-1 ²⁾
Jungtis	Sriegis G 2	Sriegis G 2	Flanšas DN 50	Flanšas DN 65/100 ¹⁾	Flanšas DN 65/100 ¹⁾	Flanšas DN 65/100 ¹⁾
Plokštelių skaičius, n	Kodas					
10	004B1141	-	-	-	-	-
16	004B1142	-	-	-	-	-
20	004B1532	-	-	-	-	-
26	004B1533	-	-	-	-	-
30	004B1194	004B1345	-	-	-	-
36	004B1195	004B1346	-	-	-	-
40	004B1196	004B1347	-	-	-	-
50	004B1197	004B1348	-	004B2425	004B2000	004B2012
60	004B1198	-	004B1350	004B2430	004B2001	004B2013
70	004B1199	-	004B1351	004B2435	004B2002	004B2014
80	004B1200	-	004B1352	004B2440	004B2003	004B2015
90	004B1201	-	004B1353	004B2445	004B2004	004B2016
100	004B1202	-	004B1355	004B2450	004B2005	004B2017
110	004B1203	-	004B1356	004B2455	004B2006	004B2018
120	004B1204	-	004B1357	004B2460	004B2007	004B2019
130	004B1534	-	-	-	-	-
140	004B1536	-	-	004B2470	004B2008	004B2020
160	-	-	-	004B2480	004B2009	004B2021
180	-	-	-	004B2490	004B2010	004B2022
200	-	-	-	004B2499	004B2011	004B2023

¹⁾ pirminė pusė (PN 25) / antrinė pusė (PN 16)

²⁾ tiekiamas su montavimo laikikliais

* Specialios versijos, SB: Šioje versijoje yra 6 tvirtinimo varžtai M12x20 Šioje versijoje yra 6 tvirtinimo varžtai M12x20


Specialus užsakymas

Galima užsakyti ir kitų modifikacijų šilumokaičius: įvairioms terpėms, su skirtingais antgaliais/ atvamzdžiais, skirtingiems maksimaliems darbiniam slėgiams ir galioms bei pasirinkti kitą plokštelių plieno markę. Išsamesnės informacijos kreipkitės į vietinį prekybos atstovą.

Užsakymas (tęsinys)
XB tipo 2-jų pakopų lituoti šilumokaičiai

Tipas	XB04-2	XB51L-2
Jungtis	G ¾ sriegis	G 2 sriegis
Plokštelių skaičius ¹⁾ , n	Kodas	
10/10	-	004B1147
16/16	-	004B1148
20/20	004B1036	004B1149
26/26	004B1037	004B1150
30/30	004B1038	004B1292
36/36	004B1039	004B1293
40/40	004B1040	004B1294
46/46	004B1041	004B1295
50/50	004B1042	004B1296
56/56	004B1043	004B1297
60/60	004B1044	004B1298
66/66	-	004B1299
70/70	-	004B1300

¹⁾ 2-ra pakopa / 1-ma pakopa

Priedai: Prijungimo antgaliai

	Aprašymas	Tinkami naudoti su	Jungtis	Kodas ¹⁾
	Lituojami prijungimo antgaliai	XB04, XB24	G ¾ / 15 mm	004B2945
			G ¾ / 18 mm	004B2946
		XB51L	G 2 / 28 mm	004B2910
			G 2 / 35 mm	004B2911
			G 2 / 42 mm	004B2912
	Privirinami antgaliai	XB04, XB24	G ¾ / DN 20	004B2944
			G 2 / DN 32	004B2907
		XB51L	G 2 / DN 40	004B2908
			G 2 / DN 50	004B2909
	Srieginiai prijungimo antgaliai	XB04, XB24	G ¾ / G ¾	004B2947
			G ¾ / G 1	004B2953

¹⁾ Vieną komplektą sudaro 2 antgaliai su veržlėmis ir tarpinėmis

Priedai: Montavimo atramos, skirtos XB tipo lituotiems šilumokaičiams

	Tinkami naudoti su	Kodas
	XB04, XB24	004B2948
	XB51	004B2923
	XB70	004B2925 ¹⁾
	XB51SB, 30–60 plokštelių	004B1788
	XB51SB, 70–100 plokštelių	004B1789
	XB51SB, 110–160 plokštelių	004B1790

¹⁾ Laikikliai pateikiami su XB70, jų reikės tik techninio aptarnavimo ir specialiesiems tikslams.

Užsakymas (tęsinys)
Priedai: Izoliacija, skirta XB tipo 1-jų pakopų lituotiems šilumokaičiams

Tipas	XB51-1	XB70-1
Plokštelių skaičius	Kodas	
10	004B1924	-
16		-
20		-
26		-
30		-
36		-
40		-
50		004B1935
60		
70	004B1950	004B2550
80		
90		
100	004B1960	004B2570
110		
120		
140	004B3735	004B2599
160	-	
180	-	
200	-	

Priedai: Izoliacija, skirta XB tipo 2-jų pakopų lituotiems šilumokaičiams

Tipas	XB51-2
Plokštelių skaičius ¹⁾	Kodas
30/30	004B1935
36/36	
40/40	
46/46	004B1950
50/50	
56/56	004B3730
60/60	
66/66	004B3735
70/70	

¹⁾ 2-ra pakopa / 1-ma pakopa

Priedai: Izoliacijos tipai

Tipas			PU (poliuretanas), XB51 žr. 12 psl.	Plieno lakšto gaubtas ir poliesterio izoliacija, XB70 žr. 12 psl.
Šilumos pralaidumas, λ		W/mK	0.035	0.042
Maks. temperatūra	Nuolatinė	°C	130	150
	Trumpalaikė		160	180
Sienelės storis		mm	20	30

Techniniai duomenys
XB tipo 1-os pakopos lituoti šilumokaičiai

Tipas	XB04-1	XB24-1	XB51L-1	XB70L-1 XB70M-1 XB70H-1
Maks. darbinis slėgis (bar)	25 (16) ¹⁾			25(16) ^{1)/16²⁾}
Min. / maks. temperatūra ²⁾ (°C)	-10/180			
Srauto terpė	CŠ: Cirkuliacinis vanduo / glikolio tirpalas iki 50% DC: etileno, propileno glikolio, etanolio tirpalai ir kitos tinkamos šilumos perdavimo terpės. (Kreipkitės į „Danfoss“ atstovą.)			
Kanalo / tūris (litrais)	0,060	0,100	0,210	0,55/0,70 ³⁾
Sujungimo tipas	Cilindrinis išorinis sriegis, pagal DIN ISO 228/1			Flanšinis, DN
Sujungimo matmenys	G ¾	G ¾	G 2	65 ^{4)/100⁵⁾}
Plokštelių medžiaga	Nerūdijantis plienas, EN 1.4404 (AISI 316L)			
Lydmetalis	Varis			

¹⁾ 16 bar versijos pagal specialų užsakymą (visų tipų, išskyrus XB 04-1, 24-1). XB 70-1 antrinė pusė: maks. darbinis slėgis 16 bar

²⁾ Esant srauto temperatūrai žemiau 2 °C, šilumnešio terpė turi būti glikolis.

³⁾ Pirminė pusė / antrinė pusė

⁴⁾ Flanšai PN 25 pagal EN 1092, sandarinimo forma B (B1)

⁵⁾ Flanšai PN 16 pagal EN 1092, sandarinimo forma B (B1)

XB tipo 2-jų pakopų lituoti šilumokaičiai

Tipas	XB04-2	XB51L-2
Maks. darbinis slėgis (bar)	25 (16) ¹⁾	
Maks. darbinė temp. (°C)	180	
Min. darbinė temp. ²⁾ (°C)	-10	
Srauto terpė	Cirkuliacinis vanduo / glikolio tirpalas iki 50%	
Kanalo / tūris (litrais)	0,060	0,210
Sujungimo tipas	Cilindrinis išorinis sriegis, pagal DIN ISO 228/1	
Sujungimo matmenys	G ¾	G 2
Plokštelių medžiaga	Nerūdijantis plienas Nr. 1.4404	
Lituojamas	Varis	

¹⁾ 16 bar versijos pagal specialų užsakymą (visų tipų, išskyrus XB 04-2).

²⁾ Esant srauto temperatūrai žemiau 2 °C, šilumnešio terpė turi būti glikolis.

Kad išvengtumėte varinių lituotų plokštelių šilumokaičių korozijos ir nuotėkio, vykdykite „Danfoss“ vandens kokybės rekomendacijas, pateiktas www.sildymas.danfoss.lt („Dokumentacija“).

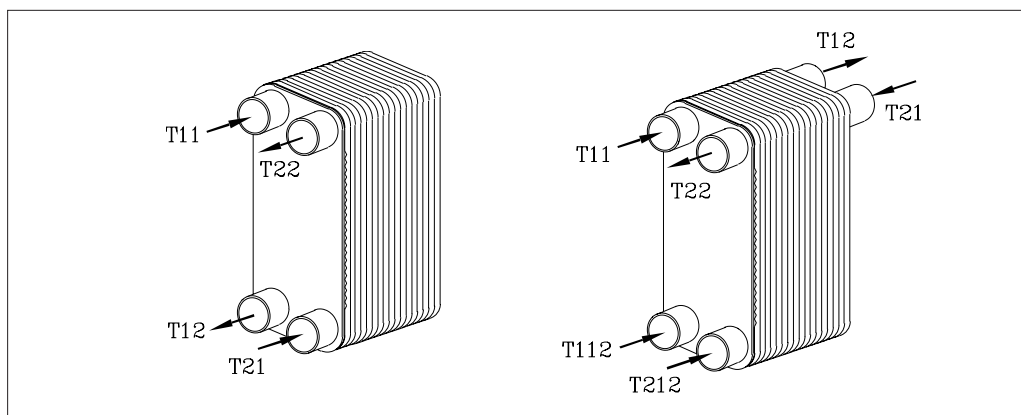
Standartiniai šilumokaičiai pagaminti iš medžiagos 1.4404 (316L), užtikrinančios:

- patogų pristatymą;
- mažą kainą ir apsaugą nuo korozijos įprastose naudojimo srityse;
- 1.4404 atsparesnė korozijai negu, pvz., 1.4301, tačiau brangesnė.

Renkantis šilumokaičio medžiagą visada reikia atsižvelgti į vandens savybes. Šilumokaičiai gali būti pagaminti iš kitokių medžiagų, jei pageidaujate.

Konstrukcija ir funkcijos

- T11** - Pirminė pusė, termofikatas į
- T12** - Pirminė pusė, termofikatas iš
- T112** - Pirminės pusės antrasis
jėjimas (2-jų pakopų)
- T21** - Antrinė pusė, šildymas į
- T22** - Antrinė pusė, šildymas iš
- T212** - Antrinės pusės antrasis
jėjimas (2-jų pakopų)



Lituoti plokšteliniai šilumokaičiai yra gaminami iš presuotų ir tarpusavyje sulituotų plokštelių, tarp kurių yra skysčių pratekėjimo kanalai. Didelis turbulentiškumas ir priešrovinis tekėjimas užtikrina efektyvų šilumos perdavimą. Šilumokaičio paskirtis yra perduoti pirminio srauto šilumą antriniam srautui per šilumos mainų plokšteles, srautams nesimaišant tarpusavyje.

Šilumokaičio pasirinkimas priklauso nuo reikalingos šiluminės galios, temperatūrų ir leistinų slėgio nuostolių.

2-jų pakopų šilumokaitis yra skirtas buitinio karšto vandens ruošimui. 2-jų pakopų šilumokaitis paprastai atvėsina centralizuoto šildymo sistemos vandenį iki 25 °C. Tokią galią galima užtikrinti naudojant didesnę temperatūrų skirtumą, mažesnę vandens srautą ir šilumokaitį su optimaliu šilumos perdavimo plotu. Šis faktorius turi įtakos reguliavimo vožtuvų parinkimui.

Matmenys ir parinkimas

Šilumokaičių skaičiavimas ir parinkimas turėtų būti atliekamas, naudojant Danfoss šilumokaičių parinkimo programą.

Montavimas

Visi šilumokaičiai, tame tarpe ir patys mažiausi, privalo būti montuojami vertikaliaje padėtyje. Taip geriausia išleisti orą ir išvengti trikčių. Rekomenduojama, kad visi vamzdžiai, jungiami prie šilumokaičio, turėtų uždarymo sklendes šilumokaičio techninio aptarnavimo/remonto atveju.

Jungiamieji vamzdžiai turi būti sumontuoti taip, kad atsiradę įtempimai, pvz., dėl terminio išsiplėtimo, nepažeistų šilumokaičio.

Jungiamieji vamzdžiai turi turėti atramas tam, kad būtų išvengta lenkimo/sukimo įtempimų poveikio šilumokaičio prijungimo vietose.

Rekomenduojama šilumokaitį eksploatuoti su izoliacija.

Naudokite apsauginį vožtuvą tarp šilumokaičio ir uždarymo vožtuvo antrinėje pusėje, kad išvengtumėte šilumokaičio gedimo dėl skysčio šiluminio išsiplėtimo.

Matmenys

XB 04 ... 24

XB 51 ... SB

XB 70

Tipas	Jungtis	Išoriniai gabaritiniai matmenys [mm]						Tuščio svoris [kg]
		A/A1	B	C/C1 C2/C3	D	E	F	
XB04-1-...	G ¾ ¹⁾	296	93	248	45	11 + 2,25 × n	20	0,9 + n × 0,085
XB04-2-...	G ¾ ¹⁾	296	93	248	45	11 + 2,25 × n	20	1,13 + n × 0,085
XB24-...	G ¾ ¹⁾	490	93	442	45	11 + 2,25 × n	20	1,4 + n × 0,15
XB51L-... XB51... SB ⁵⁾	G 2 A ¹⁾	466	256	380	170	12 + 2,6 × n	50	8 + n × 0,38
XB51... SB ⁶⁾	DN 50 ²⁾	466	256	380	170	12 + 2,6 × n	90	18,8 + n × 0,38
XB70L-... XB70M-... XB70H-...	DN 65 ²⁾ / 100 ³⁾⁴⁾	990/1110	365	861/816 180/203	214	10 + 2,7 × n	90	40 + n × 1,50

n = plokštelių skaičius (2 pakopų šilumokaičiams 1 pakopos ir 2 pakopos plokštelių suma)

¹⁾ Cilindrinis išorinis sriegis, pagal DIN ISO 228/1

²⁾ Flanšai PN 25 pagal EN 1092, sandarinimo forma B (B1)

³⁾ Pirminė pusė / antrinė pusė

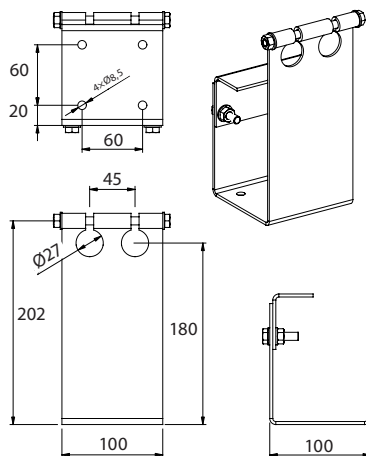
⁴⁾ Flanšai PN 16 pagal EN 1092, sandarinimo forma B (B1)

⁵⁾ Esant plokštelių skaičiui *n* < 60

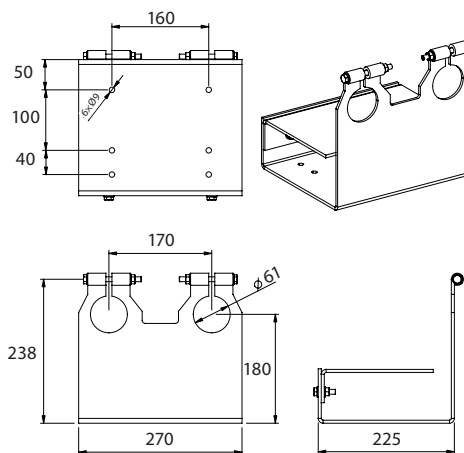
⁶⁾ Esant plokštelių skaičiui *n* ≥ 60

Matmenys (tęsinys)

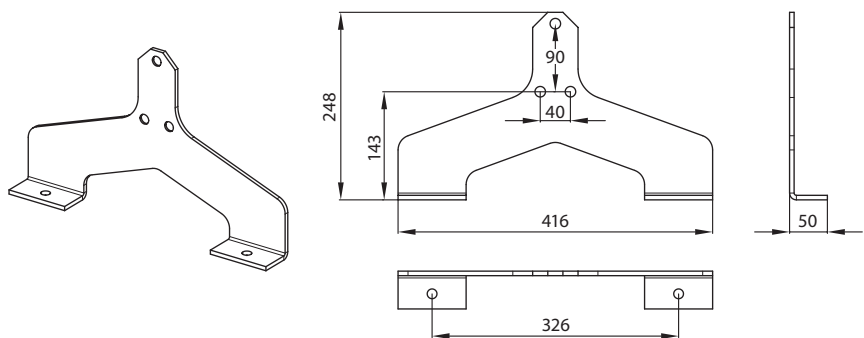
Montavimo laikikliai



XB04, 24 laikiklis



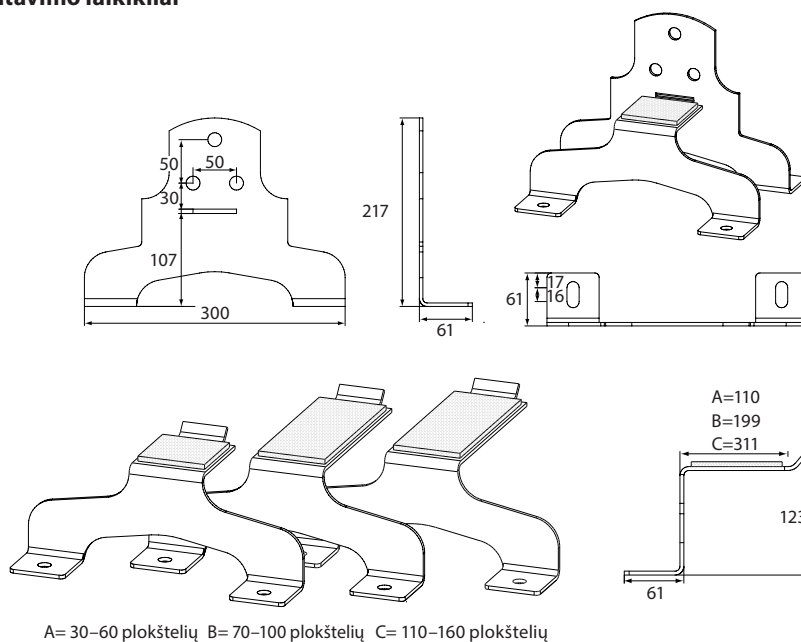
XB51 laikiklis



XB70 laikiklis

Matmenys (tęsinys)

Montavimo laikikliai



XB51SB

Prijungimo antgaliai

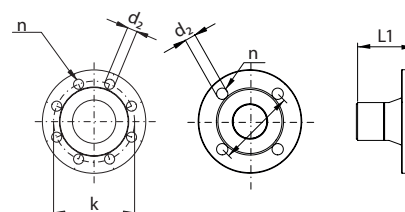
	Aprašymas	Jungtis	Kodas	a	b	SW ¹⁾
				mm		
	Lituojami prijungimo antgaliai	G ¾ / 15 mm	004B2945	15	35	32
		G ¾ / 18 mm	004B2946	18	35	32
		G 2 / 28 mm	004B2910	32	45	65
		G 2 / 35 mm	004B2911	39	45	65
		G 2 / 42 mm	004B2912	51	45	65
	Privirinami antgaliai	G ¾ / DN 20	004B2944	21,2	35	32
		G 2 / DN 32	004B2907	42,4	45	65
		G 2 / DN 40	004B2908	48,5	45	65
		G 2 / DN 50	004B2909	58	43	65
	Srieginiai prijungimo antgaliai	G ¾ / G ¾	004B2947	¾"	40	32
		G ¾ / G 1	004B2953	1"	22	32

¹⁾ Veržlė, plotis tarp plokštumų

Flanšai

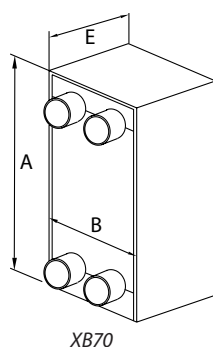
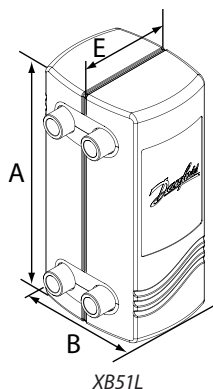
Tipas	DN	L1	k	d ₂	n	PN (bar)
	mm					
XB51...SB	50	90	125	18	4	25
XB70	65/100 ¹⁾	90	145/ 180 ¹⁾	18	8	25/ 16 ¹⁾
XB70	65/100 ¹⁾	90	145/180 ¹⁾	18	4/8 ¹⁾	16

¹⁾ Pirminė pusė / antrinė pusė



Matmenys (tęsinys)

Izoliacija (poliuretanas), skirta XB tipo lituotiems šilumokaičiams



XB70 skirtas PU tipo izoliacijos rinkiniai gali būti pristatyti pagal specialų užsakymą. Išsamesnės informacijos kreipkitės į vietinį prekybos atstovą.

Izoliacijos, skirtos XB tipo 1-os pakopos lituotiems šilumokaičiams, matmenys

Tipas	XB51-1	XB70-1
Plokštelių skaičius	mm	
10		-
16		-
20	004B1924 A=512 B=320 E=197	-
26		-
30		-
36		-
40		-
50	004B1935 A=512 B=320 E=257	004B2535 A=1202 B=445 E=259
60		
70		
80	004B1950 A=512 B=330 E=337	004B2550 A=1202 B=445 E=340
90		
100		
110	004B1960 A=512 B=340 E=392	004B2570 A=1202 B=445 E=448
120		
140	004B3735 A=512 B=346 E=445	
160		
180	-	004B2599 A=1202 B=445 E=610
200	-	

Izoliacijos, skirtos XB tipo 2-os pakopos lituotiems šilumokaičiams, matmenys

Tipas	51-2
Plokštelių skaičius ¹⁾	mm
30/30	004B1935 A=512 B=320 E=257
36/36	
40/40	004B1950 A=512 B=330 E=337
46/46	
50/50	
56/56	004B3730 A=512 B=340 E=392
60/60	
66/66	004B3735 A=512 B=346 E=445
70/70	

¹⁾ 2-a pakopa / 1-a pakopa



Danfoss UAB

Smolensko g. 6
LT-03201 Vilnius
Tel.: (8-5) 2105 740
Faks.: (8-5) 2335 355
El. p.: danfoss@danfoss.lt
<http://sildymas.danfoss.lt>

Danfoss UAB

Savanorių pr. 347-209
LT-49423, Kaunas
Tel.: (8-37) 352100
Faks.: (8-37) 353207