

Tehnički katalog

Lemljeni izmenjivač toplote XB

Opis



XB je tip izmenjivača toplote koji su lemljeni bakrom za upotrebu u aplikacijama za daljinsko grejanje (DH) i daljinsko hlađenje (DC) npr. proizvodnju potrošne tople vode, podstanicu daljinskog grejanja radi razdvajanja mreže od kućne instalacije ili kao regulatora pritiska. Proizvodni program se sastoji od brojnih pojedinačnih veličina ploča od kojih neke mogu biti sa različitom profilisanošću, što obezbeđuje da će optimalni izmenjivač toplote biti izabran za sve aplikacije.

Glavni podaci:

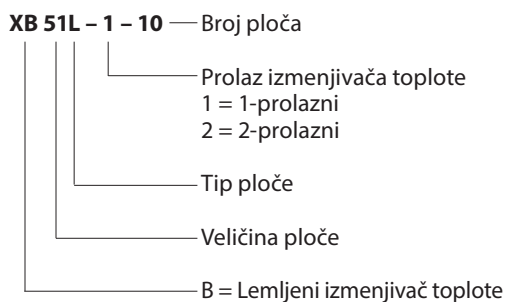
- Min. temperatura $-10\text{ }^{\circ}\text{C}$
Maks. temperatura $+180\text{ }^{\circ}\text{C}$
- Maks. radni pritisak 25 bar
- Radni medijum
DH: Voda/mešavina vode i glikola do 50 %
DC: mešavina vode i etilen-glikola, propilen-glikola, vodeni rastvori sa etanolom i ostali odgovarajući transportni mediji. (Molimo Vas da se obratite svom predstavniku kompanije Danfoss.)
- DN veličine priključka (sa navojima ili sa prirubicama) 20-100

Odobrenja:

- CE certifikat prema (PED) 97/23/EC
- GOST/Rusija
- SVGW/Švajcarska
- VA/Danska

Naručivanje

Objašnjenje, XB tip



Izmenjivač toplote može da se sastoji od ploča tipa L i ploča tipa H.

Ploča tipa H ima veći ugao šare riblje kosti od ploče tipa L. Ploče tipa H se uklapa bolje za određene temperaturske profile od L tipa ploča. Izmenjivači toplote sa H pločama imaju bolji kapacitet grejanja, ali imaju i veći gubitak pritiska.

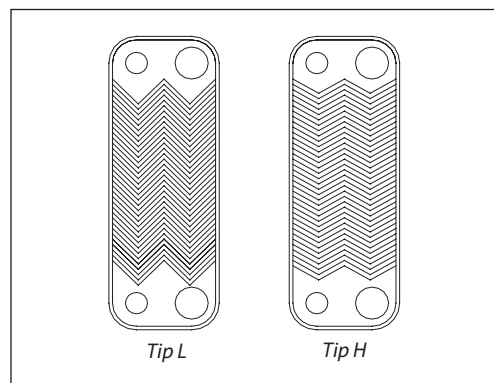
Garnitura ploča može da bude i kombinacija ova dva tipa. Ako su neparne ploče tip H, a parne tip L, kombinacija se zove tip M.

Tipovi ploča

Od vrste profilisanosti zavisi karakter strujanja fluida, a samim tim i razmena toplote sa primarne na sekundarnu stranu izmenjivača H M L, što ih čini optimalnim za različite primene.

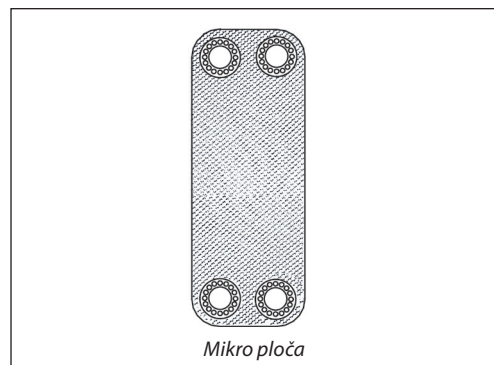
Molimo Vas da pogledate karakteristike koje se nalaze ispod.

	H-tipovi	M-tipovi	L-tipovi
Kanal	mali	Srednja mešavina H/L	veliki
Ugao u slučaju V-šare	tup		oštar
Efikasnost prenosa toplote	Relativno visok	Srednji	Relativno nizak
Pad pritiska	Relativno visok	Srednji	Relativno nizak


Princip izmenjivača toplote sa mikro pločama (MPHE):

Tradicionalno različiti tipovi ploča se postižu varijacijama u uglu i dubini profila ploča.

Međutim, usavršeni su novi i efikasniji modeli za prenosa toplote. Karakteristično za profil Microplate ploče je da se profil sastoji od udubljenja i ispućenja različitih veličina i oblika. Izmenjivači toplote sa Microplate pločama nude isti prenos toplote uz manju težinu, veličinu i pad pritiska. Pored boljeg prenosa toplote, izmenjivači toplote sa Microplate pločama nude veću mehaničku otpornost.


1-prolazni lemljeni izmenjivači toplote tipa XB

Tip	XB04-1	XB24-1
Spoj	Navoj G ¾	Navoj G ¾
Broj ploča, n	Kodni broj	
8	004B1011	-
10	004B1012	004B1027
16	004B1014	004B1028
20	004B1016	004B1029
26	004B1017	004B1031
30	004B1019	004B1032
36	004B1021	004B1033
40	004B1023	004B1034
50	004B1024	004B1067
60	004B1026	004B1068
70	-	004B1069

Naručivanje (nastavak)

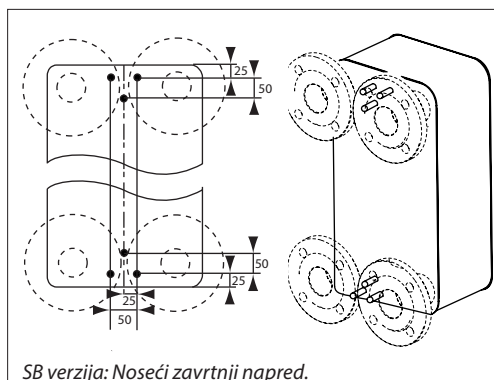
1-prolazni lemljeni izmenjivači toplote tipa XB

Tip	XB51L-1	* XB51L-1 SB	* XB51L-1 SB	XB70L-1 ²⁾	XB70M-1 ²⁾	XB70H-1 ²⁾
Spoj	Navoj G 2	Navoj G 2	Prirubnica DN 50	Prirubnica DN 65/100 ¹⁾	Prirubnica DN 65/100 ¹⁾	Prirubnica DN 65/100 ¹⁾
Broj ploča, n	Kodni broj					
10	004B1141	-	-	-	-	-
16	004B1142	-	-	-	-	-
20	004B1532	-	-	-	-	-
26	004B1533	-	-	-	-	-
30	004B1194	004B1345	-	-	-	-
36	004B1195	004B1346	-	-	-	-
40	004B1196	004B1347	-	-	-	-
50	004B1197	004B1348	-	004B2425	004B2000	004B2012
60	004B1198	-	004B1350	004B2430	004B2001	004B2013
70	004B1199	-	004B1351	004B2435	004B2002	004B2014
80	004B1200	-	004B1352	004B2440	004B2003	004B2015
90	004B1201	-	004B1353	004B2445	004B2004	004B2016
100	004B1202	-	004B1355	004B2450	004B2005	004B2017
110	004B1203	-	004B1356	004B2455	004B2006	004B2018
120	004B1204	-	004B1357	004B2460	004B2007	004B2019
130	004B1534	-	-	-	-	-
140	004B1536	-	-	004B2470	004B2008	004B2020
160	-	-	-	004B2480	004B2009	004B2021
180	-	-	-	004B2490	004B2010	004B2022
200	-	-	-	004B2499	004B2011	004B2023

¹⁾ primarna strana (PN 25)/sekundarna strana (PN 16)

²⁾ isporučuje se bez nosača za montažu, iz fabrike

* Specijalne verzije; SB: Ova verzija obuhvata 6 nosećih zavrtnjeva M12x20


Specijalne verzije

Specijalne verzije za različite medijume, veze/ spojnice, maks. radne pritiske, materijali i kapaciteti su dostupni na zahtev. Obratite se lokalnom predstavniku radi detalja.

Naručivanje (nastavak)
2-prolazni izmenjivači toplote tipa XB

Tip	XB04-2	XB51L-2
Spoj	Navoj G ¾	Navoj G 2
Br. ploča ¹⁾ , n	Kodni broj	
10/10	-	004B1147
16/16	-	004B1148
20/20	004B1036	004B1149
26/26	004B1037	004B1150
30/30	004B1038	004B1292
36/36	004B1039	004B1293
40/40	004B1040	004B1294
46/46	004B1041	004B1295
50/50	004B1042	004B1296
56/56	004B1043	004B1297
60/60	004B1044	004B1298
66/66	-	004B1299
70/70	-	004B1300

¹⁾ dogrevanje/predgrevanje

Pribor: Priključci

	Opis	Pogodno za	Spoj	Kodni br. ¹⁾
	Priključci za lemljenje	XB04, XB24	G ¾ / 15 mm	004B2945
			G ¾ / 18 mm	004B2946
		XB51L	G 2 / 28 mm	004B2910
			G 2 / 35 mm	004B2911
			G 2 / 42 mm	004B2912
	Priključci za zavarivanje	XB04, XB24	G ¾ / DN 20	004B2944
			XB51L	G 2 / DN 32
		G 2 / DN 40		004B2908
		G 2 / DN 50		004B2909
	Navojni priključci	XB04, XB24	G ¾ / G ¾	004B2947
			G ¾ / G 1	004B2953

¹⁾ Jedna garnitura sadrži 2 zavrtnja sa spoljnim navrtkama i zaptivkama.

Pribor: Nosači za montažu za lemljeni izmenjivač toplote tipa XB

	Pogodno za	Kodni broj
	XB04, XB24	004B2948
	XB51	004B2923
	XB70	004B2925 ¹⁾
	XB51SB, 30-60 ploča	004B1788
	XB51SB, 70-100 ploča	004B1789
XB51SB, 110-160 ploča	004B1790	

¹⁾ Nosači se isporučuju uz XB70, tako da će biti potrebni samo za servisiranje ili posebne namene.

Naručivanje (nastavak)
Pribor: Izolacija za lemljene izmenjivače toplote tipa XB sa jednim prolazom

Tip	XB51-1	XB70-1
Broj ploča	Kodni broj	
8	-	-
10	004B1924	-
16		-
20		-
26		-
30		-
36		-
40		-
50		004B1935
60		
70		
80	004B1950	004B2550
90		
100		
110	004B1960	004B2570
120		
140	004B3735	
160	-	004B2599
180	-	
200	-	

Pribor: Izolacija za lemljene izmenjivače toplote tipa XB sa dva prolaza

Tip	XB51-2
Broj ploča ¹⁾	Kodni broj
30/30	004B1935
36/36	
40/40	
46/46	004B1950
50/50	
56/56	004B3730
60/60	
66/66	004B3735
70/70	

¹⁾ dogrevanje/predgrevanje

Pribor: Svojstva izolacije

Tip		PU (poliuretan) pogledajte stranicu 12 za XB51	Izolacija od obloženog lima i poliester, pogledajte stranicu 12 za XB70	
Toplotna provodljivost, λ		W/mK	0,035	0,042
Maks. temperatura	Trajno	°C	130	150
	Kratkoročno maksimalno opterećenje		160	180
Debljina zida		mm	20	30

Tehnički podaci
1-prolazni lemljeni izmenjivači toplote tipa XB

Tip	XB04-1	XB24-1	XB51L-1 XB51H-1	XB70L-1 XB70M-1 XB70H-1
Maks. radni pritisak (bar)	25 (16) ¹⁾			25 (16) ¹⁾ /16 ³⁾
Min./maks. temperatura ²⁾ (°C)	-10/180			
Medijum protoka	Daljinsko grejanje: Voda/mešavina vode i glikola do 50% DC: mešavina vode i etilenglikola, propilenglikola, vodeni rastvori sa etanolom i ostali odgovarajući transportni mediji. (Molimo Vas da se obratite svom predstavniku kompanije Danfoss).			
Zapremina/kanal (litri)	0,060	0,100	0,210	0,55/0,70 ³⁾
Tip priključka	Cilindrični spoljni navoj prema DIN ISO 228/1			Prirubnica, DN
Veličina priključka	G ¾	G ¾	G 2	65 ⁴⁾ /100 ⁵⁾
Materijal ploče	Nerđajući čelik, EN 1.4404 (AISI 316L)			
Materijal za lemljenje	Bakar			

¹⁾ verzije od 16 bar dostupne su na upit (svi tipovi osim XB 04-1, 24-1). XB 70-1 sekundarna strana: maks. radni pritisak 16 bar

²⁾ Na polaznim temperaturama ispod 2 °C, mora se koristiti mešavina vode i glikola

³⁾ Primarna strana/sekundarna strana

⁴⁾ Prirubnice PN 25 prema EN 1092, spoljni sloj tip B (B1)

⁵⁾ Prirubnice PN 16 prema EN 1092, spoljni sloj tip B (B1)

2-prolazni lemljeni izmenjivači toplote tipa XB

Tip	XB04-2	XB51L-2, XB51H-2
Maks. radni pritisak (bar)	25 (16) ¹⁾	
Maks. radna temp. (°C)	180	
Min. radna temperatura ²⁾ (°C)	-10	
Medijum protoka	Voda/mešavina vode i glikola 50%	
Zapremina/kanal (litri)	0,060	0,210
Tip priključka	Cilindrični spoljni navoj prema DIN ISO 228/1	
Veličina priključka	G ¾	G 2
Materijal ploče	Nerđajući čelik, mat. br. 1.4404	
Materijal za lemljenje	Bakar	

¹⁾ verzije od 16 bar dostupne su na upit (svi tipovi osim XB 04-2).

²⁾ Na polaznim temperaturama ispod 2 °C, mora se koristiti mešavina vode i glikola

Da biste izbegli koroziju i curenje na bakrom lemljenim izmenjivačima toplote, skrećemo vam pažnju na preporuke za kvalitet vode u uputstvu kompanije Danfoss na www.grejanje.danfoss.com (Dokumentacija).

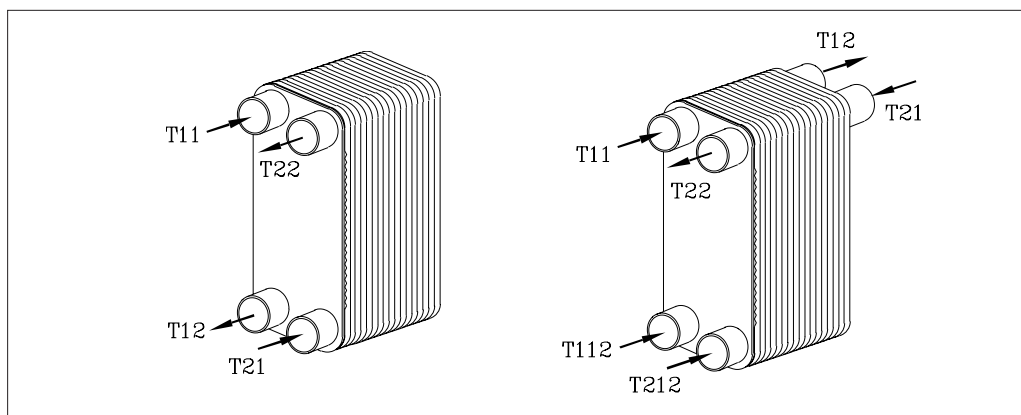
Za standardan asortiman materijala izmenjivača toplote odabran je 1.4404 (316L) da bi se postigli:

- dobar protok
- dobra ravnoteža između niske cene i izbegavanja korozije kod većine uobičajenih primena
- 1.4404 nudi bolje karakteristike u smislu korozije nego 1.4301, ali je skuplji.

Prilikom izbora materijala za izmenjivač toplote uvek se mora obratiti pažnja na stanje i kvalitet vode. Izmenjivači toplote mogu se na zahtev isporučiti u drugim materijalima.

Dizajn i funkcija

- T11** – Primarna strana unutra
- T11** – Primarna strana spolja
- T112** – Primarna strana sekundarni ulaz (2-prolazni)
- T21** – Sekundarna strana unutra
- T22** – Sekundarna strana spolja
- T212** – Sekundarna strana sekundarni ulaz (2-prolazni)



Izmenjivači toplote su napravljeni od profilisanih i međusobno zalemljenih ploča iza razmenu toplote između kojih se formiraju kanali za cirkulaciju fluida. Jaka turbulencija i princip kontraprotoka omogućavaju efikasan prenos toplote. Zadatak izmenjivača toplote je da prenese toplotu sa primarnog na sekundarni protok preko ploče sprečavajući mešanje protoka.

Izbor izmenjivača toplote se utvrđuje željenim toplotnim kapacitetom, željenim temperaturama i dozvoljenim padovima pritiska.

Za potrošnu toplu vodu potrebno je izabrati 2-prolazni izmenjivač toplote. 2-prolazni izmenjivač toplote će često ohladiti vodu ispod 25 °C. Ovaj kapacitet se može postići korišćenjem veće razlike u temperaturi, manjim protokom vode i izmenjivačem toplote sa optimalnom oblašću prenosa toplote. Na primer, ovo će uticati na izbor motornog regulacionog ventila.

Veličine i izbor

Dimenzioniranje i izbor izmenjivača toplote bi trebalo izvršiti uz podršku Danfoss programa za dimenzioniranje za izmenjivače toplote.

Montaža

Preporučuje se montiranje izmenjivača toplote na postolje u vertikalnom položaju. Ovim se obezbeđuje najbolje ispuštanje vazduha i najmanje zaprljanje. Preporučuje se da sve cevi povezane sa izmenjivačem toplote bude opremljene zapornim ventilima radi održavanja.

Sve cevi za spajanje moraju se povezati tako da naprezanje izazvano npr. termalnom ekspanzijom ne utiče na izmenjivač toplote.

Cevi moraju imati držače da spreče torziono naprezanje koncentrisano na spoju između cevi i izmenjivača toplote.

Preporučuje se da izmenjivač toplote bude opremljen izolacijom.

Koristite sigurnosni ventil između izmenjivača toplote i zaporni ventil na sekundarnoj strani da biste izbegli oštećenje izmenjivača toplote zbog termalne ekspanzije tečnosti.

Dimenzije

XB 04 ... 24

XB 51 ... SB

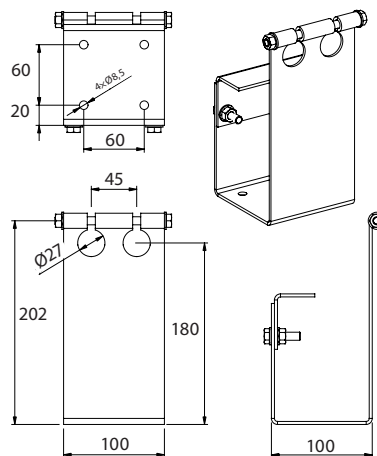
XB 70

Tip	Spoj	Spoljne dimenzije [mm]						Bez težine [kg]
		A/A1	B	C/C1 C2/C3	D	E	P	
XB04-1-...	G ¾ ¹⁾	296	93	248	45	11 + 2,25 × n	20	0,9 + n × 0,085
XB04-2-...	G ¾ ¹⁾	296	93	248	45	11 + 2,25 × n	20	1,13 + n × 0,085
XB24-...	G ¾ ¹⁾	490	93	442	45	11 + 2,25 × n	20	1,4 + n × 0,15
XB51L-... XB51... SB ⁵⁾	G 2 ¹⁾	466	256	380	170	12 + 2,6 × n	50	8 + n × 0,38
XB51... SB ⁶⁾	DN 50 ²⁾	466	256	380	170	12 + 2,6 × n	90	18,8 + n × 0,38
XB70L-... XB70M-... XB70H-...	DN 65 ²⁾ / 100 ³⁾⁴⁾	990/1110	365	861/816 180/203	214	10 + 2,7 × n	90	40 + n × 1,50

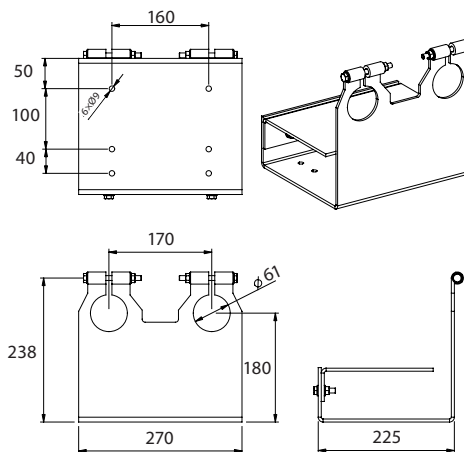
n = broj ploča (za 2-prolazne izmenjivače toplote zbir ploča za dogrevanje i predgrevanje)
¹⁾ Cilindrični spoljni navoj prema DIN ISO 228/1
²⁾ Priрубnice PN 25 prema EN 1092, spoljni sloj tip B (B1)
³⁾ Primarna strana/sekundarna strana
⁴⁾ Priрубnice PN 16 prema EN 1092, spoljni sloj tip B (B1)
⁵⁾ Za broj ploča *n* < 60
⁶⁾ Za broj ploča *n* ≥ 60

Dimenzije (nastavak)

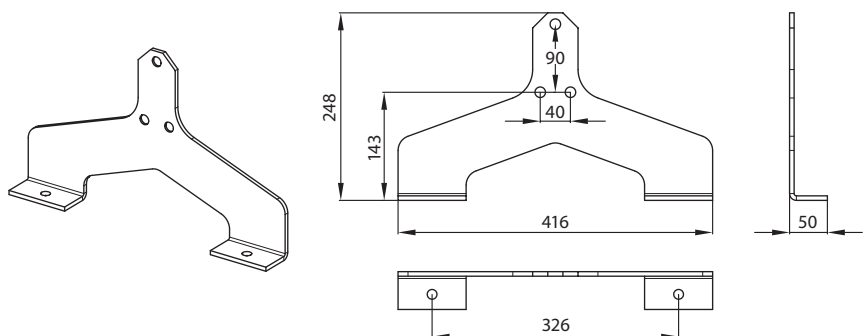
Postolja



XB04, 24 nosač



XB51 nosač



XB70 nosač

Dimenzije (nastavak)

Postolja

A=30-60 ploča B=70-100 ploča C=110-160 ploča

XB51SB

Priključci

	Opis	Spoj	Kodni broj	a	b	SW ¹⁾
				mm		
	Priključci za lemljenje	G ¾ / 15 mm	004B2945	15	35	32
		G ¾ / 18 mm	004B2946	18	35	32
		G 2 / 28 mm	004B2910	32	45	65
		G 2 / 35 mm	004B2911	39	45	65
		G 2 / 42 mm	004B2912	51	45	65
	Priključci za zavarivanje	G ¾ / DN 20	004B2944	21,2	35	32
		G 2 / DN 32	004B2907	42,4	45	65
		G 2 / DN 40	004B2908	48,5	45	65
		G 2 / DN 50	004B2909	58	43	65
	Navojni priključci	G ¾ / G ¾	004B2947	¾"	40	32
		G ¾ / G 1	004B2953	1"	22	32

¹⁾ Spoljna navrtka, širina preko ravni

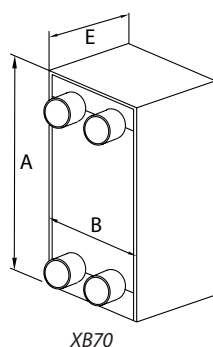
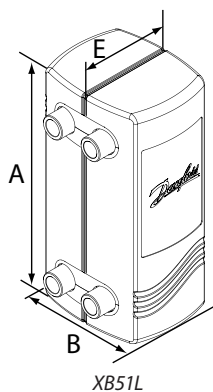
Prirubnice:

Tip	DN	L1	k	d ₂	n	PN (bar)
mm						
XB51... SB	50	90	125	18	4	25
XB70	65/100 ¹⁾	90	145/180 ¹⁾	18	8	25/16 ¹⁾
XB70	65/100 ¹⁾	90	145/180 ¹⁾	18	4/8 ¹⁾	16

¹⁾ Primarna strana/sekundarna strana

Dimenzije (nastavak)

Izolacioni program (poliuretan) za lemljene izmenjivače toplote tipa XB



Na zahtev može se isporučiti izolaciona garnitura PU tipa za XB70. Molimo Vas da se obratite lokalnom predstavniku radi detalja.

Dimenzije izolacije za lemljene izmenjivače toplote tipa XB sa jednim prolazom

Tip	XB51-1	XB70-1	
Broj ploča	mm		
10		-	
16		-	
20	004B1924 A=512 B=320 E=197	-	
26		-	
30		-	
36		-	
40		-	
50	004B1935 A=512 B=320 E=257	004B2535 A=1202 B=445 E=259	
60			
70			
80	004B1950 A=512 B=330 E=337	004B2550 A=1202 B=445 E=340	
90			
100			
110	004B1960 A=512 B=340 E=392	004B2570 A=1202 B=445 E=448	
120			
140	004B3735 A=512 B=346 E=445		
160			
180	-		004B2599 A=1202 B=445 E=610
200	-		

Dimenzije izolacije za lemljene izmenjivače toplote tipa XB sa 2 prolaza

Tip	51-2
Broj ploča ¹⁾	mm
30/30	004B1935 A=512 B=320 E=257
36/36	
40/40	004B1950 A=512 B=330 E=337
46/46	
50/50	
56/56	004B3730 A=512 B=340 E=392
60/60	
66/66	
70/70	004B3735 A=512 B=346 E=445

¹⁾ dogrevanje / predgrevanje



Danfoss d.o.o.

Đorđa Stanojevića 14
11070 Novi Beograd
Tlf: +381 11 2098 550
Fax: +381 11 2098 551
E-mail: danfoss.cs@danfoss.com
www.danfoss.co.rs
www.grejanje.danfoss.com

Danfoss ne prihvata nikakvu odgovornost za moguće greške u katalogima, brošurama i drugim štampanim materijalima. Danfoss zadržava pravo na izmene na svojim proizvodima bez prethodnog upozorenja. Ovo pravo se odnosi i na već naručene proizvode, pod uslovom da te izmene ne menjaju već ugovorene specifikacije. Svi registarski zaštitni znaci u ovom materijalu su vlasništvo (respektivno) odgovarajućih preduzeća Danfoss. Ime Danfoss i Danfoss logotip su registarski zaštitni znak preduzeća Danfoss A/S. Sva prava zadržana.
