

Údajový list

Spájkovaný tepelný výmenník, XB

Popis



XB je meďou spájkovaný doskový tepelný výmenník vyvinutý na použitie v systémoch Centrálneho zásobovania teplom (CZT) a tiež Centrálneho zásobovania chladom (CZCH). Rozsah zahŕňa viacero rozdielne dimenzovaných teplovýmenných dosiek, vďaka čomu možno vybrať optimálny tepelný výmenník pre rôzne druhy použitia.

Základné údaje:

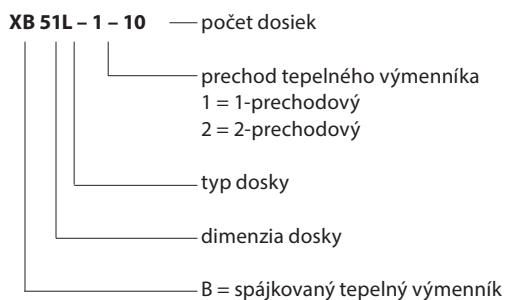
- min. teplota $-10\text{ }^{\circ}\text{C}$
max. teplota $+180\text{ }^{\circ}\text{C}$
- max. pracovný tlak 25 bar
- prúdiace médium
CZT: cirkul. voda/voda s glykolom do 50 %
CZCH: voda s etylénom, propylén-glykolom, roztok vody s etanolom a iné vhodné médiá na prenos tepla. (Kontaktujte, prosím, predajcu Centrálneho zásobovania teplom spoločnosti Danfoss s.r.o. Zlaté Moravce.)
- dimenzia prípoja (závitového alebo prírubového) DN 20-100

Osvedčenia:

- Smernica 97/23/EÚ o tlakových zariadeniach (PED)
- Normy GOST/Rusko
- SVGW/Švajčiarsko
- VA/Dánsko

Objednávanie

Legenda, typ XB



Tepelný výmenník môže pozostávať z dosiek typu L alebo typu H.

Doska typu H má väčší uhol rybiny ako doska typu L. Doska typu H je vhodnejšia pre určité teploty než doska typu L. Tepelné výmenníky s doskami typu H majú väčší vykurovací výkon, avšak aj väčší úbytok tlaku.

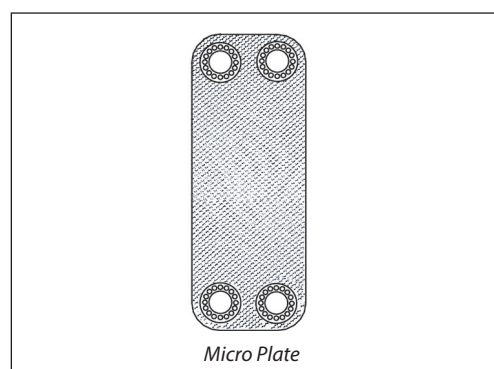
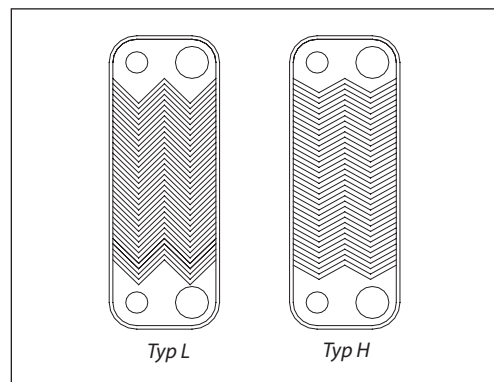
Sadu dosiek možno zostaviť aj z kombinácie týchto dvoch typov. Pravidelným striedaním dosiek typu H a L sa získa kombinácia typu M.

Typy dosky

Tepelné výmenníky možno dodať v troch rôznych základných vyhotoveniach povrchu výmenných plôch: H M L, ktoré optimalizujú ich použitie pre rôzne aplikácie.

Pozri dole nižšie ich charakteristiku.

	typ H	typ M	typ L
Kanál	malý	stredný kombinácia H/L	veľký
Uhol typu zdrsnenia povrchu	tupý		ostrý
Prenos tepla	relatívne vysoký	stredný	relatívne nízky
Úbytok tlaku	relatívne vysoký	stredný	relatívne nízky


Princíp doskového tepelného výmenníka
Micro Plate (MPHE):

Zvyčajne sú vytvorené rôzne druhy zdrsnenia povrchu výmenných plôch tepelného výmenníka.

Boli však vyvinuté nové a efektívnejšie vzory zdrsnenia plôch. Vlastnosťou tohto vzoru je to, že zdrsnenie pozostáva zo samých jamôčok rôznej veľkosti a tvaru, ktoré vytvárajú tepelné výmenníky Micro Plate. Tepelné výmenníky Micro Plate poskytujú rovnaký prenos tepla pri nižšej hmotnosti a veľkosti výmenníka a pri menšom úbytku tlaku. Okrem lepšieho prenosu tepla princíp Micro Plate poskytuje väčšiu mechanickú pevnosť.

1-prechodové spájkované tepelné výmenníky, typ XB

Typ	XB04-1	XB24-1
Pripojenie	Závit G 3/4	Závit G 3/4
Počet dosiek, n	Obj. číslo	
8	004B1011	-
10	004B1012	004B1027
16	004B1014	004B1028
20	004B1016	004B1029
26	004B1017	004B1031
30	004B1019	004B1032
36	004B1021	004B1033
40	004B1023	004B1034
50	004B1024	004B1067
60	004B1026	004B1068
70	-	004B1069

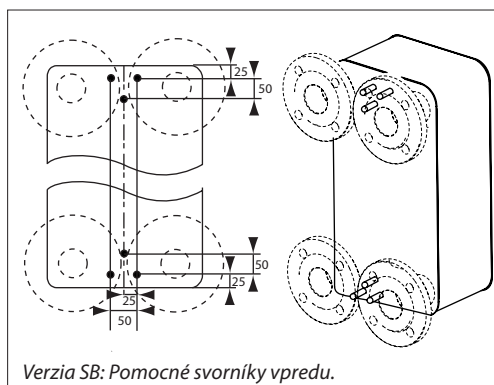
Objednávania (pokračovanie)
1-prechodové spájkované tepelné výmenníky, typ XB

Typ	XB51L-1	* XB51L-1 SB	* XB51L-1 SB	XB70L-1 ²⁾	XB70M-1 ²⁾	XB70H-1 ²⁾
Pripojenie	Závit G 2	Závit G 2	Príruba DN 50	Príruba DN 65/100 ¹⁾	Príruba DN 65/100 ¹⁾	Príruba DN 65/100 ¹⁾
Počet dosiek, n	Obj. číslo					
10	004B1141	-	-	-	-	-
16	004B1142	-	-	-	-	-
20	004B1532	-	-	-	-	-
26	004B1533	-	-	-	-	-
30	004B1194	004B1345	-	-	-	-
36	004B1195	004B1346	-	-	-	-
40	004B1196	004B1347	-	-	-	-
50	004B1197	004B1348	-	004B2425	004B2000	004B2012
60	004B1198	-	004B1350	004B2430	004B2001	004B2013
70	004B1199	-	004B1351	004B2435	004B2002	004B2014
80	004B1200	-	004B1352	004B2440	004B2003	004B2015
90	004B1201	-	004B1353	004B2445	004B2004	004B2016
100	004B1202	-	004B1355	004B2450	004B2005	004B2017
110	004B1203	-	004B1356	004B2455	004B2006	004B2018
120	004B1204	-	004B1357	004B2460	004B2007	004B2019
130	004B1534	-	-	-	-	-
140	004B1536	-	-	004B2470	004B2008	004B2020
160	-	-	-	004B2480	004B2009	004B2021
180	-	-	-	004B2490	004B2010	004B2022
200	-	-	-	004B2499	004B2011	004B2023

¹⁾ primárna strana (PN 25)/sekundárna strana (PN 16)

²⁾ dodávka s montážnymi strmeňmi z výrobného závodu

* Špeciálne verzie; SB: táto verzia obsahuje 6 pomocných svorníkov M12x20


Špeciálne verzie

Na požiadanie sú k dispozícii špeciálne verzie pre rôzne médiá, zapojenia/pripojenia, max. prevádzkové tlaky, materiály a výkony. Podrobné údaje získate od predajcov CZT spoločnosti Danfoss s.r.o. Zlaté Moravce.

Objednávanie (pokračovanie)
2-prechodové spájkované tepelné výmenníky, typ XB

Typ	XB04-2	XB51L-2
Pripojenie	Závit G ¾	Závit G 2
Počet dosiek ¹⁾ , n	Obj. číslo	
10/10	-	004B1147
16/16	-	004B1148
20/20	004B1036	004B1149
26/26	004B1037	004B1150
30/30	004B1038	004B1292
36/36	004B1039	004B1293
40/40	004B1040	004B1294
46/46	004B1041	004B1295
50/50	004B1042	004B1296
56/56	004B1043	004B1297
60/60	004B1044	004B1298
66/66	-	004B1299
70/70	-	004B1300

¹⁾ dohrievanie/predohrev

Príslušenstvo: Prípoje

	Popis	Vhodné pre	Pripojenie	Obj. číslo ¹⁾
	Spájkované prípoje	XB04, XB24	G ¾/15 mm	004B2945
			G ¾/18 mm	004B2946
		XB51L	G 2/28 mm	004B2910
			G 2/35 mm	004B2911
	Navarované prípoje	XB04, XB24	G ¾/DN 20	004B2944
			G 2/DN 32	004B2907
		XB51L	G 2/DN 40	004B2908
			G 2/DN 50	004B2909
	Závitové prípoje	XB04, XB24	G ¾/G ¾	004B2947
			G ¾/G 1	004B2953

¹⁾ 1 sada obsahuje 2 prípoje s presuvnými maticami a tesneniami

Príslušenstvo: Montážne strmene pre spájkované tepelné výmenníky, typ XB

	Vhodné pre	Obj. číslo
	XB04, XB24	004B2948
	XB51	004B2923
	XB70	004B2925 ¹⁾
	XB51SB, 30 – 60 dosiek	004B1788
	XB51SB, 70 – 100 dosiek	004B1789
	XB51SB, 110 – 160 dosiek	004B1790

¹⁾ Strmene sú dodávané s XB70, budú teda potrebné len na servisné alebo na zvláštne účely.

Objednávanie (pokračovanie)
Príslušenstvo: Izolácia pre 1-prechodové spájkované tepelné výmenníky, typ XB

Typ	XB51-1	XB70-1
Počet dosiek	Obj. číslo	
10	004B1924	-
16		-
20		-
26		-
30		-
36		-
40		-
50		004B1935
60		
70		
80	004B1950	004B2550
90		
100		
110	004B1960	004B2570
120		
140	004B3735	
160	-	004B2599
180	-	
200	-	

Príslušenstvo: Izolácia pre 2-prechodové spájkované tepelné výmenníky, typ XB

Typ	XB51-2
Počet dosiek ¹⁾	Obj. číslo
30/30	004B1935
36/36	
40/40	004B1950
46/46	
50/50	
56/56	004B3730
60/60	
66/66	004B3735
70/70	

¹⁾ dohrievanie/predohrev

Príslušenstvo: Vlastnosti izolácie

Typ		PU (polyuretán), pozri str. 12 pre XB51	Náter a polyesterová izolácia, pozri str. 12 pre XB70	
Tepelná vodivosť, λ		W/mK	0,035	0,042
Max. teplota	trvalá	°C	130	150
	krátkodobá špička		160	180
Hrúbka steny		mm	20	30

Technické údaje
1-prechodové spájkované tepelné výmenníky, typ XB

Typ	XB04-1	XB24-1	XB51L-1	XB70L-1 XB70M-1 XB70H-1
Maximálny prevádzkový tlak (bar)	25 (16) ¹⁾			25(16) ^{1)/16³⁾}
Min./Max. teplota ²⁾ (°C)	-10/180			
Prúdiace médium	CZT: cirkul. voda/voda s glykolom do 50 % CZCH: etylén-, propylén-glykolová voda, roztok etanol-voda a iné vhodné médiá na prenos tepla. (Kontaktujte, prosím, predajcu Centrálného zásobovania teplom spoločnosti Danfoss s.r.o. Zlaté Moravce.)			
Objem/kanál (l)	0,060	0,100	0,210	0,55/0,70 ³⁾
Typ prípoja	valcový vonkajší závit podľa DIN ISO 228/1			prírubový, DN
Dimenzia prípoja	G ¾	G ¾	G 2	65 ^{4)/100⁵⁾}
Materiál dosky	nerezová oceľ, EN 1.4404 (AISI 316L)			
Materiál spájky	meď			

¹⁾ na požiadanie sú k dispozícii verzie 16 bar (všetky typy okrem XB 04-1, 24-1). XB 70-1: max. prevádzkový tlak na sekundárnej strane 16 bar

²⁾ pri teplote pod 2 °C sa musí použiť voda s glykolom

³⁾ primárna/sekundárna strana

⁴⁾ príruby PN 25 podľa EN 1092; opracovanie povrchu typu B (B1)

⁵⁾ príruby PN 16 podľa EN 1092; opracovanie povrchu typu B (B1)

2-prechodové spájkované tepelné výmenníky, typ XB

Typ	XB04-2	XB51L-2
Maximálny prevádzkový tlak (bar)	25 (16) ¹⁾	
Maximálna prevádzková teplota (°C)	180	
Minimálna prevádzková teplota ²⁾ (°C)	-10	
Prúdiace médium	cirkul. voda/voda s glykolom do 50 %	
Objem/kanál (l)	0,060	0,210
Typ prípoja	valcový vonkajší závit podľa DIN ISO 228/1	
Dimenzia prípoja	G ¾	G 2
Materiál dosky	nerezová oceľ, mat. č. 1.4404	
Materiál spájky	meď	

¹⁾ na požiadanie sú k dispozícii verzie 16 bar (všetky typy okrem XB 04-2).

²⁾ pri teplote pod 2 °C sa musí použiť zmes glykol – voda

Aby sa predišlo korózii a netesnosti u doskových tepelných výmenníkov spájkovaných meďou, dodržujte odporúčania spoločnosti Danfoss pre kvalitu vody uvedené v Smernici na stránke www.sk.danfoss.com (časť Dokumentácia).

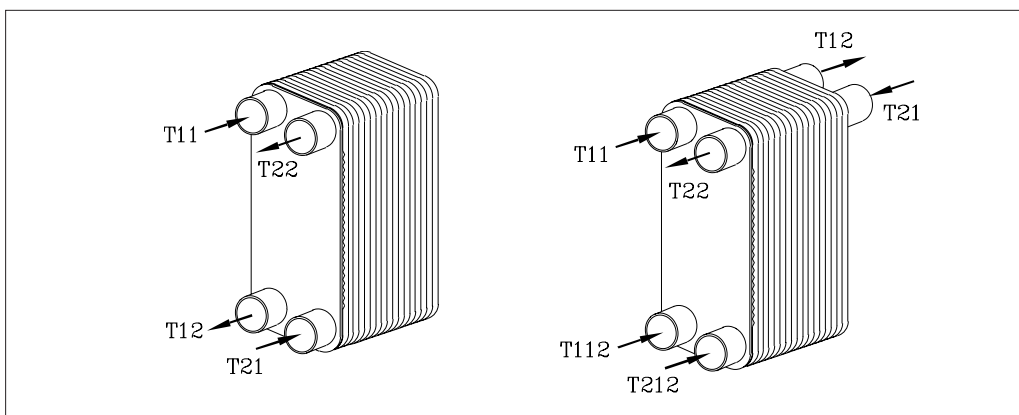
Pri štandardnom rozsahu tepelných výmenníkov bol zvolený materiál 1.4404 (316L) pre dosiahnutie:

- správneho dodávateľského servisu
- správneho pomeru medzi nízkou cenou a predchádzaním korózii u väčšiny bežných aplikácií
- väčšej odolnosti voči korózii než je 1.4301, avšak je drahší.

Pri výbere materiálu tepelného výmenníka treba vždy venovať pozornosť kvalite vody. Tepelné výmenníky je možné dodávať na požiadanie aj v iných materiáloch.

Konštrukcia a činnosť

- T11** - Prívod primárnej strany
- T12** - Spiatočka primárnej strany
- T112** - Druhý vstup primárnej strany (2-prechodový)
- T21** - Prívod sekundárnej strany
- T22** - Spiatočka sekundárnej strany
- T212** - Druhý vstup sekundárnej strany (2-prechodový)



Tepelné výmenníky sú vyrábané vo forme lisovaných a tvrdo spájkovaných teplovýmenných dosiek, medzi ktorými sú vytvorené prietokové kanály. Silná turbulencia a protiprúdový princíp zabezpečujú účinný prenos tepla. Úlohou tepelného výmenníka je prenos tepla medzi teplosnosnými médiami z primárnej na sekundárnu stranu cez teplovýmennú dosku, ako aj zabezpečiť vzájomné oddelenie týchto médií.

Výber tepelného výmenníka závisí od navrhovaného tepelného výkonu, požadovaných teplôt a od povolených tlakových strát.

2-prechodový tepelný výmenník by mal byť zvolený na prípravu TUV. 2-prechodový tepelný výmenník často ochladzuje vodu v systéme CZT pod 25 °C. Možno to dosiahnuť použitím väčšieho rozdielu teplôt, menšieho prietoku vody a optimálnej veľkosti teplovýmennnej plochy. Toto ovplyvní napr. výber regulačného ventilu s motorickým pohonom.

Dimenzovanie

Tepelné výmenníky by mali byť vyberané a dimenzované s podporou programu spoločnosti Danfoss pre projektovanie tepelných výmenníkov.

Montáž

Odporúča sa montovať tepelné výmenníky na ich podstavu vo vertikálnej polohe. Tým sa zabezpečí najlepšie odvzdušnenie a minimálne usadzovanie nečistôt. Pre účely údržby sa odporúča osadiť všetky pripojovacie potrubia uzatváracími ventilmi.

Pripojovacie potrubia musia byť namontované tak, aby mechanické napätia, spôsobené napr. tepelnou rozťažnosťou, nepoškodili tepelný výmenník.

Potrubia musia byť vybavené strmeňmi, aby sa zabránilo sústredeniu akéhokoľvek torzného zaťaženia v miestach prípojov potrubí.

Odporúča sa, aby bol tepelný výmenník izolovaný.

Medzi tepelný výmenník a uzatvárací ventil na sekundárnej strane namontujte poistný ventil, aby ste predišli poškodeniu tepelného výmenníka tepelnou rozťažnosťou kvapaliny.

Rozmery

XB 04 ... 24

XB 51 ... SB

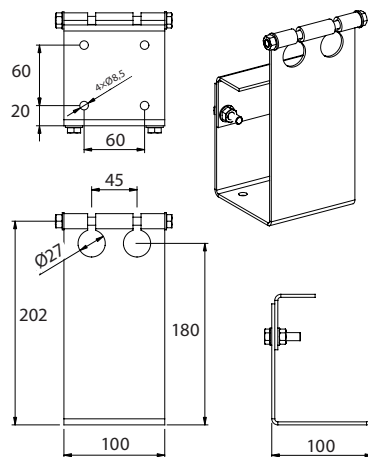
XB 70

Typ	Pripojenie	Vonkajšie rozmery [mm]:						Hmotnosť - prázdny [kg]
		A/A1	B	C/C1 C2/C3	D	E	F	
XB04-1-...	G 3/4 ¹⁾	296	93	248	45	11 + 2,25 × n	20	0,9 + n × 0,085
XB04-2-...	G 3/4 ¹⁾	296	93	248	45	11 + 2,25 × n	20	1,13 + n × 0,085
XB24-...	G 3/4 ¹⁾	490	93	442	45	11 + 2,25 × n	20	1,4 + n × 0,15
XB51L-... XB51... SB ⁵⁾	G 2 ¹⁾	466	256	380	170	12 + 2,6 × n	50	8 + n × 0,38
XB51... SB ⁶⁾	DN 50 ²⁾	466	256	380	170	12 + 2,6 × n	90	18,8 + n × 0,38
XB70L-... XB70M-... XB70H-...	DN 65 ²⁾ / 100 ³⁾⁴⁾	990/1110	365	861/816 180/203	214	10 + 2,7 × n	90	40 + n × 1,50

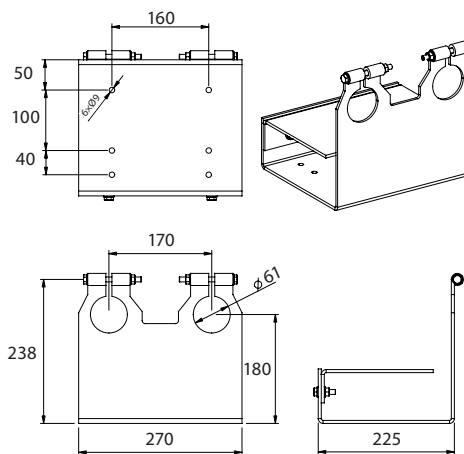
n = počet dosiek (pre 2-prechodové tepelné výmenníky súčet dohrievacích a predhrievacích dosiek)
¹⁾ valcový vonkajší závit podľa DIN ISO 228/1
²⁾ príruby PN 25 podľa EN 1092; opracovanie povrchu typu B (B1)
³⁾ primárna/sekundárna strana
⁴⁾ príruby PN 16 podľa EN 1092; opracovanie povrchu typu B (B1)
⁵⁾ pre počet dosiek n < 60
⁶⁾ pre počet dosiek n ≥ 60

Rozmery (pokračovanie)

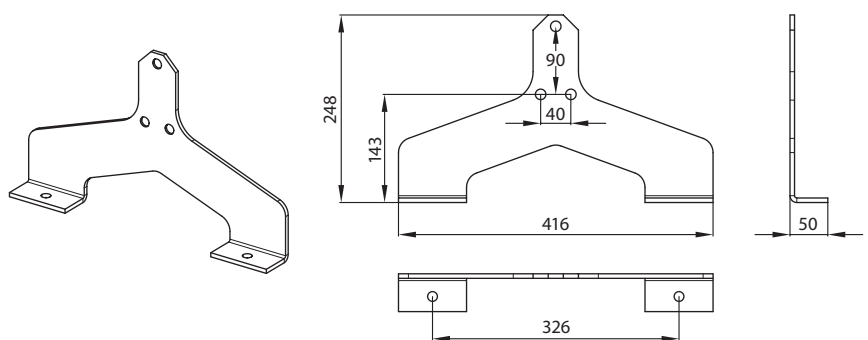
Montážne strmene



XB04, 24 strmeň



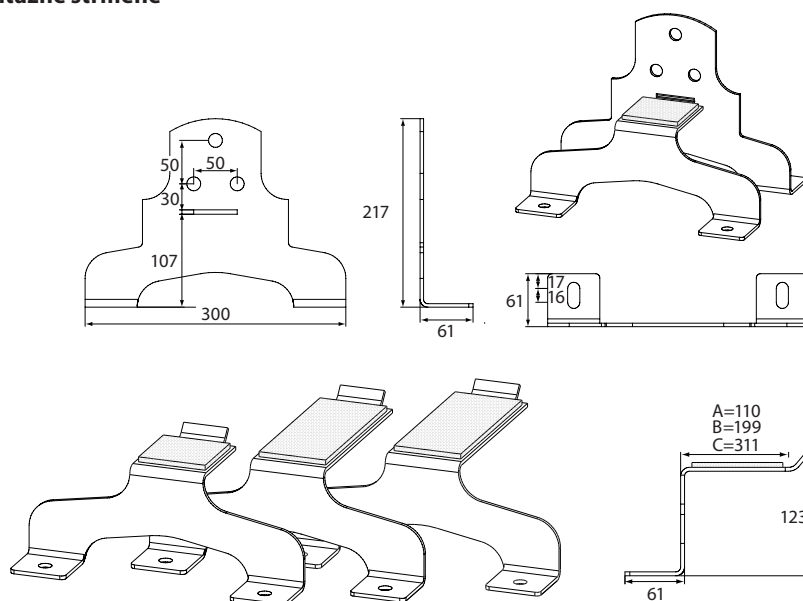
XB51 strmeň



XB70 strmeň

Rozmery (pokračovanie)

Montážne strmene



A = 30 – 60 dosiek B = 70 – 100 dosiek C = 110 – 160 dosiek

XB51SB

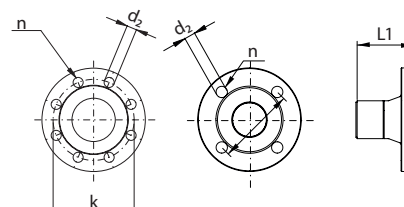
Prípoje

	Popis	Pripojenie	Obj. číslo	a	b	SW ¹⁾
				mm		
	Spájkované prípoje	G 3/4/15 mm	004B2945	15	35	32
		G 3/4/18 mm	004B2946	18	35	32
		G 2/28 mm	004B2910	32	45	65
		G 2/35 mm	004B2911	39	45	65
		G 2/42 mm	004B2912	51	45	65
	Navarované prípoje	G 3/4/DN 20	004B2944	21,2	35	32
		G 2/DN 32	004B2907	42,4	45	65
		G 2/DN 40	004B2908	48,5	45	65
		G 2/DN 50	004B2909	58	43	65
	Závitové prípoje	G 3/4/G 3/4	004B2947	3/4"	40	32
		G 3/4/G 1	004B2953	1"	22	32

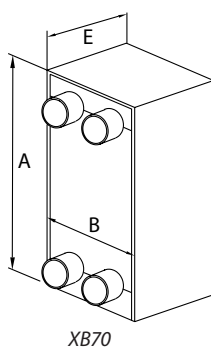
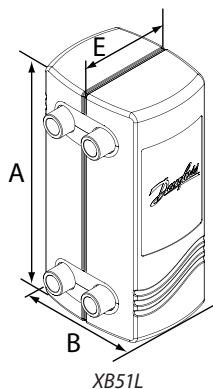
¹⁾ Presuvná matica, šírka na celú plochu

Príruby

Typ	DN	L1	k	d ₂	n	PN (bar)
	mm					
XB51...SB	50	90	125	18	4	25
XB70	65/100 ¹⁾	90	145/180 ¹⁾	18	8	25/16 ¹⁾
XB70	65/100 ¹⁾	90	145/180 ¹⁾	18	4/8 ¹⁾	16

¹⁾ Primárna/sekundárna strana


Rozmery (pokračovanie)

Program izolácie (polyuretán) spájkovaných doskových tepelných výmenníkov, typ XB

Rozmery izolácie pre 1-prechodové spájkované tepelné výmenníky, typ XB

Typ	XB51-1	XB70-1
Počet dosiek	mm	
10	004B1924 A=512 B=320 E=197	-
16		-
20		-
26		-
30		-
36		-
40		-
50	004B1935 A=512 B=320 E=257	004B2535 A=1202
60		B=445
70		E=259
80	004B1950 A=512 B=330 E=337	004B2550 A=1202
90		B=445
100		E=340
110	004B1960 A=512 B=340 E=392	004B2570 A=1202 B=445 E=448
120		
140	004B3735 A=512 B=346 E=445	
160		
180	-	004B2599 A=1202 B=445 E=610
200	-	

Rozmery izolácie pre 2-prechodové spájk. tepelné výmenníky, typ XB

Typ	51-2
Počet dosiek ¹⁾	mm
30/30	004B1935 A=512 B=320 E=257
36/36	
40/40	
46/46	004B1950 A=512 B=330 E=337
50/50	
56/56	004B3730 A=512 B=340 E=392
60/60	
66/66	004B3735 A=512 B=346 E=445
70/70	

¹⁾ dohrievanie/predohrev



Danfoss spol. s r.o.

Továrenská 49
953 01 Zlaté Moravce
Slovenská republika
Tel.: (+421) 37 6406 280
Telefax: (+421) 37 6406 290
E-mail: danfoss.sk@danfoss.com
www.sk.danfoss.com

Danfoss nezodpovedá za prípadné chyby v katalógoch, brožúrkach či iných tlačivách. Danfoss si vyhradzuje právo upraviť svoje produkty bez upozornenia. Týka sa to aj produktov, ktoré sú už objednané, za predpokladu, že úpravy možno urobiť bez toho, aby potom bolo potrebné meniť aj predtým dohodnuté parametre.
Všetky obchodné značky v tomto materiáli sú majetkom daných podnikov. Danfoss a logo Danfoss sú obchodnými značkami podniku Danfoss A/S. Všetky práva sú vyhradené.
