

Datu lapa

# Adapteri termostatiskajiem sensoriem

## Lietošana



Stūra adapteris  
013G1350



Stūra adapteris  
013G1360



Kompaktais adapteris  
013G5190

### Stūra adapteris

Danfoss stūra adapteri tiek lietoti situācijās, kad

- nav pietiekami daudz vietas normālai uzstādīšanai
- stūra uzstādīšana nepieciešama sensora vienkāršai ekspluatācijai

Danfoss stūra adapteri ir pieejami divās versijās:

- ar spiediena savienojumu radiatora vārstam un fiksējošo slēdzeni Danfoss RA2000 termostatiskajiem sensoriem.

**Koda Nr. 013G1350**

- ar M30 x 1,5 savienojumu radiatora vārstam un fiksējošo slēdzeni Danfoss RA2000 termostatiskajiem sensoriem.

**Koda Nr. 013G1360**

### Kompaktie adapteri sienas temperatūras regulētājiem

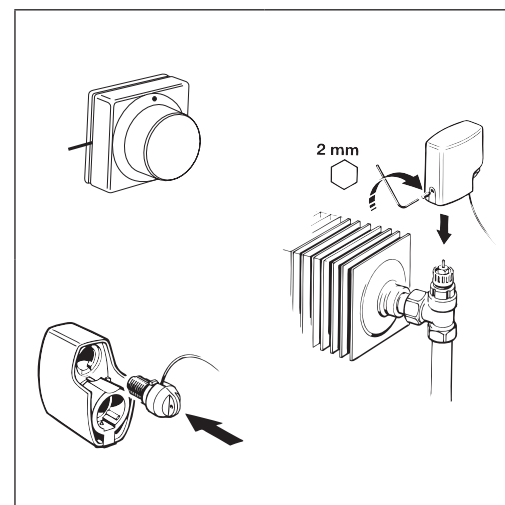
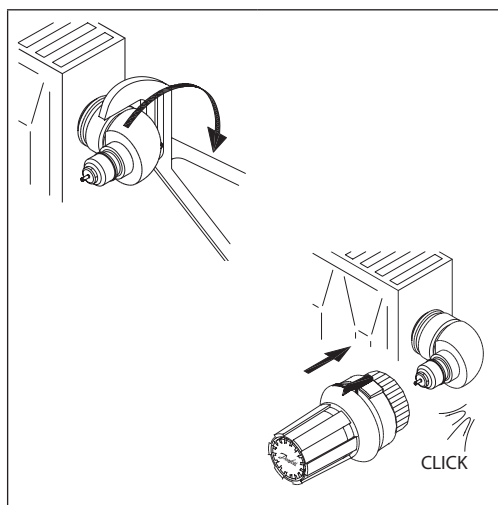
Kompaktais adapteris tiek lietots ierastā adaptera vietā, tieši uz enerģijas pārveidotāja.

Pateicoties mazajiem izmēriem, kompaktais adapteris ir piemērots vietām, kur ir ierobežota telpa, t.i. nišās vai aiz paneļiem.

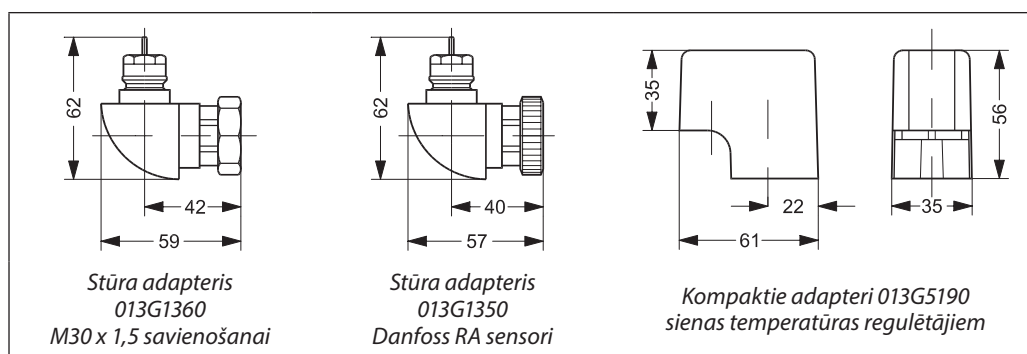
Kompaktie adapteri ir piemēroti arī vietās, kur sienas temperatūras regulētājs ir uzstādīts uz redzamiem vārstiem, t.i. uz divieļu radiatora vai dizaina radiatoriem.

**Koda Nr. 013G5190**

## Uzstādīšana



Izmēri



**Danfoss SIA**

Vienības gatve 198  
1058 Rīga  
LATVIA  
Tel.: +371 67 339 166  
Fax: +371 67 361 313  
www.danfoss.lv

Danfoss neuzņemas atbildību par iespējamām kļūdām katalogos brošūrās un citos drukātos materiālos. Danfoss patur tiesības izmainīt savu produkciju bez brīdinājuma. Tas attiecas arī uz jau pasūtīto produkciju ar piezīmi, ka šīs pārmaiņas var tikt izdarītas, neveicinot tām sekojošas izmaiņas, kam vajadzētu tikt uzrādītām specifikācijās, par kurām ir iepriekšēja vienošanās. Danfoss, Danfoss logotips ir Danfoss A/S tirdzniecības zīmes. Visas tiesības rezervētas.