

Tekninen esite

DSE FLEX – lämmönjakokeskus

Kuvaus ja käyttökohteet



Uuden sukupolven lämmönjakokeskus soveltuu ympäristöystävälliseen, tehokkaaseen ja taloudelliseen kaukolämmitykseen. Danfoss-lämmönjakokeskukset toimivat kaukolämpöverkon ja kiinteistön lämmitys- ja käyttövesiverkon välisenä yksikkönä. Ne sisältävät kaikki kiinteistön lämmön säätöön tarvittavat laitteet ja täyttävät kaikki voimassa olevien standardien ja kaukolämpö-yhtiöiden liitännälle asettamat vaatimukset.

DSE FLEX on suunniteltu vastaamaan kaukolämmityksen erityishaasteisiin ja entistä tiukempiin vaatimuksiin. Danfossin mitoitusohjelmalla löydät tarpeisiisi sopivan DSE FLEX -lämmönjakokeskuksen. Uuden sukupolven lämmönjakokeskus asennetaan lattialle. Vankka ja tyylikäs rakenne pitää sisällään kevyen ja pienikokoisen keskuksen, joka on helppo kuljettaa turvallisesti asennuspaikalle.

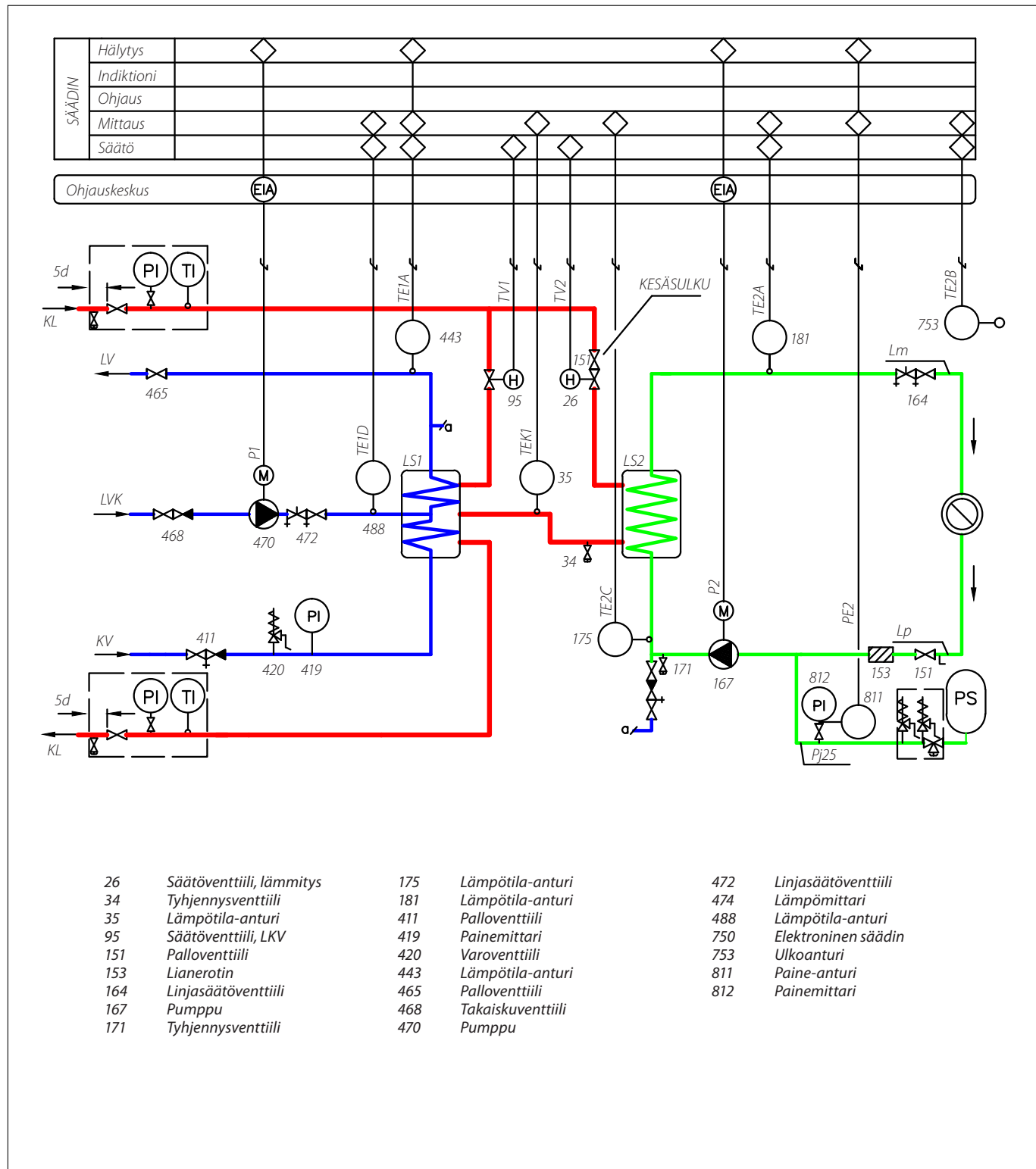
Suurimmat sallitut käyttöparametrit

Ensiöpuoli	
Suurin sallittu tulolämpötila, ensiöpuoli	120 °C
Suurin sallittu käyttöpaine, ensiöpuoli	16,0 bar(g)
Rakennepaine, ensiöpuoli	PN16
Toisiopuolen lämmitys	
Suurin sallittu lämpötila, toisiopuoli	100 °C
Suurin sallittu käyttöpaine, toisiopuoli	6 bar(g)
Toisiopuolen käyttövedentuotanto	
Suurin sallittu lämpötila, toisiopuoli	90 °C
Suurin sallittu käyttöpaine, toisiopuoli	10 bar(g)

Materiaalit

Putket, liittimet, laipat, venttiilit (ensiöpuoli)	P235GH, EN-JL1040 (GGC25), CuSn5Pb5Zn5-C (RG-5), EN-GJS-400-18-LT (GGG 40.3)
Putket, liittimet, laipat, venttiilit (lämmityspuoli)	P235GH, EN-JL1040 (GGC25), EN-GJS-400-18-LT (GGG 40.3), messinki (DZR-tyyppi)
Putket, liittimet, laipat, venttiilit (LKV-puoli)	1.4301, 1.4404, messinki (DZR-tyyppi), CuZn35Pb2Al-C (CC752S)
Lämmönsiirrin	1.4404 ja kuparijuote
Eristys (valetut osat)	EPP-vaaho, $\lambda = 0,038$ W/mK
Eristys (lämmönsiirrin)	PU-vaaho, $\lambda = 0,035$ W/mK
Eristys (putkisto)	PU-vaaho, $\lambda = 0,029$ W/mK

Kytentäkaavio



- | | | | | | |
|-----|--------------------------|-----|-------------------|-----|---------------------|
| 26 | Säätöventtiili, lämmitys | 175 | Lämpötila-anturi | 472 | Linjasäätöventtiili |
| 34 | Tyhjennysventtiili | 181 | Lämpötila-anturi | 474 | Lämpömittari |
| 35 | Lämpötila-anturi | 411 | Palloventtiili | 488 | Lämpötila-anturi |
| 95 | Säätöventtiili, LKV | 419 | Painemittari | 750 | Elektroninen säädin |
| 151 | Palloventtiili | 420 | Varoventtiili | 753 | Ulkoanturi |
| 153 | Lianerotin | 443 | Lämpötila-anturi | 811 | Paine-anturi |
| 164 | Linjasäätöventtiili | 465 | Palloventtiili | 812 | Painemittari |
| 167 | Pumppu | 468 | Takaiskuventtiili | | |
| 171 | Tyhjennysventtiili | 470 | Pumppu | | |

Toiminta

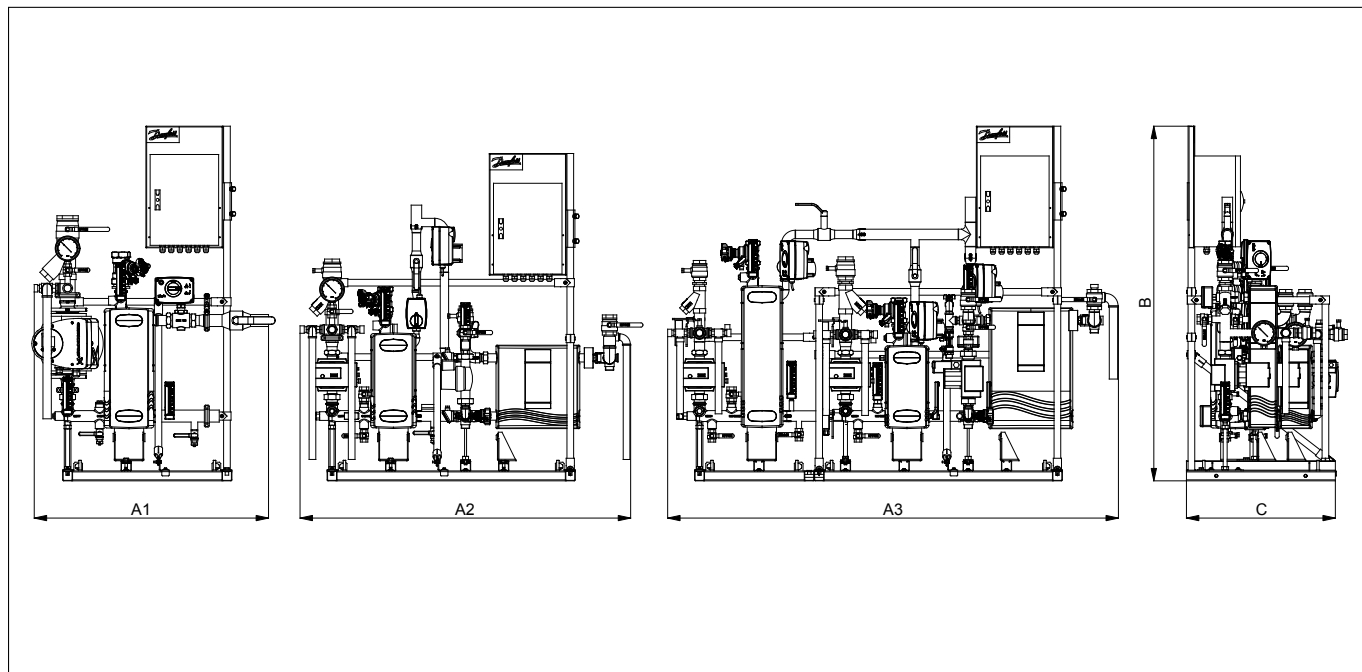
DSE FLEX on monipuolinen lämmönjakokeskus, joka soveltuu esim. lämmitykseen, lämpimän käyttöveden tuottoon ja/tai lattialämmitykseen. Joustava moduulirakenne mahdollistaa keskuksen toimittamisen joko 1-, 2- tai 3-piirisenä. Tarvittaessa ja tietyin ehdoin keskuseen voi lisätä vielä useampia piirejä. Kaikki komponentit on sijoitettu ajatellen helppoa huolettavuutta. Lämmönjakokeskuksissa käytetään Danfossin mikrolevylämmönsiirtimiä, jotka lisäävät merkittävästi keskuksen tehokkuutta

ja käyttöikä. Mikrolevylämmönsiirrin takaa paremman lämmönsiirron ja energiatehokkuuden sekä pienemmät painehäviöt. Kun keskus varustetaan Danfoss ECL 310 -lämmönsäätimellä, säätimen etäkäyttö on mahdollinen joko tietokoneella tai älypuhelimella. Säädin tuo käyttöön lokitiedot ja energiankulutuksen optimointitoiminnot, kuten lämpötilan säätö ulkolämpötilan mukaan tai automaattisesti (lämpimän käyttöveden parametrien säädettävät asetukset).

Mitat

Teho [kW]			Putkiyhteiden koko				Ulkomitat (maks.)					Paino		
Lämmitys 1	Lämmitys 2	LKV	Lämmitys 1	Lämmitys 2	LV/KV	LVK	Leveys (A1)	Leveys (A2)	Leveys (A3)	Korkeus (B)	Syvyys (C)	Paino 1-piirinen	Paino 2-piirinen	Paino 3-piirinen
115-43 / 40-70	115-63 / 60-80	70-20 / 10-58	[DN]	[DN]	[DN]	[DN]	[mm]	[mm]	[mm]	[mm]	[mm]	[kg]	[kg]	[kg]
60	40	70	25	25	25	15	900	1000	1600	1300	500	54	71	99
95	60	100	25	25	25	15	900	1100	1600	1300	500	59	77	109
120	80	150	32	32	25	15	900	1150	1700	1300	500	65	83	119
150	100	195	32	32	32	20	900	1150	1700	1300	500	70	88	127
190	125	245	40	40	32	20	950	1200	1750	1300	610	87	110	170
235	160	300	40	40	40	25	950	1200	1750	1300	610	102	129	199
295	200	380	50	50	40	25	1150	1400	1900	1400	650	110	140	215
370	245	395	50	50	50	25	1150	1400	1900	1400	650	141	180	276
560	410	590	65	65	50	32	1200	1500	2000	1500	650	164	210	322

Tässä on esitelty vain joitakin mahdollisia yhdistelmiä. Lämmönsiirtimien malli, laitteet, DN-putkiyhdekoot ja muut mitat voidaan räätälöidä asiakkaiden tarpeiden mukaan. Syvyysmitta C koskee 2- ja 3-piirisiä keskuksia. Korkeusmitta B koskee keskusta, jossa sähkökeskus on asennettu mahdollisimman alas ja lämmityksen kiertovesipumppu on paluuputkessa.



**Data sheet****DSE FLEX**

Lisävarusteet

DSE FLEX -lämmönjakokeskus on mahdollista eristää tehtaalla, mikä pienentää huomattavasti teknisen tilan energiahäviötä.

Pyydä lähimmältä myyntiedustajaltasi lisätietoja lisätarvikkeista ja tarjous.

Kokoonpano

Pyydä lähimmältä myyntiedustajaltasi lisätietoja ja tarjous DSE FLEX -lämmönjakokeskuksesta.

OY Danfoss AB

Danfoss Lämpö • lampo.danfoss.fi • +358 0207 569 220 • Sähköposti: asiakaspalvelu.fi@danfoss.com

Danfoss ei vastaa luetteloissa, esitteissä tai muissa painotuotteissa mahdollisesti esiintyvistä virheistä. Danfoss pidättää itselleen oikeuden tehdä ennalta ilmoittamatta tuotteisiinsa muutoksia, myös jo tilattuihin, mikäli tämä voi tapahtua muuttamatta jo sovittuja suoritusarvoja. Kaikki tässä materiaalissa esiintyvät tavaramerkit ovat asianomaisten yritysten omaisuutta. Danfoss ja kaikki Danfoss logot ovat Danfoss A/S:n tavaramerkkejä. Kaikki oikeudet pidätetään.