



Data Sheet

JS1000

ジョイスティックベース



概要

JS1000ジョイスティックベースは、車輛搭載用として柔軟性・拡張性に優れた、弊社が低価格でご提供するジョイスティックシリーズの一つです。JS1000は今日の車輛機械に求められる過酷な動作環境の要求に適合するために開発されています。JS1000ジョイスティックベースは、標準またはカスタム設計のグリップと組み合わせて使用します。

堅牢でコンパクトな設計

JS1000ジョイスティックベースは、最も要求の厳しいアプリケーションに適合するため、シンプルで、コンパクトで、堅牢な機械的構造に加え、非接触ホール素子センサを使用しています。アームレストなどの低クリアランス要求に対して理想的でありながら、最も酷使される環境下でもご使用いただけます。

優れた耐環境性能

JS1000ジョイスティックベースは、過酷なキャビン外環境で使用される事を考慮して設計・テストされています。パネルマウント上面においてIP67耐環境性能を満し、パネルマウント下面においてもベントプラグオプションを選択することによりIP67性能を実現します。このオプションを選択しない場合、パネル下面では防塵・防水保護はありません。

特長

(モデルにより異なります)

- ・ 非接触ホール効果センサ
- ・ 1軸 または2軸
- ・ X-Y軸ガイド付きまたはガイドなし
- ・ 中立ばね復帰
- ・ 2つのセンタリングスプリング強度・1軸 または 2軸
- ・ 動作寿命: 1000万サイクル以上(各軸)
- ・ 2つの出力オプション:
 - 0.5~4.5 Vdc
 - CAN 2.0 B、J1939プロトコル
 - CAN 2.0 B、オープンプロトコル
- ・ パネル上面での耐環境性能IP 67 (グリップに依存)
- ・ パネル下面での耐環境性能IP 67 (ベントプラグ装着時)
- ・ 一体型6ピンDeutsuch[®] DTMコネクタ

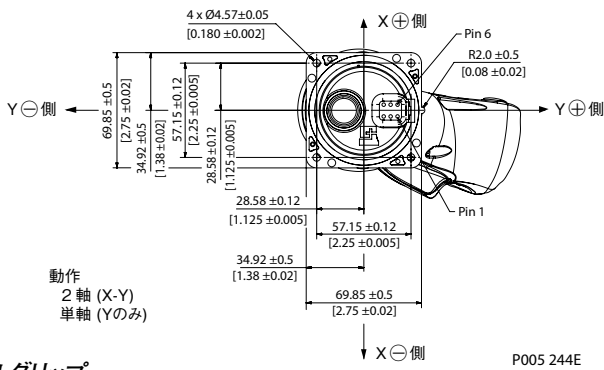
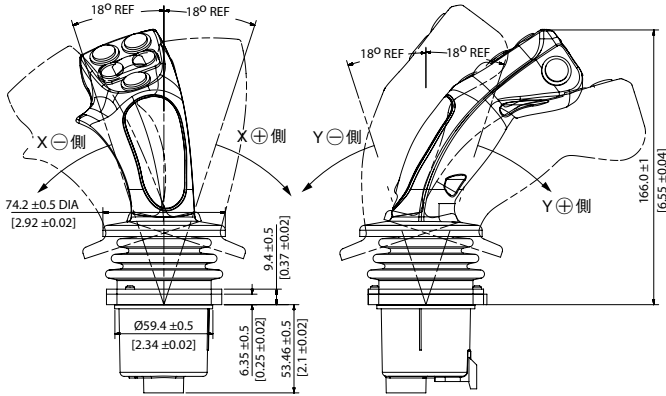
・ 多彩なグリップオプション:

- ボールグリップ
- プロポーションナルロックスイッチ付きグリップ
- プロポーションナルバナナスイッチ付きグリップ
- PROスタイル・エルゴノミクス・グリップ (さまざまなスイッチやプロポーションナル機能のバリエーションが可能)
- 個別ユーザーの要求に合わせたカスタムデザイン

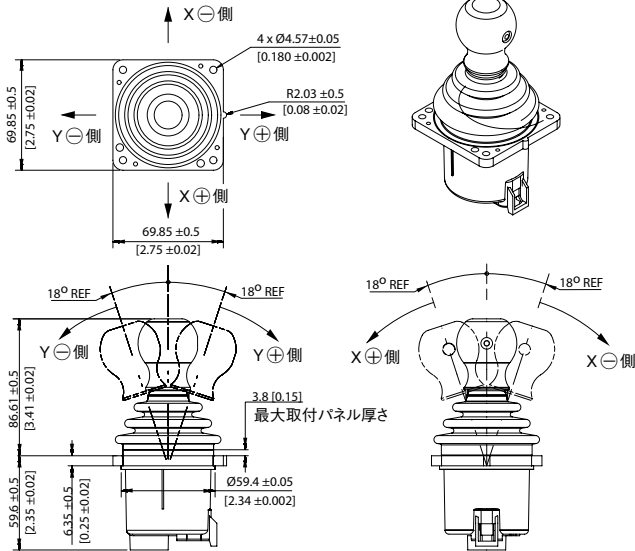
詳細な情報は弊社カタログ

JS1000, JS6000 Joystick Grips Technical Information, 520L0872 を参照してください。

寸法および取付詳細
PROグリッパ



ボールグリッパ



グリッパ取付寸法 単位:ミリメートル [インチ]

仕様

電気的特性

センサタイプ	ホール素子
分解能	無段階
供給電圧(Vs)	アナログ出力: 5 ± 0.5 Vdc CAN: 9~60 Vdc
出力	アナログ: 0.5~4.5 Vdc (公称値) CAN: 2.0 B, J1939プロトコル
消費電流	25 mA PROグリッパ=150mA

機械的特性

レバー機械角	±18°
動作寿命	1000万サイクル以上
耐振動性能	7.67 Gs RMS
耐衝撃性能	50 Gs
重量 (ベース部分:グリッパなし)	0.38 kg

耐環境仕様

動作温度範囲	-40°C~80°C
保存温度範囲	-55°C~85°C
保護等級	パネル上面、ボールグリッパ: IP 67 (PROグリッパはIP 43、プロポーショナル機能付きの場合はIP 40) パネル下面: IP 67 (ベントプラグ装着時)
EMI/RFI定格	100 V/m

ピン配置と配線情報

ピン	CAN	アナログ
ピン1	Ground	Ground
ピン2	Power	Power
ピン3	CAN High	X出力信号
ピン4	CAN Low	Y出力信号
ピン5	CANシールド	ロッカスイッチ
ピン6	接続なし	接続なし

相手側コネクタアセンブリ

タイプ	ザウアーダンフォス・ダイキン 発注番号
6ピンDeutsch®コネクタセット	10101551
6ピンコネクタ、400 mmワイヤ付き	10101557

詳細な技術情報: JS1000 Joystick Base Technical Information, 520L0826
製品カタログは以下のウェブサイトから入手可能です(英語のみ):
www.danfoss.com

ダイキン・ザウアーダンフォス株式会社 西日本営業 〒532-0004 大阪府大阪市淀川区西宮原1-5-28 新大阪テラスキ第3ビル6F TEL: 06-6395-6090 FAX: 06-6395-8585
東日本営業 〒101-0044 東京都千代田区鍛冶町 2-7-1 神田Kビル4F TEL: 03-5298-6363 FAX: 03-5295-6077

ダイキン・ザウアーダンフォスは、カタログ・資料およびその他の印刷物あるいは電子資料に生じ得る誤りに対して責任を負うものではありません。また弊社は予告なく製品を変更する権利を有します。この変更は、すでに合意された仕様の変更を必要とするものでない限り、すでに発注された製品にも適用されます。本資料のすべての商標は該当各社が所有するものです。Danfoss, Danfossロゴタイプ、S-icon, PLUS+1®はダンフォスグループの商標です。Daikin, Daikinロゴはダイキングループの商標です。無断転載を禁じます。