

数据表

PLUS+1™ 控制器

MC050-155 和 MC050-15B



行走机械管理

MC050-155 和 MC050-15B 控制器是行走机械管理产品 PLUS+1 家族中的一员, 该系列具有操作灵活、功能强大、扩展性强以及性价比高的特点。这些设备为通用型控制器, 在分布式车辆控制网络系统中, 既可以成为系统控制网络中的一个节点, 又可以作为独立的控制器参与整车控制。

产品亮点

两种控制器均采用了 32 位 Cortex-M3 处理器, 可为控制器提供超快的单周期处理速度, 可达 512K 内存。两种控制器均配有三个 CAN 端口、三级调节的传感器电源和 1M 字节的外部 RAM。MC050-15B 配有一个应用码, 可使用丹佛斯开发的 GUIDE 机械控制解决方案。两种控制器均使用相同的 GUIDE HWD 文件。

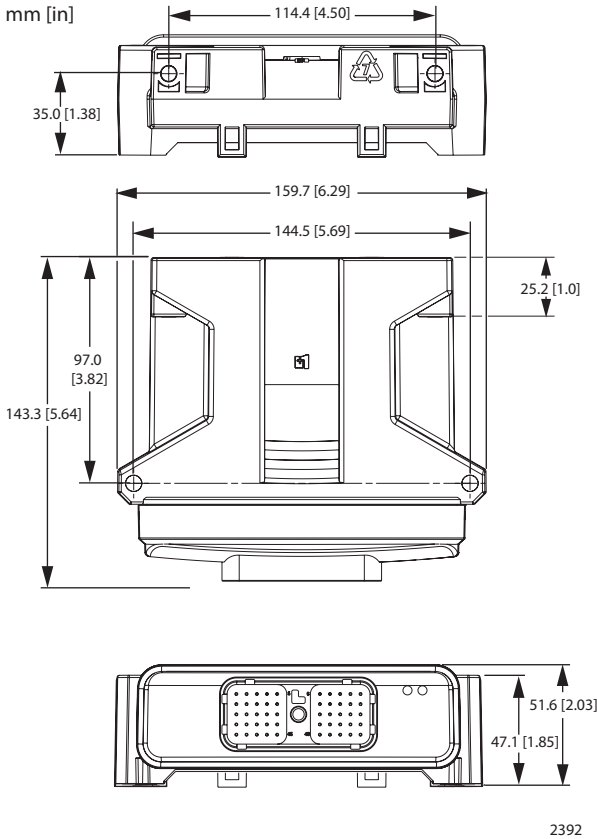
应用程序开发

用户可使用 PLUS+1 GUIDE 开发 MC050-155 和 MC050-15B 应用程序。此种基于 Microsoft® Windows® 的开发环境配有一种用户友好型、经现场验证的基于图标的图形编程工具、应用程序下载器以及维护/诊断工具。

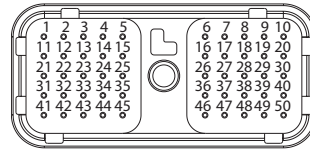
特性

- 用户可利用 PLUS+1 GUIDE (图形化用户集成开发环境) 进行编程
- 50 引脚: 1 个 Deutsch® DRC 接头
- ARM 32 位 Cortex-M3, 运行频率为 120 MHz
- FRAM 非易失性存储器
- 12 位模拟数字转换器
- 36 个输入
 - 4 个通用 (DIN/AIN/FreqIN), 用户可将其定义为:
 - 模拟量: 可配置范围为 0 至 5.25 Vdc (带过量程保护) 或 0 至 36 Vdc
 - 数字量: 上拉 (5 Vdc), 下拉 (0 Vdc) 或设置为中间值 (2.5 Vdc)
 - 频率 (定时): 1 Hz 至 10 kHz
 - 29 个数字/模拟 (DIN/AIN), 用户可将其定义为:
 - 数字量: 上拉 (5 Vdc), 下拉 (0 Vdc) 或设置为中间值 (2.5 Vdc)
 - 模拟量: 0 至 5.25 Vdc 或 0 至 36 Vdc
 - 3 个固定量程模拟量 (AIN/CAN 屏蔽) 0 至 5.25 Vdc 或 CAN 屏蔽引脚
- 3 个输出
 - 2 个通用 (PWMOUT/DOUT/PVGOUT), 用户可将其定义为:
 - 数字量: (3 A), 可配置为正向或负向
 - PWM: (30 至 4000 Hz), 可配置为带电流控制的闭式回路或开式回路
 - 模拟电压: PWM 为 4000 Hz 时为开式回路
 - 任何 PWMOUT/DOUT/PVGOUT 均可为一个 PVG 阀提供标准电源
 - 1 个数字 (DOUT) 3 A, 仅可配置为正向
- 9 至 36 Vdc 电源, 内部监测
- 3 个 CAN 2.0 B 端口, 固定量程的模拟量输入, 可配置为屏蔽引脚
- 外部传感器电源, 内部监测和调节
 - 1.6 Vdc 时的带载能力为 500 mA
 - 3.3 Vdc 时的带载能力为 450 mA
 - 5.0 Vdc 时的带载能力为 450 mA
- 用户控制的 2 个 LED 指示灯
- 3 种安装方式可供选择: 堆叠、末端或侧面
- MC050-15B 含有运行丹佛斯开发的设备控制应用软件所需的应用码
- CE 认证

MC050-155 和 MC050-15B 尺寸和针脚分配



MC050-155 和 MC050-15B 50 针脚接头



2198B

电气插头

针脚	控制器功能	针脚	控制器功能
C1-P1	电源接地 -	C1-P26	DIN/AIN
C1-P2	电源 +	C1-P27	DIN/AIN
C1-P3	CAN0+	C1-P28	DIN/AIN
C1-P4	CAN0-	C1-P29	DIN/AIN
C1-P5	AIN/CAN0 屏蔽	C1-P30	DOUT
C1-P6	CAN1+	C1-P31	DIN/AIN
C1-P7	CAN1-	C1-P32	DIN/AIN
C1-P8	3.3/5 Vdc 传感器电源 +	C1-P33	DIN/AIN
C1-P9	传感器电源接地 -	C1-P34	DIN/AIN
C1-P10	1.66 Vdc 传感器电源 +	C1-P35	DIN/AIN
C1-P11	CAN2+	C1-P36	DIN/AIN
C1-P12	CAN2-	C1-P37	DIN/AIN
C1-P13	AIN/CAN1 屏蔽	C1-P38	DIN/AIN
C1-P14	AIN/CAN2 屏蔽	C1-P39	DIN/AIN
C1-P15	DIN/AIN	C1-P40	PWMOUT/DOUT/PVGOUT
C1-P16	DIN/AIN	C1-P41	DIN/AIN
C1-P17	DIN/AIN	C1-P42	DIN/AIN
C1-P18	DIN/AIN	C1-P43	DIN/AIN
C1-P19	DIN/AIN	C1-P44	DIN/AIN
C1-P20	DIN/AIN	C1-P45	DIN/AIN
C1-P21	DIN/AIN	C1-P46	DIN/AIN/FreqIN
C1-P22	DIN/AIN	C1-P47	DIN/AIN/FreqIN
C1-P23	DIN/AIN	C1-P48	DIN/AIN/FreqIN
C1-P24	DIN/AIN	C1-P49	DIN/AIN/FreqIN
C1-P25	DIN/AIN	C1-P50	PWMOUT/DOUT/PVGOUT

注意
PCB 可能会出现损坏。所有设备电源 + 针脚必须连接电池 +。

注意
本设备不属于现场维修设备。打开设备外壳将导致保修失效。

连接配合接头时要多加小心。
上述针脚引线适用于设备针脚。

规格

电源电压	9 至 36 Vdc
操作温度 (环境)	-40°C 至 70°C [-40°F 至 158°F]
存储温度	-40°C 至 85°C [-40°F 至 185°F]
可编程温度	-40°C 至 70°C [-40°F 至 158°F]
IP 等级 (带配合接头)	IP 67
EMI/RFI 等级	100 V/m
重量	0.40 kg [0.88 lb]
最大电流, 正向	8 A
最大电流, 负向	6 A

订购信息

MC050-155	11130958
MC050-15B	11130959

相关产品	丹佛斯物料号	
CG150 CAN/USB 网关	10104136	
Deutsch® 配合接头 组件包	10102024 (16 至 20 AWG)	10100946 (20 至 24 AWG)
PLUS+1 GUIDE 单一用户许可证	10101079	

丹佛斯在线产品资料: www.danfoss.com