



Data Sheet

PLUS+1[®] コントローラ MC012-110, MC012-112



PLUS+1[®]

概要

MC012-110,112は、柔軟性・拡張性に優れ、安価で多彩なPLUS+1車輻搭載用コントローラファミリーの一員です。このモジュールは大型車輻において、作業系統毎に配置されCAN通信により制御されるシステムとして、また単独でのコントローラとして各車輻に適した汎用コントローラです。

製品ハイライト

2タイプのコントローラすべて、512Kフラッシュメモリを内蔵した高速な32bit Cortex-M3プロセッサを採用しています。MC012-112は、弊社が開発したGUIDE車輻制御アプリケーションを動作させるアプリケーション認証キー付。GUIDE HWDファイルは2タイプのコントローラで共通です。

アプリケーションソフトウェア開発

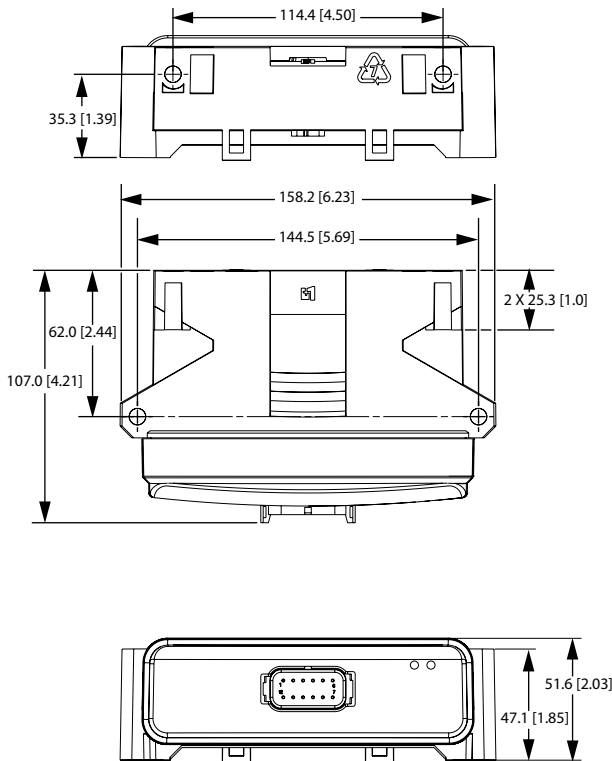
PLUS+1GUIDE(ソフトウェア開発ツール)を使用して、お客様自身で2タイプすべてのコントローラ用アプリケーションソフトウェア開発が可能です。PLUS+1GUIDEは、アイコンベースのグラフィカルなプログラミング環境とアプリケーション・ダウンロードおよびサービス/診断ツール機能を備えたMicrosoft[®]Windows[®]ベースの開発環境です。

特長 (モデルにより異なります)

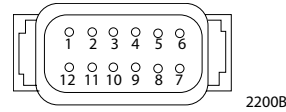
- PLUS+1 GUIDEによるソフトウェア独自開発可能な環境
- 12ピンDeutsch[®] DTMコネクタ
- 120 MHzクロック、32ビット固定小数点方式のARM Cortex-M3プロセッサを搭載
 - 12ビットのA/Dコンバータ
 - 16ビットのタイマ/カウンタ
- FRAM 不揮発性メモリ
- 4入力
 - 3x ユニバーサル入力(DIN/AIN/FreqIN/Rheolに切替可能):
 - アナログ入力(AIN)
0~5.25 Vdc(過入力保護回路付き) または
0~36 Vdcにレンジ切替可能
 - デジタル入力(DIN)
プルアップ(5 Vdc)、プルダウン(0 Vdc) または
プルセンター(pull-to-center; 2.5 Vdc)に設定可能
 - 周波数(タイミング)入力(FreqIN)
1 Hz~10 kHz
 - 1x 固定レンジ・アナログ入力(AIN/CAN シールド)
0~5.25 Vdc または CANシールド・ピン
- 2出力:
 - 2x ユニバーサル出力(PWMOUT/DOOUT/PVGOUTに切替可能)
 - デジタル出力(DOOUT)
(3 A)、カレントソースあるいはカレントシンクとして設定可能
 - PWM出力(PWMOUT)
(30~4000 Hz)、オープンまたは
電流制御付きクローズドループとして構成可能
 - アナログ電圧出力(PVGOUT)
4000 HzのオープンループPWM
 - PWMOUT/DOOUT/PVGOUTは、いずれもPVGバルブの
基準出力として使用可能
- 電源端子は9~36 Vdcの入力電圧を内部でモニター可能
- 1x CAN 2.0 Bポート(固定レンジ・アナログ入力はシールドピンとして使用可能)
- 内部安定化回路付き、
外部センサ用電源端子(100 mA以下@5 Vdc)
- ユーザー定義可能な2つのLEDインジケータ
- 3通りの設置方法が可能: スタック、縦置き、平置き
- MC012-112は、弊社が開発したGUIDE車輻制御アプリケーションを動作させるアプリケーション認証キー付
- CE準拠

外形寸法とピン配置

単位:ミリメートル [インチ]



12ピンコネクタ



コネクタ

ピン No.	名 称
C1-P1	電源グラウンド -
C1-P2	電源供給 +
C1-P3	CAN +
C1-P4	CAN -
C1-P5	AIN/CAN シールド
C1-P6	5 Vdc センサ電源 +
C1-P7	センサ電源グラウンド -
C1-P8	DIN/AIN/FreqIN/Rheo
C1-P9	DIN/AIN/FreqIN/Rheo
C1-P10	DIN/AIN/FreqIN/Rheo
C1-P11	PWMOUT/DOOUT/PVGOUT
C1-P12	PWMOUT/DOOUT/PVGOUT

相手側コネクタを配線する場合、上記はコントローラ側のピン配置であることに注意してください。

注意

PLUS+1機器はオンサイト修理不可となっています。機器のケースを開けると保証が無効となりますのでご注意ください。

注意

プリント基板が破損する恐れがありますので、電源供給+の端子は全てバッテリーのプラス端子に接続してください。

製品パラメータ

電源電圧	9~36 Vdc
動作周囲温度	-40°C~70°C
保存温度	-40°C~85°C
プログラミング温度	-40°C~70°C
IP 定格(相手側コネクタ嵌合時)	IP 67
EMI/RFI定格	100 V/M
重量	0.40 kg
耐振動性	IEC 60068-2-64
耐衝撃性	IEC 60068-2-27 test Ea
最大電流、ソース動作時	8 A
最大電流、シンク動作時	8 A

製品パーツ番号

MC012-110	11130915
MC012-112	11130916

関連製品パーツ番号

CG150 CAN/USBゲートウェイ	10104136	
Deutsch® 相手側コネクタセット	10102025 (16~20 AWG)	10100944 (20~24 AWG)
PLUS+1® GUIDE シングルユーザー・ライセンス	10101000	

詳細な技術情報: PLUS+1 Controller Family Technical Information, 520L0719; MC012-026, 029 Application Program Interface (API) Document
製品カタログはウェブサイトから入手可能あるいは製品HWDファイルに同梱されています。(英語のみ): www.danfoss.com

ダイキン・サウアー・ダンフォス株式会社 西日本営業 〒532-0004 大阪府大阪市淀川区西宮原1-5-28 新大阪テラスサキ第3ビル6F TEL: 06-6395-6090 FAX: 06-6395-8585
東日本営業 〒101-0044 東京都千代田区鍛冶町 2-7-1 神田Kビル4F TEL: 03-5298-6363 FAX: 03-5295-6077

ダイキン・サウアー・ダンフォスは、カタログ・資料およびその他の印刷物あるいは電子資料に生じ得る誤りに対して責任を負うものではありません。また弊社は予告なく製品を変更する権利を有します。この変更は、すでに合意された仕様の変更を必要とするものでない限り、すでに発注された製品にも適用されます。本資料のすべての商標は該当各社が所有するものです。Danfoss, Danfossロゴタイプ、S-icon, PLUS+1®はダンフォスグループの商標です。Daikin, Daikinロゴはダイキングループの商標です。無断転載を禁じます。