

Datu lapa

Mikroplākšņu siltummainis (MPHE): XB 52

Apraksts



Mikroplākšņu siltummaiņi — revolucionāra tehnoloģija, ko piedāvā Danfoss. MPHE raksturīga unikāla plākšņu kombinācija, kas nodrošina efektīvāku siltuma vadīšanu nekā iepriekšējie siltummaiņu modeļi.

Ieguvumi:

- enerģijas un izmaksu ietaupījumi;
- labāka siltuma vadīšana;
- mazāki spiediena zudumi;
- plašākas konstrukcijas pielāgošanas iespējas;
- ilgāks darbības laiks.

Papildinformācija:

districtenergy.danfoss.com (MPHE)

XB 52 ir vara lodētais siltummainis, kas izstrādāts un konfigurēts centralizētās apkures, centralizētās dzesēšanas un citām apkures shēmām. Siltummainis XB 52 ir pieejams ar plākšņu gofrējumu M. Ir pieejama siltummaiņa 1 pakāpes (ar 4 savienojumiem) un 2 pakāpju versija (ar 6 savienojumiem). Siltummaiņu izmērus var noteikt, izmantojot Danfoss aprēķinu programmatūru "Hexact", ko var lejupielādēt vietnē hexact.danfoss.com.

Atbilstības apstiprinājums:

direktīva par spiediena iekārtām (PED).

Pasūtišana

1 pakāpes siltummainis XB 52

Attēls	Plākšņu skaits, n	Savienojums	XB 52M-1
			Koda nr.
	20	Ārēja vitne G 2"	004H4520
	26		004H4521
	30		004H4522
	36		004H4523
	40		004H4524
	50		004H4525
	60		004H4526
	70		004H4527
	80		004H4528
	90		004H4529
	100		004H4530
	110		004H4531
	120		004H4532
	130		004H4533
140	004H4534		

2 pakāpju siltummainis XB 52

Attēls	Plākšņu skaits, n	Savienojums	XB 52M-2
			Koda nr.
	20/20	Ārēja vitne G 2"	004H4540
	26/26		004H4541
	30/30		004H4542
	36/36		004H4543
	40/40		004H4544
	46/46		004H4545
	50/50		004H4546
	56/56		004H4547
	60/60		004H4548
	66/66		004H4549
70/70	004H4550		

Montāžas daļas — montāžas uzgaļi

Attēls	Apraksts	Savienojums	Koda nr. ¹⁾
	Lodējamie uzgaļi	G 2"/28 mm	004B2910
		G 2"/35 mm	004B2911
		G 2"/42 mm	004B2912
	Piemetināmie uzgaļi	G 2"/DN32	004B2907
		G 2"/DN40	004B2908
		G 2"/DN50	004B2909

Montāžas daļas — pamatne

Attēls	Koda nr.
	004H4518

¹⁾ Vienā komplektā ir 2 montāžas uzgaļi ar uzgriežņiem un blīvēm

Pasūtišana (turpinājums)

Izolācija 1 pakāpes siltummaiņiem XB 52M-1
PU (poliuretāna) izolācija

Plākšņu skaits	Nodrošinātie tipi (plākšņu skaits)
20	004B1924
26	
30	
36	
40	
50	
60	004B1935
70	
80	
90	
100	004B1950
110	
120	
130	
140	

Izolācija 2 pakāpju siltummaiņiem XB 52M-1
PU (poliuretāna) izolācija

Plākšņu skaits	Nodrošinātie tipi (plākšņu skaits)
20/20	004B1924
26/26	
30/30	
36/36	
40/40	004B1935
46/46	
50/50	
56/56	004B1950
60/60	
66/66	
70/70	
70/70	

Tehniskie dati

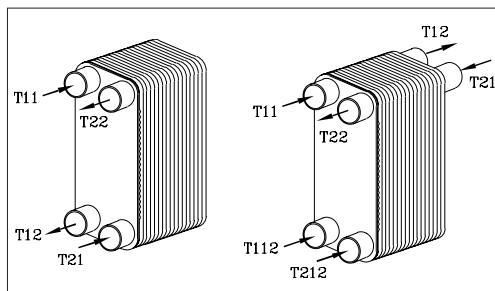
Tips		XB 52M
Maksimālais darba spiediens	bāri	25
Min./maks. temperatūra	°C	-10 / 180
Plūsmas šķidrums		Centralizētā apkure: Cirkulējošais ūdens/glikola ūdens līdz pat 50% no pārvades šķidruma. Centralizētā dzesēšana: etilēnglikola, propilēnglikola ūdens, etanola šķidrums ūdeni un citi piemēroti siltuma vadīšanas šķidrumi. (Sazinieties ar savu Danfoss pārstāvi).
Tilpums/kanāls	Litri	0.158
Savienojuma tips		Cilindriska ārēja vitne, kas atbilst DIN ISO 228/1
Pievienošanas izmērs		G 2"
Svars	kg	1 pakāpes: 7.39+0.27 × n 2 pakāpju: 8.11+0.27 × n
Materiāli		
Plāksne		Nerūsējošais tērauds, EN 1.4404 (AISI 316L)
Lodējums		Varš

Izolācija

Tips		PU (poliuretāns)
Siltuma vadīšana, λ	W/mK	0.035
Maks. temperatūra	Pastāvīgi	130
	Īstermiņa maksimums	150
Sienu biezums	mm	20

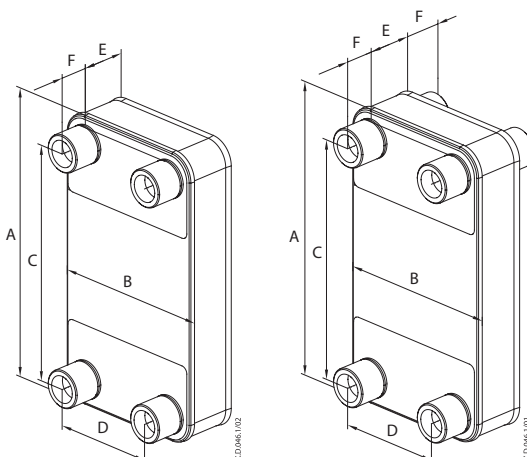
Konstrukcija un funkcionalitāte

- T11** - Primārās puses ievads
- T12** - Primārās puses izvads
- T112** - Primārās puses sekundārā turpgaita (2 pakāpju)
- T21** - Sekundārās puses ievads
- T22** - Sekundārās puses izvads
- T212** - Sekundārās puses sekundārā turpgaita (2 pakāpju)



Danfoss 2 pakāpju siltummaiņi ir izgatavoti ar 6 savienojumiem, jo tie primāri tiek izmantoti krāna ūdens uzkarsēšanai. Ir viens papildu savienojums, kas ļauj cirkulēt karstajam ūdenim, un viens savienojums, kas paredzēts, lai pievienotu un iegūtu siltumu no apkures siltummaiņa atgaitas ūdens. Savienojumus T112 un T212 var bloķēt, ja tie netiek izmantoti.

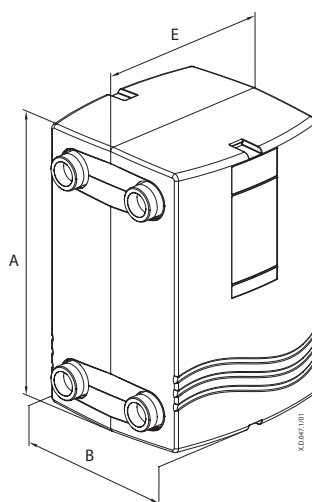
Izmēri ¹⁾



Tips	Savienojums G 2" ¹⁾
A	466
B	256
C	379
D	170
F	50

Tips	E (mm)
M	$n \times 1.75 + 17.6$ (+0.5/-3%)

n = plāksņu skaits
¹⁾ Cilindriska ārējā vītne, kas atbilst
 DIN ISO 228/1



PU izolācija

Izolācija 1 pakāpes siltummaiņiem

Nodrošinātie tipi (plāksnes numurs)	Koda nr.
20	004B1924 A=512 B=320 E=197
26	
30	
36	
40	
50	
60	
70	004B1935 A=512 B=320 E=257
80	
90	
100	004B1950 A=512 B=320 E=337
110	
120	
130	
140	

Izolācija 2 pakāpju siltummaiņiem

Nodrošinātie tipi (plāksnes numurs)	Koda nr.
20/20	004B1924 A=512 B=320 E=197
26/26	
30/30	
36/36	
40/40	004B1935 A=512 B=320 E=257
46/46	
50/50	
56/56	004B1950 A=512 B=320 E=337
60/60	
66/66	
70/70	

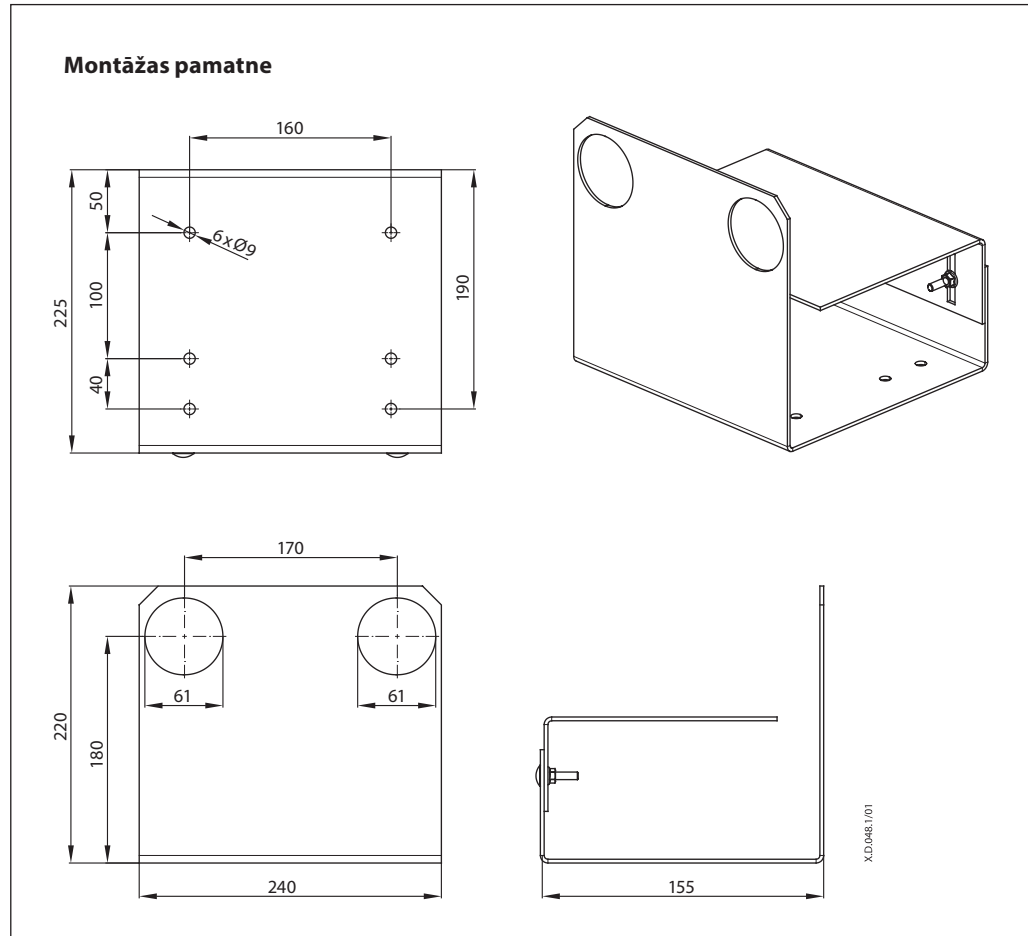
¹⁾ Izmērus var iegūt arī no Danfoss aprēķinu programmatūras "Hexact", ko var lejupielādēt vietnē hexact.danfoss.com.

Montāžas uzgaļi

Attēls	Apraksts	Savienojums	Koda nr.	a	b	SW ¹⁾
				mm		
	Lodējamie uzgaļi	G 2"/28 mm	004B2910	32	45	65
		G 2"/35 mm	004B2911	39	45	65
		G 2"/42 mm	004B2912	51	45	65
	Piemetināmie uzgaļi	G 2"/DN32	004B2907	42.4	45	65
		G 2"/DN40	004B2908	48.5	45	65
		G 2"/DN50	004B2909	58	43	65

¹⁾ Uzgrieznis, platums pa lidzenām virsmām

Izmēri (turpinājums)

**Danfoss SIA**

Vienības gatve 198
1058 Rīga
LATVIA
Tel.: +371 67 339 166
Fax: +371 67 361 313
www.danfoss.lv

Danfoss neuzņemas atbildību par iespējamām kļūdām katalogos brošūrās un citos drukātos materiālos. Danfoss patur tiesības izmainīt savu produkciju bez brīdinājuma. Tas attiecas arī uz jau pasūtīto produkciju ar piezīmi, ka šīs pārmaiņas var tikt izdarītas, neveicinot tām sekojošas izmaiņas, kam vajadzētu tikt uzrādītām specifikācijās, par kurām ir iepriekšēja vienošanās. Danfoss, Danfoss logotips ir Danfoss A/S tirdzniecības zīmes. Visas tiesības rezervētas.