

## Fiche technique

## Échangeur de chaleur Micro Plate (MPHE) : XB06

## Description



Les échangeurs de chaleur Micro Plate, une technologie révolutionnaire créée par Danfoss.

Caractérisés par un modèle de plaques uniques, les MPHE permettent un transfert de chaleur plus efficace que n'importe quel type d'échangeur de chaleur.

**Avantages :**

- Réduction des coûts et économies d'énergie
- Meilleur transfert de chaleur
- Perte de charge réduite
- Conception plus souple
- Durée de vie accrue

Plus d'informations sur :  
[MPHE.danfoss.com](http://MPHE.danfoss.com)

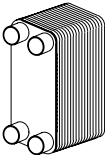
Le XB06 est un échangeur à plaques brasées conçu et configuré pour le chauffage urbain, le froid urbain et d'autres applications de chauffage.

**Homologation :**

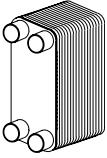
PED (directive relative aux équipements sous pression).

## Commande

Échangeur de chaleur à une passe **XB06 Cu**

Illustration	Nombre de plaques, n	Raccordement	XB06L-1	XB06H-1	XB06H+
			N° de code		
	8	Filetage G 3/4	004B2024	004B2036	004B1206
	10		004B2025	004B2037	004B1207
	16		004B2026	004B2038	004B1209
	20		004B2027	004B2039	004B1211
	26		004B2028	004B2041	004B1212
	30		004B2029	004B2042	004B1214
	36		004B2030	004B2043	004B1216
	40		004B2031	004B2044	004B1217
	50		004B2032	004B2046	004B1219
	60		004B2033	004B2047	004B1221
	70		004B2034	004B2048	004B1222
	80		-	-	004B1223

Échangeur de chaleur à une passe **XB06 Cu+<sup>1)</sup>**

Illustration	Nombre de plaques, n	Raccordement	XB06L-1	XB06H-1
			N° de code	
	8	Filetage G 3/4	004H4704	004H4692
	10		004H4705	004H4693
	16		004H4706	004H4694
	20		004H4707	004H4695
	26		004H4709	004H4697
	30		004H4710	004H4698
	36		004H4711	004H4699
	40		004H4712	004H4700
	50		004H4713	004H4701
	60		004H4714	004H4702
	70		004H4715	004H4703

<sup>1)</sup> Disponible sur demande

**Commande (suite)**
**Échangeur de chaleur à une passe XB06 StS<sup>1)</sup>**

Illustration	Nombre de plaques, n	Raccordement	XB06L-1	XB06H-1
			N° de code	
	8	Filetage G 3/4	004H4612	004H4600
	10		004H4613	004H4601
	16		004H4614	004H4602
	20		004H4615	004H4603
	26		004H4617	004H4605
	30		004H4618	004H4606
	36		004H4619	004H4607
	40		004H4620	004H4608
	50		004H4621	004H4609
	60		004H4622	004H4610
70	004H4623	004H4611		

<sup>1)</sup> Disponible sur demande

**Accessoires – Raccords**

Illustration	Description	Raccordement	N° de code <sup>1)</sup>
	Raccords à braser	G 3/4/15 mm	004B2945
		G 3/4/18 mm	004B2946
	Raccords à souder	G 3/4/DN 20	004B2944
	Raccords unions filetés	G 3/4/G 3/4	004B2947
		G 3/4/G 1	004B2953

<sup>1)</sup> Un ensemble contient 2 raccords unions avec écrous et joints

**Accessoires – Isolation XB06-1**

Illustration	Nombre de plaques, n	N° de code
	8-26	004B1191
	30-40	004B1192
	50-70	004B1193

**Accessoires – Support**

Illustration	N° de code
	004B2948

**Accessoires – Isolation XB06H+**

Illustration	Nombre de plaques, n	N° de code
	8-36	004B1191
	40-70	004B1192
	80	004B1193

**Données techniques**

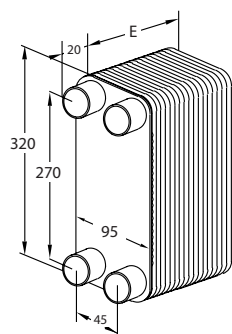
Type		XB06L-1	XB06H-1	XB06H+
Pression d'utilisation max. <b>Cu</b>	bar	25		
Pression d'utilisation max. <b>Cu+</b>		25	-	
Pression d'utilisation max. <b>StS</b>		16		
Température min./max.	°C	-10/180		
Type de fluide	Chauffage urbain : Eau de circulation/eau glycolée jusqu'à 50 % DC : solutions à base d'éthylène, propylène-eau glycolée, éthanol-eau et autres fluides caloporteurs appropriés. (Veuillez contacter votre représentant Danfoss)			
Volume/canal	L	0,025	0,017	0,018
Type de raccord	Filetage mâle cylindrique, conf. à la norme DIN ISO 228/1			
Dimension du raccord	G 3/4			
Poids	kg	0,67 + 0,08 × n		0,6 + 0,07 × n
<b>Matériaux</b>				
Plaque	Acier inoxydable, n° mat. 1.4404			
Brasage	Cuivre (Cu) ; Cuivre-Nickel (Cu+) <sup>1)</sup> ; Acier inoxydable (StS) <sup>1)</sup>			

<sup>1)</sup> Disponible sur demande

**Isolation**

Type		PU (polyuréthane)
Épaisseur de paroi	mm	20
Conductivité thermique, λ	W/mK	0,035
Température max.	Permanente	130
	Maximum court terme	160

**Dimensions**

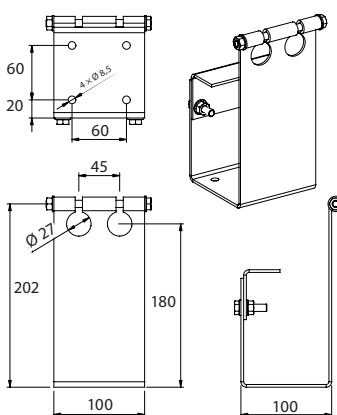


Type	Raccordement	E (mm)	Poids à vide (kg)
XB06 L-...	G 3/4 <sup>1)</sup>	7 + 1,6 × n	0,67 + n × 0,08
XB06 H-...		7 + 1,25 × n	
XB06H+ ...		7 + 0,95 × n	

n = nombre de plaques

<sup>1)</sup> Filetage mâle cylindrique, conf. à la norme DIN ISO 228/1

**Supports de montage**



**Isolation XB06-1**

Nombre de plaques	A B E mm			N° de code
	8-26	368	140	
30-40		145	138	<b>004B1192</b>
50-70		150	168	<b>004B1193</b>

**Isolation XB06H+**

Nombre de plaques	A B E mm			N° de code
	8-36	368	140	
40-70		145	138	<b>004B1192</b>
80		150	168	<b>004B1193</b>

**Raccords**

Illustration	Description	Raccordement	a	b	SW <sup>1)</sup>	N° de code
			mm			
	Raccords à braser	G 3/4/15 mm	15	35	32	<b>004B2945</b>
		G 3/4/18 mm	18	35	32	<b>004B2946</b>
	Raccords à souder	G 3/4/DN 20	21,2	35	32	<b>004B2944</b>
	Raccords unions filetés	G 3/4/G 3/4	3/4"	40	32	<b>004B2947</b>
		G 3/4/G 1	1"	22	32	<b>004B2953</b>

<sup>1)</sup> Écrou, largeur entre plats



**Danfoss Sarl**

Heating Segment • chauffage.danfoss.fr • +33 (0)1 82 88 64 64 • E-mail: cscfrance@danfoss.com

Danfoss n'assume aucune responsabilité quant aux erreurs qui se seraient glissées dans les catalogues, brochures ou autres documentations écrites. Dans un souci constant d'amélioration, Danfoss se réserve le droit d'apporter sans préavis toutes modifications à ses produits, y compris ceux se trouvant déjà en commande, sous réserve, toutefois, que ces modifications n'affectent pas les caractéristiques déjà arrêtées en accord avec le client. Toutes les marques de fabrique de cette documentation sont la propriété des sociétés correspondantes. Danfoss et tous les logo Danfoss sont des marques déposées de Danfoss A/S. Tous droits réservés.