

## Techninis aprašymas

# Mikroplokštelių šilumokaitis (MPHE): XB06

## Aprašymas



Mikroplokštelių šilumokaitis – tai pažangi „Danfoss“ technologija. Pasižymintys unikaliu plokštelių modeliu, MPHE leidžia efektyviau nei bet kuris ankstesnis šilumokaičių modelis perduoti šilumą.

**Pranašumai:**

- Taupoma energija ir mažėja išlaidos
- Geresnis šilumos perdavimas
- Mažesni slėgio nuostoliai
- Lankstesnis dizainas
- Ilgesnė veikimo trukmė

daugiau:  
[MPHE.danfoss.com](http://MPHE.danfoss.com)

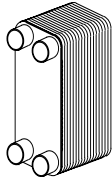
XB06 yra lituotas varinis šilumokaitis, sukurtas ir sukonfigūruotas naudoti centralizuoto šildymo, centralizuoto aušinimo ir kitokio šildymo sistemose.

**Patvirtinimas:**

Slėginių indų direktyva (PED).

## Užsakymas

1-os pakopos šilumokaitis **XB06**

Paveikslėlis	Plokštelių skaičius, n	Prijungimo vieta	XB06L-1	XB06H-1	XB06H+
			Kodas		
	8	Sriegis G 3/4	004B2024	004B2036	004B1206
	10		004B2025	004B2037	004B1207
	16		004B2026	004B2038	004B1209
	20		004B2027	004B2039	004B1211
	26		004B2028	004B2041	004B1212
	30		004B2029	004B2042	004B1214
	36		004B2030	004B2043	004B1216
	40		004B2031	004B2044	004B1217
	50		004B2032	004B2046	004B1219
	60		004B2033	004B2047	004B1221
	70		004B2034	004B2048	004B1222
	80		-	-	004B1223

**Užsakymas (tęsinys)**
**Priedas (Priedai) – antgaliai**

Paveikslėlis	Aprašymas	Prijungimo vieta	Kodas <sup>1)</sup>
	Lituojami prijungimo antgaliai	G 3/4/15 mm	<b>004B2945</b>
		G 3/4/18 mm	<b>004B2946</b>
	Privirinami atvamzdžiai	G 3/4/DN 20	<b>004B2944</b>
		G 3/4/G 3/4	<b>004B2947</b>
	Srieginiai prijungimo antgaliai	G 3/4/G 1	<b>004B2953</b>

<sup>1)</sup> Vieną komplektą sudaro 2 prijungimo antgaliai su jungiamosiomis veržlėmis ir tarpinėmis

**Priedas (Priedai) – izoliacinės medžiagos XB06-1**

Paveikslėlis	Plokštelių skaičius, n	Kodas
	8-26	<b>004B1191</b>
	30-40	<b>004B1192</b>
	50-70	<b>004B1193</b>

**Priedai – laikiklis**

Paveikslėlis	Kodas
	<b>004B2948</b>

**Priedas (Priedai) – izoliacinės medžiagos XB06H+**

Paveikslėlis	Plokštelių skaičius, n	Kodas
	8-36	<b>004B1191</b>
	40-70	<b>004B1192</b>
	80	<b>004B1193</b>

**Techniniai duomenys**

Tipas		XB06L-1	XB06H-1	XB06H+
Maks. darbinis slėgis	barai	25 (16) <sup>1)</sup>		25
Min. / maks. temperatūra	°C	-10/180		
Srauto terpė		CŠ: cirkuliacinis vanduo / glikolio tirpalas iki 50 % CA: etileno, propileno glikolio, etanolio tirpalai ir kitos tinkamos šilumos perdavimo terpės. (Kreipkitės į „Danfoss“ atstovą.)		
Tūris / kontūre	Ltr	0.034	0.023	0.018
Prijungimo vietos tipas		Cilindrinis išorinis sriegis, pagal DIN ISO 228/1		
Jungčių matmuo		G 3/4		
Svoris	kg	0.67 + 0.08 × n		0.6 + 0.07 × n
<b>Medžiagos</b>				
Plokštelė		Nerūdijantis plienas Nr. 1.4404		
Litavimas		Varis (Cu); Vario-Nikelio*; Nerūdijantis plienas (SS)*		

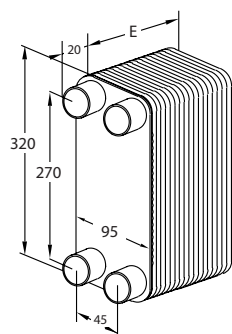
\* Tyrimo prieinama

**Izoliacija**

Tipas		PU (poliuretanai)	
Sienelės storis	mm	20	
Šiluminis laidumas, λ	W/mK	0.035	
Maks. temperatūra	Nuolatinė	130	
	Trumpalaikė	160	

<sup>1)</sup> Esant pareikalavimui, galimos 16 barų versijos

## Matmuo

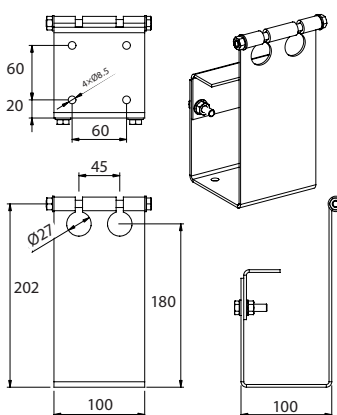


Tipas	Prijungimo vieta	E (mm)	Svoris tuščio (kg)
XB06 L-...	G 3/4 <sup>1)</sup>	7 + 1.6 × n	0.67 + n × 0.08
XB06 H-...		7 + 1.25 × n	
XB06H+ ...		7 + 0.95 × n	

n = plokštelių skaičius

<sup>1)</sup> Cilindrinis išorinis sriegis, pagal DIN ISO 228/1

## Montavimo laikikliai



## Izoliacija XB06-1

Plokštelių skaičius	A B E			Kodas
	mm			
8-26	368	140	98	004B1191
30-40		145	138	004B1192
50-70		150	168	004B1193

## Izoliacija XB06H+

Plokštelių skaičius	A B E			Kodas
	mm			
8-36	368	140	98	004B1191
40-70		145	138	004B1192
80		150	168	004B1193

## Prijungimo antgaliai

Paveikslėlis	Aprašymas	Prijungimo vieta	a	b	SW <sup>1)</sup>	Kodas
			mm			
	Lituojami prijungimo antgaliai	G 3/4 / 15 mm	15	35	32	004B2945
		G 3/4 / 18 mm	18	35	32	004B2946
	Privirinami atvamzdžiai	G 3/4 / DN 20	21.2	35	32	004B2944
	Srieginiai prijungimo antgaliai	G 3/4 / G 3/4	3/4"	40	32	004B2947
		G 3/4 / G 1	1"	22	32	004B2953

<sup>1)</sup> Jungiamoji veržlė, plotis tarp plokštumų



## Danfoss UAB

Smolensko g. 6  
LT-03201 Vilnius  
Tel.: (8-5) 2105 740  
Faks.: (8-5) 2335 355  
El. p.: danfoss@danfoss.lt  
<http://sildymas.danfoss.lt>

## Danfoss UAB

Savanorių pr. 347-209  
LT-49423, Kaunas  
Tel.: (8-37) 352100  
Faks.: (8-37) 353207

---

Danfoss firma neatsako už galimas klaidas ir netikslumus kataloguose, bukletuose ir kituose spaudiniuose. Danfoss firma pasilieka teisę be išankstinio pranešimo keisti savo gaminius, taip pat ir užsakytus, su sąlyga, kad nereikės keisti jau suderintų specifikacijų.  
Visi paminėti spaudinyje prekybiniai ženklai yra atitinkamų kompanijų nuosavybė. Danfoss ir Danfoss logotipas yra Danfoss A/S nuosavybė. Visos teisės saugomos.