

## Fișă tehnică

# Schimbătorul de căldură cu plăci tip Micro (MPHE): XB06

## Descriere



Schimbătoare de căldură cu plăci de tip Micro - o tehnologie revoluționară de la Danfoss. Caracterizate de tiparul lor unic de plăci, MPHE-urile permit transferul căldurii mai eficient decât orice model anterior de schimbătoare de căldură.

**Avantaje:**

- Economii de energie și costuri
- Transfer mai bun de căldură
- Pierdere de presiune redusă
- Design mai flexibil
- Durată de viață mai mare

mai multe informații pe:  
[MPHE.danfoss.com](http://MPHE.danfoss.com)

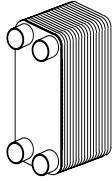
XB06 este un schimbător de căldură brațat cu cupru, proiectat și configurat pentru termoficare, răcire urbană și alte aplicații de încălzire.

**Aprobare:**

Directiva privind echipamentele sub presiune (PED).

## Mod de comandare

Schimbător de căldură cu 1 trecere **XB06**

Imagine	Nr. de plăci, n	Racord	XB06L-1	XB06H-1	XB06H+
			Cod nr.		
	8	Filet G 3/4	004B2024	004B2036	004B1206
	10		004B2025	004B2037	004B1207
	16		004B2026	004B2038	004B1209
	20		004B2027	004B2039	004B1211
	26		004B2028	004B2041	004B1212
	30		004B2029	004B2042	004B1214
	36		004B2030	004B2043	004B1216
	40		004B2031	004B2044	004B1217
	50		004B2032	004B2046	004B1219
	60		004B2033	004B2047	004B1221
	70		004B2034	004B2048	004B1222
	80		-	-	004B1223

**Mod de comandare**  
(continuare)

**Accesorii-Racorduri**

Imagine	Descriere	Racord	Cod nr. <sup>1)</sup>
	Racorduri brazate	G 3/4/15 mm	<b>004B2945</b>
		G 3/4/18 mm	<b>004B2946</b>
	Racorduri pentru sudare	G 3/4/DN 20	<b>004B2944</b>
	Racorduri filetate	G 3/4/G 3/4	<b>004B2947</b>
		G 3/4/G 1	<b>004B2953</b>

<sup>1)</sup> Un set conține 2 racorduri cu piulițe de cuplare și garnituri

**Accesorii-Suport**

Imagine	Cod nr.
	<b>004B2948</b>

**Accesorii-Izolație XB06-1**

Imagine	Nr. de plăci, n	Cod nr.
	8-26	<b>004B1191</b>
	30-40	<b>004B1192</b>
	50-70	<b>004B1193</b>

**Accesorii-Izolație XB06H+**

Imagine	Nr. de plăci, n	Cod nr.
	8-36	<b>004B1191</b>
	40-70	<b>004B1192</b>
	80	<b>004B1193</b>

**Date tehnice**

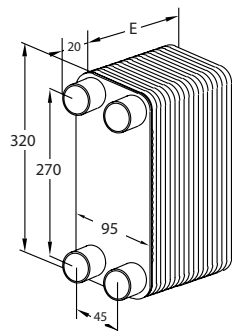
Tip		XB06L-1	XB06H-1	XB06H+
Presiune max. de lucru	bar	25 (16) <sup>1)</sup>		25
Temperatură min./max.	°C	-10/180		
Mediu de curgere		DH: apă de circulație / apă cu glicol maxim 50% DC: apă etilen-, propilen-glicolică, soluții etanol-apă și alte medii potrivite pentru transferul de căldură. (Vă rugăm să contactați reprezentantul Danfoss care se ocupă de dumneavoastră).		
Volum/canal	l	0.034	0.023	0.018
Tip racord		Filet cilindric exterior, conf. DIN ISO 228/1		
Mărime racord		G 3/4		
Greutate	kg	0.67 + 0.08 × n		0.6 + 0.07 × n
<b>Materiale</b>				
Plăci		Oțel inoxidabil, nr. material 1.4404		
Brazare (lipire tare)		Cupru (Cu); Cupru-nichel (CuNi)*; Oțel inoxidabil (SS)*		

\* Disponibile la cerere

**Izolația**

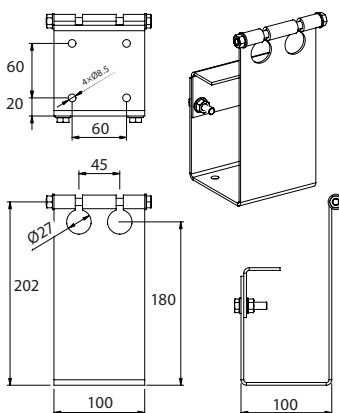
Tip		PU (Poliuretan)
Grosime perete	mm	20
Conductivitate termică, λ	W/mK	0.035
Temperatură max.	Permanent	130
	Vârf pe termen scurt	160

<sup>1)</sup> Versiunile de 16 bar sunt disponibile la cerere

**Dimensiune**


Tip	Racord	E (mm)	Masa la gol (kg)
XB06 L-...	G 3/4 <sup>1)</sup>	7 + 1.6 × n	0.67 + n × 0.08
XB06 H-...		7 + 1.25 × n	
XB06H+ ...		7 + 0.95 × n	

*n = număr de plăci*
<sup>1)</sup> Filet cilindric exterior, conf. DIN ISO 228/1

**Coliere de fixare**

**Izolație XB06-1**

Nr. de plăci	mm			Cod nr.
	A	B	E	
8-26	368	140	98	<b>004B1191</b>
30-40		145	138	<b>004B1192</b>
50-70		150	168	<b>004B1193</b>

**Izolație XB06H+**

Nr. de plăci	mm			Cod nr.
	A	B	E	
8-36	368	140	98	<b>004B1191</b>
40-70		145	138	<b>004B1192</b>
80		150	168	<b>004B1193</b>

**Racorduri**

Imagine	Descriere	Racord	a	b	SW <sup>1)</sup>	Cod nr.
			mm			
	Racorduri brazate	G 3/4 / 15 mm	15	35	32	<b>004B2945</b>
		G 3/4 / 18 mm	18	35	32	<b>004B2946</b>
	Racorduri pentru sudare	G 3/4 / DN 20	21.2	35	32	<b>004B2944</b>
	Racorduri filetate	G 3/4 / G 3/4	3/4"	40	32	<b>004B2947</b>
		G 3/4 / G 1	1"	22	32	<b>004B2953</b>

<sup>1)</sup> Piuliță de cuplare, distanța între laturile opuse



## Danfoss s.r.l.

Șos. Oltenitei 208, Popești-Leordeni  
RO-077160, Jud. Ilfov  
Tel: +40 31 222 21 01  
Fax: +40 31 222 21 08  
E-mail: [danfoss.ro@danfoss.com](mailto:danfoss.ro@danfoss.com)  
[www.incalzire.danfoss.com](http://www.incalzire.danfoss.com)

Firma Danfoss nu își asumă nici o responsabilitate pentru posibilele erori din cataloage, broșuri și alte materiale tipărite. Danfoss își rezervă dreptul de a modifica produsele sale fără notificare. Aceasta se aplică de asemenea produselor care au fost deja comandate cu condiția că modificările să nu afecteze în mod substanțial specificațiile deja convenite. Toate mărcile comerciale sunt proprietatea companiilor respective. Danfoss și emblema Danfoss reprezintă mărci comerciale ale Danfoss A/S. Toate drepturile sunt rezervate.