



Sicherheitsventile, Typ SFA 15

Inhalt	Seite
Einführung	3
Vorteile	3
Technische Daten	4
Konstruktion	5
Kapazität	6
Materialspezifikation	8
Anschlüsse	9
Abmessungen und Gewichte	9
Bestellung	10

Einführung


SFA 15 sind gegendruckabhängige Standard-Sicherheitsventile in Eckausführung, vorgesehen für den Überdruckschutz von Kesseln und anderen Komponenten.

Das Ventil ist für die von den internationalen Klassifikationsgesellschaften für Kälteanlagen festgelegten strengen Qualitäts- und Sicherheitsanforderungen ausgelegt.

Das Ventil wird als externes und internes Sicherheitsventil in Kälteanlagen empfohlen. Das Federgehäuse ist dicht verschlossen, um Kältemittelleckage zu vermeiden.

Der freie Durchmesser am Eingang der Ventile beträgt 13 mm (1/2 in.) bei SFA 15.

Die Ventile können mit Einstelldrücken zwischen 10 und 40 bar (145 und 580 psi) geliefert werden.

Die Sicherheitsventile mit Standarddruckeinstellung sind außerdem mit TÜV-Bescheinigung der Druckeinstellung für jedes einzelne Ventil erhältlich.

Vorteile

- Anwendbar für Kältemittel R717 (Ammoniak, NH₃), HFKW, H-FCKW (z. B. R22, R134a, R404A) und andere Kältemittel (vorausgesetzt Anwendung korrekter Dichtungsmaterialien) innerhalb eines Temperaturbereichs von -30°C/+100°C (-22°F/+212°F).
- Zulassungen: Eine aktuelle Zulassungsliste der Produkte können Sie bei Danfoss anfordern.

Technische Daten

- **Kältemittel**
Anwendbar für Kältemittel R717 (Ammoniak, NH₃), HFKW, H-FCKW (z. B. R22, R134a, R404A) und andere Kältemittel, sofern die Dichtungsmaterialien geeignet sind. Innerhalb eines Temperaturbereichs von -30°C/+100°C (-22°F/+212°F). Entflammbare Kohlenwasserstoffe werden nicht empfohlen. Für weitere Informationen wenden Sie sich bitte an den lokalen Danfoss-Vertrieb.
- **Druck**
Druckeinstellbereich: 10 - 40 bar (145 - 580 psi). Für weitere Informationen wenden Sie sich bitte an den lokalen Danfoss-Vertrieb
- **Druckeinstellung**
Der Arbeitsdruck der Anlage sollte mindestens 15 % unter dem eingestellten Druck liegen. Damit wird ein perfektes Schließen des Sicherheitsventils nach dessen Aktivierung ermöglicht.
- **Temperaturbereich**
-30/+100°C (-22/+212°F)

Wichtig:

Das SFA-Sicherheitsventil ist gegendruckabhängig (bei einem Gegendruck höher als der atmosphärische Druck ist der Öffnungsdruck größer als der festgelegte Einstellwert).

Besondere Zustände wie Schwingungen (die vermieden werden sollten) und pulsierender Druck können einen größeren Unterschied zwischen Arbeitsdruck und Schließdruck erforderlich machen.

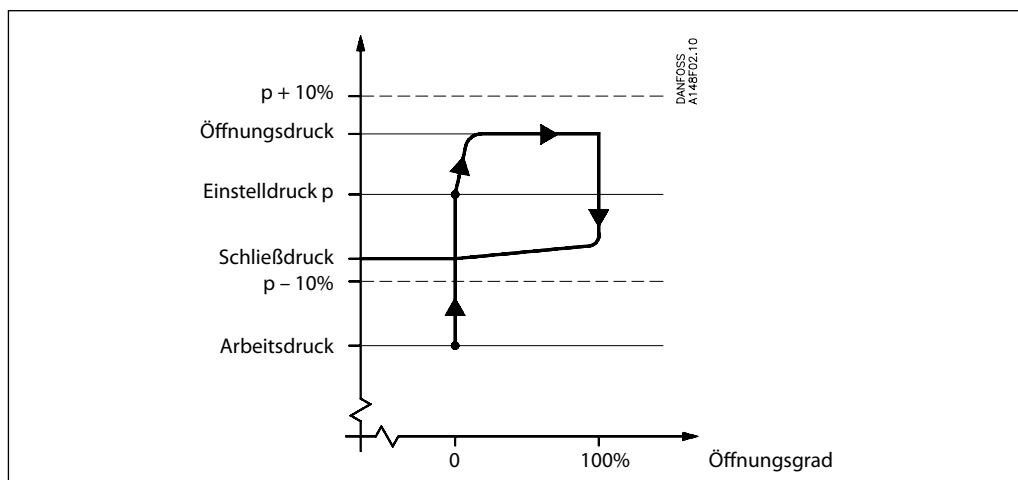
PED (Druckgeräterichtlinie 97/23EG)

Die SFA-Ventile sind gemäß dem in der Druckgeräterichtlinie festgelegten europäischen Standard zugelassen und sind, falls erforderlich, CE-gekennzeichnet. Weitere Informationen/Einsatzbeschränkungen entnehmen Sie bitte der Montageanleitung.



SFA-Ventile	
Nennweite	13 mm (0,512 Zoll)
Zugelassen für	Fluidgruppe I
Kategorie	IV

Konstruktion



SFA ist als ein Standard-Sicherheitsventil (DIN 3320) konstruiert. Standard-Sicherheitsventile werden besonders für den Einsatz in Kälteanlagen empfohlen. Bei Anstieg des Drucks über das Niveau des Einstelldrucks hinaus, beginnt das Sicherheitsventil zu öffnen, u.z. nur geringfügig, um das Ablassen von

Kältemittel auf ein Minimum zu begrenzen. Steigt der Druckanstieg weiter an, wird das Ventil vollständig geöffnet. Das Sicherheitsventil erreicht bevor der Druck 10% höher als der Einstelldruck ist den völlig geöffneten Zustand, und ist völlig geschlossen, wenn der Druck einen Wert 10% unter dem Einstelldruck erreicht.

Anschlüsse

Erhältlich mit folgenden Anschlüssen:

- Außenrohrgewinde T (ISO 228/1)
- Schweißfittings (DIN 2448)

Gehäuse

Hergestellt aus Spezialstahl, der für Tieftemperaturbetrieb zugelassen ist. Spindel, Kegel und Sitz sind aus Edelstahl, um einen präzisen Betrieb auch unter außergewöhnlichen Bedingungen zu gewährleisten. Die Ventilegel-dichtung ist aus einer speziellen Neoprenmischung hergestellt.

Installation

Um einen optimalen Betrieb des Sicherheitsventils zu gewährleisten, muss das Ventil mit nach oben gerichtetem Federgehäuse installiert werden. Ist das Ventil als internes Sicherheitsventil vorgesehen, ohne dass Bedarf für einen exakten Öffnungsdruck besteht, kann das Ventil mit dem Federgehäuse in beliebiger Position installiert werden. Bei der Montage des Ventils ist besonders darauf zu achten, dass statische, dynamische und thermische Belastungen vermieden werden.

Bei der Herstellung der Dichtung kommt eine hochpräzise Technik zur Anwendung. Trotzdem kann die Dichtung beschädigt werden, wenn aus dem Rohrsystem Schmutz in das Ventil eindringt.

Es wird empfohlen, dass Sicherheitsventile in die freie Luft entladen werden, u. z. über ein druckseitig montiertes, mit Öl gefülltes U-Rohr, um das Eindringen von Schmutz in das Ventil zu vermeiden. Es wird auch empfohlen in Verbindung mit dem Doppelabsperrentil, Typ DSV 1 und 2, die Ventile paarweise zu installieren. Für weitere Informationen siehe Technisches Merkblatt für DSV.

Nachkalibrierung/Wartung

In bestimmten Ländern ist eine mindestens einmal jährliche Nachkalibrierung des Ventils behördlich vorgeschrieben (siehe örtliche Vorschriften).

Kontrolle/Kennzeichnung

Nach Justieren des Einstelldrucks bei Danfoss werden die Ventile versiegelt. Deshalb kann Danfoss nur so lange die Versiegelung ungebrochen ist die Gewährleistung für einen korrekten Betrieb übernehmen.

Alle Ventile sind mit einem Metallschild versehen, das folgende Informationen enthält

- Durchflußdurchmesser
- Einstellwert
- Herstellungsdatum
- Produktionsnummer
- Typenzulassungscode

Transport/Handhabung:

Die Ventile werden mit speziellen Schutzkappen versehen und in zweckdienlichen Transportkartons verpackt.

Die um das Ventil angebrachte Schutzkappe darf erst nach der Montage entfernt werden.

Um die präzise Funktion des Ventils zu gewährleisten ist es mit der entsprechenden Sorgfalt zu behandeln.

Sicherheitsventil	Doppelabsperrentil		Max. Druck
	CE-gelennzeichnet	Nicht CE-gelennzeichnet	
SFA 15	DSV 1		40 bar (580 psi)
	DSV 2		40 bar (580 psi)
		DSV 15	25 bar (363 psi)

Kapazität

Der Entwurf und die Konstruktion des Sicherheitsventils sind TÜV-geprüft und -zugelassen. Diese Prüfung umfaßt die Funktionskontrolle des Ventils begleitet von einer Leistungsmessung, die den auf den nächsten Seiten folgenden Kennlinien und Tabellen

zugrunde liegen. Die Werte in der Tabelle basieren auf gesättigtem Gas. Falls Gegendruck oder hochoverhitztes Gas zu berücksichtigen sind, können die Formeln oder das Danfoss Rechnerprogramm (DIRcalc™) benutzt werden.

Tabelle 1.

Ventil	Nenngröße		Durchfluß-durchmesser d_0	Durchflußareal A_0	Abgeleiteter, zertifizierter Entlastungskoeffizient K_{dr}
	Eingang	Ausgang			
SFA 15	15 mm	20 mm	13 mm	133 mm ²	0,73
	½ Zoll	¾ Zoll	0,512 Zoll	0,206 Zoll ²	

Die Entlastungskapazität des Sicherheitsventils berechnet sich wie folgt (ISO 4126-1/EN 1268-1 / prEN 1313 6 (1998)):

$$q_m = 0,2883 \times C \times A_0 \times K_{dr} \times K_b \sqrt{v}$$

q_m Entlastungskapazität (kg/h).

C Entlastungsfunktion abhängig vom aktuellen Kältemittel (κ), siehe Tabelle 2.

A_0 Durchflußareal des Sicherheitsventils (mm²)

K_{dr} Abgeleiteter Entlastungskoeffizient ($K_{dr} = K_d \times 0,9$), (K_{dr} ist durch den TÜV zertifiziert), siehe Tabelle 2

K_b Korrekturfaktor für subkritischen Durchfluß

$K_b = 1,0$ wenn der Gegendruck kleiner als ca. $0,5 \times$ Entlastungsdruck ist ($P_b < 0,5 \times p$).

Für alle SFV-Sicherheitsventile $K_b = 1,0$

v Spezifisches Dampfvolumen (m³/kg).

p_{set} Einstelldruck, der vorbestimmte Druck bei welchem ein Sicherheitsventil unter Betrieb zu öffnen beginnt (p_{set} ist auf dem am Ventil befestigten Metallschild angegeben). (bar)

p_{atm} Atmosphärischer Druck (1 bar).

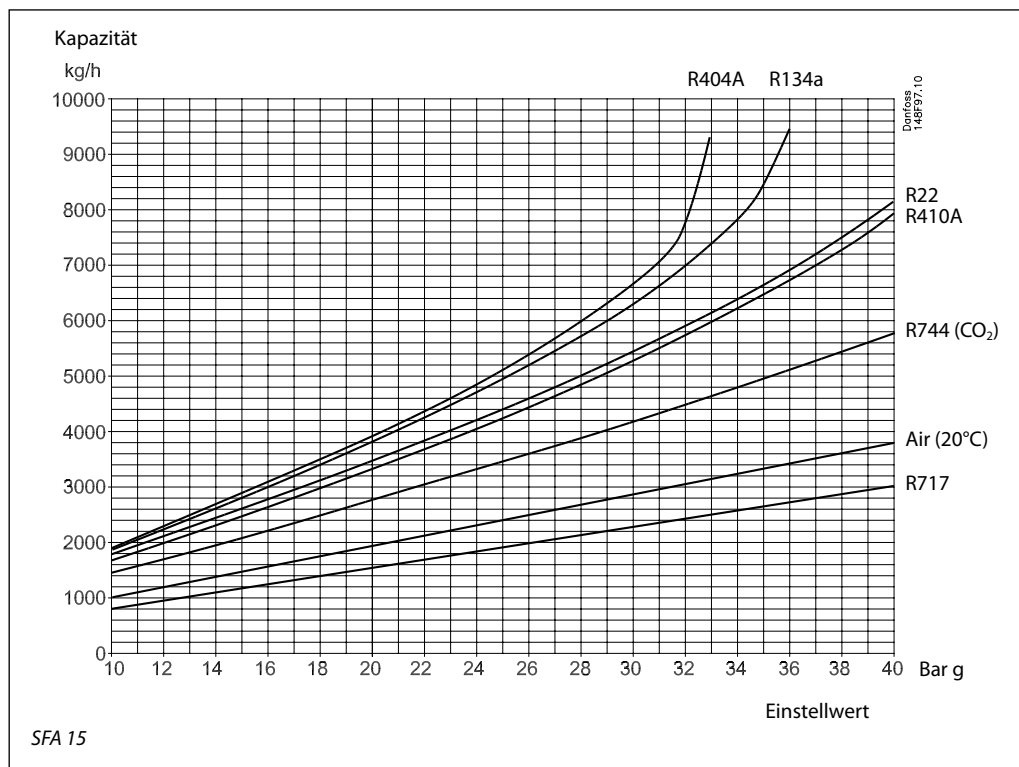
p Entlastungsdruck, $p_{set} \times 1,1 + P_{atm}$ (bar absolut).

Zusätzliche Informationen entnehmen Sie bitte den obenerwähnten ISO- oder EN-Standards.

Tabelle 2. Eigenschaften von Kältemitteln

Kältemittel	Isentroper Exponent κ	Entlastungsfunktion C
R22	1,17	2,54
R134a	1,12	2,50
R404A	1,12	2,49
R410A	1,17	2,54
R717 (Ammoniak)	1,31	2,64
R744 (CO ₂)	1,30	2,63
Air	1,40	2,70

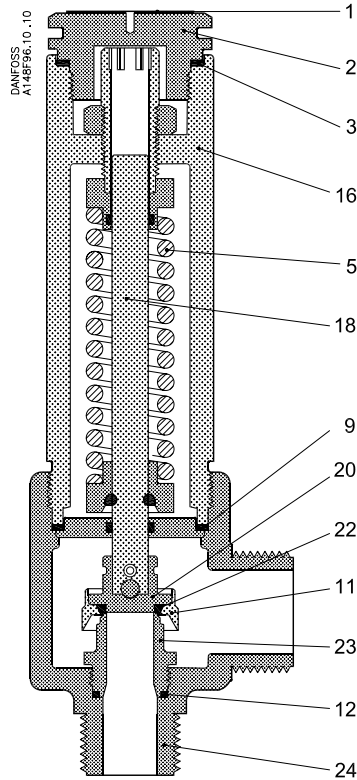
Kapazität



Kapazität

Einstelldruck	qm	R22	R134a	R404A	R410A	R717	R744 (CO ₂)	Luft (20°C)
SFA 15								
10 bar g	kg/h	1749	1881	1888	1652	779	1424	1003
145 psi g	lb/min	64	69	69	61	29	52	37
15 bar g	kg/h	2592	2793	2842	2459	1135	2072	1462
218 psi g	lb/min	95	103	104	90	42	76	54
20 bar g	kg/h	3471	3804	3883	3305	1492	2747	1922
290 psi g	lb/min	128	140	143	121	55	101	71
25 bar g	kg/h	4409	4921	5101	4248	1853	3441	2381
363 psi g	lb/min	162	181	187	156	68	126	87
30 bar g	kg/h	5437	6269	6659	5250	2227	4163	2841
435 psi g	lb/min	200	230	245	193	82	153	104
35 bar g	kg/h	6633	8370		6450	2608	4936	3301
508 psi g	lb/min	244	308		237	96	181	121
40 bar g	kg/h	8104			7911	2989	5718	3760
580 psi g	lb/min	298			291	110	210	138

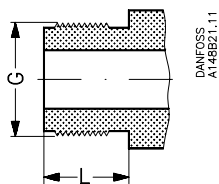
Materialspezifikation



Nr.	Teil	Werkstoff	DIN	ISO	ASTM
1	Typenschild	Edelstahl			
2	Gewindeschraube	Stahl			
3	Dichtungsscheibe	Aluminium (Asbestfreie Dichtung)			
5	Feder	Stahl	Klasse C, DIN17223		
9	Dichtungsscheibe	Aluminium (Asbestfreie Dichtung)			
11	Halter	Edelstahl	X8CrNiS 18 9		AISI 303, A276
12	Dichtungsscheibe	Aluminium (Asbestfreie Dichtung)			
16	Ventilkopf	Stahl	G20Mn5QT Alt. S235JRG2 Alt. S355J2G3	Fe360BFN Fe510D1	LCC, A352 A284C A572-50
18	Ventilspindel	Edelstahl	X5CrNi 18 10		AISI 304, A276
20	Ventilkegel	Edelstahl	X8CrNiS 18 9		AISI 303, A276
22	Ventilkegeldichtung	Chloropren (Neopren)			
23	Ventilsitz	Edelstahl	X8CrNiS 18 9		AISI 303, A276
24	Ventilgehäuse	Stahl	G20Mn5QT Alt. P285QH		LCC, A352 LF2, A350

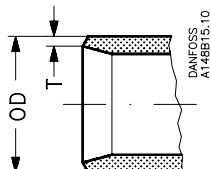
Anschlüsse

T



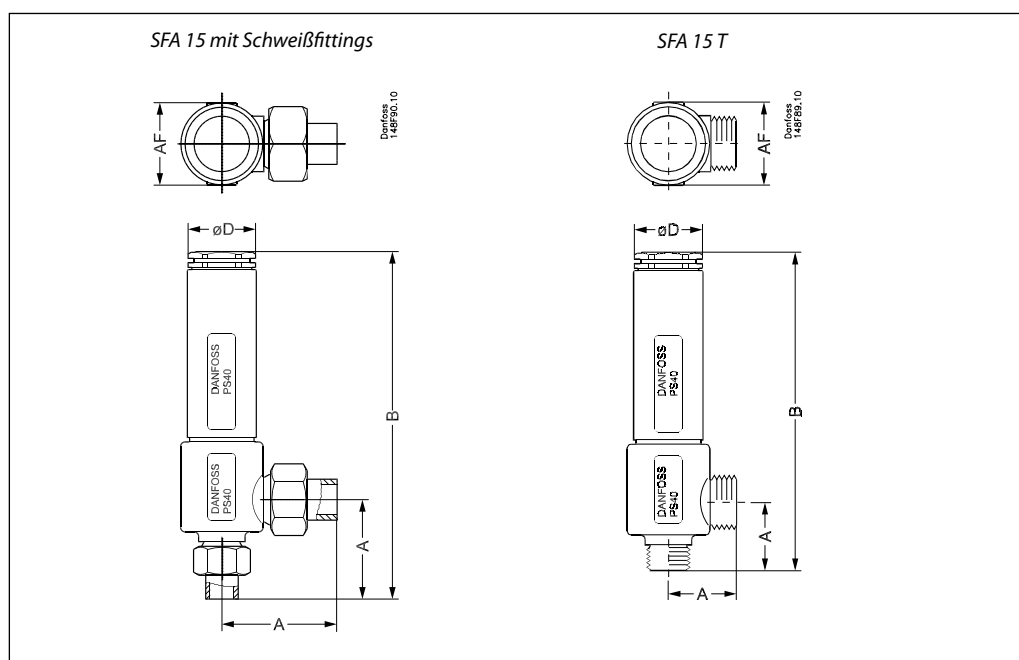
Größe mm	Größe Zoll	Eingang	Ausgang			L mm	L Zoll		
Außenrohrgewinde T, (ISO 228/1)									
15	½	G ¾	G 1			15	0,9		

DIN



Größe mm	Größe Zoll	Eingang (mm)		Eingang (Zoll)		Ausgang (mm)		Outlet (Zoll)	
		OD	T	OD	T	OD	T	OD	T
Schweißfittings, DIN (2448)									
15	½	21,3	2,3	0,839	0,091	26,9	2,3	1,059	0,091

Dimensions and weights



Ventilgröße		A	B	ØD	AF	Gewicht
SFA 15 T, mit Gewindeanschlüssen ISO 228/1 Rohrgewinde						
SFA 15	mm	45	210	45	55	2,2 kg
(½ Zoll)	Zoll	1,77	8,27	1,81	2,17	4,9 Pfund
SFA mit Schweißfittings, DIN 2448						
SFA 15	mm	83	248	45	55	2,5 kg
(½ Zoll)	Zoll	3,27	9,76	1,81	2,17	5,5 Pfund

Gewichtsangaben sind Richtwerte.

Bestellung
Zertifizierte SFA-Ventile mit Standarddruckeinstellung

Größe		Typ	Einstellwert bar g (psi g)	Bestellnr.
mm	Zoll			
15	½	SFA 15 T 210	10 (145)	148F3210
15	½	SFA 15 T 211	11 (160)	148F3211
15	½	SFA 15 T 212	12 (174)	148F3212
15	½	SFA 15 T 213	13 (189)	148F3213
15	½	SFA 15 T 214	14 (203)	148F3214
15	½	SFA 15 T 215	15 (218)	148F3215
15	½	SFA 15 T 216	16 (232)	148F3216
15	½	SFA 15 T 217	17 (247)	148F3217
15	½	SFA 15 T 218	18 (261)	148F3218
15	½	SFA 15 T 219	19 (276)	148F3219
15	½	SFA 15 T 220	20 (290)	148F3220
15	½	SFA 15 T 221	21 (305)	148F3221
15	½	SFA 15 T 222	22 (319)	148F3222
15	½	SFA 15 T 223	23 (334)	148F3223
15	½	SFA 15 T 224	24 (348)	148F3224
15	½	SFA 15 T 225	25 (363)	148F3225
15	½	SFA 15 T 226	26 (377)	148F3226
15	½	SFA 15 T 227	27 (392)	148F3227
15	½	SFA 15 T 228	28 (406)	148F3228
15	½	SFA 15 T 229	29 (421)	148F3229
15	½	SFA 15 T 230	30 (435)	148F3230
15	½	SFA 15 T 231	31 (450)	148F3231
15	½	SFA 15 T 232	32 (464)	148F3232
15	½	SFA 15 T 233	33 (479)	148F3233
15	½	SFA 15 T 234	34 (493)	148F3234
15	½	SFA 15 T 235	35 (508)	148F3235
15	½	SFA 15 T 236	36 (522)	148F3236
15	½	SFA 15 T 237	37 (537)	148F3237
15	½	SFA 15 T 238	38 (551)	148F3238
15	½	SFA 15 T 239	39 (566)	148F3239
15	½	SFA 15 T 240	40 (580)	148F3240

Zertifizierte SFA-Ventile mit Standarddruckeinstellung und TÜV-Bescheinigung der Druckeinstellung für jedes einzelne Ventil

Größe		Typ	Einstellwert bar g (psi g)	Bestellnr.
mm	Zoll			
15	½	SFA 15 T 310	10 (145)	148F3310
15	½	SFA 15 T 311	11 (160)	148F3311
15	½	SFA 15 T 312	12 (174)	148F3312
15	½	SFA 15 T 313	13 (189)	148F3313
15	½	SFA 15 T 314	14 (203)	148F3314
15	½	SFA 15 T 315	15 (218)	148F3315
15	½	SFA 15 T 316	16 (232)	148F3316
15	½	SFA 15 T 317	17 (247)	148F3317
15	½	SFA 15 T 318	18 (261)	148F3318
15	½	SFA 15 T 319	19 (276)	148F3319
15	½	SFA 15 T 320	20 (290)	148F3320
15	½	SFA 15 T 321	21 (305)	148F3321
15	½	SFA 15 T 322	22 (319)	148F3322
15	½	SFA 15 T 323	23 (334)	148F3323
15	½	SFA 15 T 324	24 (348)	148F3324
15	½	SFA 15 T 325	25 (363)	148F3325
15	½	SFA 15 T 326	26 (377)	148F3326
15	½	SFA 15 T 327	27 (392)	148F3327
15	½	SFA 15 T 328	28 (406)	148F3328
15	½	SFA 15 T 329	29 (421)	148F3329
15	½	SFA 15 T 330	30 (435)	148F3330
15	½	SFA 15 T 331	31 (450)	148F3331
15	½	SFA 15 T 332	32 (464)	148F3332
15	½	SFA 15 T 333	33 (479)	148F3333
15	½	SFA 15 T 334	34 (493)	148F3334
15	½	SFA 15 T 335	35 (508)	148F3335
15	½	SFA 15 T 336	36 (522)	148F3336
15	½	SFA 15 T 337	37 (537)	148F3337
15	½	SFA 15 T 338	38 (551)	148F3338
15	½	SFA 15 T 339	39 (566)	148F3339
15	½	SFA 15 T 340	40 (580)	148F3340

Reparatursatz

Typ	Bestellnr.
Reparatursatz SFA 15	148F3036

Nippel und Dichtungen

Typ	Bestellnr.
Nippel- + Dichtungssatz für SFV 15/SFA 15	148F3019

