

Fiche technique

Sonde de température de roulement

MBT 5310



Sonde de température spécialement conçue pour les roulements, la série MBT 5310 est adaptée lorsqu'il existe un risque de surchauffe.

L'élément de mesure de la sonde est positionné de façon à assurer un temps de réaction court, inférieur à $t_{0,5} = 6$ s dans l'eau.

La sonde est équipée d'un tube de protection réglable à ressort, qui garantit un contact métallique continu entre le roulement et la sonde.

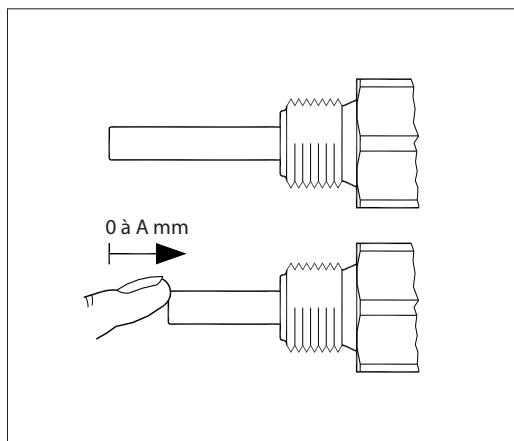
Caractéristiques

- Pour le contrôle des températures de roulement dans des applications telles que :
 - les éoliennes
 - les moteurs
 - les boîtes de vitesse
- Basée sur la technologie Pt 100 / Pt 1000 pour une utilisation jusqu'à 200 °C
- Équipée d'un ressort permettant un bon contact avec le roulement

Homologations

Det Norske Veritas, DNV
Registro Italiano Navale, Rina
Bureau Veritas, BV

American Bureau of Shipping, ABS
Korean Register of Shipping, KR
China Classification Society, CCS

Fonction du ressort


Raccordement au process en laiton	A = 15 mm
Raccordement au process en acier inoxydable	A = 12 mm

Données techniques
Données générales

Plage de pression	-50 à 200 °C
Type de sonde	Pt 100, Pt 1000
Tube de protection	ø8 × 1 mm

Temps de réponse

Tube de protection	Temps de réponse indicatifs			
	Eau 0,2 m/s		Air 1 m/s	
	$t_{0,5}$	$t_{0,9}$	$t_{0,5}$	$t_{0,9}$
ø8 × 1 mm	6 s	20 s	35 s	140 s

Matériaux

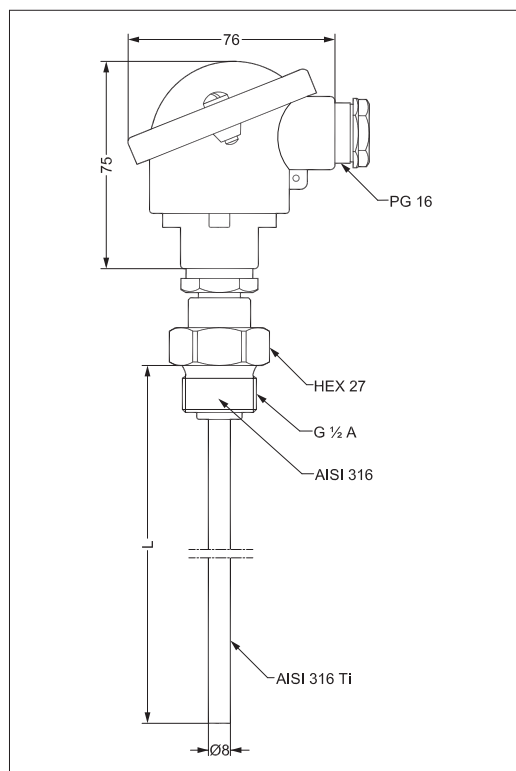
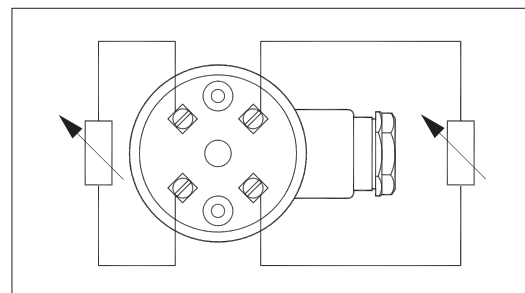
Tube de protection en contact avec le fluide	AISI 316
Joint torique	FPM
Écrou	Laiton nickelé
Raccordement au process	AISI 316 / Laiton
Joint d'étanchéité	Silicone
Connecteur EN 175301-803-A	PA (max. 125 °C)
Tête type B	Aluminium moulé sous pression

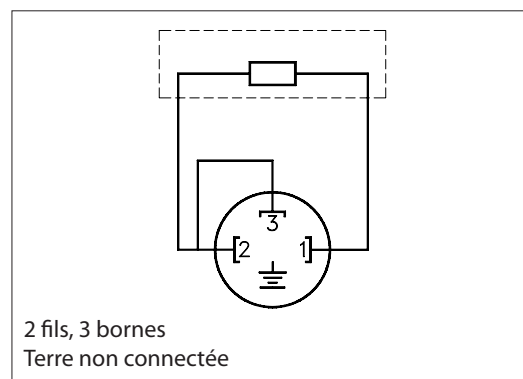
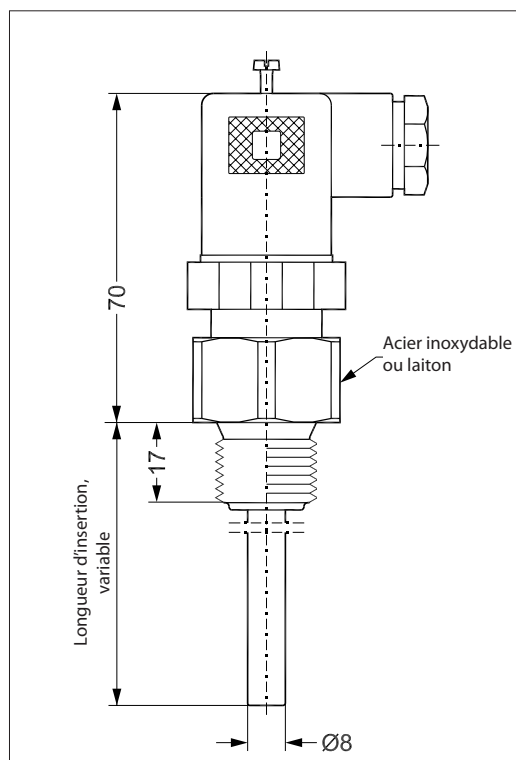
Spécifications mécaniques et environnementales

Tolérance de la sonde		EN 60751 classe B : $\pm (0,3 \text{ °C} + 0,005 \times t)$ t = température du fluide, valeur numérique
Stabilité aux vibrations	Chocs	100 g/6 ms
	Vibrations	4g fonction sinusoïdale 2 – 100 Hz, conformément à la norme IEC 60068-2-6
Protection		IP65 conformément à la norme IEC 60529
Tête type B		Pg 11
Connecteur EN 175301-803-A		Pg 9, Pg 11

**Commande standard
connecteur et tête type B**

Type MBT 5310		
Type de sonde		
1 × Pt 100	0	
2 × Pt 100 ¹⁾	1	
1 × Pt 1000	2	
2 × Pt 1000 ¹⁾	3	
Autre	9	
Tube de protection, W.n° 1.4571 (AISI 316 Ti)		
Acier Inox, Ø8 × 1 mm	0	
Autre	9	
Longueur d'insertion		
Laiton	Inoxydable	
70 à 85 mm	73 à 85 mm	85
85 à 100 mm	88 à 100 mm	100
145 à 160 mm	148 à 160 mm	160
210 à 225 mm	213 à 225 mm	225
225 à 240 mm	228 à 240 mm	240
555 à 570 mm	558 à 570 mm	570
Autre		xxx
Tolérance		
	0	EN 60751 classe B
Raccordement au process		
	0	G ½ A acier inoxydable
	1	G ¾ A acier inoxydable
	2	G ½ A laiton
	3	G ¾ A laiton
	7	½, 14 NPT acier inoxydable
	9	Autre
Raccordements électriques		
	0	EN 175301-803-A, connecteur Pg 11 (IP65) 2 fils / 3 bornes
	1	EN 175301-803-A, connecteur Pg 9 (IP65) 2 fils / 3 bornes
	3	Minitête type B, 2 fils / 3 bornes
	4	Minitête type B, 4 fils / 4 bornes
	5	Tête type B standard, 4 fils / 4 bornes
	6	Minitête type B, 2 fils / 2 bornes
	7	EN 175301-803-A, connecteur Pg 9 (IP65) 4 bornes, sans broche de terre
	8	EN 175301-803-A, connecteur Pg 11 (IP65) 4 bornes, sans broche de terre
	A	Connecteur M12, 2 fils, 4 broches
	B	Connecteur M12, 4 fils, 4 broches
<input checked="" type="checkbox"/> Versions préférées		
¹⁾ Les raccordements électriques ne sont pas tous possibles		

Données techniques
Dimensions [mm]

Raccordement électrique


Raccordement électrique et dimensions

**Données techniques
Version câble**
Données générales

Plage de pression	-50 – 200 °C
Type de sonde	Pt 100, Pt 1000
Tube de protection	ø8 × 1 mm

Temps de réponse

Tube de protection	Temps de réponse indicatifs			
	Eau 0,2 m/s		Air 1 m/s	
	$t_{0,5}$	$t_{0,9}$	$t_{0,5}$	$t_{0,9}$
ø8 × 1 mm	6 s	20 s	35 s	140 s

Matériaux

Tube de protection en contact avec le fluide	AISI 316
Matériaux du ressort	Acier inoxydable
Câble	FEP ou polyoléfine, selon la sélection
Raccordement au process, baïonnette	AISI 316

Spécifications mécaniques et environnementales

Tolérance de la sonde	EN 60751 classe B : $\pm (0,3 \text{ °C} + 0,005 \times t)$ t = température du fluide, valeur numérique	
Stabilité aux vibrations	Chocs	100 g/6 ms
	Vibrations	4g fonction sinusoïdale 2 – 100 Hz, conformément à la norme IEC 60068-2-6
	Protection	IP67 conformément à la norme IEC 60529

Commande standard
version câble

Type MBT 5310					
Type de sonde				Longueur du câble	
1 x Pt 100	0		0100	01,0 m.	
2 x Pt 100 ¹⁾	1		0500	05,0 m.	
1 x Pt 1000	2		1000	10,0 m.	
2 x Pt 1000 ¹⁾	3		xxxx	xx,x m.	
Autre	9				
Tube de protection acier Inox / laiton				Type de câble	
Acier Inox, Ø8 x 1 mm	0		0	Aucun	
Acier Inox, Ø10 x 2 mm	1		1	Câble FEP	
Acier Inox, Ø12 x 1 mm	2		2	Câble en polyoléfine	
Autre	9		9	Autre	
Longueur d'insertion				Tolérance	
100 mm	100		0	EN 60751 classe B	
300 mm	300		9	Autre	
xxx mm	xxx				
				Raccordement au process	
			4	Accouplement à baïonnette	
			9	Autre	
				Raccordements électriques	
			0	2 fils	
			1	3 fils (1 sonde uniquement)	
			2	4 fils (1 sonde uniquement)	
			9	Autre	
<input checked="" type="checkbox"/> Versions préférées					
¹⁾ Les raccordements électriques ne sont pas tous possibles					

Dimensions [mm]

