

Folleto técnico

Sensor de temperatura para cojinetes

MBT 5310



La gama de sensores de temperatura MBT 5310 ha sido diseñada especialmente para la medida de la temperatura en cojinetes sometidos a un alto riesgo de sobrecalentamiento.

A fin de minimizar el tiempo de reacción, el elemento de medida se encuentra situado de tal modo que garantiza un tiempo de reacción mínimo $t_{0,5} = 6$ s en agua.

El sensor está equipado con un tubo de protección ajustable accionado por muelle que asegura constantemente el contacto metálico entre el cojinete y el sensor.

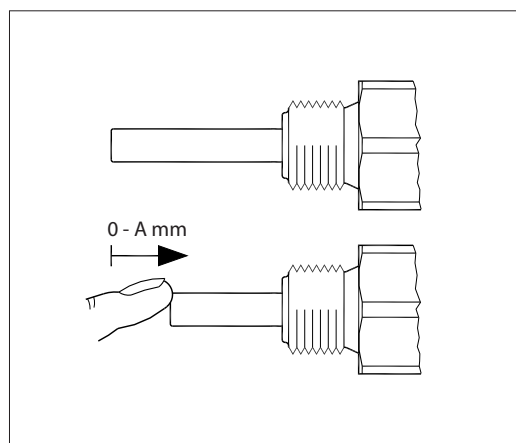
Características

- Para la monitorización de la temperatura en cojinetes sometidos a un alto riesgo de sobrecalentamiento, en aplicaciones como:
 - Turbinas de aire
 - Motores
 - Cajas de cambios
- Basado en la tecnología que incorporan los sensores de temperatura Pt 100/Pt 1000 y apto para una temperatura máxima de 200 °C
- Accionado por muelle para asegurar el contacto adecuado con el cojinete

Homologaciones

Det Norske Veritas, DNV
Registro Italiano Navale, Rina
Bureau Veritas, BV

American Bureau of Shipping, ABS
Korean Register of Shipping, KR
China Classification Society, CCS

Función de muelle


Conexión de proceso de latón	A = 15 mm
Conexión de proceso de acero inoxidable	A = 12 mm

Datos técnicos
Datos generales

Rango de medición	-50 – 200 °C
Elemento sensor	Pt100, Pt1000
Tubo de protección	ø8 × 1 mm

Tiempo de respuesta

Tubo de protección	Tiempos de respuesta indicativos			
	Agua, 0,2 m/s		Aire, 1 m/s	
	$t_{0,5}$	$t_{0,9}$	$t_{0,5}$	$t_{0,9}$
ø8 × 1 mm	6 s	20 s	35 s	140 s

Materiales

Tubo de protección en contacto con el medio	AISI 316
Junta tórica	FPM
Tuerca	Latón chapado en níquel
Conexión de proceso	AISI 316/latón
Junta	Silicona
Conector EN 175301-803-A	PA (máx. 125 °C)
Cabezal B	Aluminio fundido

Especificaciones mecánicas y ambientales

Tolerancia del sensor	EN 60751, clase B: $\pm(0,3 \text{ °C} + 0,005 \times t)$ t = temperatura del medio, valor numérico	
Estabilidad ante vibraciones	Impactos	100 g/6 ms
	Vibraciones	4 g, función sinusoidal de 2 – 100 Hz, según norma IEC 60068-2-6
Grado de protección	IP65, según norma IEC 60529	
Cabezal B	Pg 11	
Conector EN 175301-803-A	Pg 9, Pg 11	

Pedidos, conector y cabezal B

Tipo MBT 5310

Valor de resistencia

1 x Pt100	0
2 x Pt100 ¹⁾	1
1 x Pt1000	2
2 x Pt1000 ¹⁾	3
Otro	9

Tolerancia

EN 60751, clase B

Conexión de proceso

0	G ½ A, acero inoxidable
1	G ¾ A, acero inoxidable
2	G ½ A, latón
3	G ¾ A, latón
7	½ - 14 NPT, acero inoxidable
9	Otra

Tubo de protección, n.º de mat. 1.4571 (AISI 316 Ti)
Acero resistente a los ácidos, ø 8 x 1 mm

0
9

Longitud de inserción (rango de trabajo)

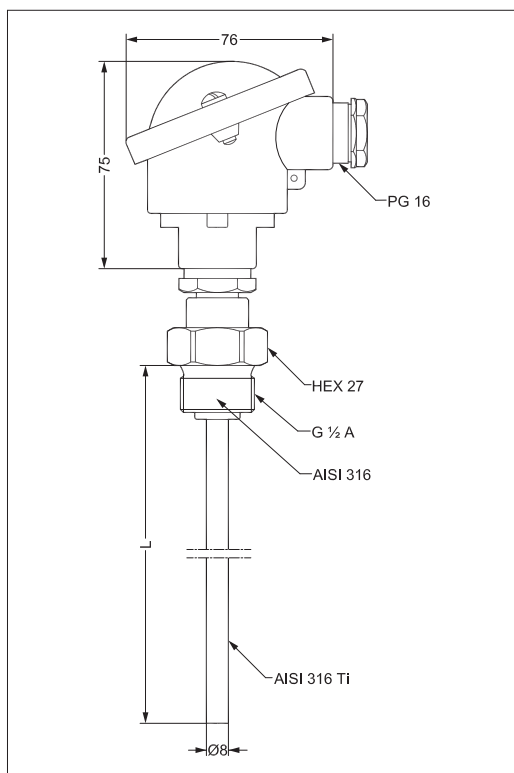
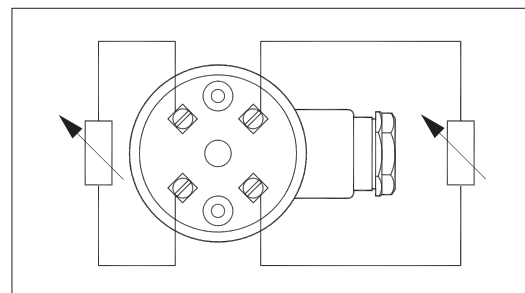
Latón	Acero inoxidable	
70 - 85 mm	73 - 85 mm	85
85 - 100 mm	88 - 100 mm	100
145 - 160 mm	148 - 160 mm	160
210 - 225 mm	213 - 225 mm	225
225 - 240 mm	228 - 240 mm	240
555 - 570 mm	558 - 570 mm	570
Otra		xxx

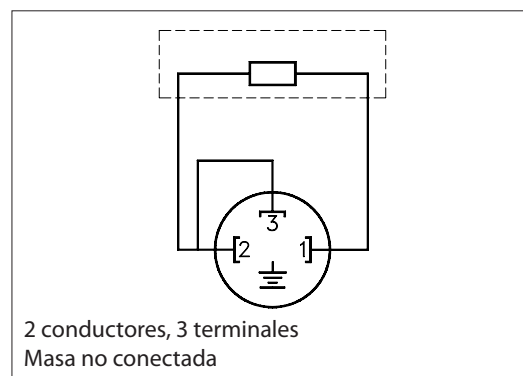
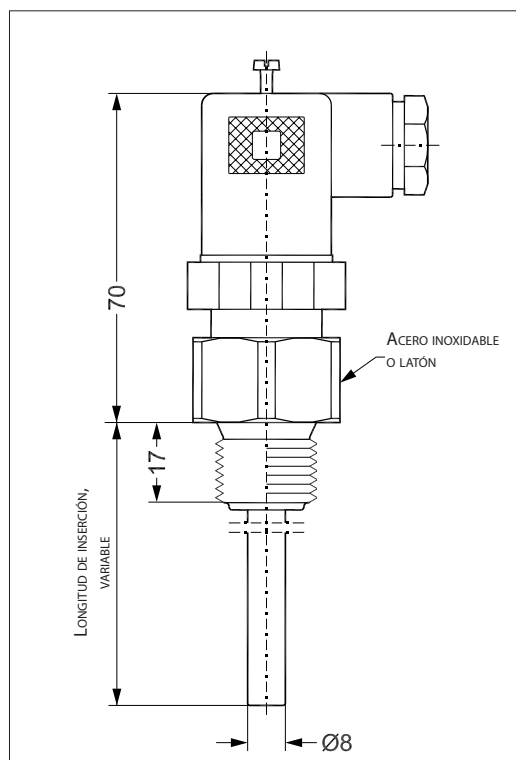
Conexiones eléctricas

0	EN 175301-803-A, conector Pg 11 (IP65), 2 conductores/3 terminales
1	EN 175301-803-A, conector Pg 9 (IP65), 2 conductores/3 terminales
3	Cabezal B mini, 2 conductores/3 terminales
4	Cabezal B mini, 4 conductores/4 terminales
5	Cabezal B estándar, 4 conductores/4 terminales
6	Cabezal B mini, 2 conductores/2 terminales
7	EN 175301-803-A, conector Pg 9 (IP65), 4 terminales sin contacto de masa
8	EN 175301-803-A, conector Pg 11 (IP65), 4 terminales sin contacto de masa
A	Conector M12, 2 conductores, 4 contactos
B	Conector M12, 4 conductores, 4 contactos

Versiones preferidas

¹⁾ No todas las conexiones eléctricas son posibles

Datos técnicos
Dimensiones [mm]

Conexión eléctrica


Conexión eléctrica y dimensiones

**Datos técnicos
Versión con cable**
Datos generales

Rango de medición	-50 – 200 °C
Elemento sensor	Pt100, Pt1000
Tubo de protección	ø8 x 1 mm

Tiempo de respuesta

Tubo de protección	Tiempos de respuesta indicativos			
	Agua, 0,2 m/s		Aire, 1 m/s	
	$t_{0,5}$	$t_{0,9}$	$t_{0,5}$	$t_{0,9}$
ø8 x 1 mm	6 s	20 s	35 s	140 s

Materiales

Tubo de protección en contacto con el medio	AISI 316
Material del muelle	Acero inoxidable
Cable	FEP o poliolefina, según la selección
Conexión de proceso, bayoneta	AISI 316

Especificaciones mecánicas y ambientales

Tolerancia del sensor	EN 60751, clase B: $\pm(0,3 \text{ °C} + 0,005 \times t)$ $t =$ temperatura del medio, valor numérico	
Estabilidad ante vibraciones	Impactos	100 g/6 ms
	Vibraciones	4 g, función sinusoidal de 2 – 100 Hz, según norma IEC 60068-2-6
	Grado de protección	IP67, según norma IEC 60529

Pedidos, versión con cable

Tipo MBT 5310					
Valor de resistencia					
1 × Pt100	0			0100	01,0 m
2 × Pt100 ¹⁾	1			0500	05,0 m
1 × Pt1000	2			1000	10,0 m
2 × Pt1000 ¹⁾	3			xxxx	xx,x m
Otro	9				
Tubo de protección, acero inoxidable/latón					
Acero resistente a los ácidos, ø 8 × 1 mm	0			0	Ninguno
Acero resistente a los ácidos, ø 10 × 2 mm	1			1	Cable de FEP
Acero resistente a los ácidos, ø 12 × 1 mm	2			2	Cable de poliolefina
Otro	9			9	Otro
Longitud de inserción					
100 mm	100			0	EN 60751, clase B
300 mm	300			9	Otra
xxx mm	xxx				
Conexión de proceso					
				4	Acoplamiento de bayoneta
				9	Otra
Conexiones eléctricas					
				0	2 conductores
				1	3 conductores (sólo 1 × elemento)
				2	4 conductores (sólo 1 × elemento)
				9	Otra
<input checked="" type="checkbox"/> Versiones preferidas					
¹⁾ No todas las conexiones eléctricas son posibles					

Dimensiones [mm]

