

Anwendungsleitfaden

Planung einer Warmwasser- Fußbodenheizung

Erzielen Sie optimale Ergebnisse

6

Anwendungen,

die Ihnen bei der Planung
und Installation des
Danfoss Warmwasser-
Fußbodenheizungssystems
von Nutzen sein können.



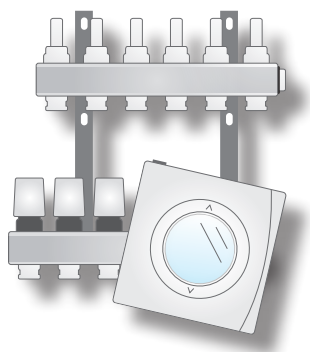


DIE RICHTIGEN PRODUKTE FÜR IHRE ANWENDUNG

Die Wahl des richtigen Produkts hängt nicht nur von der jeweiligen Anwendung ab. Sobald Sie festgestellt haben, welche Produktgruppen für Ihre Anwendung relevant sind, nehmen Sie bitte das Produkthandbuch zur Hand, um eine Vorauswahl zwischen spezifischen Produktnummern zu treffen.

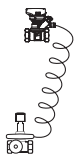
In diesem Anwendungsleitfaden erhalten Sie Empfehlungen für spezifische Produktgruppen für verschiedene Anwendungen.

Anwendungsleitfaden für **Verteiler und Regler**

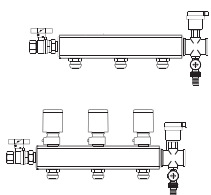


- 05 | FUSSBODENHEIZUNGSSYSTEM MIT INDIVIDUELLER RAUMTEMPERATURREGELUNG, NIEDRIGE TEMPERATUR
- 06 | FUSSBODENHEIZUNGSSYSTEM MIT INDIVIDUELLER RAUMTEMPERATURREGELUNG, HOHE TEMPERATUR
- 07 | MISCHSYSTEM MIT INDIVIDUELLER RAUMTEMPERATURREGELUNG, HOHE TEMPERATUR
- 08 | MISCHSYSTEM MIT SELBSTTÄTIGER RAUMTEMPERATURREGELUNG
- 09 | FUSSBODENHEIZUNGSSYSTEM MIT INDIVIDUELLER RAUMTEMPERATURREGELUNG, NIEDRIGE TEMPERATUR UND KÜHLUNG IN EINEM 2-ROHR-SYSTEM
- 10 | FUSSBODENHEIZUNGSSYSTEM MIT INDIVIDUELLER RAUMTEMPERATURREGELUNG, NIEDRIGE TEMPERATUR UND KÜHLUNG IN EINEM 3/4-ROHR-SYSTEM

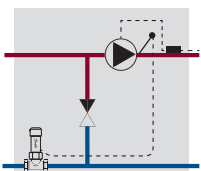
ANWENDUNGS- SYMBOLE



Automatische
Abgleich-/Strangventile



Verteiler mit Regelventilen
für Stellantriebe



Mischergruppe



Raumthermostat allgemein



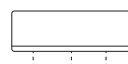
Raumthermostat verdrahtet



RA-C mit Stellantrieb TWA



FHV selbsttätiges Thermostatventil



Anschlussverteiler / Hauptregler



ECL Regler (raum- oder
außentemperaturgeführt)

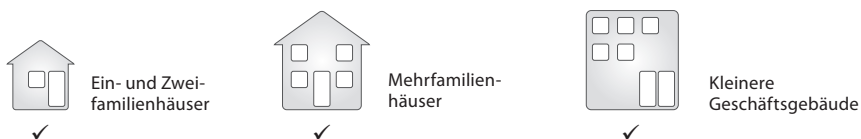


ESM-11 Rohrfühler für Vorlaufrohr zur
automatischen Umschaltung zwischen
Heizung und Kühlung in einem
2-Rohr-System oder 3/4-Rohr-System

Fußbodenheizungssystem mit individueller Raumtemperaturregelung

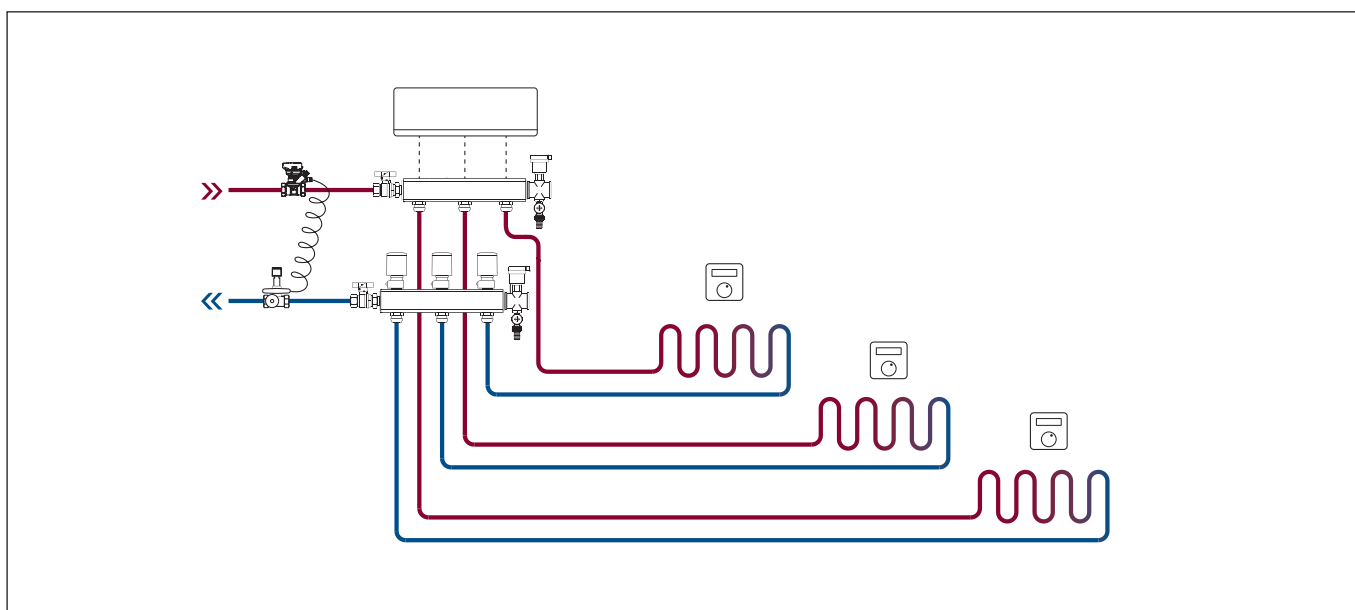
Niedrige Temperatur

Kann eingesetzt werden in:



Die Vorteile:

- Individueller Raumkomfort und Energieeinsparungen durch Raumthermostate
- Energieeinsparungen bei Wärmeerzeugung und Pumpen durch Hauptregler
- Sicherstellung des korrekten Durchflusses zur Heizungsanlage durch Abgleichventile und Volumenströmeeinstellung am Verteiler



Für Anwendung geeignete Komponenten:

Regler	Danfoss Link™	CF2+	FH-Wx	Danfoss Icon™	BacisPlus ²	FHV
	✓	✓	✓	(✓)*	(✓)*	-
Verteiler	FHF-F	FHF	SSM-F	FH-ME	FHF-B	
	✓	✓	✓	✓	-	
Abgleichventil	AB-PM	ASV-PV + ASV-BD				
	✓	✓				

Zusätzliche Produkte, die für die Anwendung geeignet sind:

- Mischerguppen werden bei Anwendungen mit niedrigen Vorlauftemperaturen i.d.R. nicht benötigt.

* Danfoss Icon™ und BacisPlus² kann mit einem Hauptregler kombiniert werden, um Energieeinsparungen bei der Wärmeerzeugung und bei Pumpen zu erzielen.

Fußbodenheizungssystem mit individueller Raumtemperaturregelung

Hohe Temperatur

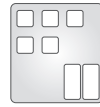
Kann eingesetzt werden in:



Ein- und Zweifamilienhäuser



Mehrfamilienhäuser

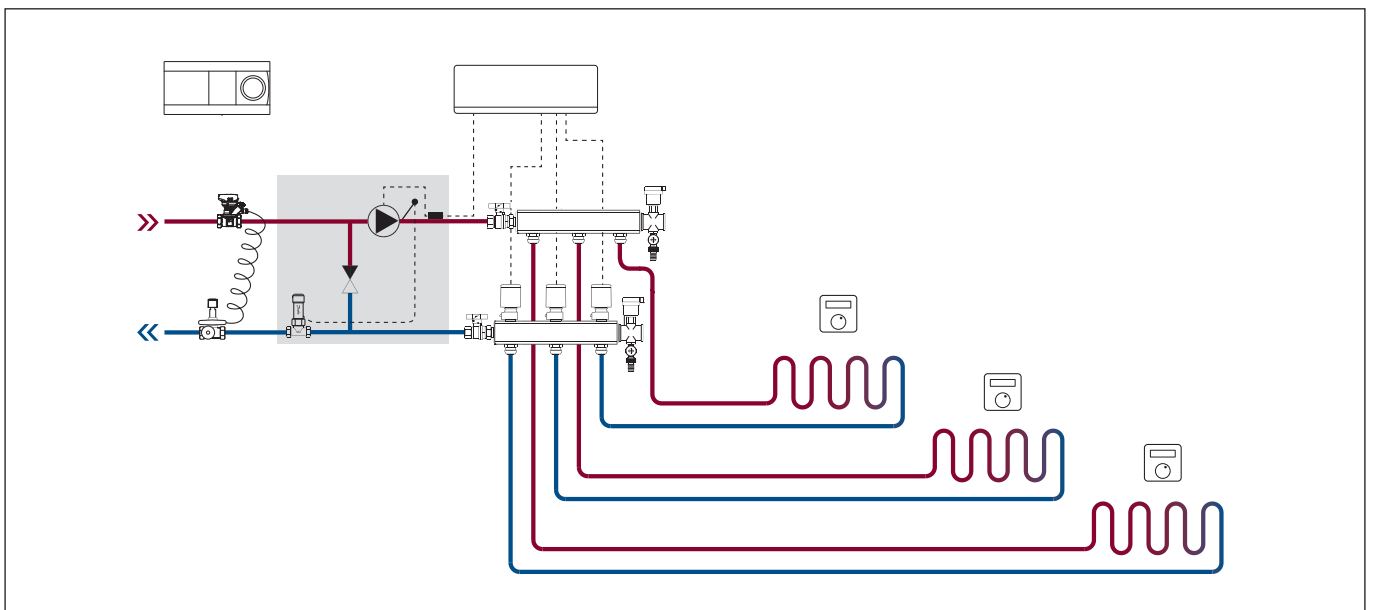


Kleinere Geschäftsgebäude



Die Vorteile:

- Individueller Raumkomfort und Energieeinsparungen durch Raumthermostate
- Energieeinsparungen bei Wärmeerzeugung und Pumpen durch Hauptregler
- Sicherstellung des korrekten Durchflusses zur Heizungsanlage durch Abgleichventile und Volumeneinstellung am Verteiler



Für Anwendung geeignete Komponenten:

Regler	Danfoss Link™	CF2+	FH-Wx	Danfoss Icon™	BacisPlus ²	FHV
	✓	✓	✓	(✓)*	(✓)*	-
Verteiler	FHF-F	FHF	SSM-F	FH-ME	FHF-B	
	✓	✓	✓	✓	-	
Abgleichventil	AB-PM	ASV-PV + ASV-BD				
	✓	✓				

Zusätzliche Produkte, die für die Anwendung geeignet sind:

- Bei Anwendungen mit hohen Vorlauftemperaturen sollten Mischerguppen verwendet werden.
- Verwenden Sie ECL, um witterungsgeführte Vorlauftemperaturen zu ermöglichen.

* Danfoss Icon™ und BasicPlus² kann mit einem Hauptregler kombiniert werden, um Energieeinsparungen bei der Wärmeerzeugung und bei Pumpen zu erzielen.

Mischsystem mit individueller Raumtemperaturregelung

Hohe Temperatur

Kann eingesetzt werden in:



Ein- und Zweifamilienhäuser



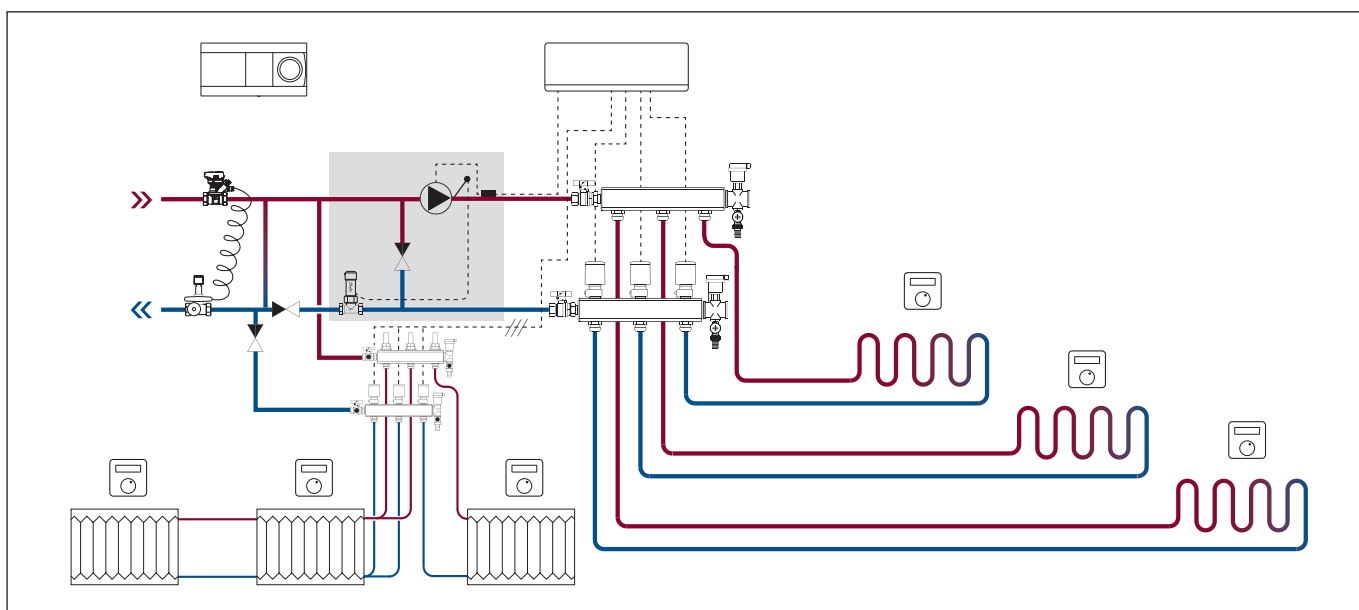
Mehrfamilienhäuser



Kleinere Geschäftsgebäude

Die Vorteile:

- Individueller Raumkomfort und Energieeinsparungen durch Raumthermostate
- Energieeinsparungen bei Wärmeerzeugung und Pumpen durch Hauptregler
- Sicherstellung des korrekten Durchflusses zur Heizungsanlage durch Abgleichventile und Volumenströmeeinstellung am Verteiler



Für Anwendung geeignete Komponenten:

Regler	Danfoss Link™	CF2+	FH-Wx	Danfoss Icon™	BacisPlus ²	FHV
	✓	✓	✓	(✓)*	(✓)*	-
Verteiler	FHF-F	FHF	SSM-F	FH-ME	FHF-B	
	✓	✓	✓	✓	-	
Abgleichventil	AB-PM	ASV-PV + ASV-BD				
	✓	✓				

Zusätzliche Produkte, die für die Anwendung geeignet sind:

- Mischerguppen für Mischsysteme, wenn in einem Teil des Systems unterschiedliche Vorlauftemperaturen notwendig sind, z. B. bei einem Heizkörpersystem mit einer hohen Vorlauftemperatur und einem Fußbodenheizungssystem mit niedriger Temperatur.
- Verwenden Sie ECL, um witterunggeführte Vorlauftemperaturen zu ermöglichen.

* Danfoss Icon™ und BasicPlus² kann mit einem Hauptregler kombiniert werden, um Energieeinsparungen bei der Wärmeerzeugung und bei Pumpen zu erzielen.

Mischsystem mit selbsttätiger Raumtemperaturregelung

Kann eingesetzt werden in:

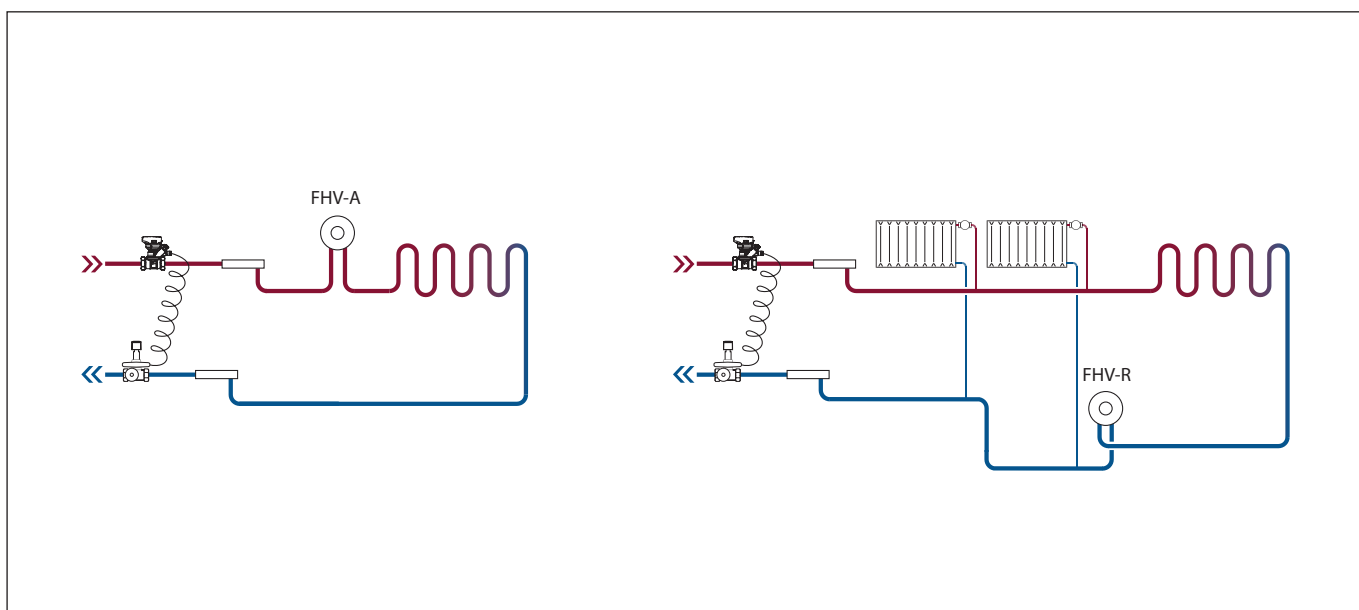


Ein- und Zweifamilienhäuser



Mehrfamilienhäuser

Die Vorteile: • Individueller Raumkomfort und Energieeinsparungen durch Raumthermostate



Für Anwendung geeignete Komponenten:

Regler	Danfoss Link™	CF2+	FH-Wx	Danfoss Icon™	BacisPlus ²	FHV
	-	-	-	-	-	✓
Verteiler	FHF-F	FHF	SSM-F	FH-ME	FHF-B	
	-	-	-	-	✓	
Abgleichventil	AB-PM	ASV-PV + ASV-BD				
	✓	✓				

Fußbodenheizungssystem mit individueller Raumtemperaturregelung

Niedrige Temperatur und Kühlung (2-rohr-System)

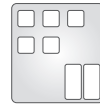
Kann eingesetzt werden in:



Ein- und Zweifamilienhäuser



Mehrfamilienhäuser

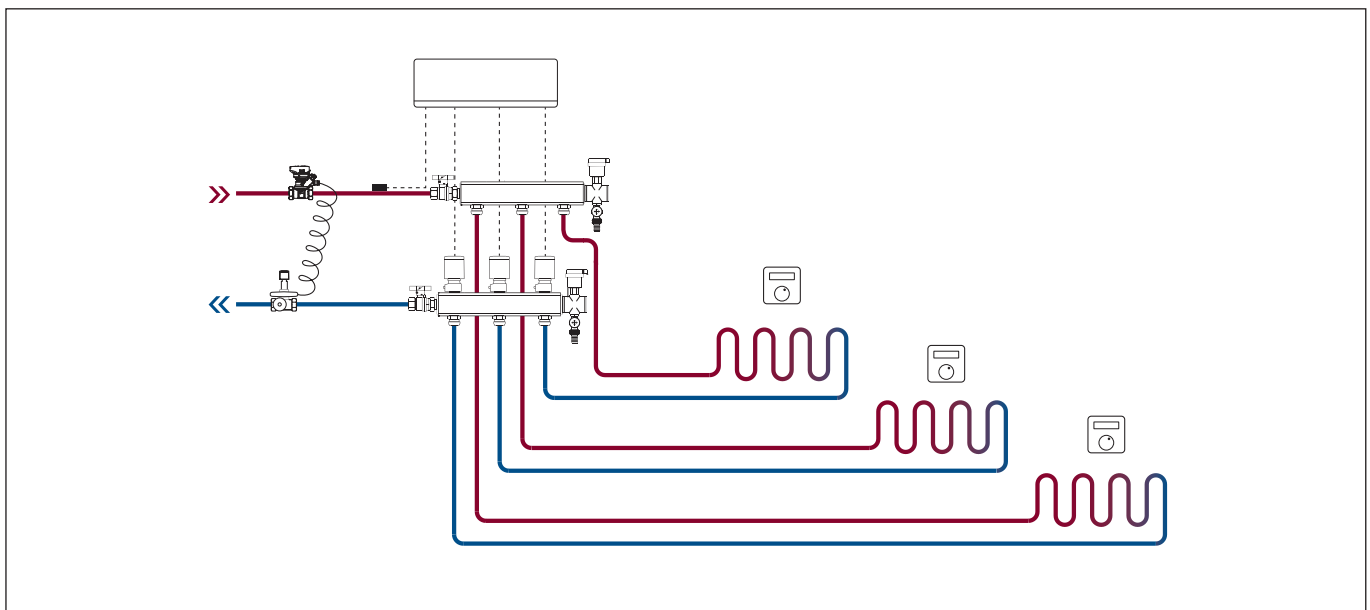


Kleinere Geschäftsgebäude



Die Vorteile:

- Individueller Raumkomfort und Energieeinsparungen durch Raumthermostate
- Energieeinsparungen bei Wärmeerzeugung und Pumpen durch Hauptregler
- Sicherstellung des korrekten Durchflusses zur Heizungsanlage durch Abgleichventile und Volumenströmeinstellung am Verteiler
- Fußbodenheizungssystem für passive Kühlung benutzen



Für Anwendung geeignete Komponenten:

Regler	Danfoss Link™	CF2+	FH-Wx	Danfoss Icon™	BacisPlus²	FHV
	-	(✓)*	-	(✓)*	-	-
Verteiler	FHF-F	FHF	SSM-F	FH-ME	FHF-B	
	✓	✓	✓	✓	-	
Abgleichventil	AB-PM	ASV-PV + ASV-BD				
	✓	✓				

Notwendige Produkte für Anwendung:

- ESM-11 Rohranlegefühler für eine automatische Umschaltung zwischen Kühlen und Heizen, basierend auf der Vorlauftemperatur (nur CF2+).
- Fernbedienung CF-RC für die Konfiguration des Systems mit dem ESM-11 Rohranlegefühler (nur CF2).
- Um den Taupunktfühler CF-DS einzusetzen, wird eine 24-v-Versorgungsspannung benötigt.

* Automatische oder manuelle Umschaltung zwischen Kühlen und Heizen.

Fußbodenheizungssystem mit individueller Raumtemperaturregelung

Niedrige Temperatur und Kühlung (3/4-Rohr-System)

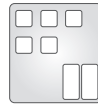
Kann eingesetzt werden in:



Ein- und Zweifamilienhäuser



Mehrfamilienhäuser

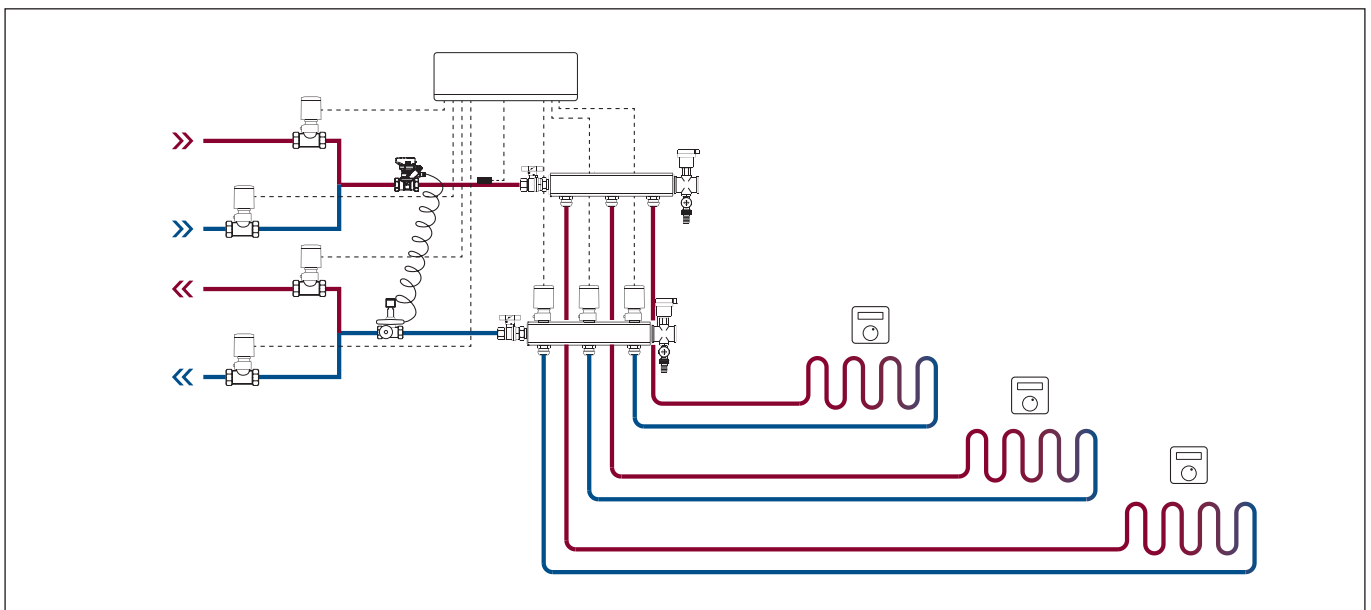


Kleinere Geschäftsgebäude



Die Vorteile:

- Individueller Raumkomfort und Energieeinsparungen durch Raumthermostate
- Energieeinsparungen bei Wärmeerzeugung und Pumpen durch Hauptregler
- Sicherstellung des korrekten Durchflusses zur Heizungsanlage durch Abgleichventile und Volumenströmeinstellung am Verteiler
- Fußbodenheizungssystem für passive Kühlung benutzen



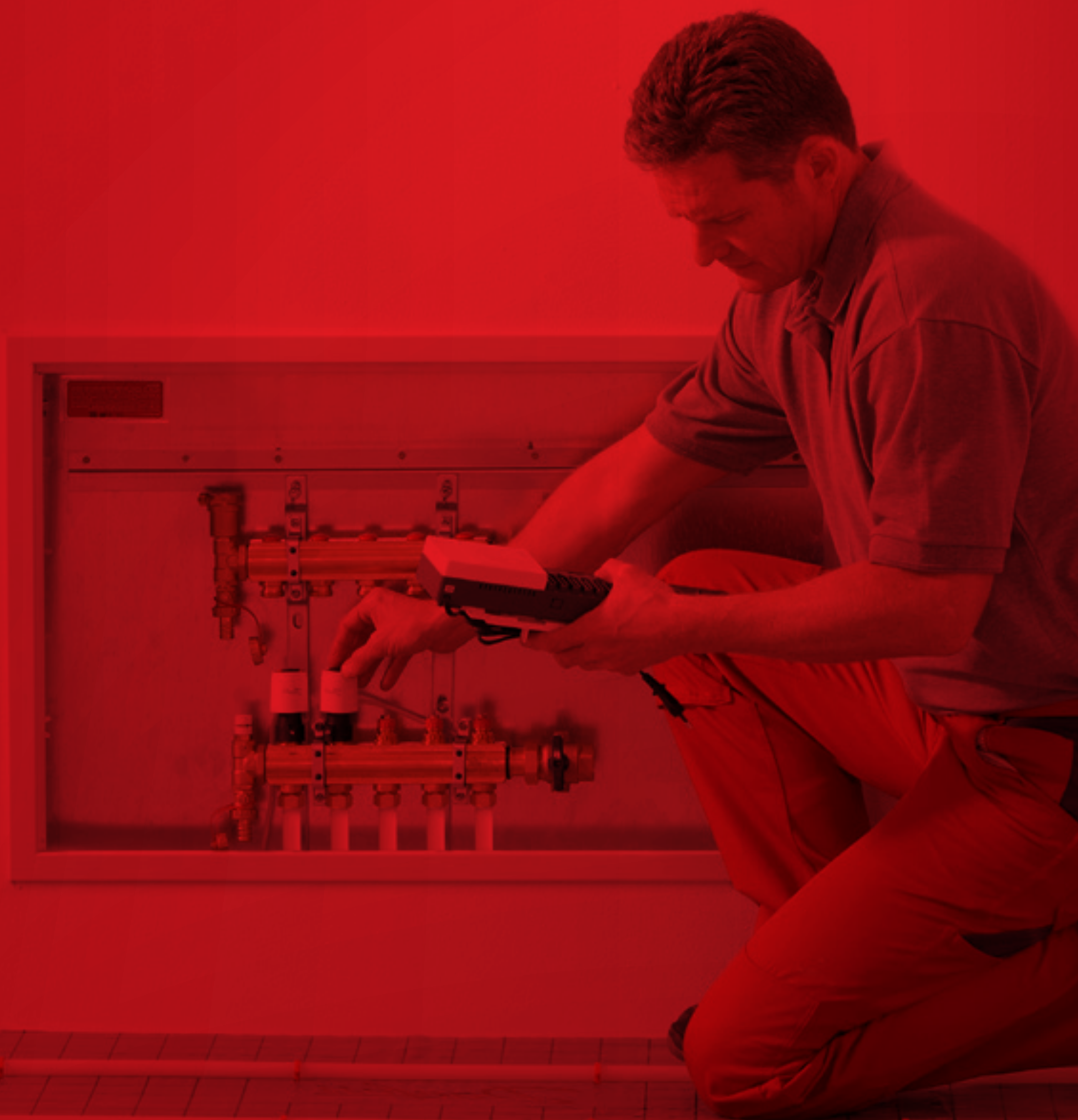
Für Anwendung geeignete Komponenten:

Regler	Danfoss Link™	CF2+	FH-Wx	Danfoss Icon™	BacisPlus²	FHV
	-	✓	-	-	-	-
Verteiler	FHF-F	FHF	SSM-F	FH-ME	FHF-B	
	✓	✓	✓	✓	-	
Abgleichventil	AB-PM	ASV-PV + ASV-BD	RA-HC *			
	✓	✓	✓			

Notwendige Produkte für Anwendung:

- Fernbedienung CF-RC zur Konfiguration des Systems
- Taupunktfühler CF-DS

* Nur wenn der Differenzdruck im System <1 bar beträgt. Wenn der Differenzdruck höher ist, wenden Sie sich bitte an Danfoss.

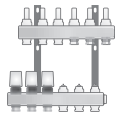


Seit Jahrzehnten ein Vorreiter auf dem Gebiet der Heizungssteuerung

Danfoss entwirft und entwickelt bereits seit mehr als 80 Jahren Heizungssysteme. Während dieser ganzen Zeit war es immer unser Ziel, unsere innovativen Heiz- und Kühllösungen kontinuierlich zu verbessern, zu perfektionieren und weiterzuentwickeln.



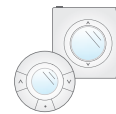
Erstmaliger Verkauf von integrierten Ventilen (bei Fußbodenheizungsverteilern eingesetzt)



Erster Verteiler mit Danfoss integrierten Ventilen



Einführung von drahtlosen CF2-Raumreglern mit Infrarotfühlern



Einführung von *Danfoss Link™* Fußbodenheizung und Heizkörperthermostat

1943



Mads Clausen entwirft den Prototypen des ersten Danfoss Heizkörperthermostaten

1982



Einführung des weltweit ersten drahtlosen Raumreglers für Fußbodenheizungen

1996



Danfoss übernimmt Pentacom Fußbodenheizungen und führt den Stellantrieb TWA ein

1998



Einführung von Deviline™ (Plattform für Danfoss Link™ Central Controller)

2002



Einführung von Danfoss *Icon™* Fußboden-Heizungsregelung

2005

2006

2011

2017

Danfoss GmbH · Heating Segment · Postfach 10 04 53 · 63004 Offenbach · Carl-Legien-Straße 8 · 63073 Offenbach
Telefon: (069) 4 78 68 - 500 · E-Mail: waerme@danfoss.com · www.waerme.danfoss.com

Die in Katalogen, Prospekten und anderen schriftlichen Unterlagen, wie z.B. Zeichnungen und Vorschlägen enthaltenen Angaben und technischen Daten sind vom Käufer vor Übernahme und Anwendung zu prüfen. Der Käufer kann aus diesen Unterlagen und zusätzlichen Diensten keinerlei Ansprüche gegenüber Danfoss oder Danfoss Mitarbeitern ableiten, es sei denn, dass diese vorsätzlich oder grob fahrlässig gehandelt haben. Danfoss behält sich das Recht vor, ohne vorherige Bekanntmachung im Rahmen des Angemessenen und Zumutbaren Änderungen an ihren Produkten – auch an bereits in Auftrag genommenen – vorzunehmen. Alle in dieser Publikation enthaltenen Warenzeichen sind Eigentum der jeweiligen Firmen. Danfoss und das Danfoss Logo sind Warenzeichen der Danfoss A/S. Alle Rechte vorbehalten.