

제품 사용 안내서

인버터 스크롤 압축기 VZH088-117-170 단독형 및 매니폴드형

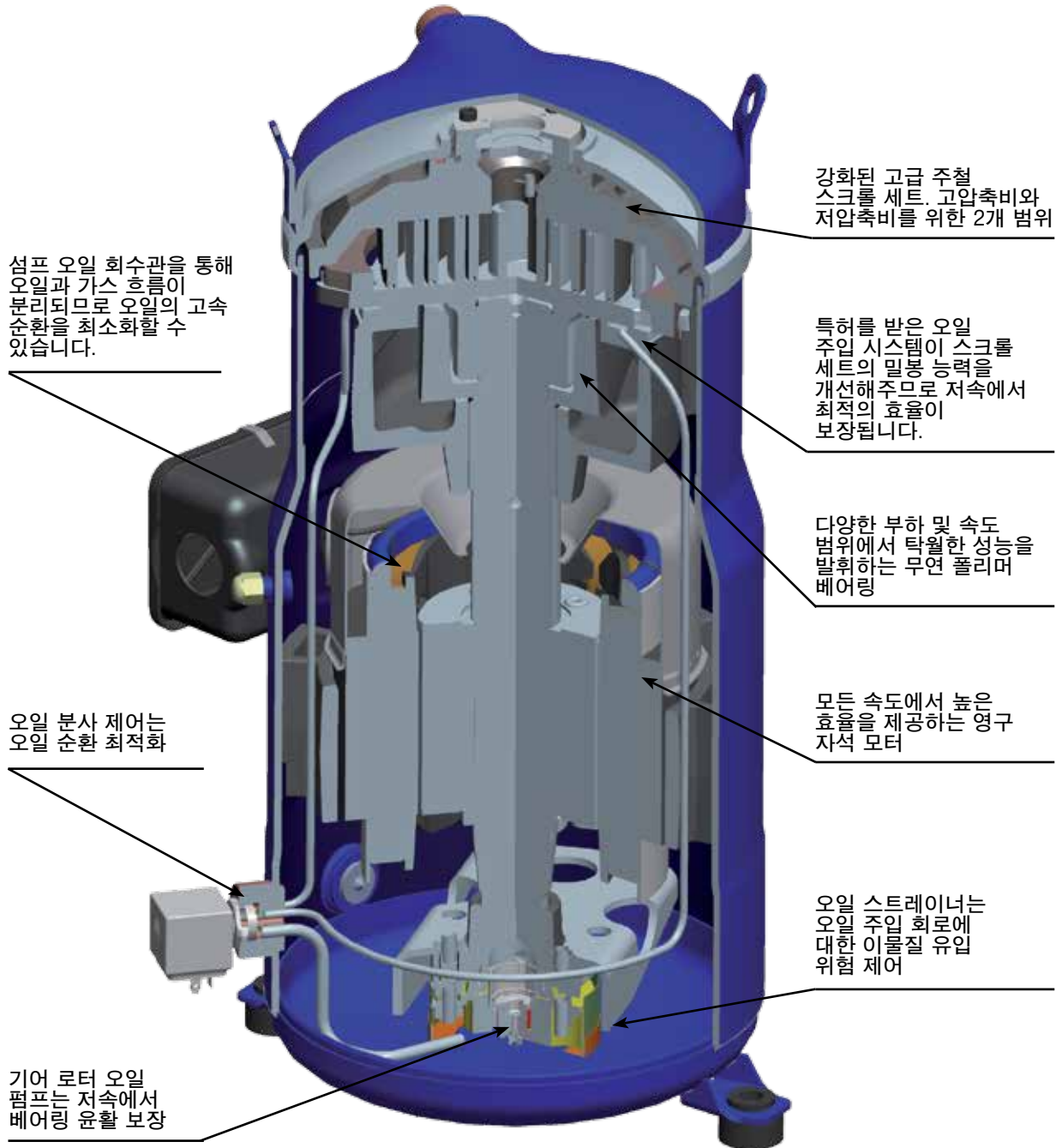
R410A



VZH088-117-170 - 단독형 압축기.....	4
VZH088-117-170 - 하이브리드 매니폴딩.....	71

VZH 스크롤의 특징	6
인버터 압축기	7
압축기 크기.....	7
다양한 주파수 컨버터	7
압축기 및 주파수 컨버터의 결합.....	7
명명법 및 사양	8
압축기 명명법.....	8
주파수 컨버터 명명법	8
기술 사양	9
압축기 사양.....	9
주파수 컨버터 사양.....	9
오일 분사 제어	9
베어링 윤활.....	9
용량표.....	10
치수	22
VZH088-G/H 단독형.....	22
VZH088-G/H 매니폴드형.....	22
VZH088-J 단독형.....	23
VZH088-J 매니폴드형.....	23
VZH117-G/H 단독형.....	24
VZH117-G/H 매니폴드형.....	24
VZH117-J 단독형.....	25
VZH117-J 매니폴드형.....	25
VZH170-G/H 단독형.....	26
VZH170-G/H 매니폴드형.....	26
VZH170-J 단독형.....	27
VZH170-J 매니폴드형.....	27
사이트 글라스/오일양 스위치.....	28
슈레더.....	28
오일 균압 연결부.....	28
오일 배출 부품.....	28
흡입 및 토출 연결부.....	28
주파수 컨버터 치수.....	28
CDS303 주파수 컨버터 - 외함 B1.....	29
전기 데이터, 연결 및 결선	35
공급 전압.....	35
압축기 전기 사양.....	35
퓨즈 / 회로 차단기.....	36
권선 크기.....	37
권선 및 EMC 보호.....	37
IP20 주파수 드라이브 CDS303의 EMC 올바른 설치	38
결선 다이어그램.....	38
권선 연결부.....	39
전기 연결.....	40
소프트 기동 제어.....	40
상 시퀀스 및 역회전 보호.....	40
IP 등급.....	40
모터 보호.....	40
전압 불균형.....	40
승인 및 인증	41
승인 및 인증.....	41
압력 기기 지침 2014/68/EU.....	41
Low voltage directive 2014/35/EU.....	41
내부 자유 용적.....	41

운전 조건	42
운전 영역대	42
단기 발정 타이머 기능	42
토출 가스 온도 보호 기능	43
토출 가스 온도 조절기	43
오일 회수 관리 기능 (단독형 압축기)	44
오일 회수 관리 (하이브리드 매니폴딩)	44
고압 및 저압 보호	44
시스템 설계 권장 사항	46
배관 설계시 필수 고려 사항	46
오일 관리	47
열교환기	49
냉매 충전 제한치	49
운전 정지시 냉매액 이동	49
운전중 액백 현상	50
특수 환경 권장 사항	51
낮은 주변 온도 환경의 압축기 운전	51
브레이징 판형 열교환기	52
가역 열펌프 시스템	52
제상 주기 로직	53
소음 및 진동 관리	55
작동 소음 수준	55
냉동 또는 공조 시스템의 소음 발생	55
압축기 소음 방사	55
기계 진동	55
속도 바이패스	55
가스 맥동	55
설치	56
압축기 취급	56
설치	56
연결부 운송 플러그 제거	56
시스템 청결	57
배관	57
필터 드라이어	57
브레이징 및 솔더링	57
압축기 연결	57
내전압 테스트	58
시스템 압력 시험	59
누설 검출	59
진공 펌프다운 및 습기 제거	59
냉매 충전	59
충진재 유실 방지	59
성능 검증	60
오일레벨 점검 및 보충	60
문제 해결	61
주문 정보 및 패키징	64
키트 주문 및 운송	64
패키징	64
주문 정보	64
VZH 전압 코드 G - 380-480 Volt	66
VZH 전압 코드 H - 525-600 Volt	66
VZH 전압 코드 J - 200-240 Volt	67
부속품	68
흡입 및 토출부 연결에 사용되는 밸브, 어댑터, 커넥터 및 개스킷	68
크랭크케이스 히터 및 온도 조절기	68
윤활유, 방음 후드 및 예비 부품	68
예비 부품 주파수 컨버터	69



압축기 크기

인버터 기술은 정속 압축기에 비해 압축기 선택에 보다 큰 유연성을 제공합니다. 올바른 인버터 압축기 크기의 선택은 다음의 여러 가지 방법을 사용할 수 있습니다.

1. 최대 냉각 용량: 최대 속도에서 최고 부하 시스템의 냉각 용량 요구를 달성하는 압축기 크기 선택
2. 공칭 냉각 용량: 3600 - 4500 rpm (60-75 rps)의 회전 속도에서 공칭 시스템 냉각 용량을 달성하는 압축기 크기 선택

3. 최적의 계절 효율비: 최소 속도에서 최소의 시스템 냉각 부하를 달성하도록 설계하는 방법입니다. 피크부하에서도 문제없이 기동하도록 설계합니다. 이 선정방법은 시스템이 최고의 효율성을 발휘하는 부분 부하에서 최장 시간 가동할 수 있도록 해 줍니다.

3가지 속도에 대한 성능표는 다음 페이지에 나와 있습니다. 자세한 성능 사양은 데이터시트 및 선택 프로그램을 참조하십시오.

다양한 주파수 컨버터

다음 조건에 따라 다양한 종류의 주파수 컨버터를 사용할 수 있습니다.

1. 주공급 전압
2. IP 등급(CDS303 드라이브는 IP20 또는 IP55 하우징으로 이용 가능).

3. RFI 등급(무선 주파수 간섭) H2 또는 H3.
4. 코팅/비코팅 인쇄회로기판(PCB)

압축기 및 주파수 컨버터의 결합

압축기 크기와 주전압이 위의 선택 기준으로 정의되면, "주문 정보 및 패키징" 항목의 코드 번호표를 통해 각 압축기 모델에 적합한 주파수 컨버터 크기 및 최대 8개의 코드 번호를 확인할 수 있습니다.

⚠ 이 압축기는 4극 전기 모터가 설치되어 있으므로 인버터에서 적용되는 주파수는 25 rps (1500 rpm)의 경우 50Hz, 100 rps (6000 rpm)의 경우 200Hz입니다.

압축기 명명법

V 변속
Z 계열
H 윤활유
117 단위토출량 (cm³/rev)
A 설계 압력비
G 진화 지수
A 모터 보호 유형
N 장비 버전
A 오일 사이트 글라스
A 오일 레벨 스위치

VZH 스크롤
 POE 윤활유, R410A 냉매
 A: 브레이징 연결, 단독형
 B: 브레이징 연결, 매니폴드형

	오일 사이트 글라스	오일 레벨 스위치
단독형	스레드형	없음
매니폴드형	없음	스레드형

CDS303에 대한 모터 전압 코드*
G: 380-480V/3~/50 & 60Hz
H: 525-600V/3~/50&60Hz
J: 200-240V/3~/50 & 60Hz
 * 주파수 컨버터에 대한 주공급 전압

주파수 컨버터 명명법

CDS VZH/VSH 스크롤 전용 압축기 드라이브
303 Serie 303
P15K 고도 과부하 출력 전력 (kW)
T4 주공급 전압
E20 외함 보호 IP 등급
H2 RFI 등급

T2: 200-240V/3 ph/50-60 Hz
T4: 380-480V/3 ph/50-60 Hz
T6: 525-600V/3 ph/50-60 Hz

참고:
 고도 과부하 출력: 160% 토크의 출력
 정상 과부하: 110% 토크의 출력, 이것은 명판에 인쇄된 전력입니다.
 예:
 T/C: CDS303P15KT4E20H2-P15K 고도 과부하 출력, 드라이브 명명법의 참조 정보 확인
 18.5kW(400V)-정상 과부하 출력, 명판에 인쇄된 출력.
 이 안내서의 경우, 드라이브 전력만 고도 과부하 전력을 사용합니다. 퓨즈, 회로 차단기 등의 다른 모든 데이터는 정상 과부하 전력에 대한 참조 자료입니다.

압축기 사양

압축기 모델	단위토출량 (cm ³ /rev)	토출량				오일 충전 (dm ³)	순중량(kg)
		25 rps (m ³ /h)	50 rps (m ³ /h)	60 rps (m ³ /h)	100 rps (m ³ /h)		
VZH088	88.4	7.7	15.4	18.6	30.8	3.3	55
VZH117	116.9	10.1	20.3	24.6	40.6	3.6	61
VZH170	170.2	14.8	29.6	35.7	54.2	6.7	112

주파수 컨버터 사양

주공급 전압	T2: 200 - 240 V +/-10% (3상) T4: 380 - 480 V +/-10% (3상) T6: 525 - 600 V +/-10% (3상)
공급 주파수	50 / 60 Hz
출력 전압	공급 전압의 0 - 100 %
입력	디지털 6개(0 - 24 V), 아날로그 2개(0 ±10 V 또는 4 - 20 mA, 확장 가능)
프로그램 가능한 출력	디지털 2개(0- 24 V), 아날로그 1개 (0-24 V), 릴레이 2개
보호 기능	과전류 보호, 저/고전류 처리
압축기 기능	토출 가스 온도 보호, 압력조절기/온도조절기 기능, 단기 발정 방지, 오일 회수 관리

오일 분사 제어

VZH 압축기는 압축기 포켓을 더욱 타이트하게 만드는 오일 분사 시스템이 설치되어 있어 모든 작동 속도에서 압축기의 효율 및 오일 순환비 제어 기능이 향상되었습니다. 주파수 컨버터가 오일 분사 밸브를 통해 이 시스템을 제어합니다. 오일 분사 밸브는 일반적으로 닫혀있는 밸브입니다. 낮은 속도에서 이 밸브는 닫혀 있으며 오일이 스크롤 세트 흡입 포트에 분사됩니다.

압축기에는 코일이 제공되지 않습니다. 부속품으로 208V-240V 또는 24V 코일을 이용할 수 있습니다("부속품" 항목 참조). 코일은 오일 분사 제어를 위해 설치해야 합니다.

제어 파라미터는 공장 설정값이지만 파라미터 목록에서 읽기 전용값으로 확인이 가능합니다.

베어링 윤활

모든 압축기 속도에서 지오로터 오일 펌프로 최적의 베어링 윤활이 보장됩니다.

EN12900 정격 조건의 용량 - 고압축비 - VZH088AJ - VZH117AJ - VZH170AJ

모델	rpm	주파수 (Hz)	Te		-25		-20		-15		-10		-5		0		5		10		15			
			Tc		Qo	Pe	Qo	Pe	Qo	Pe	Qo	Pe	Qo	Pe	Qo	Pe	Qo	Pe	Qo	Pe	Qo	Pe		
VZH088AJ	1500	25	20	-	-	5300	1.5	6600	1.57	8000	1.65	9700	1.71	11700	1.7	13900	1.58	-	-	-	-	-	-	
			30	-	-	4800	2.08	5900	2.05	7300	2.07	8900	2.11	10800	2.14	12800	2.11	15200	1.98	17800	1.72	-	-	
			40	-	-	4200	2.97	5300	2.78	6600	2.71	8000	2.7	9700	2.72	11600	2.74	13700	2.7	16100	2.58	-	-	
			50	-	-	-	-	4500	3.85	5700	3.63	7000	3.53	8500	3.5	10200	3.52	12000	3.54	14100	3.52	-	-	
			60	-	-	-	-	-	-	-	-	-	5700	4.67	7000	4.55	8400	4.53	10000	4.55	11800	4.59	-	-
			68	-	-	-	-	-	-	-	-	-	-	-	-	-	-	-	-	-	-	-	-	
	3600	60	20	11200	4.27	13700	4.34	16700	4.41	20200	4.5	24300	4.61	29100	4.74	34600	4.88	-	-	-	-	-	-	
			30	9700	5.14	12100	5.2	14900	5.28	18200	5.36	22000	5.45	26500	5.57	31500	5.7	37300	5.85	43800	6.03	-	-	
			40	-	-	10600	6.33	13200	6.39	16200	6.45	19700	6.53	23700	6.62	28300	6.73	33600	6.86	39500	7.01	-	-	
			50	-	-	-	-	11500	7.89	14100	7.93	17200	7.98	20700	8.05	24800	8.13	29500	8.22	34800	8.34	-	-	
			60	-	-	-	-	-	-	-	-	14300	9.94	17300	9.97	20800	10.01	24800	10.07	29400	10.14	-	-	
			68	-	-	-	-	-	-	-	-	-	-	-	-	17200	11.97	20600	11.99	24600	12.02	-	-	
	6000	100	20	-	-	22300	7.79	27200	8.1	33000	8.46	39700	8.87	47600	9.34	56600	9.89	-	-	-	-	-	-	
			30	-	-	20100	9.21	24700	9.45	30100	9.73	36500	10.05	43800	10.43	52100	10.87	61700	11.38	72500	11.98	-	-	
			40	-	-	17900	11.05	22200	11.22	27100	11.42	32900	11.64	39500	11.92	47100	12.24	55700	12.62	65500	13.08	-	-	
			50	-	-	-	-	19400	13.59	23700	13.7	28800	13.83	34600	13.99	41300	14.19	48900	14.44	57600	14.75	-	-	
			60	-	-	-	-	-	-	-	-	24000	16.8	28900	16.84	34500	16.91	41000	17.02	48400	17.17	-	-	
			68	-	-	-	-	-	-	-	-	-	-	-	-	-	-	-	-	-	-	-	-	
	VZH117AJ	1500	25	20	-	-	7200	1.97	8800	2.06	10800	2.17	13000	2.24	15700	2.23	18700	2.07	-	-	-	-	-	-
				30	-	-	6400	2.73	8000	2.69	9800	2.72	12000	2.78	14400	2.81	17200	2.77	20400	2.61	23900	2.26	-	-
				40	-	-	5600	3.9	7100	3.66	8800	3.56	10800	3.54	13000	3.57	15600	3.59	18400	3.55	21600	3.39	-	-
				50	-	-	-	-	6000	5.06	7600	4.77	9400	4.63	11400	4.6	13600	4.62	16200	4.64	19000	4.62	-	-
				60	-	-	-	-	-	-	-	-	7600	6.13	9300	5.98	11300	5.95	13400	5.98	15900	6.02	-	-
				68	-	-	-	-	-	-	-	-	-	-	-	-	-	-	-	-	-	-	-	-
3600		60	20	15000	5.6	18400	5.69	22400	5.8	27100	5.92	32600	6.06	39000	6.22	46400	6.42	-	-	-	-	-	-	
			30	13000	6.75	16200	6.83	20000	6.93	24400	7.04	29600	7.16	35500	7.31	42300	7.48	50100	7.69	58800	7.92	-	-	
			40	-	-	14300	8.31	17700	8.39	21800	8.48	26500	8.58	31800	8.7	38000	8.84	45100	9.01	53000	9.21	-	-	
			50	-	-	-	-	15400	10.36	18900	10.42	23100	10.49	27800	10.57	33300	10.67	39600	10.8	46700	10.95	-	-	
			60	-	-	-	-	-	-	-	-	19200	13.06	23200	13.1	27900	13.15	33300	13.23	39500	13.32	-	-	
			68	-	-	-	-	-	-	-	-	-	-	-	-	23000	15.72	27700	15.75	33000	15.79	-	-	
6000		100	20	-	-	30000	10.23	36500	10.64	44200	11.11	53300	11.65	63900	12.27	76000	12.99	-	-	-	-	-	-	
			30	-	-	27000	12.09	33200	12.41	40400	12.78	48900	13.2	58700	13.7	70000	14.28	82800	14.95	97300	15.73	-	-	
			40	-	-	24100	14.51	29800	14.74	36400	14.99	44100	15.29	53000	15.65	63200	16.08	74800	16.58	88000	17.18	-	-	
			50	-	-	-	-	26000	17.85	31900	17.99	38600	18.16	46400	18.37	55400	18.64	65700	18.97	77300	19.37	-	-	
			60	-	-	-	-	-	-	-	-	32200	22.06	38700	22.11	46300	22.2	55000	22.35	65000	22.56	-	-	
			68	-	-	-	-	-	-	-	-	-	-	-	-	-	-	-	-	-	-	-	-	
VZH170AJ		1500	25	20	-	-	11100	3.15	13500	3.13	16300	3.1	19600	3.04	23500	2.9	27900	2.65	-	-	-	-	-	
				30	-	-	9800	4.09	12100	4.03	14800	4.02	17900	4.02	21500	4	25600	3.92	30300	3.75	35500	3.45	-	-
				40	-	-	8400	5.38	10500	5.2	13000	5.12	15800	5.1	19100	5.11	22800	5.12	27100	5.09	31900	4.98	-	-
				50	-	-	-	-	8800	6.85	11000	6.61	13500	6.49	16300	6.45	19600	6.46	23400	6.48	27700	6.48	-	-
				60	-	-	-	-	-	-	-	-	10700	8.39	13100	8.22	15900	8.15	19100	8.13	22800	8.15	-	-
				68	-	-	-	-	-	-	-	-	-	-	-	-	-	-	-	-	-	-	-	-
	3600	60	20	22700	7.59	27200	7.76	32800	7.95	39400	8.12	47300	8.26	56500	8.34	67200	8.33	-	-	-	-	-	-	
			30	20000	9.55	24400	9.64	29700	9.78	35900	9.95	43300	10.12	51900	10.26	61800	10.36	73200	10.38	86200	10.3	-	-	
			40	-	-	21800	12.07	26600	12.12	32300	12.22	39000	12.37	46800	12.52	55800	12.66	66100	12.76	77900	12.81	-	-	
			50	-	-	-	-	23300	15.09	28300	15.07	34100	15.13	40900	15.24	48800	15.37	57900	15.5	68400	15.61	-	-	
			60	-	-	-	-	-	-	-	-	28300	18.56	34000	18.56	40600	18.63	48300	18.73	57300	18.84	-	-	
			68	-	-	-	-	-	-	-	-	-	-	-	-	33000	21.72	39500	21.75	47100	21.83	-	-	
	6000	100	20	-	-	44800	13.52	54400	14.12	65900	14.78	79500	15.55	95200	16.48	113300	17.61	-	-	-	-	-	-	
			30	-	-	39600	16.57	48700	17.14	59400	17.7	71900	18.29	86300	18.95	103000	19.74	121900	20.71	143400	21.89	-	-	
			40	-	-	35300	20.18	43700	20.81	53500	21.35	64800	21.83	77900	22.3	92800	22.83	109900	23.44	129300	24.2	-	-	
			50	-	-	-	-	38600	25.3	47300	25.88	57300	26.33	68800	26.7	82000	27.03	97100	27.38	114200	27.79	-	-	
			60	-	-	-	-	-	-	-	-	48500	31.97	58300	32.3	69600	32.52	82500	32.67	97200	32.81	-	-	
			68	-	-	-	-	-	-	-	-	-	-	-	-	-	-	-	-	-	-	-	-	

To: 냉매 온도(°C)
 Tc: 응축 온도(°C)
 Qo: 냉각 용량(W)

과열도 = 10 K
 과냉각 = 0 K
 Pe: 전원 입력(kW)

제시된 데이터는 모터 전압 코드 J 모델에 해당합니다.

ARI 정격 조건의 용량 - 고압축비 - VZH088AJ - VZH117AJ - VZH170AJ

모델	rpm	주파수 (Hz)	Te		-25		-20		-15		-10		-5		0		5		10		15	
			Tc		Qo	Pe	Qo	Pe	Qo	Pe	Qo	Pe	Qo	Pe	Qo	Pe	Qo	Pe	Qo	Pe	Qo	Pe
VZH088AJ	1500	25	20	-	-	5700	1.5	7000	1.57	8500	1.65	10300	1.71	12400	1.7	14800	1.58	-	-	-	-	
			30	-	-	5100	2.08	6400	2.05	7900	2.07	9600	2.11	11600	2.14	13800	2.11	16300	1.98	19100	1.72	
			40	-	-	4500	2.97	5800	2.78	7200	2.71	8800	2.7	10600	2.72	12600	2.74	14900	2.7	17500	2.58	
			50	-	-	-	-	5000	3.85	6300	3.63	7800	3.53	9400	3.5	11300	3.52	13300	3.54	15700	3.52	
			60	-	-	-	-	-	-	-	-	6600	4.67	8000	4.55	9700	4.53	11500	4.55	13500	4.59	
			68	-	-	-	-	-	-	-	-	-	-	-	-	-	-	-	-	-	-	
	3600	60	20	12000	4.27	14600	4.34	17800	4.41	21500	4.5	25900	4.61	31000	4.74	36800	4.88	-	-	-	-	
			30	10500	5.14	13000	5.2	16100	5.28	19600	5.36	23700	5.45	28400	5.57	33900	5.7	40000	5.85	47000	6.03	
			40	-	-	11600	6.33	14400	6.39	17700	6.45	21500	6.53	25800	6.62	30800	6.73	36500	6.86	42900	7.01	
			50	-	-	-	-	12800	7.89	15700	7.93	19100	7.98	23000	8.05	27500	8.13	32600	8.22	38500	8.34	
			60	-	-	-	-	-	-	-	-	16500	9.94	20000	9.97	23900	10.01	28500	10.07	33700	10.14	
			68	-	-	-	-	-	-	-	-	-	-	-	-	21200	11.97	25400	11.99	30200	12.02	
	6000	100	20	-	-	23800	7.79	29000	8.1	35100	8.46	42300	8.87	50700	9.34	60300	9.89	-	-	-	-	
			30	-	-	21700	9.21	26600	9.45	32400	9.73	39200	10.05	47000	10.43	56000	10.87	66200	11.38	77700	11.98	
			40	-	-	19600	11.05	24200	11.22	29600	11.42	35800	11.64	43000	11.92	51200	12.24	60600	12.62	71100	13.08	
			50	-	-	-	-	21600	13.59	26400	13.7	32000	13.83	38400	13.99	45800	14.19	54200	14.44	63700	14.75	
			60	-	-	-	-	-	-	-	-	27700	16.8	33200	16.84	39700	16.91	47000	17.02	55500	17.17	
			68	-	-	-	-	-	-	-	-	-	-	-	-	-	-	-	-	-		
	VZH117AJ	1500	25	20	-	-	7700	1.97	9400	2.06	11500	2.17	13900	2.24	16700	2.23	19800	2.07	-	-	-	-
				30	-	-	6900	2.73	8600	2.69	10600	2.72	12900	2.78	15500	2.81	18500	2.77	21800	2.61	25600	2.26
				40	-	-	6100	3.9	7700	3.66	9600	3.56	11800	3.54	14200	3.57	16900	3.59	20000	3.55	23500	3.39
				50	-	-	-	-	6700	5.06	8500	4.77	10400	4.63	12600	4.6	15100	4.62	17900	4.64	21000	4.62
				60	-	-	-	-	-	-	-	-	8800	6.13	10800	5.98	13000	5.95	15400	5.98	18200	6.02
				68	-	-	-	-	-	-	-	-	-	-	-	-	-	-	-	-	-	
3600		60	20	16000	5.6	19600	5.69	23900	5.8	28900	5.92	34800	6.06	41600	6.22	49400	6.42	-	-	-	-	
			30	14100	6.75	17500	6.83	21600	6.93	26300	7.04	31800	7.16	38200	7.31	45400	7.48	53700	7.69	63100	7.92	
			40	-	-	15600	8.31	19400	8.39	23800	8.48	28800	8.58	34700	8.7	41400	8.84	49000	9.01	57600	9.21	
			50	-	-	-	-	17200	10.36	21100	10.42	25700	10.49	30900	10.57	36900	10.67	43800	10.8	51600	10.95	
			60	-	-	-	-	-	-	-	-	22200	13.06	26800	13.1	32100	13.15	38200	13.23	45200	13.32	
			68	-	-	-	-	-	-	-	-	-	-	-	-	28400	15.72	34100	15.75	40500	15.79	
6000		100	20	-	-	32000	10.23	38900	10.64	47200	11.11	56800	11.65	68000	12.27	80900	12.99	-	-	-	-	
			30	-	-	29100	12.09	35700	12.41	43500	12.78	52600	13.2	63100	13.7	75200	14.28	88800	14.95	104300	15.73	
			40	-	-	26300	14.51	32500	14.74	39700	14.99	48100	15.29	57700	15.65	68800	16.08	81300	16.58	95500	17.18	
			50	-	-	-	-	29000	17.85	35500	17.99	43000	18.16	51600	18.37	61500	18.64	72700	18.97	85500	19.37	
			60	-	-	-	-	-	-	-	-	37100	22.06	44600	22.11	53200	22.2	63100	22.35	74400	22.56	
			68	-	-	-	-	-	-	-	-	-	-	-	-	-	-	-	-	-		
VZH170AJ		1500	25	20	-	-	11800	3.15	14400	3.13	17400	3.1	20900	3.04	25000	2.9	29600	2.65	-	-	-	-
				30	-	-	10600	4.09	13000	4.03	15900	4.02	19200	4.02	23100	4	27500	3.92	32500	3.75	38100	3.45
				40	-	-	9200	5.38	11500	5.2	14200	5.12	17300	5.1	20800	5.11	24800	5.12	29400	5.09	34700	4.98
				50	-	-	-	-	9800	6.85	12200	6.61	15000	6.49	18100	6.45	21800	6.46	25900	6.48	30600	6.48
				60	-	-	-	-	-	-	-	-	12400	8.39	15100	8.22	18300	8.15	21900	8.13	26100	8.15
				68	-	-	-	-	-	-	-	-	-	-	-	-	-	-	-	-	-	
	3600	60	20	24300	7.59	29100	7.76	35000	7.95	42000	8.12	50400	8.26	60200	8.34	71500	8.33	-	-	-	-	
			30	21600	9.55	26300	9.64	32000	9.78	38700	9.95	46600	10.12	55800	10.26	66400	10.36	78500	10.38	92400	10.3	
			40	-	-	23800	12.07	29100	12.12	35200	12.22	42500	12.37	50900	12.52	60700	12.66	71800	12.76	84600	12.81	
			50	-	-	-	-	26000	15.09	31500	15.07	37900	15.13	45400	15.24	54100	15.37	64200	15.5	75600	15.61	
			60	-	-	-	-	-	-	-	-	32700	18.56	39100	18.56	46700	18.63	55500	18.73	65600	18.84	
			68	-	-	-	-	-	-	-	-	-	-	-	-	40700	21.72	48600	21.75	57800	21.83	
	6000	100	20	-	-	47800	13.52	58100	14.12	70300	14.78	84700	15.55	101400	16.48	120600	17.61	-	-	-	-	
			30	-	-	42700	16.57	52500	17.14	63900	17.7	77300	18.29	92800	18.95	110600	19.74	130800	20.71	153800	21.89	
			40	-	-	38600	20.18	47800	20.81	58400	21.35	70600	21.83	84800	22.3	101000	22.83	119500	23.44	140400	24.2	
			50	-	-	-	-	43100	25.3	52700	25.88	63800	26.33	76500	26.7	91000	27.03	107500	27.38	126300	27.79	
			60	-	-	-	-	-	-	-	-	56000	31.97	67200	32.3	80000	32.52	94700	32.67	111300	32.81	
			68	-	-	-	-	-	-	-	-	-	-	-	-	-	-	-	-	-		

To: 냉매 온도(°C)
 Tc: 냉매 온도(°C)
 Qo: 냉각 용량(W)

과열도 = 11.1 K
 과냉각 = 8.3 K
 Pe: 전원 입력(kW)

제시된 데이터는 모터 전압 코드 J 모델에 해당합니다.

EN12900 정격 조건의 용량 - 고압축비 - VZH088AG - VZH117AG - VZH170AG

모델	rpm	주파수 (Hz)	To		-25		-20		-15		-10		-5		0		5		10		15			
			Tc	Qo	Pe	Qo	Pe	Qo	Pe	Qo	Pe	Qo	Pe	Qo	Pe	Qo	Pe	Qo	Pe	Qo	Pe	Qo	Pe	
VZH088AG	1500 rpm	25	20	-	-	5400	1.47	6600	1.54	8100	1.62	9800	1.68	11800	1.67	14000	1.55	-	-	-	-	-	-	
			30	-	-	4800	2.04	6000	2.01	7400	2.03	9000	2.08	10800	2.1	12900	2.07	15300	1.95	17900	1.69	-	-	
			40	-	-	4200	2.92	5300	2.74	6600	2.66	8100	2.65	9800	2.67	11700	2.69	13800	2.65	16200	2.54	-	-	
			50	-	-	-	-	4500	3.79	5700	3.57	7000	3.47	8500	3.44	10200	3.46	12100	3.47	14300	3.45	-	-	
			60	-	-	-	-	-	-	-	-	-	5700	4.59	7000	4.47	8500	4.45	10100	4.47	11900	4.5	-	-
			68	-	-	-	-	-	-	-	-	-	-	-	-	-	-	-	-	-	-	-	-	-
			60	11300	4.19	13800	4.26	16800	4.34	20300	4.42	24500	4.53	29300	4.65	34800	4.8	-	-	-	-	-	-	-
	30	9800	5.04	12200	5.11	15000	5.18	18300	5.26	22200	5.36	26700	5.47	31800	5.6	37600	5.75	44200	5.93	-	-	-		
	40	-	-	10700	6.21	13300	6.27	16300	6.34	19900	6.42	23900	6.51	28500	6.61	33800	6.74	39800	6.89	-	-	-		
	50	-	-	-	-	11500	7.75	14200	7.79	17300	7.84	20900	7.91	25000	7.98	29700	8.08	35000	8.19	-	-	-		
	60	-	-	-	-	-	-	-	-	-	14400	9.77	17500	9.8	21000	9.84	25000	9.89	29600	9.96	-	-		
	68	-	-	-	-	-	-	-	-	-	-	-	-	-	17300	11.76	20800	11.78	24800	11.81	-	-		
	6000 rpm	100	20	-	-	22500	7.65	27400	7.96	33200	8.31	40000	8.71	48000	9.18	57100	9.72	-	-	-	-	-	-	
			30	-	-	20200	9.04	24900	9.28	30400	9.56	36700	9.88	44100	10.25	52500	10.68	62100	11.18	73000	11.77	-	-	
			40	-	-	18100	10.85	22300	11.02	27300	11.21	33100	11.44	39800	11.71	47400	12.02	56200	12.4	66000	12.85	-	-	
			50	-	-	-	-	19500	13.35	23900	13.46	29000	13.59	34900	13.74	41600	13.94	49300	14.18	58000	14.49	-	-	
			60	-	-	-	-	-	-	-	-	24200	16.5	29100	16.54	34800	16.61	41300	16.72	48800	16.87	-	-	
			68	-	-	-	-	-	-	-	-	-	-	-	-	-	-	-	-	-	-	-	-	-
			1500 rpm	25	20	-	-	7200	1.93	8900	2.03	10800	2.13	13100	2.2	15800	2.19	18800	2.04	-	-	-	-	-
	30	-			-	6400	2.68	8000	2.64	9900	2.67	12100	2.73	14500	2.76	17300	2.72	20500	2.56	24100	2.22	-	-	
	40	-			-	5600	3.83	7100	3.59	8900	3.49	10900	3.48	13100	3.51	15700	3.53	18600	3.49	21800	3.33	-	-	
	50	-			-	-	-	6100	4.97	7700	4.69	9400	4.55	11500	4.52	13700	4.54	16300	4.56	19100	4.54	-	-	
	60	-			-	-	-	-	-	-	-	7700	6.02	9400	5.88	11400	5.84	13500	5.87	16000	5.92	-	-	
	68	-			-	-	-	-	-	-	-	-	-	-	-	-	-	-	-	-	-	-	-	-
60	15100	5.5			18500	5.59	22500	5.69	27300	5.81	32900	5.95	39300	6.11	46700	6.3	-	-	-	-	-	-	-	
30	13100	6.63	16400	6.71	20200	6.81	24600	6.91	29800	7.04	35800	7.18	42600	7.35	50400	7.55	59300	7.78	-	-	-			
40	-	-	14400	8.16	17900	8.24	21900	8.33	26700	8.43	32100	8.55	38300	8.69	45400	8.85	53400	9.05	-	-	-			
50	-	-	-	-	15500	10.17	19100	10.23	23200	10.3	28000	10.38	33600	10.48	39900	10.61	47000	10.76	-	-	-			
60	-	-	-	-	-	-	-	-	-	19300	12.83	23400	12.87	28100	12.92	33600	12.99	39800	13.09	-	-			
68	-	-	-	-	-	-	-	-	-	-	-	-	-	23200	15.44	27900	15.47	33300	15.51	-	-			
6000 rpm	100	20	-	-	30200	10.05	36800	10.45	44600	10.91	53700	11.44	64400	12.05	76600	12.76	-	-	-	-	-	-		
		30	-	-	27200	11.88	33400	12.19	40700	12.55	49300	12.97	59200	13.46	70500	14.02	83400	14.68	98000	15.45	-	-		
		40	-	-	24200	14.25	30000	14.47	36700	14.73	44500	15.02	53400	15.37	63700	15.79	75400	16.29	88600	16.88	-	-		
		50	-	-	-	-	26200	17.54	32100	17.68	38900	17.84	46800	18.05	55800	18.31	66100	18.63	77900	19.03	-	-		
		60	-	-	-	-	-	-	-	-	32400	21.67	39000	21.72	46700	21.81	55400	21.95	65500	22.16	-	-		
		68	-	-	-	-	-	-	-	-	-	-	-	-	-	-	-	-	-	-	-	-	-	
		1500 rpm	25	20	-	-	11200	3.1	13600	3.07	16400	3.05	19800	2.98	23600	2.84	28100	2.6	-	-	-	-	-	-
30	-			-	9900	4.02	12200	3.96	14900	3.95	18000	3.95	21600	3.93	25800	3.85	30500	3.68	35800	3.39	-	-		
40	-			-	8500	5.29	10600	5.11	13100	5.03	16000	5.01	19200	5.02	23000	5.03	27300	5	32200	4.89	-	-		
50	-			-	-	-	8900	6.72	11000	6.5	13600	6.38	16400	6.34	19800	6.35	23600	6.37	27900	6.36	-	-		
60	-			-	-	-	-	-	-	-	10800	8.24	13200	8.07	16000	8	19200	7.99	22900	8.01	-	-		
68	-			-	-	-	-	-	-	-	-	-	-	-	-	-	-	-	-	-	-	-	-	
60	22900			7.46	27500	7.63	33000	7.81	39700	7.98	47700	8.12	57000	8.19	67700	8.18	-	-	-	-	-	-	-	
30	20200	9.38	24600	9.47	29900	9.61	36200	9.78	43600	9.94	52300	10.08	62300	10.17	73800	10.2	86800	10.12	-	-	-			
40	-	-	21900	11.86	26800	11.9	32500	12.01	39300	12.15	47100	12.3	56200	12.44	66600	12.54	78500	12.58	-	-	-			
50	-	-	-	-	23400	14.82	28500	14.81	34300	14.87	41200	14.97	49200	15.1	58400	15.23	68900	15.33	-	-	-			
60	-	-	-	-	-	-	-	-	28500	18.23	34200	18.23	40900	18.3	48700	18.4	57700	18.51	-	-	-			
68	-	-	-	-	-	-	-	-	-	-	-	-	-	33200	21.33	39800	21.37	47400	21.45	-	-			
6000 rpm	100	20	-	-	45100	13.28	54800	13.87	66400	14.52	80100	15.27	95900	16.18	114200	17.3	-	-	-	-	-	-		
		30	-	-	39900	16.27	49000	16.84	59800	17.39	72400	17.97	87000	18.62	103700	19.39	122800	20.34	144500	21.51	-	-		
		40	-	-	35600	19.83	44100	20.45	53900	20.97	65300	21.44	78500	21.91	93500	22.42	110800	23.03	130300	23.78	-	-		
		50	-	-	-	-	38900	24.85	47700	25.42	57800	25.86	69400	26.22	82700	26.55	97800	26.89	115000	27.29	-	-		
		60	-	-	-	-	-	-	-	-	48900	31.4	58800	31.73	70100	31.94	83100	32.09	97900	32.23	-	-		
		68	-	-	-	-	-	-	-	-	-	-	-	-	-	-	-	-	-	-	-	-	-	

To: 액상 온도(°C)
 Tc: 응축 온도(°C)
 Qo: 냉각 용량(W)

과열도 = 10 K
 과냉각 = 0 K
 Pe: 전원 입력(kW)

제시된 데이터는 모터 전압 코드 G 모델에 해당합니다.

ARI 정격 조건의 용량 - 고압축비 - VZH088AG - VZH117AG - VZH170AG

모델	rpm	주파수 (Hz)	To		-25		-20		-15		-10		-5		0		5		10		15		
			Tc	Qo	Pe	Qo	Pe	Qo	Pe	Qo	Pe	Qo	Pe	Qo	Pe	Qo	Pe	Qo	Pe	Qo	Pe	Qo	Pe
VZH088AG	1500 rpm	25	20	-	-	5700	1.47	7100	1.54	8600	1.62	10400	1.68	12500	1.67	14900	1.55	-	-	-	-	-	-
			30	-	-	5200	2.04	6500	2.01	7900	2.03	9700	2.08	11600	2.1	13900	2.07	16400	1.95	19200	1.69	-	-
			40	-	-	4600	2.92	5800	2.74	7200	2.66	8800	2.65	10700	2.67	12700	2.69	15000	2.65	17600	2.54	-	-
			50	-	-	-	-	5100	3.79	6400	3.57	7800	3.47	9500	3.44	11300	3.46	13400	3.47	15800	3.45	-	-
			60	-	-	-	-	-	-	-	-	6600	4.59	8100	4.47	9700	4.45	11600	4.47	13600	4.5	-	-
			68	-	-	-	-	-	-	-	-	-	-	-	-	-	-	-	-	-	-	-	-
	3600 rpm	60	20	12000	4.19	14700	4.26	17900	4.34	21700	4.42	26100	4.53	31200	4.65	37100	4.8	-	-	-	-	-	-
			30	10600	5.04	13100	5.11	16200	5.18	19700	5.26	23900	5.36	28600	5.47	34100	5.6	40300	5.75	47300	5.93	-	-
			40	-	-	11700	6.21	14600	6.27	17800	6.34	21600	6.42	26000	6.51	31000	6.61	36800	6.74	43200	6.89	-	-
			50	-	-	-	-	12900	7.75	15800	7.79	19300	7.84	23200	7.91	27700	7.98	32900	8.08	38800	8.19	-	-
			60	-	-	-	-	-	-	-	-	16600	9.77	20100	9.8	24100	9.84	28700	9.89	34000	9.96	-	-
			68	-	-	-	-	-	-	-	-	-	-	-	-	21300	11.76	25600	11.78	30400	11.81	-	-
	6000 rpm	100	20	-	-	24000	7.65	29200	7.96	35400	8.31	42700	8.71	51100	9.18	60700	9.72	-	-	-	-	-	-
			30	-	-	21800	9.04	26800	9.28	32700	9.56	39500	9.88	47400	10.25	56400	10.68	66700	11.18	78300	11.77	-	-
			40	-	-	19800	10.85	24400	11.02	29800	11.21	36100	11.44	43300	11.71	51600	12.02	61000	12.4	71700	12.85	-	-
			50	-	-	-	-	21800	13.35	26600	13.46	32200	13.59	38700	13.74	46100	13.94	54600	14.18	64200	14.49	-	-
			60	-	-	-	-	-	-	-	-	27900	16.5	33500	16.54	40000	16.61	47400	16.72	55900	16.87	-	-
			68	-	-	-	-	-	-	-	-	-	-	-	-	-	-	-	-	-	-	-	-
VZH117AG	1500 rpm	25	20	-	-	7700	1.93	9500	2.03	11600	2.13	14000	2.2	16800	2.19	20000	2.04	-	-	-	-	-	-
			30	-	-	6900	2.68	8700	2.64	10700	2.67	13000	2.73	15600	2.76	18600	2.72	22000	2.56	25800	2.22	-	-
			40	-	-	6100	3.83	7800	3.59	9700	3.49	11900	3.48	14300	3.51	17100	3.53	20200	3.49	23700	3.33	-	-
			50	-	-	-	-	6800	4.97	8500	4.69	10500	4.55	12700	4.52	15200	4.54	18000	4.56	21200	4.54	-	-
			60	-	-	-	-	-	-	-	-	8900	6.02	10800	5.88	13100	5.84	15500	5.87	18300	5.92	-	-
			68	-	-	-	-	-	-	-	-	-	-	-	-	-	-	-	-	-	-	-	-
	3600 rpm	60	20	16200	5.5	19800	5.59	24000	5.69	29100	5.81	35000	5.95	41900	6.11	49700	6.3	-	-	-	-	-	-
			30	14200	6.63	17600	6.71	21700	6.81	26500	6.91	32000	7.04	38500	7.18	45800	7.35	54100	7.55	63600	7.78	-	-
			40	-	-	15700	8.16	19500	8.24	23900	8.33	29100	8.43	34900	8.55	41700	8.69	49300	8.85	58000	9.05	-	-
			50	-	-	-	-	17300	10.17	21300	10.23	25800	10.3	31100	10.38	37200	10.48	44100	10.61	52000	10.76	-	-
			60	-	-	-	-	-	-	-	-	22300	12.83	27000	12.87	32400	12.92	38500	12.99	45600	13.09	-	-
			68	-	-	-	-	-	-	-	-	-	-	-	-	28700	15.44	34300	15.47	40800	15.51	-	-
	6000 rpm	100	20	-	-	32300	10.05	39200	10.45	47500	10.91	57300	11.44	68500	12.05	81500	12.76	-	-	-	-	-	-
			30	-	-	29300	11.88	36000	12.19	43900	12.55	53000	12.97	63600	13.46	75700	14.02	89500	14.68	105100	15.45	-	-
			40	-	-	26500	14.25	32800	14.47	40000	14.73	48500	15.02	58200	15.37	69300	15.79	81900	16.29	96200	16.88	-	-
			50	-	-	-	-	29200	17.54	35800	17.68	43300	17.84	52000	18.05	61900	18.31	73300	18.63	86200	19.03	-	-
			60	-	-	-	-	-	-	-	-	37400	21.67	45000	21.72	53600	21.81	63600	21.95	75000	22.16	-	-
			68	-	-	-	-	-	-	-	-	-	-	-	-	-	-	-	-	-	-	-	-
VZH170AG	1500 rpm	25	20	-	-	11900	3.1	14500	3.07	17500	3.05	21100	2.98	25200	2.84	29900	2.6	-	-	-	-	-	-
			30	-	-	10700	4.02	13100	3.96	16000	3.95	19400	3.95	23300	3.93	27700	3.85	32700	3.68	38400	3.39	-	-
			40	-	-	9300	5.29	11600	5.11	14300	5.03	17400	5.01	21000	5.02	25000	5.03	29700	5	34900	4.89	-	-
			50	-	-	-	-	9900	6.72	12300	6.5	15100	6.38	18300	6.34	21900	6.35	26100	6.37	30800	6.36	-	-
			60	-	-	-	-	-	-	-	-	12500	8.24	15200	8.07	18400	8	22100	7.99	26300	8.01	-	-
			68	-	-	-	-	-	-	-	-	-	-	-	-	-	-	-	-	-	-	-	-
	3600 rpm	60	20	24500	7.46	29300	7.63	35200	7.81	42400	7.98	50800	8.12	60700	8.19	72100	8.18	-	-	-	-	-	-
			30	21800	9.38	26500	9.47	32200	9.61	39000	9.78	46900	9.94	56200	10.08	66900	10.17	79100	10.2	93100	10.12	-	-
			40	-	-	24000	11.86	29300	11.9	35500	12.01	42800	12.15	51300	12.3	61100	12.44	72400	12.54	85200	12.58	-	-
			50	-	-	-	-	26200	14.82	31700	14.81	38200	14.87	45800	14.97	54500	15.1	64600	15.23	76200	15.33	-	-
			60	-	-	-	-	-	-	-	-	32900	18.23	39400	18.23	47000	18.3	55900	18.4	66100	18.51	-	-
			68	-	-	-	-	-	-	-	-	-	-	-	-	41000	21.33	49000	21.37	58200	21.45	-	-
	6000 rpm	100	20	-	-	48200	13.28	58500	13.87	70800	14.52	85300	15.27	102100	16.18	121500	17.3	-	-	-	-	-	-
			30	-	-	43000	16.27	52900	16.84	64400	17.39	77900	17.97	93500	18.62	111400	19.39	131800	20.34	154900	21.51	-	-
			40	-	-	38900	19.83	48100	20.45	58800	20.97	71200	21.44	85400	21.91	101800	22.42	120400	23.03	141400	23.78	-	-
			50	-	-	-	-	43400	24.85	53100	25.42	64200	25.86	77000	26.22	91700	26.55	108400	26.89	127300	27.29	-	-
			60	-	-	-	-	-	-	-	-	56400	31.4	67700	31.73	80600	31.94	95400	32.09	112200	32.23	-	-
			68	-	-	-	-	-	-	-	-	-	-	-	-	-	-	-	-	-	-	-	-

To: 0°C (냉매 온도) 과열도 = 11.1 K 제시된 데이터는 모터 전압 코드 G 모델에 해당합니다.
 Tc: 0°C (냉매 온도) 과냉각 = 8.3 K
 Qo: 100% 용량(W) Pe: 전원 입력(kW)

EN12900 정격 조건의 용량 - 고압축비 - VZH088AH - VZH117AH - VZH170AH

모델	rpm	주파수 (Hz)	To	-25	-20	-15	-10	-5	0	5	10	15
			Tc	Qo	Qo	Qo	Qo	Qo	Qo	Qo	Qo	Qo
VZH088AH*	1500 rpm	25	20	-	5400	6600	8100	9800	11800	14000	-	-
			30	-	4800	6000	7400	9000	10800	12900	15300	17900
			40	-	4200	5300	6600	8100	9800	11700	13800	16200
			50	-	-	4500	5700	7000	8500	10200	12100	14300
			60	-	-	-	-	5700	7000	8500	10100	11900
			68	-	-	-	-	-	-	-	-	-
	3600 rpm	60	20	11300	13800	16800	20300	24500	29300	34800	-	-
			30	9800	12200	15000	18300	22200	26700	31800	37600	44200
			40	-	10700	13300	16300	19900	23900	28500	33800	39800
			50	-	-	11500	14200	17300	20900	25000	29700	35000
			60	-	-	-	-	14400	17500	21000	25000	29600
			68	-	-	-	-	-	-	17300	20800	24800
	6000 rpm	100	20	-	22500	27400	33200	40000	48000	57100	-	-
			30	-	20200	24900	30400	36700	44100	52500	62100	73000
			40	-	18100	22300	27300	33100	39800	47400	56200	66000
			50	-	-	19500	23900	29000	34900	41600	49300	58000
			60	-	-	-	-	24200	29100	34800	41300	48800
			68	-	-	-	-	-	-	-	-	-
VZH117AH*	1500 rpm	25	20	-	7200	8900	10800	13100	15800	18800	-	-
			30	-	6400	8000	9900	12100	14500	17300	20500	24100
			40	-	5600	7100	8900	10900	13100	15700	18600	21800
			50	-	-	6100	7700	9400	11500	13700	16300	19100
			60	-	-	-	-	7700	9400	11400	13500	16000
			68	-	-	-	-	-	-	-	-	-
	3600 rpm	60	20	15100	18500	22500	27300	32900	39300	46700	-	-
			30	13100	16400	20200	24600	29800	35800	42600	50400	59300
			40	-	14400	17900	21900	26700	32100	38300	45400	53400
			50	-	-	15500	19100	23200	28000	33600	39900	47000
			60	-	-	-	-	19300	23400	28100	33600	39800
			68	-	-	-	-	-	-	23200	27900	33300
	6000 rpm	100	20	-	30200	36800	44600	53700	64400	76600	-	-
			30	-	27200	33400	40700	49300	59200	70500	83400	98000
			40	-	24200	30000	36700	44500	53400	63700	75400	88600
			50	-	-	26200	32100	38900	46800	55800	66100	77900
			60	-	-	-	-	32400	39000	46700	55400	65500
			68	-	-	-	-	-	-	-	-	-
VZH170AH*	1500 rpm	25	20	-	11200	13600	16400	19800	23600	28100	-	-
			30	-	9900	12200	14900	18000	21600	25800	30500	35800
			40	-	8500	10600	13100	16000	19200	23000	27300	32200
			50	-	-	8900	11000	13600	16400	19800	23600	27900
			60	-	-	-	-	10800	13200	16000	19200	22900
			68	-	-	-	-	-	-	-	-	-
	3600 rpm	60	20	22900	27500	33000	39700	47700	57000	67700	-	-
			30	20200	24600	29900	36200	43600	52300	62300	73800	86800
			40	-	21900	26800	32500	39300	47100	56200	66600	78500
			50	-	-	23400	28500	34300	41200	49200	58400	68900
			60	-	-	-	-	28500	34200	40900	48700	57700
			68	-	-	-	-	-	-	33200	39800	47400
	6000 rpm	100	20	-	45100	54800	66400	80100	95900	114200	-	-
			30	-	39900	49000	59800	72400	87000	103700	122800	144500
			40	-	35600	44100	53900	65300	78500	93500	110800	130300
			50	-	-	38900	47700	57800	69400	82700	97800	115000
			60	-	-	-	-	48900	58800	70100	83100	97900
			68	-	-	-	-	-	-	-	-	-

To: 냉매 온도(°C)
 Tc: 응축 온도(°C)
 Qo: 냉각 용량(W)

과열도 = 10 K
 과냉각 = 0 K

제시된 데이터는 모터 전압 코드 H 모델에 해당합니다.

ARI 정격 조건의 용량 - 고압축비 - VZH088AH - VZH117AH - VZH170AH

모델	rpm	주파수 (Hz)	To	-25	-20	-15	-10	-5	0	5	10	15	
			Tc	Qo	Qo	Qo	Qo	Qo	Qo	Qo	Qo	Qo	Qo
VZH088AH*	1500 rpm	25	20	-	5700	7100	8600	10400	12500	14900	-	-	
			30	-	5200	6500	7900	9700	11600	13900	16400	19200	
			40	-	4600	5800	7200	8800	10700	12700	15000	17600	
			50	-	-	5100	6400	7800	9500	11300	13400	15800	
			60	-	-	-	-	6600	8100	9700	11600	13600	
			68	-	-	-	-	-	-	-	-	-	-
			60	12000	14700	17900	21700	26100	31200	37100	-	-	
	30	10600	13100	16200	19700	23900	28600	34100	40300	47300			
	40	-	11700	14600	17800	21600	26000	31000	36800	43200			
	50	-	-	12900	15800	19300	23200	27700	32900	38800			
	60	-	-	-	-	16600	20100	24100	28700	34000			
	68	-	-	-	-	-	-	21300	25600	30400			
	6000 rpm	100	20	-	24000	29200	35400	42700	51100	60700	-	-	
	30		-	21800	26800	32700	39500	47400	56400	66700	78300		
	40		-	19800	24400	29800	36100	43300	51600	61000	71700		
	50		-	-	21800	26600	32200	38700	46100	54600	64200		
	60		-	-	-	-	27900	33500	40000	47400	55900		
	68		-	-	-	-	-	-	-	-	-	-	
	VZH117AH*		1500 rpm	25	20	-	7700	9500	11600	14000	16800	20000	-
	30	-			6900	8700	10700	13000	15600	18600	22000	25800	
	40	-			6100	7800	9700	11900	14300	17100	20200	23700	
	50	-			-	6800	8500	10500	12700	15200	18000	21200	
	60	-			-	-	-	8900	10800	13100	15500	18300	
	68	-			-	-	-	-	-	-	-	-	-
3600 rpm	60	20			16200	19800	24000	29100	35000	41900	49700	-	-
30		14200	17600	21700	26500	32000	38500	45800	54100	63600			
40		-	15700	19500	23900	29100	34900	41700	49300	58000			
50		-	-	17300	21300	25800	31100	37200	44100	52000			
60		-	-	-	-	22300	27000	32400	38500	45600			
68		-	-	-	-	-	-	28700	34300	40800			
6000 rpm		100	20	-	32300	39200	47500	57300	68500	81500	-	-	
30	-		29300	36000	43900	53000	63600	75700	89500	105100			
40	-		26500	32800	40000	48500	58200	69300	81900	96200			
50	-		-	29200	35800	43300	52000	61900	73300	86200			
60	-		-	-	-	37400	45000	53600	63600	75000			
68	-		-	-	-	-	-	-	-	-	-		
VZH170AH*	1500 rpm		25	20	-	11900	14500	17500	21100	25200	29900	-	-
30		-		10700	13100	16000	19400	23300	27700	32700	38400		
40		-		9300	11600	14300	17400	21000	25000	29700	34900		
50		-		-	9900	12300	15100	18300	21900	26100	30800		
60		-		-	-	-	12500	15200	18400	22100	26300		
68		-		-	-	-	-	-	-	-	-	-	
3600 rpm		60		20	24500	29300	35200	42400	50800	60700	72100	-	-
30	21800		26500	32200	39000	46900	56200	66900	79100	93100			
40	-		24000	29300	35500	42800	51300	61100	72400	85200			
50	-		-	26200	31700	38200	45800	54500	64600	76200			
60	-		-	-	-	32900	39400	47000	55900	66100			
68	-		-	-	-	-	-	41000	49000	58200			
6000 rpm	100		20	-	48200	58500	70800	85300	102100	121500	-	-	
30		-	43000	52900	64400	77900	93500	111400	131800	154900			
40		-	38900	48100	58800	71200	85400	101800	120400	141400			
50		-	-	43400	53100	64200	77000	91700	108400	127300			
60		-	-	-	-	56400	67700	80600	95400	112200			
68		-	-	-	-	-	-	-	-	-	-		

To: 냉매 온도 (°C)
 Tc: 냉매 온도 (°C)
 Qo: 냉각 용량 (W)

과열도 = 11.1 K
 과냉각 = 8.3 K

제시된 데이터는 모터 전압 코드 H 모델에 해당합니다.

EN12900 정격 조건의 용량 - 저압축비 - VZH088BJ - VZH117BJ - VZH170BJ

모델	rpm	주파수 (Hz)	Te																			
			-25		-20		-15		-10		-5		0		5		10		15			
			Tc	Qo	Pe	Qo	Pe	Qo	Pe	Qo	Pe	Qo	Pe	Qo	Pe	Qo	Pe	Qo	Pe	Qo	Pe	
VZH088BJ	1500	25	20	-	-	6000	1.83	7300	1.73	8800	1.64	10500	1.57	12400	1.52	14600	1.48	-	-	-	-	
			30	-	-	5100	2.38	6300	2.3	7700	2.22	9300	2.14	11100	2.06	13100	2	15500	1.95	18100	1.92	
			40	-	-	4200	2.98	5300	2.94	6600	2.88	8100	2.82	9700	2.75	11600	2.68	13800	2.6	16200	2.54	
			50	-	-	-	-	-	-	5500	3.72	6800	3.69	8300	3.64	10000	3.58	12000	3.51	14200	3.43	
			60	-	-	-	-	-	-	-	-	-	-	6800	4.81	8300	4.79	10100	4.74	12100	4.67	
			63	-	-	-	-	-	-	-	-	-	-	-	-	-	-	-	-	-	-	-
	3600	60	20	11000	4.53	13500	4.5	16600	4.42	20200	4.31	24400	4.21	29300	4.14	34900	4.15	-	-	-	-	
			30	9700	5.58	12100	5.64	14900	5.6	18300	5.5	22200	5.38	26700	5.25	31800	5.16	37600	5.12	44200	5.18	
			40	-	-	10600	6.92	13300	6.98	16400	6.94	19900	6.84	24000	6.7	28600	6.55	33900	6.44	39800	6.38	
			50	-	-	-	-	-	-	14200	8.66	17400	8.62	21000	8.52	25100	8.37	29800	8.22	35000	8.09	
			60	-	-	-	-	-	-	-	-	-	-	17400	10.75	21000	10.65	25000	10.51	29600	10.35	
			63	-	-	-	-	-	-	-	-	-	-	-	-	19600	11.43	23500	11.3	27800	11.14	
	6000	100	20	-	-	22200	7.74	26900	7.73	32500	7.69	39100	7.68	46800	7.76	55600	8	-	-	-	-	
			30	-	-	20200	9.84	24800	9.92	30200	9.87	36400	9.77	43700	9.69	52000	9.69	61400	9.84	72100	10.21	
			40	-	-	18000	11.99	22200	12.23	27200	12.28	32900	12.2	39600	12.05	47200	11.9	55800	11.83	65600	11.9	
			50	-	-	-	-	-	-	23500	14.84	28600	14.87	34400	14.75	41100	14.56	48800	14.36	57500	14.22	
			60	-	-	-	-	-	-	-	-	-	-	28100	17.71	33800	17.57	40200	17.34	47700	17.08	
			63	-	-	-	-	-	-	-	-	-	-	-	-	-	-	-	-	-	-	-
VZH117BJ	1500	25	20	-	-	8100	2.4	9800	2.27	11800	2.16	14100	2.06	16700	1.99	19600	1.95	-	-	-	-	
			30	-	-	6900	3.12	8500	3.02	10300	2.91	12400	2.81	14900	2.71	17600	2.62	20800	2.56	24300	2.52	
			40	-	-	5700	3.91	7200	3.86	8900	3.79	10800	3.7	13100	3.61	15600	3.51	18500	3.42	21800	3.33	
			50	-	-	-	-	-	-	7400	4.88	9100	4.85	11100	4.79	13500	4.71	16100	4.61	19100	4.51	
			60	-	-	-	-	-	-	-	-	-	-	9100	6.32	11200	6.29	13500	6.22	16200	6.13	
			63	-	-	-	-	-	-	-	-	-	-	-	-	-	-	-	-	-	-	-
	3600	60	20	14800	5.95	18200	5.91	22300	5.8	27100	5.66	32800	5.53	39300	5.44	46800	5.45	-	-	-	-	
			30	13000	7.33	16200	7.4	20000	7.35	24600	7.23	29800	7.06	35800	6.9	42700	6.77	50500	6.73	59300	6.81	
			40	-	-	14300	9.09	17800	9.17	22000	9.12	26700	8.98	32200	8.8	38400	8.61	45500	8.45	53400	8.37	
			50	-	-	-	-	-	-	19100	11.37	23300	11.32	28200	11.19	33700	11	40000	10.8	47000	10.62	
			60	-	-	-	-	-	-	-	-	-	-	23400	14.11	28200	13.99	33600	13.8	39800	13.59	
			63	-	-	-	-	-	-	-	-	-	-	-	-	26300	15.01	31500	14.84	37400	14.63	
	6000	100	20	-	-	29800	10.16	36100	10.16	43600	10.1	52500	10.08	62800	10.19	74600	10.5	-	-	-	-	
			30	-	-	27100	12.93	33300	13.02	40500	12.96	48900	12.83	58600	12.72	69800	12.73	82500	12.92	96800	13.41	
			40	-	-	24200	15.75	29900	16.07	36500	16.13	44200	16.02	53100	15.82	63300	15.63	74900	15.54	88100	15.62	
			50	-	-	-	-	-	-	31600	19.49	38300	19.53	46200	19.37	55200	19.12	65500	18.86	77200	18.67	
			60	-	-	-	-	-	-	-	-	-	-	37800	23.26	45300	23.07	54000	22.77	64000	22.44	
			63	-	-	-	-	-	-	-	-	-	-	-	-	-	-	-	-	-	-	-
VZH170BJ	1500	25	20	-	-	11500	3.23	13900	3.1	16700	2.96	19900	2.81	23700	2.64	27900	2.45	-	-	-	-	
			30	-	-	10000	4.37	12200	4.23	14900	4.1	17900	3.97	21400	3.82	25500	3.66	30000	3.48	35200	3.26	
			40	-	-	8400	5.65	10500	5.49	13000	5.36	15800	5.24	19000	5.13	22700	5	27000	4.87	31800	4.71	
			50	-	-	-	-	-	-	10900	6.91	13400	6.8	16400	6.71	19700	6.62	23600	6.53	28000	6.43	
			60	-	-	-	-	-	-	-	-	-	-	13400	8.72	16300	8.67	19700	8.63	23700	8.59	
			63	-	-	-	-	-	-	-	-	-	-	-	-	-	-	-	-	-	-	-
	3600	60	20	21300	8.5	26200	8.34	32200	8.17	39300	7.98	47600	7.75	57200	7.45	68400	7.09	-	-	-	-	
			30	18800	10.58	23500	10.45	29100	10.32	35700	10.18	43300	10.02	52300	9.82	62600	9.56	74300	9.22	87700	8.8	
			40	-	-	20800	12.96	25800	12.85	31800	12.75	38700	12.64	46800	12.5	56100	12.32	66800	12.09	79000	11.77	
			50	-	-	-	-	-	-	27500	15.93	33600	15.85	40700	15.76	48900	15.64	58400	15.48	69200	15.26	
			60	-	-	-	-	-	-	-	-	-	-	33800	19.85	40800	19.76	49000	19.65	58400	19.5	
			63	-	-	-	-	-	-	-	-	-	-	-	-	38200	21.2	45900	21.1	54900	20.96	
	6000	100	20	-	-	43700	14.95	53600	15.07	65200	15.01	78800	14.74	94500	14.2	112600	13.33	-	-	-	-	
			30	-	-	39400	18.02	48700	18.27	59600	18.43	72400	18.44	87200	18.25	104100	17.8	123500	17.06	145500	15.95	
			40	-	-	34800	21.87	43400	22.14	53400	22.38	65100	22.55	78600	22.59	94200	22.44	112000	22.07	132300	21.41	
			50	-	-	-	-	-	-	46300	27.32	56700	27.52	68800	27.67	82700	27.71	98700	27.58	117000	27.24	
			60	-	-	-	-	-	-	-	-	-	-	57400	33.96	69400	34.05	83300	34.05	99400	33.91	
			63	-	-	-	-	-	-	-	-	-	-	-	-	-	-	-	-	-	-	-

Tc: 냉매 온도(°C)
 Tc: 냉매 온도(°C)
 Qo: 냉각 용량(W)

과열도 = 10 K
 과냉각 = 0 K
 Pe: 전원 입력(kW)

제시된 데이터는 모터 전압 코드 J 모델에 해당합니다.

ARI 정격 조건의 용량 - 저압축비 - VZH088BJ - VZH117BJ - VZH170BJ

모델	rpm	주파수 (Hz)	To		-25		-20		-15		-10		-5		0		5		10		15			
			Tc	Qo	Pe	Qo	Pe	Qo	Pe	Qo	Pe	Qo	Pe	Qo	Pe	Qo	Pe	Qo	Pe	Qo	Pe	Qo	Pe	
VZH088BJ	1500 rpm	25	20	-	-	6400	1.83	7800	1.73	9400	1.64	11200	1.57	13200	1.52	15600	1.48	-	-	-	-	-	-	
		30	20	-	-	5500	2.38	6800	2.3	8300	2.22	10000	2.14	11900	2.06	14100	2	16600	1.95	19400	1.92	-	-	
		40	20	-	-	4600	2.98	5800	2.94	7200	2.88	8800	2.82	10600	2.75	12600	2.68	15000	2.6	17600	2.54	-	-	
		50	20	-	-	-	-	-	-	6100	3.72	7600	3.69	9200	3.64	11100	3.58	13300	3.51	15700	3.43	-	-	
		60	20	-	-	-	-	-	-	-	-	-	-	7800	4.81	9600	4.79	11600	4.74	13800	4.67	-	-	
		63	20	-	-	-	-	-	-	-	-	-	-	-	-	-	-	-	-	-	-	-	-	
		60	30	11800	4.53	14500	4.5	17700	4.42	21500	4.31	26000	4.21	31200	4.14	37100	4.15	-	-	-	-	-	-	-
	3600 rpm	25	20	10400	5.58	13000	5.64	16100	5.6	19700	5.5	23900	5.38	28700	5.25	34200	5.16	40400	5.12	47400	5.18	-	-	
		30	20	-	-	11600	6.92	14500	6.98	17900	6.94	21700	6.84	26100	6.7	31100	6.55	36800	6.44	43200	6.38	-	-	
		40	20	-	-	-	-	-	-	15800	8.66	19300	8.62	23300	8.52	27800	8.37	33000	8.22	38800	8.09	-	-	
		50	20	-	-	-	-	-	-	-	-	-	-	20100	10.75	24100	10.65	28700	10.51	33900	10.35	-	-	
		60	20	-	-	-	-	-	-	-	-	-	-	-	-	23000	11.43	27400	11.3	32500	11.14	-	-	
		63	20	-	-	-	-	-	-	-	-	-	-	-	-	-	-	-	-	-	-	-	-	
		60	30	23700	7.74	28700	7.73	34600	7.69	41700	7.68	49800	7.76	59100	8	-	-	-	-	-	-	-	-	
	6000 rpm	25	20	-	-	21800	9.84	26700	9.92	32500	9.87	39200	9.77	46900	9.69	55800	9.69	65900	9.84	77300	10.21	-	-	
		30	20	-	-	19700	11.99	24300	12.23	29700	12.28	35900	12.2	43100	12.05	51300	11.9	60700	11.83	71200	11.9	-	-	
		40	20	-	-	-	-	-	-	26200	14.84	31800	14.87	38200	14.75	45600	14.56	54000	14.36	63600	14.22	-	-	
		50	20	-	-	-	-	-	-	-	-	-	-	32400	17.71	38800	17.57	46200	17.34	54700	17.08	-	-	
		60	20	-	-	-	-	-	-	-	-	-	-	-	-	-	-	-	-	-	-	-	-	
		63	20	-	-	-	-	-	-	-	-	-	-	-	-	-	-	-	-	-	-	-	-	
		60	30	8600	2.4	10500	2.27	12600	2.16	15000	2.06	17700	1.99	20900	1.95	-	-	-	-	-	-	-	-	
	VZH117BJ	1500 rpm	25	20	-	-	7400	3.12	9100	3.02	11100	2.91	13400	2.81	16000	2.71	18900	2.62	22300	2.56	26100	2.52	-	-
			30	20	-	-	6200	3.91	7800	3.86	9700	3.79	11800	3.7	14200	3.61	17000	3.51	20100	3.42	23600	3.33	-	-
			40	20	-	-	-	-	-	-	8200	4.88	10200	4.85	12400	4.79	14900	4.71	17800	4.61	21100	4.51	-	-
50			20	-	-	-	-	-	-	-	-	-	-	10500	6.32	12800	6.29	15500	6.22	18600	6.13	-	-	
60			20	-	-	-	-	-	-	-	-	-	-	-	-	-	-	-	-	-	-	-		
63			20	-	-	-	-	-	-	-	-	-	-	-	-	-	-	-	-	-	-	-	-	
60			30	15800	5.95	19400	5.91	23800	5.8	28900	5.66	34900	5.53	41900	5.44	49800	5.45	-	-	-	-	-	-	
3600 rpm		25	20	14000	7.33	17500	7.4	21600	7.35	26400	7.23	32000	7.06	38500	6.9	45900	6.77	54200	6.73	63600	6.81	-	-	
		30	20	-	-	15600	9.09	19500	9.17	24000	9.12	29100	8.98	35100	8.8	41800	8.61	49400	8.45	58000	8.37	-	-	
		40	20	-	-	-	-	-	-	21200	11.37	25900	11.32	31300	11.19	37400	11	44300	10.8	52000	10.62	-	-	
		50	20	-	-	-	-	-	-	-	-	-	-	27000	14.11	32400	13.99	38600	13.8	45600	13.59	-	-	
		60	20	-	-	-	-	-	-	-	-	-	-	-	-	30900	15.01	36800	14.84	43600	14.63	-	-	
		63	20	-	-	-	-	-	-	-	-	-	-	-	-	-	-	-	-	-	-	-		
		60	30	31800	10.16	38500	10.16	46500	10.1	55900	10.08	66800	10.19	79400	10.5	-	-	-	-	-	-	-		
6000 rpm		25	20	-	-	29300	12.93	35900	13.02	43600	12.96	52600	12.83	63000	12.72	74900	12.73	88500	12.92	103800	13.41	-	-	
		30	20	-	-	26400	15.75	32600	16.07	39800	16.13	48200	16.02	57800	15.82	68900	15.63	81400	15.54	95600	15.62	-	-	
		40	20	-	-	-	-	-	-	35200	19.49	42600	19.53	51300	19.37	61200	19.12	72500	18.86	85400	18.67	-	-	
		50	20	-	-	-	-	-	-	-	-	-	-	43500	23.26	52100	23.07	62000	22.77	73400	22.44	-	-	
		60	20	-	-	-	-	-	-	-	-	-	-	-	-	-	-	-	-	-	-	-		
		63	20	-	-	-	-	-	-	-	-	-	-	-	-	-	-	-	-	-	-	-		
		60	30	12300	3.23	14800	3.1	17800	2.96	21200	2.81	25200	2.64	29700	2.45	-	-	-	-	-	-	-		
VZH170BJ		1500 rpm	25	20	-	-	10800	4.37	13200	4.23	16000	4.1	19300	3.97	23000	3.82	27300	3.66	32200	3.48	37800	3.26	-	-
			30	20	-	-	9200	5.65	11500	5.49	14100	5.36	17200	5.24	20700	5.13	24700	5	29300	4.87	34500	4.71	-	-
			40	20	-	-	-	-	-	-	12100	6.91	14900	6.8	18200	6.71	21900	6.62	26100	6.53	30900	6.43	-	-
	50		20	-	-	-	-	-	-	-	-	-	-	15400	8.72	18800	8.67	22700	8.63	27100	8.59	-	-	
	60		20	-	-	-	-	-	-	-	-	-	-	-	-	-	-	-	-	-	-	-		
	63		20	-	-	-	-	-	-	-	-	-	-	-	-	-	-	-	-	-	-	-		
	60		30	22700	8.5	28000	8.34	34400	8.17	41900	7.98	50700	7.75	61000	7.45	72800	7.09	-	-	-	-	-		
	3600 rpm	25	20	20300	10.58	25400	10.45	31400	10.32	38400	10.18	46600	10.02	56200	9.82	67200	9.56	79800	9.22	94100	8.8	-	-	
		30	20	-	-	22700	12.96	28200	12.85	34700	12.75	42200	12.64	50900	12.5	61000	12.32	72600	12.09	85700	11.77	-	-	
		40	20	-	-	-	-	-	-	30600	15.93	37400	15.85	45200	15.76	54200	15.64	64700	15.48	76600	15.26	-	-	
		50	20	-	-	-	-	-	-	-	-	-	-	39000	19.85	46900	19.76	56200	19.65	66900	19.5	-	-	
		60	20	-	-	-	-	-	-	-	-	-	-	-	-	44800	21.2	53700	21.1	64000	20.96	-	-	
		63	20	-	-	-	-	-	-	-	-	-	-	-	-	-	-	-	-	-	-	-		
		60	30	46700	14.95	57200	15.07	69500	15.01	83900	14.74	100600	14.2	119900	13.33	-	-	-	-	-	-			
	6000 rpm	25	20	-	-	42500	18.02	52500	18.27	64200	18.43	77900	18.44	93700	18.25	111800	17.8	132500	17.06	156000	15.95	-	-	
		30	20	-	-	38000	21.87	47400	22.14	58300	22.38	71000	22.55	85600	22.59	102500	22.44	121700	22.07	143600	21.41	-	-	
		40	20	-	-	-	-	-	-	51600	27.32	63100	27.52	76400	27.67	91700	27.71	109300	27.58	129400	27.24	-	-	
		50	20	-	-	-	-	-	-	-	-	-	-	66100	33.96	79800	34.05	95600	34.05	113900	33.91	-	-	
		60	20	-	-	-	-	-	-	-	-	-	-	-	-	-	-	-	-	-	-	-		
		63	20	-	-	-	-	-																

EN12900 정격 조건의 용량 - 저압축비 - VZH088BG - VZH117BG - VZH170BG

모델	rpm	주파수 (Hz)	To		-25		-20		-15		-10		-5		0		5		10		15																																																																																																																																																																																																																																																																																																																																																																																																																																																																																																																																																																																																																																																																																																																																																																																																																																																																																																																																																																																																																																																																																																																																																																																																																															
			Tc	Qo	Pe	Qo	Pe	Qo	Pe	Qo	Pe	Qo	Pe	Qo	Pe	Qo	Pe	Qo	Pe	Qo	Pe	Qo	Pe																																																																																																																																																																																																																																																																																																																																																																																																																																																																																																																																																																																																																																																																																																																																																																																																																																																																																																																																																																																																																																																																																																																																																																																																																													
			VZH088BG <tr> <td rowspan="18">VZH088BG</td> <td rowspan="6">1500 rpm</td> <td rowspan="6">25</td> <td>20</td><td>-</td><td>-</td><td>6100</td><td>1.8</td><td>7400</td><td>1.7</td><td>8800</td><td>1.61</td><td>10600</td><td>1.54</td><td>12500</td><td>1.49</td><td>14700</td><td>1.46</td><td>-</td><td>-</td><td>-</td><td>-</td><td>-</td><td>-</td> </tr> <tr> <td>30</td><td>-</td><td>-</td><td>5200</td><td>2.34</td><td>6400</td><td>2.26</td><td>7800</td><td>2.18</td><td>9300</td><td>2.1</td><td>11200</td><td>2.03</td><td>13200</td><td>1.96</td><td>15600</td><td>1.91</td><td>18300</td><td>1.88</td><td>-</td><td>-</td> </tr> <tr> <td>40</td><td>-</td><td>-</td><td>4300</td><td>2.93</td><td>5400</td><td>2.89</td><td>6700</td><td>2.83</td><td>8100</td><td>2.77</td><td>9800</td><td>2.7</td><td>11700</td><td>2.63</td><td>13900</td><td>2.56</td><td>16300</td><td>2.49</td><td>-</td><td>-</td> </tr> <tr> <td>50</td><td>-</td><td>-</td><td>-</td><td>-</td><td>-</td><td>-</td><td>-</td><td>-</td><td>-</td><td>-</td><td>-</td><td>-</td><td>-</td><td>-</td><td>-</td><td>-</td><td>-</td><td>-</td><td>-</td><td>-</td><td>-</td> </tr> <tr> <td>60</td><td>-</td><td>-</td><td>-</td><td>-</td><td>-</td><td>-</td><td>-</td><td>-</td><td>-</td><td>-</td><td>-</td><td>-</td><td>-</td><td>-</td><td>-</td><td>-</td><td>-</td><td>-</td><td>-</td><td>-</td><td>-</td> </tr> <tr> <td>63</td><td>-</td><td>-</td><td>-</td><td>-</td><td>-</td><td>-</td><td>-</td><td>-</td><td>-</td><td>-</td><td>-</td><td>-</td><td>-</td><td>-</td><td>-</td><td>-</td><td>-</td><td>-</td><td>-</td><td>-</td><td>-</td> </tr> <tr> <td rowspan="6">3600 rpm</td> <td rowspan="6">60</td> <td>20</td><td>11100</td><td>4.45</td><td>13600</td><td>4.42</td><td>16700</td><td>4.34</td><td>20400</td><td>4.23</td><td>24600</td><td>4.13</td><td>29500</td><td>4.07</td><td>35100</td><td>4.07</td><td>-</td><td>-</td><td>-</td><td>-</td><td>-</td><td>-</td> </tr> <tr> <td>30</td><td>9700</td><td>5.48</td><td>12200</td><td>5.54</td><td>15000</td><td>5.5</td><td>18400</td><td>5.41</td><td>22400</td><td>5.28</td><td>26900</td><td>5.16</td><td>32000</td><td>5.06</td><td>37900</td><td>5.03</td><td>44500</td><td>5.09</td><td>-</td><td>-</td> </tr> <tr> <td>40</td><td>-</td><td>-</td><td>10700</td><td>6.8</td><td>13400</td><td>6.86</td><td>16500</td><td>6.82</td><td>20100</td><td>6.72</td><td>24200</td><td>6.58</td><td>28800</td><td>6.44</td><td>34100</td><td>6.32</td><td>40100</td><td>6.26</td><td>-</td><td>-</td> </tr> <tr> <td>50</td><td>-</td><td>-</td><td>-</td><td>-</td><td>-</td><td>-</td><td>-</td><td>-</td><td>-</td><td>-</td><td>-</td><td>-</td><td>-</td><td>-</td><td>-</td><td>-</td><td>-</td><td>-</td><td>-</td><td>-</td><td>-</td> </tr> <tr> <td>60</td><td>-</td><td>-</td><td>-</td><td>-</td><td>-</td><td>-</td><td>-</td><td>-</td><td>-</td><td>-</td><td>-</td><td>-</td><td>-</td><td>-</td><td>-</td><td>-</td><td>-</td><td>-</td><td>-</td><td>-</td><td>-</td> </tr> <tr> <td>63</td><td>-</td><td>-</td><td>-</td><td>-</td><td>-</td><td>-</td><td>-</td><td>-</td><td>-</td><td>-</td><td>-</td><td>-</td><td>-</td><td>-</td><td>-</td><td>-</td><td>-</td><td>-</td><td>-</td><td>-</td><td>-</td> </tr> <tr> <td rowspan="6">6000 rpm</td> <td rowspan="6">100</td> <td>20</td><td>-</td><td>-</td><td>22300</td><td>7.6</td><td>27100</td><td>7.6</td><td>32700</td><td>7.55</td><td>39400</td><td>7.54</td><td>47100</td><td>7.62</td><td>56000</td><td>7.86</td><td>-</td><td>-</td><td>-</td><td>-</td><td>-</td><td>-</td> </tr> <tr> <td>30</td><td>-</td><td>-</td><td>20400</td><td>9.67</td><td>25000</td><td>9.74</td><td>30400</td><td>9.69</td><td>36700</td><td>9.6</td><td>44000</td><td>9.52</td><td>52400</td><td>9.52</td><td>61900</td><td>9.67</td><td>72700</td><td>10.03</td><td>-</td><td>-</td> </tr> <tr> <td>40</td><td>-</td><td>-</td><td>18100</td><td>11.78</td><td>22400</td><td>12.02</td><td>27400</td><td>12.06</td><td>33200</td><td>11.98</td><td>39900</td><td>11.84</td><td>47500</td><td>11.69</td><td>56200</td><td>11.62</td><td>66100</td><td>11.69</td><td>-</td><td>-</td> </tr> <tr> <td>50</td><td>-</td><td>-</td><td>-</td><td>-</td><td>-</td><td>-</td><td>-</td><td>-</td><td>-</td><td>-</td><td>-</td><td>-</td><td>-</td><td>-</td><td>-</td><td>-</td><td>-</td><td>-</td><td>-</td><td>-</td><td>-</td> </tr> <tr> <td>60</td><td>-</td><td>-</td><td>-</td><td>-</td><td>-</td><td>-</td><td>-</td><td>-</td><td>-</td><td>-</td><td>-</td><td>-</td><td>-</td><td>-</td><td>-</td><td>-</td><td>-</td><td>-</td><td>-</td><td>-</td><td>-</td> </tr> <tr> <td>63</td><td>-</td><td>-</td><td>-</td><td>-</td><td>-</td><td>-</td><td>-</td><td>-</td><td>-</td><td>-</td><td>-</td><td>-</td><td>-</td><td>-</td><td>-</td><td>-</td><td>-</td><td>-</td><td>-</td><td>-</td><td>-</td> </tr> VZH117BG <tr> <td rowspan="18">VZH117BG</td> <td rowspan="6">1500 rpm</td> <td rowspan="6">25</td> <td>20</td><td>-</td><td>-</td><td>8200</td><td>2.36</td><td>9900</td><td>2.23</td><td>11900</td><td>2.12</td><td>14200</td><td>2.02</td><td>16800</td><td>1.95</td><td>19800</td><td>1.91</td><td>-</td><td>-</td><td>-</td><td>-</td><td>-</td><td>-</td> </tr> <tr> <td>30</td><td>-</td><td>-</td><td>6900</td><td>3.07</td><td>8500</td><td>2.96</td><td>10400</td><td>2.86</td><td>12500</td><td>2.76</td><td>15000</td><td>2.66</td><td>17800</td><td>2.58</td><td>20900</td><td>2.51</td><td>24500</td><td>2.47</td><td>-</td><td>-</td> </tr> <tr> <td>40</td><td>-</td><td>-</td><td>5700</td><td>3.84</td><td>7200</td><td>3.79</td><td>8900</td><td>3.72</td><td>10900</td><td>3.64</td><td>13200</td><td>3.55</td><td>15700</td><td>3.45</td><td>18600</td><td>3.36</td><td>21900</td><td>3.27</td><td>-</td><td>-</td> </tr> <tr> <td>50</td><td>-</td><td>-</td><td>-</td><td>-</td><td>-</td><td>-</td><td>-</td><td>-</td><td>-</td><td>-</td><td>-</td><td>-</td><td>-</td><td>-</td><td>-</td><td>-</td><td>-</td><td>-</td><td>-</td><td>-</td><td>-</td> </tr> <tr> <td>60</td><td>-</td><td>-</td><td>-</td><td>-</td><td>-</td><td>-</td><td>-</td><td>-</td><td>-</td><td>-</td><td>-</td><td>-</td><td>-</td><td>-</td><td>-</td><td>-</td><td>-</td><td>-</td><td>-</td><td>-</td><td>-</td> </tr> <tr> <td>63</td><td>-</td><td>-</td><td>-</td><td>-</td><td>-</td><td>-</td><td>-</td><td>-</td><td>-</td><td>-</td><td>-</td><td>-</td><td>-</td><td>-</td><td>-</td><td>-</td><td>-</td><td>-</td><td>-</td><td>-</td><td>-</td> </tr> <tr> <td rowspan="6">3600 rpm</td> <td rowspan="6">60</td> <td>20</td><td>14900</td><td>5.84</td><td>18300</td><td>5.8</td><td>22400</td><td>5.7</td><td>27300</td><td>5.56</td><td>33000</td><td>5.43</td><td>39600</td><td>5.35</td><td>47200</td><td>5.35</td><td>-</td><td>-</td><td>-</td><td>-</td><td>-</td><td>-</td> </tr> <tr> <td>30</td><td>13100</td><td>7.2</td><td>16300</td><td>7.27</td><td>20200</td><td>7.22</td><td>24700</td><td>7.1</td><td>30000</td><td>6.94</td><td>36100</td><td>6.77</td><td>43000</td><td>6.65</td><td>50900</td><td>6.61</td><td>59700</td><td>6.69</td><td>-</td><td>-</td> </tr> <tr> <td>40</td><td>-</td><td>-</td><td>14400</td><td>8.93</td><td>18000</td><td>9</td><td>22100</td><td>8.95</td><td>26900</td><td>8.82</td><td>32400</td><td>8.64</td><td>38700</td><td>8.46</td><td>45800</td><td>8.3</td><td>53800</td><td>8.22</td><td>-</td><td>-</td> </tr> <tr> <td>50</td><td>-</td><td>-</td><td>-</td><td>-</td><td>-</td><td>-</td><td>-</td><td>-</td><td>-</td><td>-</td><td>-</td><td>-</td><td>-</td><td>-</td><td>-</td><td>-</td><td>-</td><td>-</td><td>-</td><td>-</td><td>-</td> </tr> <tr> <td>60</td><td>-</td><td>-</td><td>-</td><td>-</td><td>-</td><td>-</td><td>-</td><td>-</td><td>-</td><td>-</td><td>-</td><td>-</td><td>-</td><td>-</td><td>-</td><td>-</td><td>-</td><td>-</td><td>-</td><td>-</td><td>-</td> </tr> <tr> <td>63</td><td>-</td><td>-</td><td>-</td><td>-</td><td>-</td><td>-</td><td>-</td><td>-</td><td>-</td><td>-</td><td>-</td><td>-</td><td>-</td><td>-</td><td>-</td><td>-</td><td>-</td><td>-</td><td>-</td><td>-</td><td>-</td> </tr> <tr> <td rowspan="6">6000 rpm</td> <td rowspan="6">100</td> <td>20</td><td>-</td><td>-</td><td>30000</td><td>9.98</td><td>36400</td><td>9.98</td><td>43900</td><td>9.92</td><td>52900</td><td>9.9</td><td>63200</td><td>10.01</td><td>75200</td><td>10.32</td><td>-</td><td>-</td><td>-</td><td>-</td><td>-</td><td>-</td> </tr> <tr> <td>30</td><td>-</td><td>-</td><td>27400</td><td>12.7</td><td>33500</td><td>12.79</td><td>40800</td><td>12.73</td><td>49300</td><td>12.61</td><td>59100</td><td>12.5</td><td>70300</td><td>12.5</td><td>83100</td><td>12.7</td><td>97500</td><td>13.17</td><td>-</td><td>-</td> </tr> <tr> <td>40</td><td>-</td><td>-</td><td>24400</td><td>15.47</td><td>30100</td><td>15.78</td><td>36800</td><td>15.84</td><td>44500</td><td>15.74</td><td>53500</td><td>15.54</td><td>63800</td><td>15.36</td><td>75500</td><td>15.26</td><td>88700</td><td>15.35</td><td>-</td><td>-</td> </tr> <tr> <td>50</td><td>-</td><td>-</td><td>-</td><td>-</td><td>-</td><td>-</td><td>-</td><td>-</td><td>-</td><td>-</td><td>-</td><td>-</td><td>-</td><td>-</td><td>-</td><td>-</td><td>-</td><td>-</td><td>-</td><td>-</td><td>-</td> </tr> <tr> <td>60</td><td>-</td><td>-</td><td>-</td><td>-</td><td>-</td><td>-</td><td>-</td><td>-</td><td>-</td><td>-</td><td>-</td><td>-</td><td>-</td><td>-</td><td>-</td><td>-</td><td>-</td><td>-</td><td>-</td><td>-</td><td>-</td> </tr> <tr> <td>63</td><td>-</td><td>-</td><td>-</td><td>-</td><td>-</td><td>-</td><td>-</td><td>-</td><td>-</td><td>-</td><td>-</td><td>-</td><td>-</td><td>-</td><td>-</td><td>-</td><td>-</td><td>-</td><td>-</td><td>-</td><td>-</td> </tr> VZH170BG <tr> <td rowspan="18">VZH170BG</td> <td rowspan="6">1500 rpm</td> <td rowspan="6">25</td> <td>20</td><td>-</td><td>-</td><td>11600</td><td>3.17</td><td>14000</td><td>3.04</td><td>16800</td><td>2.91</td><td>20100</td><td>2.76</td><td>23800</td><td>2.6</td><td>28200</td><td>2.41</td><td>-</td><td>-</td><td>-</td><td>-</td><td>-</td><td>-</td> </tr> <tr> <td>30</td><td>-</td><td>-</td><td>10000</td><td>4.3</td><td>12300</td><td>4.16</td><td>15000</td><td>4.03</td><td>18100</td><td>3.9</td><td>21600</td><td>3.76</td><td>25700</td><td>3.6</td><td>30300</td><td>3.42</td><td>35500</td><td>3.2</td><td>-</td><td>-</td> </tr> <tr> <td>40</td><td>-</td><td>-</td><td>8500</td><td>5.55</td><td>10600</td><td>5.4</td><td>13100</td><td>5.27</td><td>15900</td><td>5.15</td><td>19200</td><td>5.04</td><td>22900</td><td>4.92</td><td>27200</td><td>4.78</td><td>32000</td><td>4.63</td><td>-</td><td>-</td> </tr> <tr> <td>50</td><td>-</td><td>-</td><td>-</td><td>-</td><td>-</td><td>-</td><td>-</td><td>-</td><td>-</td><td>-</td><td>-</td><td>-</td><td>-</td><td>-</td><td>-</td><td>-</td><td>-</td><td>-</td><td>-</td><td>-</td><td>-</td> </tr> <tr> <td>60</td><td>-</td><td>-</td><td>-</td><td>-</td><td>-</td><td>-</td><td>-</td><td>-</td><td>-</td><td>-</td><td>-</td><td>-</td><td>-</td><td>-</td><td>-</td><td>-</td><td>-</td><td>-</td><td>-</td><td>-</td><td>-</td> </tr> <tr> <td>63</td><td>-</td><td>-</td><td>-</td><td>-</td><td>-</td><td>-</td><td>-</td><td>-</td><td>-</td><td>-</td><td>-</td><td>-</td><td>-</td><td>-</td><td>-</td><td>-</td><td>-</td><td>-</td><td>-</td><td>-</td><td>-</td> </tr> <tr> <td rowspan="6">3600 rpm</td> <td rowspan="6">60</td> <td>20</td><td>21400</td><td>8.35</td><td>26400</td><td>8.2</td><td>32400</td><td>8.03</td><td>39600</td><td>7.84</td><td>47900</td><td>7.61</td><td>57700</td><td>7.32</td><td>68900</td><td>6.96</td><td>-</td><td>-</td><td>-</td><td>-</td><td>-</td><td>-</td> </tr> <tr> <td>30</td><td>19000</td><td>10.39</td><td>23700</td><td>10.26</td><td>29300</td><td>10.14</td><td>35900</td><td>10</td><td>43700</td><td>9.85</td><td>52700</td><td>9.65</td><td>63000</td><td>9.39</td><td>74900</td><td>9.06</td><td>88400</td><td>8.64</td><td>-</td><td>-</td> </tr> <tr> <td>40</td><td>-</td><td>-</td><td>20900</td><td>12.73</td><td>26000</td><td>12.62</td><td>32000</td><td>12.52</td><td>39000</td><td>12.42</td><td>47100</td><td>12.28</td><td>56500</td><td>12.11</td><td>67300</td><td>11.87</td><td>79600</td><td>11.57</td><td>-</td><td>-</td> </tr> <tr> <td>50</td><td>-</td><td>-</td><td>-</td><td>-</td><td>-</td><td>-</td><td>-</td><td>-</td><td>-</td><td>-</td><td>-</td><td>-</td><td>-</td><td>-</td><td>-</td><td>-</td><td>-</td><td>-</td><td>-</td><td>-</td><td>-</td> </tr> <tr> <td>60</td><td>-</td><td>-</td><td>-</td><td>-</td><td>-</td><td>-</td><td>-</td><td>-</td><td>-</td><td>-</td><td>-</td><td>-</td><td>-</td><td>-</td><td>-</td><td>-</td><td>-</td><td>-</td><td>-</td><td>-</td><td>-</td> </tr> <tr> <td>63</td><td>-</td><td>-</td><td>-</td><td>-</td><td>-</td><td>-</td><td>-</td><td>-</td><td>-</td><td>-</td><td>-</td><td>-</td><td>-</td><td>-</td><td>-</td><td>-</td><td>-</td><td>-</td><td>-</td><td>-</td><td>-</td> </tr> <tr> <td rowspan="6">6000 rpm</td> <td rowspan="6">100</td> <td>20</td><td>-</td><td>-</td><td>44100</td><td>14.69</td><td>54000</td><td>14.8</td><td>65700</td><td>14.75</td><td>79300</td><td>14.48</td><td>95200</td><td>13.95</td><td>113500</td><td>13.1</td><td>-</td><td>-</td><td>-</td><td>-</td><td>-</td><td>-</td> </tr> <tr> <td>30</td><td>-</td><td>-</td><td>39700</td><td>17.7</td><td>49100</td><td>17.95</td><td>60100</td><td>18.1</td><td>72900</td><td>18.11</td><td>87800</td><td>17.92</td><td>104900</td><td>17.49</td><td>124500</td><td>16.75</td><td>146600</td><td>15.67</td><td>-</td><td>-</td> </tr> <tr> <td>40</td><td>-</td><td>-</td><td>35000</td><td>21.48</td><td>43700</td><td>21.74</td><td>53800</td><td>21.98</td><td>65600</td><td>22.15</td><td>79200</td><td>22.19</td><td>94900</td><td>22.05</td><td>112900</td><td>21.68</td><td>133300</td><td>21.03</td><td>-</td><td>-</td> </tr> <tr> <td>50</td><td>-</td><td>-</td><td>-</td><td>-</td><td>-</td><td>-</td><td>-</td><td>-</td><td>-</td><td>-</td><td>-</td><td>-</td><td>-</td><td>-</td><td>-</td><td>-</td><td>-</td><td>-</td><td>-</td><td>-</td><td>-</td> </tr> <tr> <td>60</td><td>-</td><td>-</td><td>-</td><td>-</td><td>-</td><td>-</td><td>-</td><td>-</td><td>-</td><td>-</td><td>-</td><td>-</td><td>-</td><td>-</td><td>-</td><td>-</td><td>-</td><td>-</td><td>-</td><td>-</td><td>-</td> </tr> <tr> <td>63</td><td>-</td><td>-</td><td>-</td><td>-</td><td>-</td><td>-</td><td>-</td><td>-</td><td>-</td><td>-</td><td>-</td><td>-</td><td>-</td><td>-</td><td>-</td><td>-</td><td>-</td><td>-</td><td>-</td><td>-</td><td>-</td> </tr>																							VZH088BG	1500 rpm	25	20	-	-	6100	1.8	7400	1.7	8800	1.61	10600	1.54	12500	1.49	14700	1.46	-	-	-	-	-	-	30	-	-	5200	2.34	6400	2.26	7800	2.18	9300	2.1	11200	2.03	13200	1.96	15600	1.91	18300	1.88	-	-	40	-	-	4300	2.93	5400	2.89	6700	2.83	8100	2.77	9800	2.7	11700	2.63	13900	2.56	16300	2.49	-	-	50	-	-	-	-	-	-	-	-	-	-	-	-	-	-	-	-	-	-	-	-	-	60	-	-	-	-	-	-	-	-	-	-	-	-	-	-	-	-	-	-	-	-	-	63	-	-	-	-	-	-	-	-	-	-	-	-	-	-	-	-	-	-	-	-	-	3600 rpm	60	20	11100	4.45	13600	4.42	16700	4.34	20400	4.23	24600	4.13	29500	4.07	35100	4.07	-	-	-	-	-	-	30	9700	5.48	12200	5.54	15000	5.5	18400	5.41	22400	5.28	26900	5.16	32000	5.06	37900	5.03	44500	5.09	-	-	40	-	-	10700	6.8	13400	6.86	16500	6.82	20100	6.72	24200	6.58	28800	6.44	34100	6.32	40100	6.26	-	-	50	-	-	-	-	-	-	-	-	-	-	-	-	-	-	-	-	-	-	-	-	-	60	-	-	-	-	-	-	-	-	-	-	-	-	-	-	-	-	-	-	-	-	-	63	-	-	-	-	-	-	-	-	-	-	-	-	-	-	-	-	-	-	-	-	-	6000 rpm	100	20	-	-	22300	7.6	27100	7.6	32700	7.55	39400	7.54	47100	7.62	56000	7.86	-	-	-	-	-	-	30	-	-	20400	9.67	25000	9.74	30400	9.69	36700	9.6	44000	9.52	52400	9.52	61900	9.67	72700	10.03	-	-	40	-	-	18100	11.78	22400	12.02	27400	12.06	33200	11.98	39900	11.84	47500	11.69	56200	11.62	66100	11.69	-	-	50	-	-	-	-	-	-	-	-	-	-	-	-	-	-	-	-	-	-	-	-	-	60	-	-	-	-	-	-	-	-	-	-	-	-	-	-	-	-	-	-	-	-	-	63	-	-	-	-	-	-	-	-	-	-	-	-	-	-	-	-	-	-	-	-	-	VZH117BG	1500 rpm	25	20	-	-	8200	2.36	9900	2.23	11900	2.12	14200	2.02	16800	1.95	19800	1.91	-	-	-	-	-	-	30	-	-	6900	3.07	8500	2.96	10400	2.86	12500	2.76	15000	2.66	17800	2.58	20900	2.51	24500	2.47	-	-	40	-	-	5700	3.84	7200	3.79	8900	3.72	10900	3.64	13200	3.55	15700	3.45	18600	3.36	21900	3.27	-	-	50	-	-	-	-	-	-	-	-	-	-	-	-	-	-	-	-	-	-	-	-	-	60	-	-	-	-	-	-	-	-	-	-	-	-	-	-	-	-	-	-	-	-	-	63	-	-	-	-	-	-	-	-	-	-	-	-	-	-	-	-	-	-	-	-	-	3600 rpm	60	20	14900	5.84	18300	5.8	22400	5.7	27300	5.56	33000	5.43	39600	5.35	47200	5.35	-	-	-	-	-	-	30	13100	7.2	16300	7.27	20200	7.22	24700	7.1	30000	6.94	36100	6.77	43000	6.65	50900	6.61	59700	6.69	-	-	40	-	-	14400	8.93	18000	9	22100	8.95	26900	8.82	32400	8.64	38700	8.46	45800	8.3	53800	8.22	-	-	50	-	-	-	-	-	-	-	-	-	-	-	-	-	-	-	-	-	-	-	-	-	60	-	-	-	-	-	-	-	-	-	-	-	-	-	-	-	-	-	-	-	-	-	63	-	-	-	-	-	-	-	-	-	-	-	-	-	-	-	-	-	-	-	-	-	6000 rpm	100	20	-	-	30000	9.98	36400	9.98	43900	9.92	52900	9.9	63200	10.01	75200	10.32	-	-	-	-	-	-	30	-	-	27400	12.7	33500	12.79	40800	12.73	49300	12.61	59100	12.5	70300	12.5	83100	12.7	97500	13.17	-	-	40	-	-	24400	15.47	30100	15.78	36800	15.84	44500	15.74	53500	15.54	63800	15.36	75500	15.26	88700	15.35	-	-	50	-	-	-	-	-	-	-	-	-	-	-	-	-	-	-	-	-	-	-	-	-	60	-	-	-	-	-	-	-	-	-	-	-	-	-	-	-	-	-	-	-	-	-	63	-	-	-	-	-	-	-	-	-	-	-	-	-	-	-	-	-	-	-	-	-	VZH170BG	1500 rpm	25	20	-	-	11600	3.17	14000	3.04	16800	2.91	20100	2.76	23800	2.6	28200	2.41	-	-	-	-	-	-	30	-	-	10000	4.3	12300	4.16	15000	4.03	18100	3.9	21600	3.76	25700	3.6	30300	3.42	35500	3.2	-	-	40	-	-	8500	5.55	10600	5.4	13100	5.27	15900	5.15	19200	5.04	22900	4.92	27200	4.78	32000	4.63	-	-	50	-	-	-	-	-	-	-	-	-	-	-	-	-	-	-	-	-	-	-	-	-	60	-	-	-	-	-	-	-	-	-	-	-	-	-	-	-	-	-	-	-	-	-	63	-	-	-	-	-	-	-	-	-	-	-	-	-	-	-	-	-	-	-	-	-	3600 rpm	60	20	21400	8.35	26400	8.2	32400	8.03	39600	7.84	47900	7.61	57700	7.32	68900	6.96	-	-	-	-	-	-	30	19000	10.39	23700	10.26	29300	10.14	35900	10	43700	9.85	52700	9.65	63000	9.39	74900	9.06	88400	8.64	-	-	40	-	-	20900	12.73	26000	12.62	32000	12.52	39000	12.42	47100	12.28	56500	12.11	67300	11.87	79600	11.57	-	-	50	-	-	-	-	-	-	-	-	-	-	-	-	-	-	-	-	-	-	-	-	-	60	-	-	-	-	-	-	-	-	-	-	-	-	-	-	-	-	-	-	-	-	-	63	-	-	-	-	-	-	-	-	-	-	-	-	-	-	-	-	-	-	-	-	-	6000 rpm	100	20	-	-	44100	14.69	54000	14.8	65700	14.75	79300	14.48	95200	13.95	113500	13.1	-	-	-	-	-	-	30	-	-	39700	17.7	49100	17.95	60100	18.1	72900	18.11	87800	17.92	104900	17.49	124500	16.75	146600	15.67	-	-	40	-	-	35000	21.48	43700	21.74	53800	21.98	65600	22.15	79200	22.19	94900	22.05	112900	21.68	133300	21.03	-	-	50	-	-	-	-	-	-	-	-	-	-	-	-	-	-	-	-	-	-	-	-	-	60	-	-	-	-	-	-	-	-	-	-	-	-	-	-	-	-	-	-	-	-	-	63	-	-	-	-	-	-	-	-	-	-	-	-	-	-	-	-	-	-
VZH088BG	1500 rpm	25	20	-	-	6100	1.8	7400	1.7	8800	1.61	10600	1.54	12500	1.49	14700	1.46	-	-	-	-	-	-																																																																																																																																																																																																																																																																																																																																																																																																																																																																																																																																																																																																																																																																																																																																																																																																																																																																																																																																																																																																																																																																																																																																																																																																																													
			30	-	-	5200	2.34	6400	2.26	7800	2.18	9300	2.1	11200	2.03	13200	1.96	15600	1.91	18300	1.88	-	-																																																																																																																																																																																																																																																																																																																																																																																																																																																																																																																																																																																																																																																																																																																																																																																																																																																																																																																																																																																																																																																																																																																																																																																																																													
			40	-	-	4300	2.93	5400	2.89	6700	2.83	8100	2.77	9800	2.7	11700	2.63	13900	2.56	16300	2.49	-	-																																																																																																																																																																																																																																																																																																																																																																																																																																																																																																																																																																																																																																																																																																																																																																																																																																																																																																																																																																																																																																																																																																																																																																																																																													
			50	-	-	-	-	-	-	-	-	-	-	-	-	-	-	-	-	-	-	-	-	-																																																																																																																																																																																																																																																																																																																																																																																																																																																																																																																																																																																																																																																																																																																																																																																																																																																																																																																																																																																																																																																																																																																																																																																																																												
			60	-	-	-	-	-	-	-	-	-	-	-	-	-	-	-	-	-	-	-	-	-																																																																																																																																																																																																																																																																																																																																																																																																																																																																																																																																																																																																																																																																																																																																																																																																																																																																																																																																																																																																																																																																																																																																																																																																																												
			63	-	-	-	-	-	-	-	-	-	-	-	-	-	-	-	-	-	-	-	-	-																																																																																																																																																																																																																																																																																																																																																																																																																																																																																																																																																																																																																																																																																																																																																																																																																																																																																																																																																																																																																																																																																																																																																																																																																												
	3600 rpm	60	20	11100	4.45	13600	4.42	16700	4.34	20400	4.23	24600	4.13	29500	4.07	35100	4.07	-	-	-	-	-	-																																																																																																																																																																																																																																																																																																																																																																																																																																																																																																																																																																																																																																																																																																																																																																																																																																																																																																																																																																																																																																																																																																																																																																																																																													
			30	9700	5.48	12200	5.54	15000	5.5	18400	5.41	22400	5.28	26900	5.16	32000	5.06	37900	5.03	44500	5.09	-	-																																																																																																																																																																																																																																																																																																																																																																																																																																																																																																																																																																																																																																																																																																																																																																																																																																																																																																																																																																																																																																																																																																																																																																																																																													
			40	-	-	10700	6.8	13400	6.86	16500	6.82	20100	6.72	24200	6.58	28800	6.44	34100	6.32	40100	6.26	-	-																																																																																																																																																																																																																																																																																																																																																																																																																																																																																																																																																																																																																																																																																																																																																																																																																																																																																																																																																																																																																																																																																																																																																																																																																													
			50	-	-	-	-	-	-	-	-	-	-	-	-	-	-	-	-	-	-	-	-	-																																																																																																																																																																																																																																																																																																																																																																																																																																																																																																																																																																																																																																																																																																																																																																																																																																																																																																																																																																																																																																																																																																																																																																																																																												
			60	-	-	-	-	-	-	-	-	-	-	-	-	-	-	-	-	-	-	-	-	-																																																																																																																																																																																																																																																																																																																																																																																																																																																																																																																																																																																																																																																																																																																																																																																																																																																																																																																																																																																																																																																																																																																																																																																																																												
			63	-	-	-	-	-	-	-	-	-	-	-	-	-	-	-	-	-	-	-	-	-																																																																																																																																																																																																																																																																																																																																																																																																																																																																																																																																																																																																																																																																																																																																																																																																																																																																																																																																																																																																																																																																																																																																																																																																																												
	6000 rpm	100	20	-	-	22300	7.6	27100	7.6	32700	7.55	39400	7.54	47100	7.62	56000	7.86	-	-	-	-	-	-																																																																																																																																																																																																																																																																																																																																																																																																																																																																																																																																																																																																																																																																																																																																																																																																																																																																																																																																																																																																																																																																																																																																																																																																																													
			30	-	-	20400	9.67	25000	9.74	30400	9.69	36700	9.6	44000	9.52	52400	9.52	61900	9.67	72700	10.03	-	-																																																																																																																																																																																																																																																																																																																																																																																																																																																																																																																																																																																																																																																																																																																																																																																																																																																																																																																																																																																																																																																																																																																																																																																																																													
			40	-	-	18100	11.78	22400	12.02	27400	12.06	33200	11.98	39900	11.84	47500	11.69	56200	11.62	66100	11.69	-	-																																																																																																																																																																																																																																																																																																																																																																																																																																																																																																																																																																																																																																																																																																																																																																																																																																																																																																																																																																																																																																																																																																																																																																																																																													
			50	-	-	-	-	-	-	-	-	-	-	-	-	-	-	-	-	-	-	-	-	-																																																																																																																																																																																																																																																																																																																																																																																																																																																																																																																																																																																																																																																																																																																																																																																																																																																																																																																																																																																																																																																																																																																																																																																																																												
			60	-	-	-	-	-	-	-	-	-	-	-	-	-	-	-	-	-	-	-	-	-																																																																																																																																																																																																																																																																																																																																																																																																																																																																																																																																																																																																																																																																																																																																																																																																																																																																																																																																																																																																																																																																																																																																																																																																																												
			63	-	-	-	-	-	-	-	-	-	-	-	-	-	-	-	-	-	-	-	-	-																																																																																																																																																																																																																																																																																																																																																																																																																																																																																																																																																																																																																																																																																																																																																																																																																																																																																																																																																																																																																																																																																																																																																																																																																												
VZH117BG	1500 rpm	25	20	-	-	8200	2.36	9900	2.23	11900	2.12	14200	2.02	16800	1.95	19800	1.91	-	-	-	-	-	-																																																																																																																																																																																																																																																																																																																																																																																																																																																																																																																																																																																																																																																																																																																																																																																																																																																																																																																																																																																																																																																																																																																																																																																																																													
			30	-	-	6900	3.07	8500	2.96	10400	2.86	12500	2.76	15000	2.66	17800	2.58	20900	2.51	24500	2.47	-	-																																																																																																																																																																																																																																																																																																																																																																																																																																																																																																																																																																																																																																																																																																																																																																																																																																																																																																																																																																																																																																																																																																																																																																																																																													
			40	-	-	5700	3.84	7200	3.79	8900	3.72	10900	3.64	13200	3.55	15700	3.45	18600	3.36	21900	3.27	-	-																																																																																																																																																																																																																																																																																																																																																																																																																																																																																																																																																																																																																																																																																																																																																																																																																																																																																																																																																																																																																																																																																																																																																																																																																													
			50	-	-	-	-	-	-	-	-	-	-	-	-	-	-	-	-	-	-	-	-	-																																																																																																																																																																																																																																																																																																																																																																																																																																																																																																																																																																																																																																																																																																																																																																																																																																																																																																																																																																																																																																																																																																																																																																																																																												
			60	-	-	-	-	-	-	-	-	-	-	-	-	-	-	-	-	-	-	-	-	-																																																																																																																																																																																																																																																																																																																																																																																																																																																																																																																																																																																																																																																																																																																																																																																																																																																																																																																																																																																																																																																																																																																																																																																																																												
			63	-	-	-	-	-	-	-	-	-	-	-	-	-	-	-	-	-	-	-	-	-																																																																																																																																																																																																																																																																																																																																																																																																																																																																																																																																																																																																																																																																																																																																																																																																																																																																																																																																																																																																																																																																																																																																																																																																																												
	3600 rpm	60	20	14900	5.84	18300	5.8	22400	5.7	27300	5.56	33000	5.43	39600	5.35	47200	5.35	-	-	-	-	-	-																																																																																																																																																																																																																																																																																																																																																																																																																																																																																																																																																																																																																																																																																																																																																																																																																																																																																																																																																																																																																																																																																																																																																																																																																													
			30	13100	7.2	16300	7.27	20200	7.22	24700	7.1	30000	6.94	36100	6.77	43000	6.65	50900	6.61	59700	6.69	-	-																																																																																																																																																																																																																																																																																																																																																																																																																																																																																																																																																																																																																																																																																																																																																																																																																																																																																																																																																																																																																																																																																																																																																																																																																													
			40	-	-	14400	8.93	18000	9	22100	8.95	26900	8.82	32400	8.64	38700	8.46	45800	8.3	53800	8.22	-	-																																																																																																																																																																																																																																																																																																																																																																																																																																																																																																																																																																																																																																																																																																																																																																																																																																																																																																																																																																																																																																																																																																																																																																																																																													
			50	-	-	-	-	-	-	-	-	-	-	-	-	-	-	-	-	-	-	-	-	-																																																																																																																																																																																																																																																																																																																																																																																																																																																																																																																																																																																																																																																																																																																																																																																																																																																																																																																																																																																																																																																																																																																																																																																																																												
			60	-	-	-	-	-	-	-	-	-	-	-	-	-	-	-	-	-	-	-	-	-																																																																																																																																																																																																																																																																																																																																																																																																																																																																																																																																																																																																																																																																																																																																																																																																																																																																																																																																																																																																																																																																																																																																																																																																																												
			63	-	-	-	-	-	-	-	-	-	-	-	-	-	-	-	-	-	-	-	-	-																																																																																																																																																																																																																																																																																																																																																																																																																																																																																																																																																																																																																																																																																																																																																																																																																																																																																																																																																																																																																																																																																																																																																																																																																												
	6000 rpm	100	20	-	-	30000	9.98	36400	9.98	43900	9.92	52900	9.9	63200	10.01	75200	10.32	-	-	-	-	-	-																																																																																																																																																																																																																																																																																																																																																																																																																																																																																																																																																																																																																																																																																																																																																																																																																																																																																																																																																																																																																																																																																																																																																																																																																													
			30	-	-	27400	12.7	33500	12.79	40800	12.73	49300	12.61	59100	12.5	70300	12.5	83100	12.7	97500	13.17	-	-																																																																																																																																																																																																																																																																																																																																																																																																																																																																																																																																																																																																																																																																																																																																																																																																																																																																																																																																																																																																																																																																																																																																																																																																																													
			40	-	-	24400	15.47	30100	15.78	36800	15.84	44500	15.74	53500	15.54	63800	15.36	75500	15.26	88700	15.35	-	-																																																																																																																																																																																																																																																																																																																																																																																																																																																																																																																																																																																																																																																																																																																																																																																																																																																																																																																																																																																																																																																																																																																																																																																																																													
			50	-	-	-	-	-	-	-	-	-	-	-	-	-	-	-	-	-	-	-	-	-																																																																																																																																																																																																																																																																																																																																																																																																																																																																																																																																																																																																																																																																																																																																																																																																																																																																																																																																																																																																																																																																																																																																																																																																																												
			60	-	-	-	-	-	-	-	-	-	-	-	-	-	-	-	-	-	-	-	-	-																																																																																																																																																																																																																																																																																																																																																																																																																																																																																																																																																																																																																																																																																																																																																																																																																																																																																																																																																																																																																																																																																																																																																																																																																												
			63	-	-	-	-	-	-	-	-	-	-	-	-	-	-	-	-	-	-	-	-	-																																																																																																																																																																																																																																																																																																																																																																																																																																																																																																																																																																																																																																																																																																																																																																																																																																																																																																																																																																																																																																																																																																																																																																																																																												
VZH170BG	1500 rpm	25	20	-	-	11600	3.17	14000	3.04	16800	2.91	20100	2.76	23800	2.6	28200	2.41	-	-	-	-	-	-																																																																																																																																																																																																																																																																																																																																																																																																																																																																																																																																																																																																																																																																																																																																																																																																																																																																																																																																																																																																																																																																																																																																																																																																																													
			30	-	-	10000	4.3	12300	4.16	15000	4.03	18100	3.9	21600	3.76	25700	3.6	30300	3.42	35500	3.2	-	-																																																																																																																																																																																																																																																																																																																																																																																																																																																																																																																																																																																																																																																																																																																																																																																																																																																																																																																																																																																																																																																																																																																																																																																																																													
			40	-	-	8500	5.55	10600	5.4	13100	5.27	15900	5.15	19200	5.04	22900	4.92	27200	4.78	32000	4.63	-	-																																																																																																																																																																																																																																																																																																																																																																																																																																																																																																																																																																																																																																																																																																																																																																																																																																																																																																																																																																																																																																																																																																																																																																																																																													
			50	-	-	-	-	-	-	-	-	-	-	-	-	-	-	-	-	-	-	-	-	-																																																																																																																																																																																																																																																																																																																																																																																																																																																																																																																																																																																																																																																																																																																																																																																																																																																																																																																																																																																																																																																																																																																																																																																																																												
			60	-	-	-	-	-	-	-	-	-	-	-	-	-	-	-	-	-	-	-	-	-																																																																																																																																																																																																																																																																																																																																																																																																																																																																																																																																																																																																																																																																																																																																																																																																																																																																																																																																																																																																																																																																																																																																																																																																																												
			63	-	-	-	-	-	-	-	-	-	-	-	-	-	-	-	-	-	-	-	-	-																																																																																																																																																																																																																																																																																																																																																																																																																																																																																																																																																																																																																																																																																																																																																																																																																																																																																																																																																																																																																																																																																																																																																																																																																												
	3600 rpm	60	20	21400	8.35	26400	8.2	32400	8.03	39600	7.84	47900	7.61	57700	7.32	68900	6.96	-	-	-	-	-	-																																																																																																																																																																																																																																																																																																																																																																																																																																																																																																																																																																																																																																																																																																																																																																																																																																																																																																																																																																																																																																																																																																																																																																																																																													
			30	19000	10.39	23700	10.26	29300	10.14	35900	10	43700	9.85	52700	9.65	63000	9.39	74900	9.06	88400	8.64	-	-																																																																																																																																																																																																																																																																																																																																																																																																																																																																																																																																																																																																																																																																																																																																																																																																																																																																																																																																																																																																																																																																																																																																																																																																																													
			40	-	-	20900	12.73	26000	12.62	32000	12.52	39000	12.42	47100	12.28	56500	12.11	67300	11.87	79600	11.57	-	-																																																																																																																																																																																																																																																																																																																																																																																																																																																																																																																																																																																																																																																																																																																																																																																																																																																																																																																																																																																																																																																																																																																																																																																																																													
			50	-	-	-	-	-	-	-	-	-	-	-	-	-	-	-	-	-	-	-	-	-																																																																																																																																																																																																																																																																																																																																																																																																																																																																																																																																																																																																																																																																																																																																																																																																																																																																																																																																																																																																																																																																																																																																																																																																																												
			60	-	-	-	-	-	-	-	-	-	-	-	-	-	-	-	-	-	-	-	-	-																																																																																																																																																																																																																																																																																																																																																																																																																																																																																																																																																																																																																																																																																																																																																																																																																																																																																																																																																																																																																																																																																																																																																																																																																												
			63	-	-	-	-	-	-	-	-	-	-	-	-	-	-	-	-	-	-	-	-	-																																																																																																																																																																																																																																																																																																																																																																																																																																																																																																																																																																																																																																																																																																																																																																																																																																																																																																																																																																																																																																																																																																																																																																																																																												
	6000 rpm	100	20	-	-	44100	14.69	54000	14.8	65700	14.75	79300	14.48	95200	13.95	113500	13.1	-	-	-	-	-	-																																																																																																																																																																																																																																																																																																																																																																																																																																																																																																																																																																																																																																																																																																																																																																																																																																																																																																																																																																																																																																																																																																																																																																																																																													
			30	-	-	39700	17.7	49100	17.95	60100	18.1	72900	18.11	87800	17.92	104900	17.49	124500	16.75	146600	15.67	-	-																																																																																																																																																																																																																																																																																																																																																																																																																																																																																																																																																																																																																																																																																																																																																																																																																																																																																																																																																																																																																																																																																																																																																																																																																													
			40	-	-	35000	21.48	43700	21.74	53800	21.98	65600	22.15	79200	22.19	94900	22.05	112900	21.68	133300	21.03	-	-																																																																																																																																																																																																																																																																																																																																																																																																																																																																																																																																																																																																																																																																																																																																																																																																																																																																																																																																																																																																																																																																																																																																																																																																																													
			50	-	-	-	-	-	-	-	-	-	-	-	-	-	-	-	-	-	-	-	-	-																																																																																																																																																																																																																																																																																																																																																																																																																																																																																																																																																																																																																																																																																																																																																																																																																																																																																																																																																																																																																																																																																																																																																																																																																												
			60	-	-	-	-	-	-	-	-	-	-	-	-	-	-	-	-	-	-	-	-	-																																																																																																																																																																																																																																																																																																																																																																																																																																																																																																																																																																																																																																																																																																																																																																																																																																																																																																																																																																																																																																																																																																																																																																																																																												
			63	-	-	-	-	-	-	-	-	-	-	-	-	-	-	-	-	-	-	-	-	-																																																																																																																																																																																																																																																																																																																																																																																																																																																																																																																																																																																																																																																																																																																																																																																																																																																																																																																																																																																																																																																																																																																																																																																																																												

To: 응축기 온도(°C)
 Tc: 응축기 온도(°C)
 Qo: 냉각 용량(W)

과열도 = 10 K
 과냉각 = 0 K
 Pe: 전원 입력(kW)

제시된 데이터는 모터 전압 코드 G 모델에 해당합니다.

ARI 정격 조건의 용량 - 저압축비 - VZH088BG - VZH117BG - VZH170BG

모델	rpm	주파수 (Hz)	To		-25		-20		-15		-10		-5		0		5		10		15		
			Tc	Qo	Pe	Qo	Pe	Qo	Pe	Qo	Pe	Qo	Pe	Qo	Pe	Qo	Pe	Qo	Pe	Qo	Pe	Qo	Pe
VZH088BG	1500 rpm	25	20	-	-	6500	1.8	7900	1.7	9400	1.61	11200	1.54	13300	1.49	15700	1.46	-	-	-	-	-	-
			30	-	-	5600	2.34	6900	2.26	8300	2.18	10100	2.1	12000	2.03	14200	1.96	16700	1.91	19600	1.88	-	-
			40	-	-	4700	2.93	5900	2.89	7300	2.83	8900	2.77	10700	2.7	12700	2.63	15100	2.56	17700	2.49	-	-
			50	-	-	-	-	-	-	6200	3.65	7600	3.62	9300	3.58	11200	3.52	13400	3.45	15800	3.37	-	-
			60	-	-	-	-	-	-	-	-	-	-	7900	4.73	9600	4.7	11600	4.65	13900	4.59	-	-
			63	-	-	-	-	-	-	-	-	-	-	-	-	-	-	-	-	-	-	-	-
	3600 rpm	60	20	11900	4.45	14600	4.42	17800	4.34	21700	4.23	26200	4.13	31400	4.07	37400	4.07	-	-	-	-	-	-
			30	10500	5.48	13100	5.54	16200	5.5	19800	5.41	24100	5.28	28900	5.16	34400	5.06	40700	5.03	47700	5.09	-	-
			40	-	-	11700	6.8	14600	6.86	18000	6.82	21900	6.72	26300	6.58	31400	6.44	37100	6.32	43500	6.26	-	-
			50	-	-	-	-	-	-	15900	8.5	19500	8.47	23500	8.37	28100	8.23	33200	8.07	39100	7.94	-	-
			60	-	-	-	-	-	-	-	-	-	-	20200	10.56	24300	10.46	29000	10.32	34200	10.17	-	-
			63	-	-	-	-	-	-	-	-	-	-	-	-	23200	11.22	27600	11.1	32700	10.94	-	-
	6000 rpm	100	20	-	-	23900	7.6	28900	7.6	34900	7.55	42000	7.54	50200	7.62	59600	7.86	-	-	-	-	-	-
			30	-	-	22000	9.67	26900	9.74	32700	9.69	39500	9.6	47300	9.52	56200	9.52	66400	9.67	77900	10.03	-	-
			40	-	-	19800	11.78	24500	12.02	29900	12.06	36200	11.98	43400	11.84	51700	11.69	61100	11.62	71800	11.69	-	-
			50	-	-	-	-	-	-	26400	14.58	32000	14.61	38500	14.49	45900	14.3	54400	14.1	64100	13.96	-	-
			60	-	-	-	-	-	-	-	-	-	-	32600	17.4	39100	17.26	46500	17.03	55100	16.78	-	-
			63	-	-	-	-	-	-	-	-	-	-	-	-	-	-	-	-	-	-	-	-
VZH117BG	1500 rpm	25	20	-	-	8700	2.36	10500	2.23	12700	2.12	15100	2.02	17900	1.95	21100	1.91	-	-	-	-	-	
			30	-	-	7500	3.07	9200	2.96	11200	2.86	13500	2.76	16100	2.66	19100	2.58	22500	2.51	26300	2.47	-	-
			40	-	-	6300	3.84	7900	3.79	9800	3.72	11900	3.64	14300	3.55	17100	3.45	20200	3.36	23800	3.27	-	-
			50	-	-	-	-	-	-	8300	4.8	10200	4.76	12500	4.7	15000	4.62	18000	4.53	21300	4.43	-	-
			60	-	-	-	-	-	-	-	-	-	-	10600	6.21	12900	6.18	15600	6.11	18700	6.02	-	-
			63	-	-	-	-	-	-	-	-	-	-	-	-	-	-	-	-	-	-	-	-
	3600 rpm	60	20	15900	5.84	19600	5.8	23900	5.7	29100	5.56	35200	5.43	42200	5.35	50200	5.35	-	-	-	-	-	-
			30	14100	7.2	17600	7.27	21800	7.22	26600	7.1	32300	6.94	38800	6.77	46200	6.65	54600	6.61	64000	6.69	-	-
			40	-	-	15700	8.93	19600	9	24200	8.95	29400	8.82	35300	8.64	42100	8.46	49800	8.3	58500	8.22	-	-
			50	-	-	-	-	-	-	21400	11.17	26100	11.12	31500	10.99	37700	10.8	44600	10.61	52400	10.43	-	-
			60	-	-	-	-	-	-	-	-	-	-	27200	13.86	32700	13.74	38900	13.56	45900	13.35	-	-
			63	-	-	-	-	-	-	-	-	-	-	-	-	31100	14.74	37100	14.57	43900	14.37	-	-
	6000 rpm	100	20	-	-	32000	9.98	38800	9.98	46900	9.92	56300	9.9	67300	10.01	80000	10.32	-	-	-	-	-	-
			30	-	-	29500	12.7	36100	12.79	43900	12.73	53000	12.61	63500	12.5	75500	12.5	89200	12.7	104600	13.17	-	-
			40	-	-	26600	15.47	32900	15.78	40100	15.84	48600	15.74	58300	15.54	69400	15.36	82000	15.26	96300	15.35	-	-
			50	-	-	-	-	-	-	35400	19.15	43000	19.18	51700	19.03	61600	18.78	73100	18.52	86000	18.34	-	-
			60	-	-	-	-	-	-	-	-	-	-	43800	22.85	52500	22.66	62500	22.37	73900	22.04	-	-
			63	-	-	-	-	-	-	-	-	-	-	-	-	-	-	-	-	-	-	-	-
VZH170BG	1500 rpm	25	20	-	-	12400	3.17	14900	3.04	17900	2.91	21400	2.76	25400	2.6	30000	2.41	-	-	-	-	-	
			30	-	-	10800	4.3	13300	4.16	16100	4.03	19400	3.9	23200	3.76	27600	3.6	32500	3.42	38100	3.2	-	-
			40	-	-	9300	5.55	11600	5.4	14300	5.27	17300	5.15	20900	5.04	24900	4.92	29600	4.78	34800	4.63	-	-
			50	-	-	-	-	-	-	12200	6.78	15100	6.68	18300	6.59	22000	6.5	26300	6.42	31200	6.32	-	-
			60	-	-	-	-	-	-	-	-	-	-	15500	8.57	18900	8.52	22800	8.48	27300	8.43	-	-
			63	-	-	-	-	-	-	-	-	-	-	-	-	-	-	-	-	-	-	-	-
	3600 rpm	60	20	22900	8.35	28200	8.2	34600	8.03	42200	7.84	51100	7.61	61400	7.32	73300	6.96	-	-	-	-	-	-
			30	20500	10.39	25600	10.26	31600	10.14	38700	10	47000	9.85	56600	9.65	67700	9.39	80400	9.06	94800	8.64	-	-
			40	-	-	22900	12.73	28400	12.62	34900	12.52	42500	12.42	51300	12.28	61500	12.11	73100	11.87	86400	11.57	-	-
			50	-	-	-	-	-	-	30900	15.65	37600	15.57	45500	15.48	54700	15.36	65200	15.2	77200	14.99	-	-
			60	-	-	-	-	-	-	-	-	-	-	39300	19.5	47300	19.41	56600	19.31	67400	19.16	-	-
			63	-	-	-	-	-	-	-	-	-	-	-	-	45100	20.82	54100	20.73	64500	20.59	-	-
	6000 rpm	100	20	-	-	47100	14.69	57600	14.8	70000	14.75	84500	14.48	101400	13.95	120800	13.1	-	-	-	-	-	-
			30	-	-	42800	17.7	52900	17.95	64700	18.1	78500	18.11	94400	17.92	112700	17.49	133500	16.75	157200	15.67	-	-
			40	-	-	38300	21.48	47700	21.74	58700	21.98	71500	22.15	86300	22.19	103200	22.05	122600	21.68	144700	21.03	-	-
			50	-	-	-	-	-	-	52000	26.84	63500	27.04	76900	27.18	92400	27.22	110100	27.09	130400	26.76	-	-
			60	-	-	-	-	-	-	-	-	-	-	66600	33.36	80400	33.45	96400	33.45	114700	33.31	-	-
			63	-	-	-	-	-	-	-	-	-	-	-	-	-	-	-	-	-	-	-	-

To: 기온 (°C) 과열도 = 11.1 K 제시된 데이터는 모터 전압 코드 G 모델에 해당합니다.
 Tc: 축냉 온도 (°C) 과냉각 = 8.3 K
 Qo: 용량 (W) Pe: 전원 입력 (kW)

EN12900 정격 조건의 용량 - 저압축비 - VZH088BH - VZH117BH - VZH170BH

모델	rpm	주파수 (Hz)	To	-25	-20	-15	-10	-5	0	5	10	15	
			Tc	Qo	Qo	Qo	Qo	Qo	Qo	Qo	Qo	Qo	Qo
VZH088BH*	1500 rpm	25	20	-	6100	7400	8800	10600	12500	14700	-	-	
			30	-	5200	6400	7800	9300	11200	13200	15600	18300	
			40	-	4300	5400	6700	8100	9800	11700	13900	16300	
			50	-	-	-	5500	6900	8400	10100	12100	14300	
			60	-	-	-	-	-	6800	8400	10100	12200	
			63	-	-	-	-	-	-	-	-	-	
			60	3600 rpm	60	20	11100	13600	16700	20400	24600	29500	35100
	30	9700	12200			15000	18400	22400	26900	32000	37900	44500	
	40	-	10700			13400	16500	20100	24200	28800	34100	40100	
	50	-	-			-	14300	17500	21100	25300	30000	35300	
	60	-	-			-	-	-	17600	21200	25200	29800	
	63	-	-			-	-	-	-	19800	23700	28100	
	60	6000 rpm	100			20	-	22300	27100	32700	39400	47100	56000
	30			-	20400	25000	30400	36700	44000	52400	61900	72700	
	40			-	18100	22400	27400	33200	39900	47500	56200	66100	
	50			-	-	-	23700	28800	34700	41400	49100	57900	
	60			-	-	-	-	-	28300	34000	40600	48100	
	63			-	-	-	-	-	-	-	-	-	
	VZH117BH*			1500 rpm	25	20	-	8200	9900	11900	14200	16800	19800
		30	-			6900	8500	10400	12500	15000	17800	20900	24500
		40	-			5700	7200	8900	10900	13200	15700	18600	21900
		50	-			-	-	7400	9200	11200	13600	16200	19200
		60	-			-	-	-	-	9200	11200	13600	16300
		63	-			-	-	-	-	-	-	-	-
60		3600 rpm	60			20	14900	18300	22400	27300	33000	39600	47200
30				13100	16300	20200	24700	30000	36100	43000	50900	59700	
40				-	14400	18000	22100	26900	32400	38700	45800	53800	
50				-	-	-	19200	23500	28400	34000	40300	47400	
60				-	-	-	-	-	23600	28400	33900	40100	
63				-	-	-	-	-	-	26500	31800	37700	
60				6000 rpm	100	20	-	30000	36400	43900	52900	63200	75200
30		-	27400			33500	40800	49300	59100	70300	83100	97500	
40		-	24400			30100	36800	44500	53500	63800	75500	88700	
50		-	-			-	31800	38600	46500	55600	66000	77700	
60		-	-			-	-	-	38000	45600	54400	64500	
63		-	-			-	-	-	-	-	-	-	
VZH170BH*		1500 rpm	25			20	-	11600	14000	16800	20100	23800	28200
				30	-	10000	12300	15000	18100	21600	25700	30300	35500
				40	-	8500	10600	13100	15900	19200	22900	27200	32000
				50	-	-	-	11000	13500	16500	19900	23800	28200
				60	-	-	-	-	-	13500	16500	19900	23800
				63	-	-	-	-	-	-	-	-	-
	60			3600 rpm	60	20	21400	26400	32400	39600	47900	57700	68900
	30	19000	23700			29300	35900	43700	52700	63000	74900	88400	
	40	-	20900			26000	32000	39000	47100	56500	67300	79600	
	50	-	-			-	27700	33800	41000	49300	58800	69800	
	60	-	-			-	-	-	34100	41100	49400	58800	
	63	-	-			-	-	-	-	38500	46300	55300	
	60	6000 rpm	100			20	-	44100	54000	65700	79300	95200	113500
	30			-	39700	49100	60100	72900	87800	104900	124500	146600	
	40			-	35000	43700	53800	65600	79200	94900	112900	133300	
	50			-	-	-	46700	57100	69300	83300	99400	117800	
	60			-	-	-	-	-	57800	69900	84000	100100	
	63			-	-	-	-	-	-	-	-	-	

To: 냉매 온도(°C)
 Tc: 냉매 온도(°C)
 Qo: 냉각 용량(W)

과열도 = 10 K
 과냉각 = 0 K

제시된 데이터는 모터 전압 코드 H 모델에 해당합니다.

ARI 정격 조건의 용량 - 저압축비 - VZH088BH - VZH117BH- VZH170BH

모델	rpm	주파수 (Hz)	To	-25	-20	-15	-10	-5	0	5	10	15
			Tc	Qo	Qo	Qo	Qo	Qo	Qo	Qo	Qo	Qo
VZH088BH*	1500 rpm	25	20	-	6500	7900	9400	11200	13300	15700	-	-
			30	-	5600	6900	8300	10100	12000	14200	16700	19600
			40	-	4700	5900	7300	8900	10700	12700	15100	17700
			50	-	-	-	6200	7600	9300	11200	13400	15800
			60	-	-	-	-	-	7900	9600	11600	13900
			63	-	-	-	-	-	-	-	-	-
	3600 rpm	60	20	11900	14600	17800	21700	26200	31400	37400	-	-
			30	10500	13100	16200	19800	24100	28900	34400	40700	47700
			40	-	11700	14600	18000	21900	26300	31400	37100	43500
			50	-	-	-	15900	19500	23500	28100	33200	39100
			60	-	-	-	-	-	20200	24300	29000	34200
			63	-	-	-	-	-	-	23200	27600	32700
	6000 rpm	100	20	-	23900	28900	34900	42000	50200	59600	-	-
			30	-	22000	26900	32700	39500	47300	56200	66400	77900
			40	-	19800	24500	29900	36200	43400	51700	61100	71800
			50	-	-	-	26400	32000	38500	45900	54400	64100
			60	-	-	-	-	-	32600	39100	46500	55100
			63	-	-	-	-	-	-	-	-	-
VZH117BH*	1500 rpm	25	20	-	8700	10500	12700	15100	17900	21100	-	-
			30	-	7500	9200	11200	13500	16100	19100	22500	26300
			40	-	6300	7900	9800	11900	14300	17100	20200	23800
			50	-	-	-	8300	10200	12500	15000	18000	21300
			60	-	-	-	-	-	10600	12900	15600	18700
			63	-	-	-	-	-	-	-	-	-
	3600 rpm	60	20	15900	19600	23900	29100	35200	42200	50200	-	-
			30	14100	17600	21800	26600	32300	38800	46200	54600	64000
			40	-	15700	19600	24200	29400	35300	42100	49800	58500
			50	-	-	-	21400	26100	31500	37700	44600	52400
			60	-	-	-	-	-	27200	32700	38900	45900
			63	-	-	-	-	-	-	31100	37100	43900
	6000 rpm	100	20	-	32000	38800	46900	56300	67300	80000	-	-
			30	-	29500	36100	43900	53000	63500	75500	89200	104600
			40	-	26600	32900	40100	48600	58300	69400	82000	96300
			50	-	-	-	35400	43000	51700	61600	73100	86000
			60	-	-	-	-	-	43800	52500	62500	73900
			63	-	-	-	-	-	-	-	-	-
VZH170BH*	1500 rpm	25	20	-	12400	14900	17900	21400	25400	30000	-	-
			30	-	10800	13300	16100	19400	23200	27600	32500	38100
			40	-	9300	11600	14300	17300	20900	24900	29600	34800
			50	-	-	-	12200	15100	18300	22000	26300	31200
			60	-	-	-	-	-	15500	18900	22800	27300
			63	-	-	-	-	-	-	-	-	-
	3600 rpm	60	20	22900	28200	34600	42200	51100	61400	73300	-	-
			30	20500	25600	31600	38700	47000	56600	67700	80400	94800
			40	-	22900	28400	34900	42500	51300	61500	73100	86400
			50	-	-	-	30900	37600	45500	54700	65200	77200
			60	-	-	-	-	-	39300	47300	56600	67400
			63	-	-	-	-	-	-	45100	54100	64500
	6000 rpm	100	20	-	47100	57600	70000	84500	101400	120800	-	-
			30	-	42800	52900	64700	78500	94400	112700	133500	157200
			40	-	38300	47700	58700	71500	86300	103200	122600	144700
			50	-	-	-	52000	63500	76900	92400	110100	130400
			60	-	-	-	-	-	66600	80400	96400	114700
			63	-	-	-	-	-	-	-	-	-

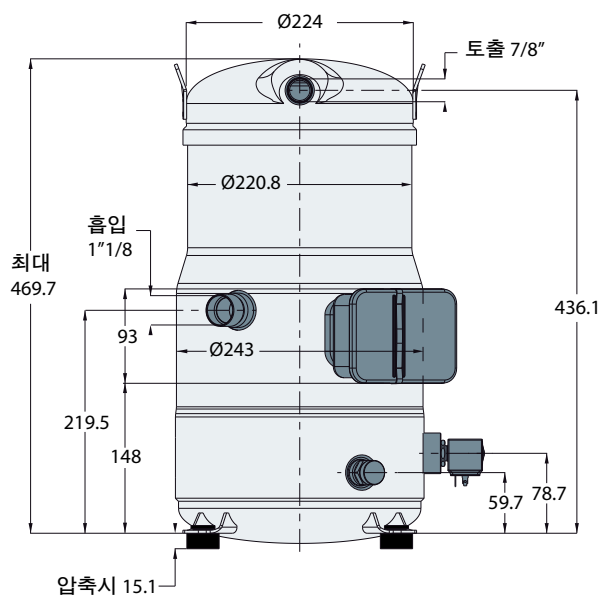
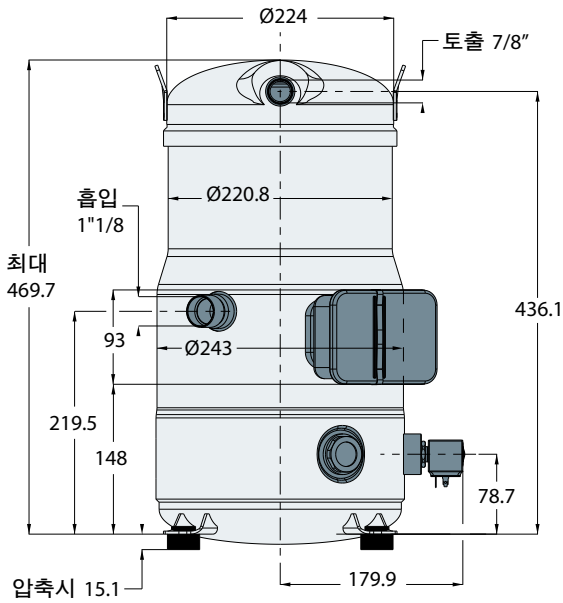
To: 90°C
 Tc: 90°C
 Qo: 50W

과열도 = 11.1 K
 과냉각 = 8.3 K

제시된 데이터는 모터 전압 코드 H 모델에 해당합니다.

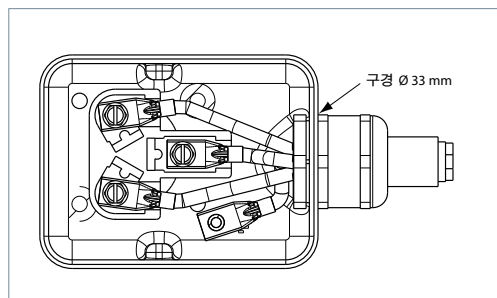
VZH088-G/H 단독형

VZH088-G/H 매니폴드형

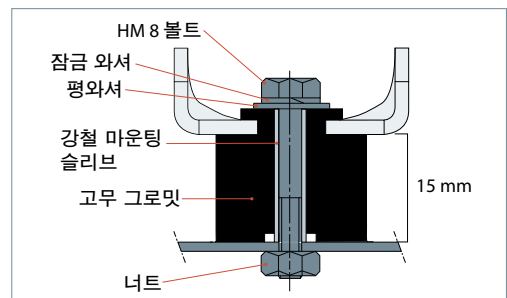


모든 치수는 mm

전기함

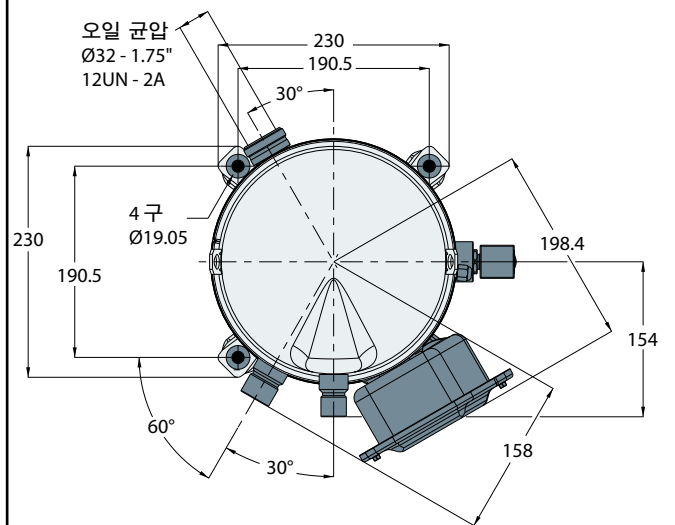
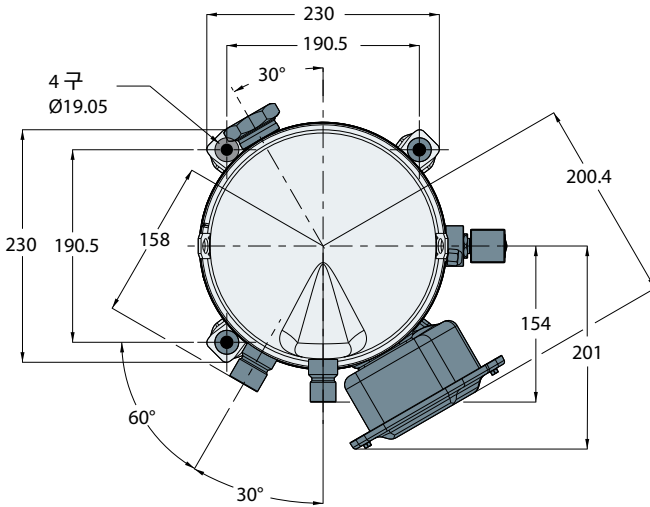
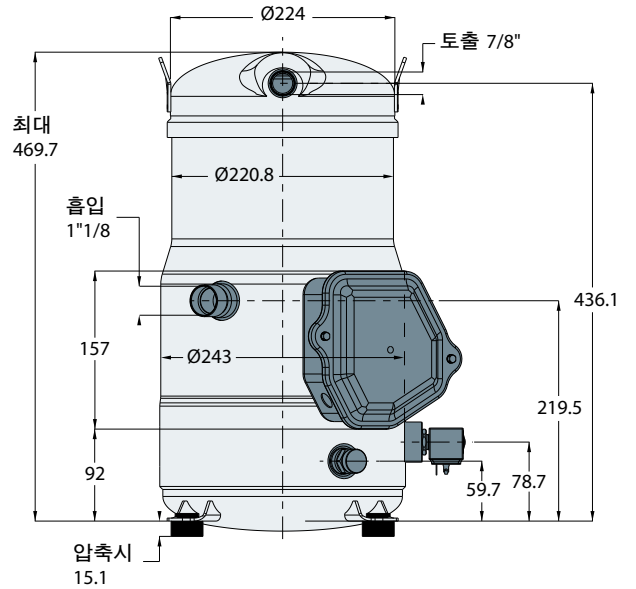
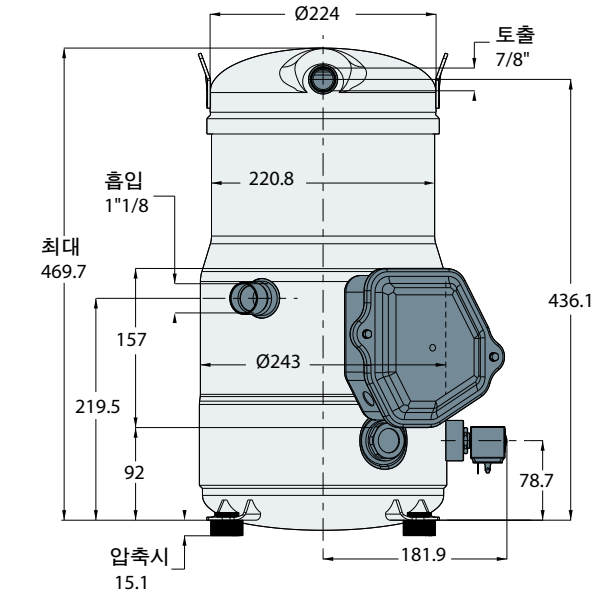


그로밋



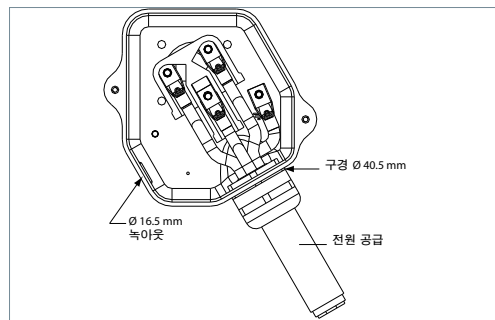
VZH088-J 단독형

VZH088-J 매니폴드형

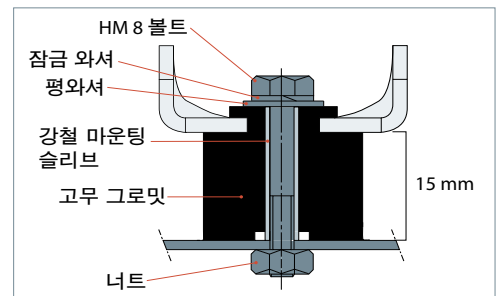


모든 치수는 mm

전기함

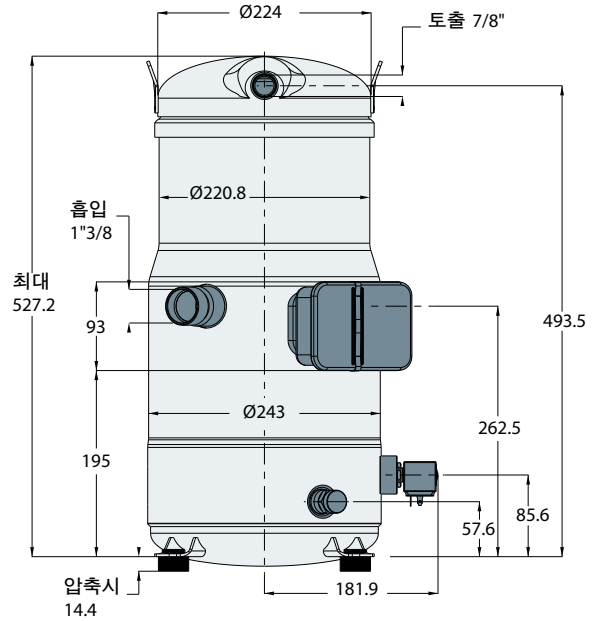
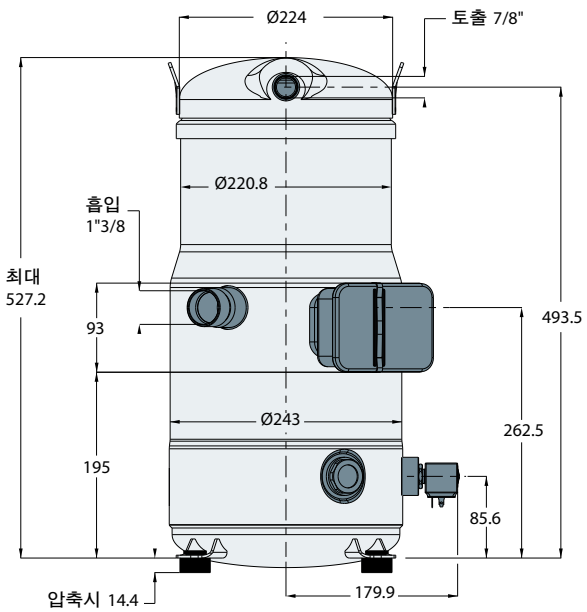


그로밋



VZH117-G/H 단독형

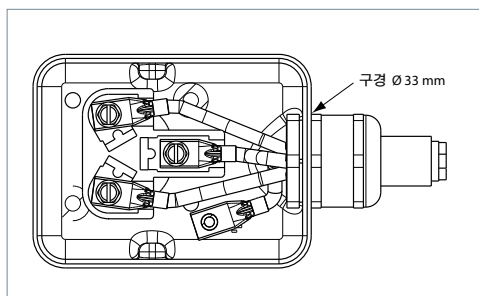
VZH117-G/H 매니폴드형



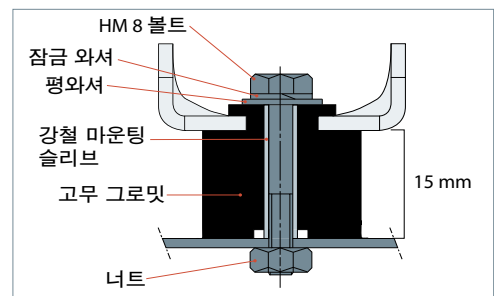
$\varnothing 32$ 오일 균압
1.75" - 12 UN - 2A

모든 치수는 mm

전기함

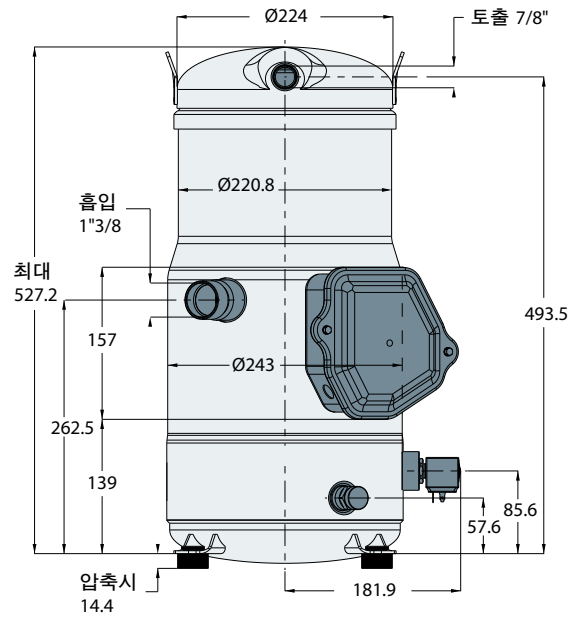
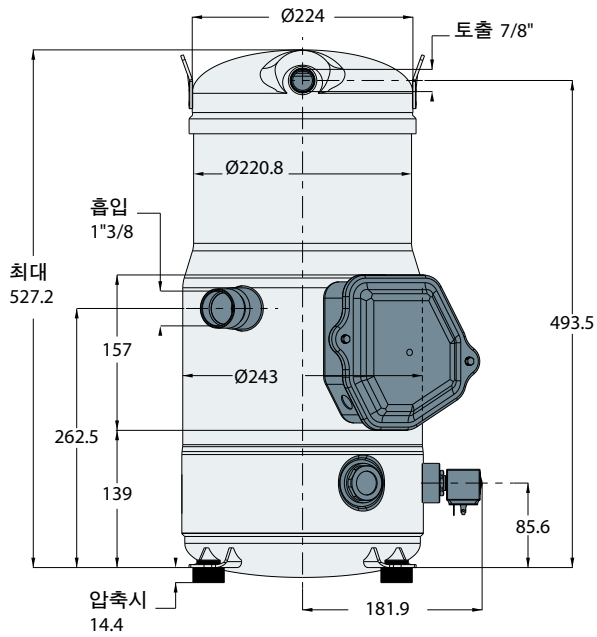


그로밋



VZH117-J 단독형

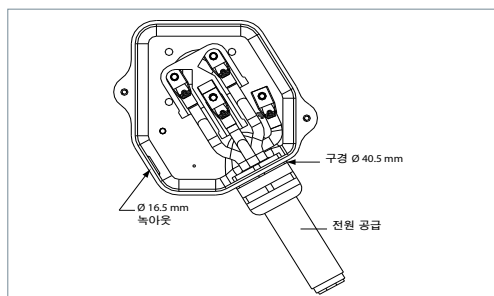
VZH117-J 매니폴드형



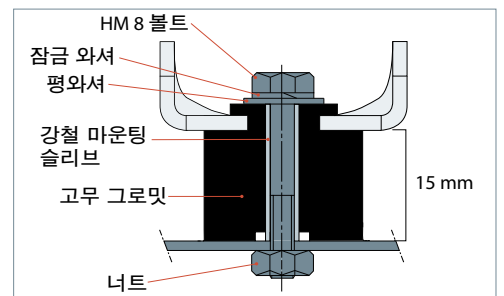
오일 균압
 $\text{Ø}32 - 1.75" -$
 $12 \text{ UN} - 2\text{A}$

모든 치수는 mm

전기함

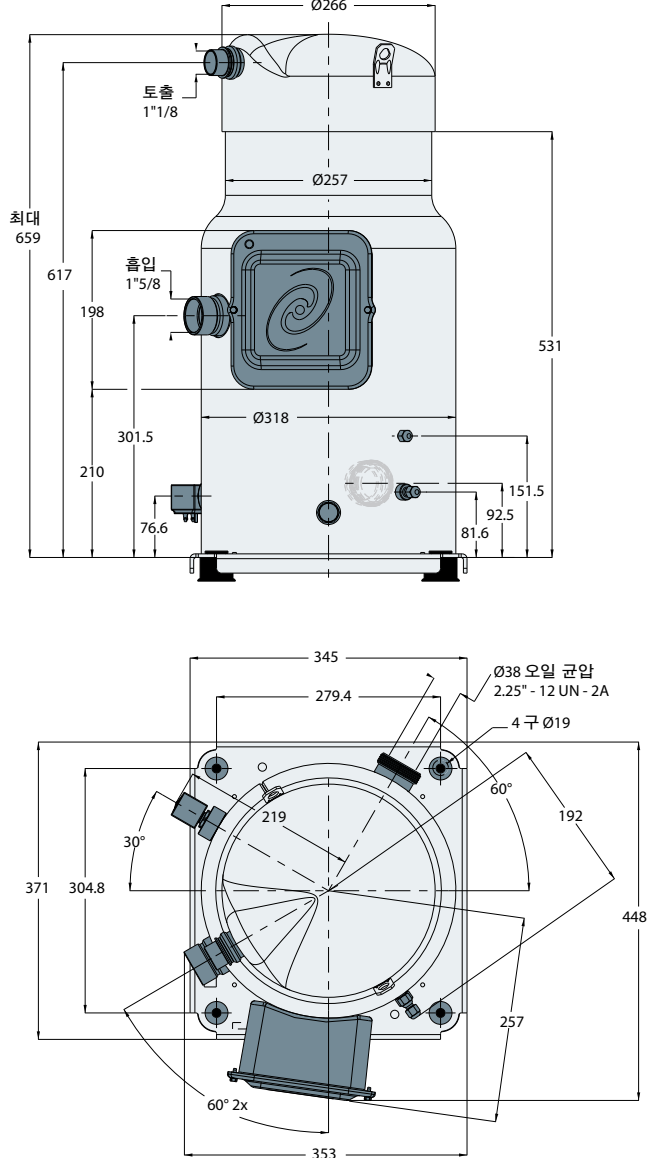
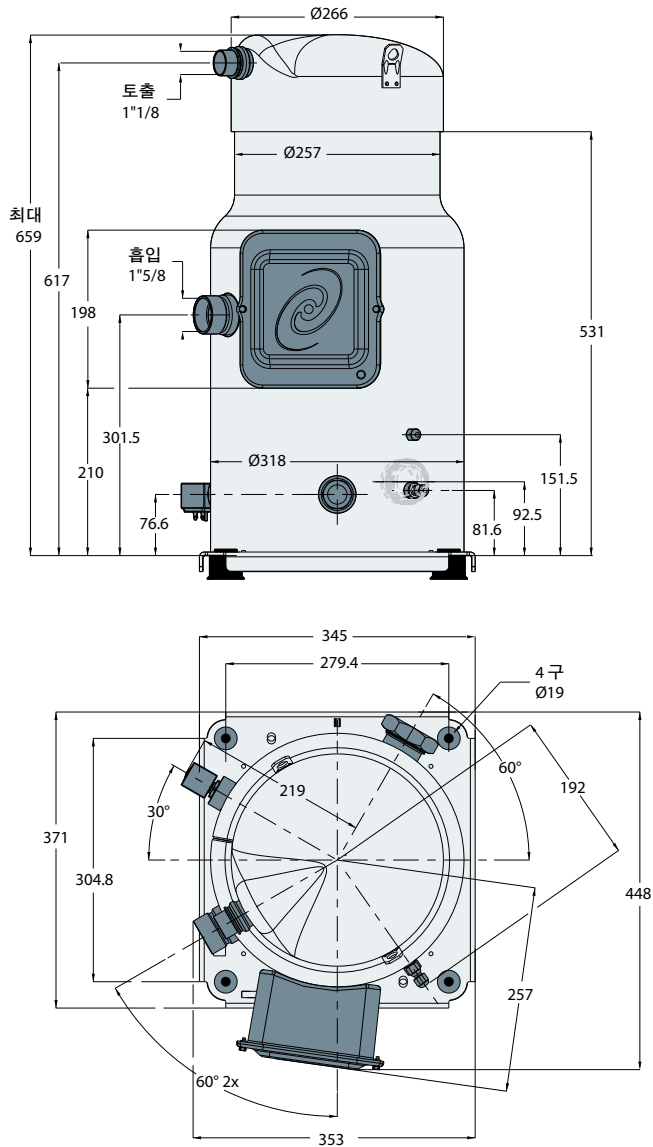


그로밋



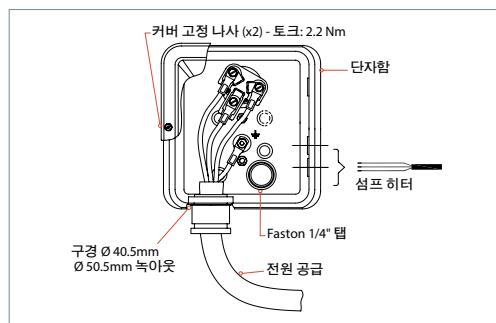
VZH170-G/H 단독형

VZH170-G/H 매니폴드형

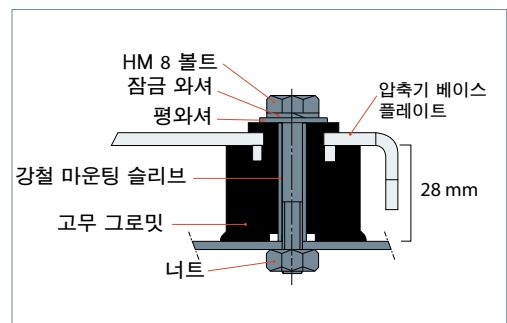


모든 치수는 mm

전기함



그로밋



사이트 글라스/오일양 스위치

VZH 압축기 단독형은 1"1/8 - 18 UNEF 연결부가 있는 스투드형 오일 사이트 글라스가 설치되어 있습니다. 이것은 오일양 및 상태를 육안으로 점검하는 데 사용됩니다.

VZH 압축기 매니폴드형은 전기 단자함 아래의 오일레벨 센서가 오일레벨 스위치 포트에 설치되어 있습니다.

슈레더

오일 충전 연결부 및 게이지 포트는 1/4" 수 플레어 커넥터로 슈레더 밸브가 통합되어 있습니다.

오일 균압 연결부

VZH 압축기에는 rotolock 오일 균압 연결부가 설치되어 있습니다. 이 연결부는 압축기가 병렬로 설치된 경우 사용됩니다. 자세한 정보는 Danfoss로 문의하거나 이 설명서 끝부분의 하이브리드 매니폴딩 항목을 참조하십시오.

오일 균압	
VZH088	Rotolock 1"3/4
VZH117	Rotolock 1"3/4
VZH170	Rotolock 2"1/4

오일 배출 부품

VZH170는 오일 배출 연결부가 설치되어 있습니다. 이 연결부는 암 1/4" NPTF 플레어 부품으로써 테스트, 교체 등의 이유로 오일을 제거할 때 사용됩니다.

이 부품에는 내부 확장관이 포함되어 있어 오일을 선프 바닥에 수집할 수 있습니다.

VZH088 및 VZH117에는 오일 배출 부품이 설치되어 있지 않습니다.

흡입 및 토출 연결부

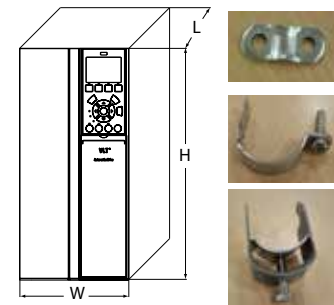
VZH 압축기는 모두 흡입 및 토출 브레이징 타입 연결부만 제공됩니다. 이것은 동이 코팅된 강관 연결부입니다.

	흡입	토출
VZH088	1" 1/8	7/8"
VZH117	1" 3/8	7/8"
VZH170	1" 5/8	1"1/8

Rotolock 어댑터는 이용할 수 있습니다. "부속품" 항목을 참조하십시오.

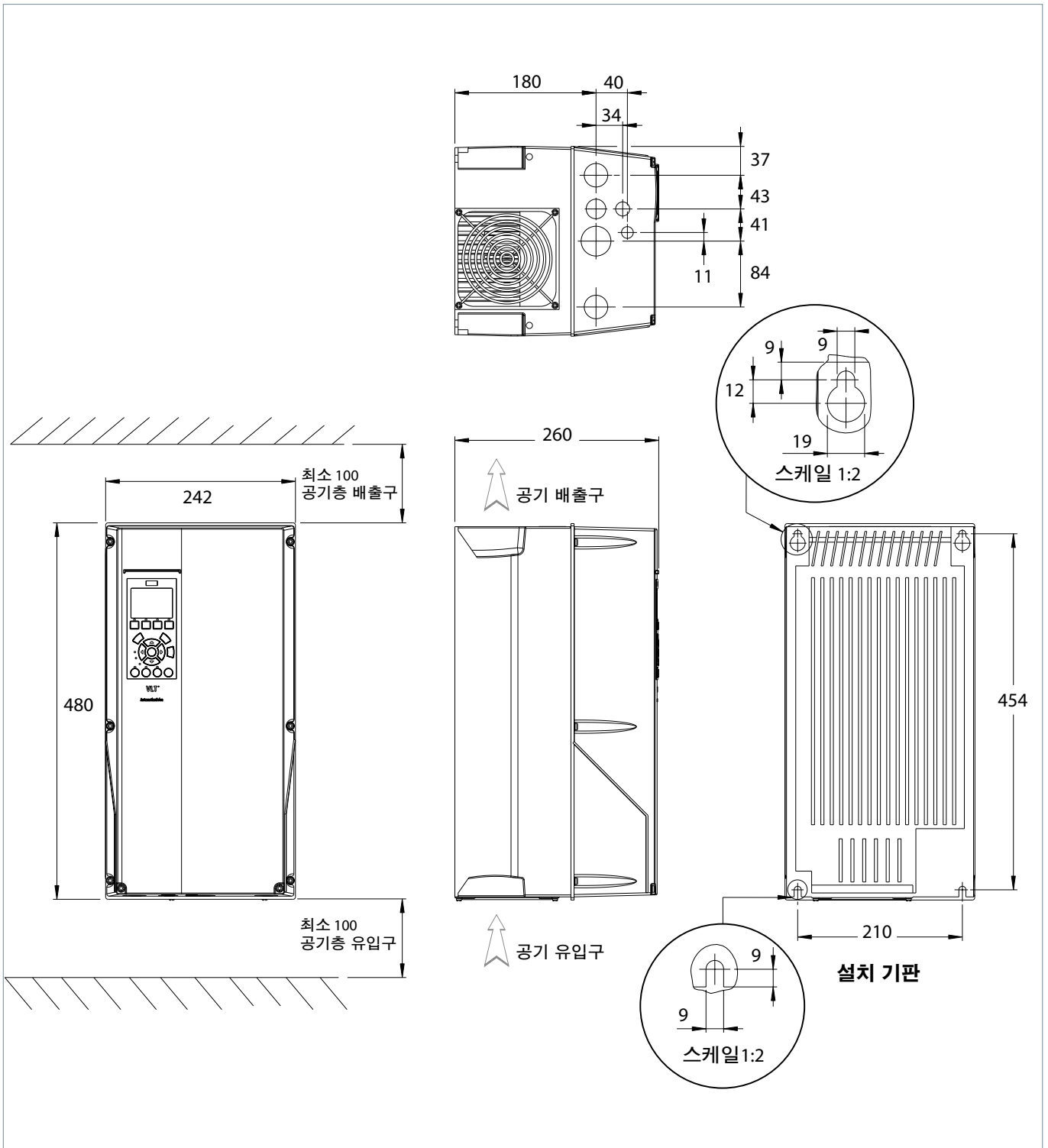
주파수 컨버터 치수

주파수 컨버터의 치수는 공급 전압, IP 등급 및 전력에 따라 다릅니다. 아래 표는 전체 치수 및 여러 가지 드라이브 외함(B1 - C3)의 개요입니다. 각 드라이브 외함에 대한 자세한 정보는 다음 페이지에 나와 있습니다.

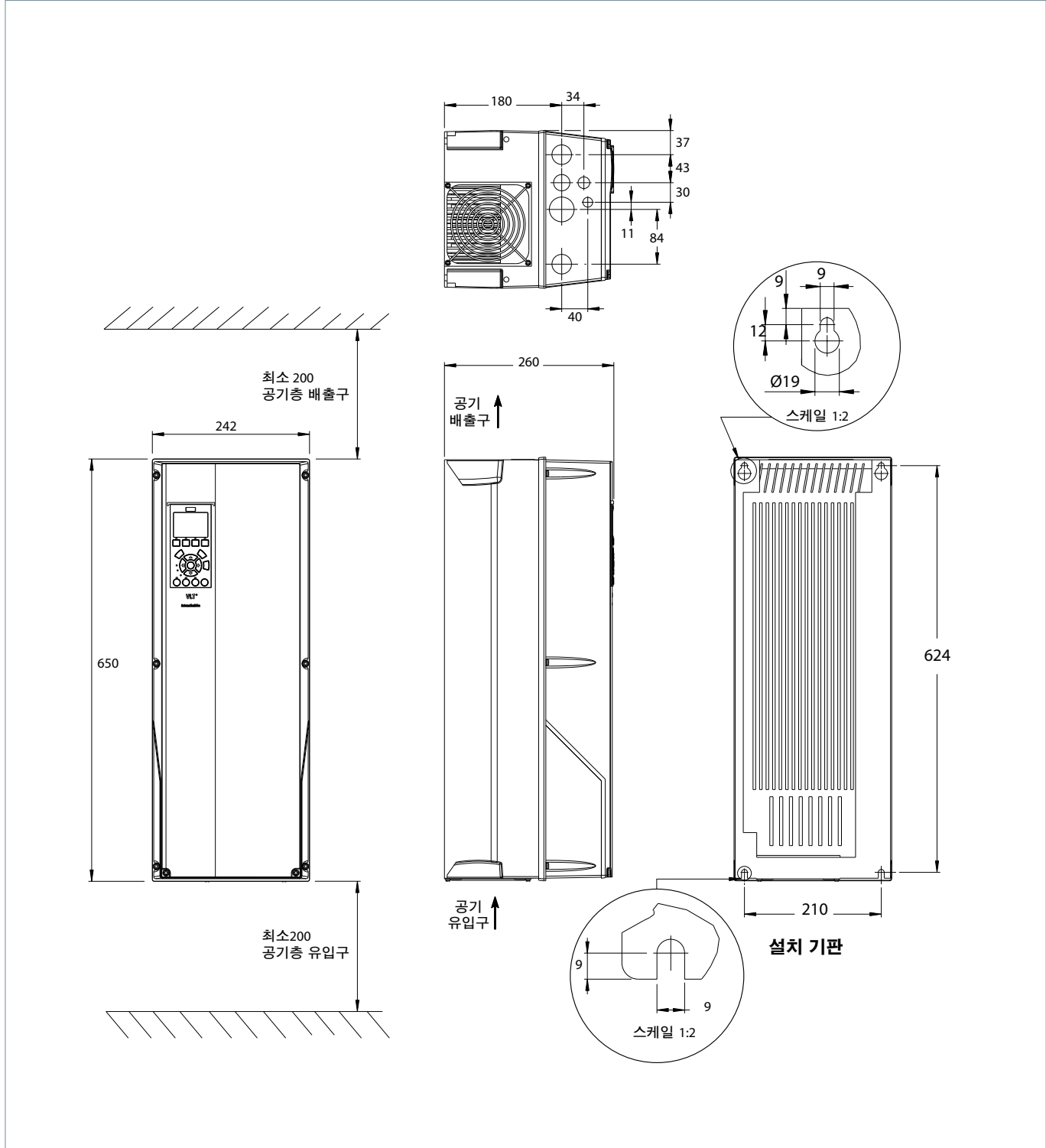

브라켓

드라이브 공급 전압	드라이브 전력 kW	압축기 전압 코드	압축기 모델	IP20			IP55		
				드라이브 외함	전체 드라이브 크기 (H x W x L) mm	브라켓 사이즈 (mm ²)	드라이브 외함	전체 드라이브 크기 (H x W x L) mm	브라켓 사이즈 (mm ²)
T2: 200-240/3/50-60	15	J	VZH088	B4	595x230x242	2pcs, ϕ 24-28 k28b 1pcs, ϕ 32-36 k36b	C1	680x308x310	1pcs, ϕ 32-36 k36b 1pcs, ϕ 36-40 k40b
	18.5		VZH117	C3	630x308x333	1pcs, ϕ 32-36 k36b 1pcs, ϕ 36-40 k40b	C1	680x308x310	1pcs, ϕ 32-36 k36b 1pcs, ϕ 36-40 k40b
	22		VZH170	C3	630x308x333	1pcs, ϕ 32-36 k36b 1pcs, ϕ 36-40 k40b	C1	680x308x310	1pcs, ϕ 32-36 k36b 1pcs, ϕ 36-40 k40b
T4: 380-480/3/50-60	15	G	VZH088	B3	420x165x249	3pcs, ϕ 13-22	B1	480x242x260	3pcs, ϕ 3-32
	18.5		VZH117	B4	595x230x242	2pcs, ϕ 24-28 k28b	B2	650x242x260	3pcs, ϕ 3-32
	22		VZH170	B4	595x230x242	2pcs, ϕ 24-28 k28b	B2	650x242x260	3pcs, ϕ 14-40
T6: 525-600/3/50-60	18	H	VZH088	B4	595x230x242	2pcs, ϕ 24-28 k28b	-	-	-
	30		VZH117	B4	595x230x242	2pcs, ϕ 24-28 k28b	-	-	-
	30		VZH170	B4	595x230x242	2pcs, ϕ 24-28 k28b	-	-	-

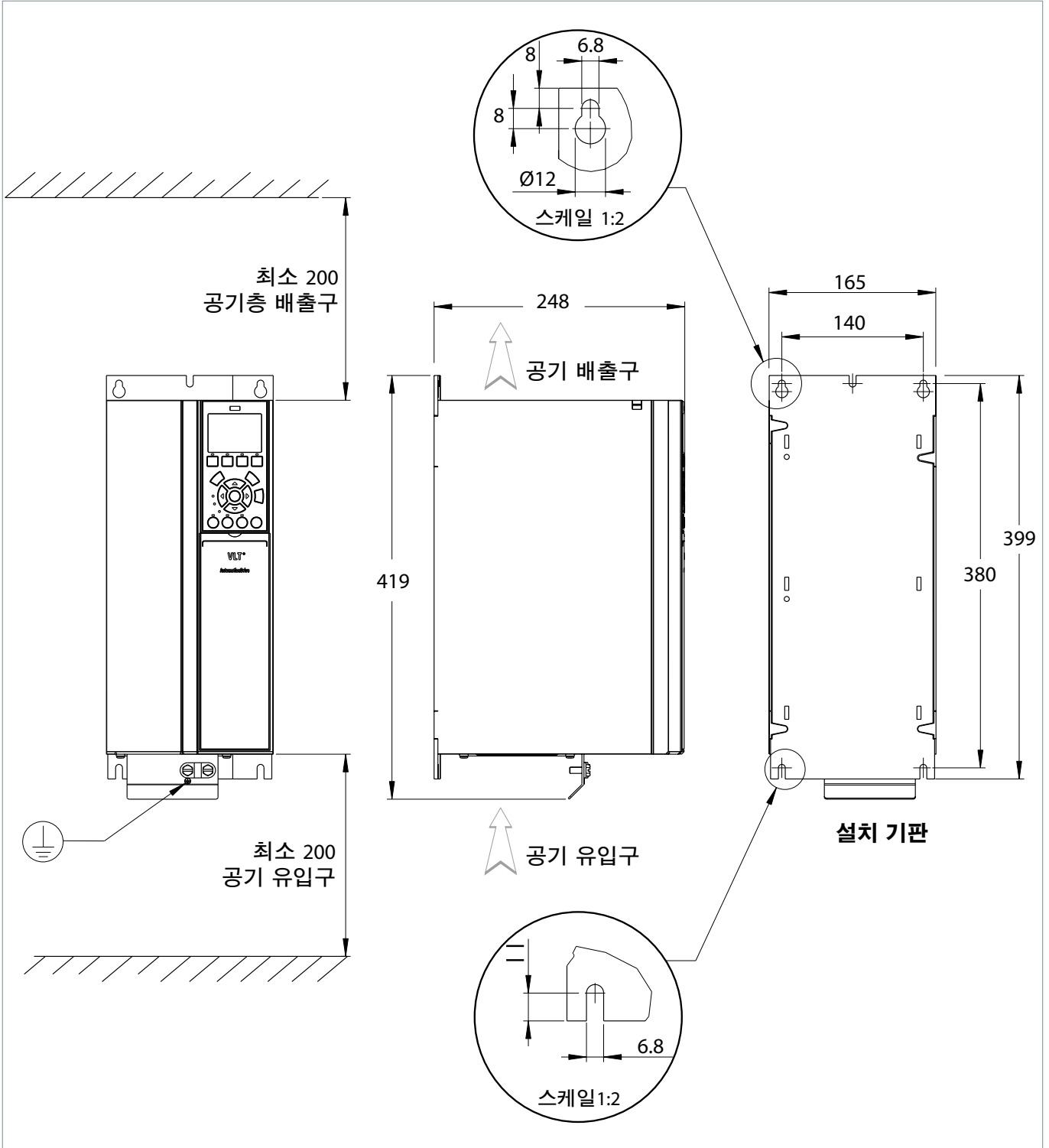
CDS303 주파수 컨버터 - 외함 B1
 380-480 Volts - 15 kW - IP55 하우징



CDS303 주파수 컨버터 - 외함 B2
 380-480 volts - 18-22 kW - IP55 하우징



CDS303 주파수 컨버터 - 외함 B3
 380-480 volts - 15 kW - IP20 하우징

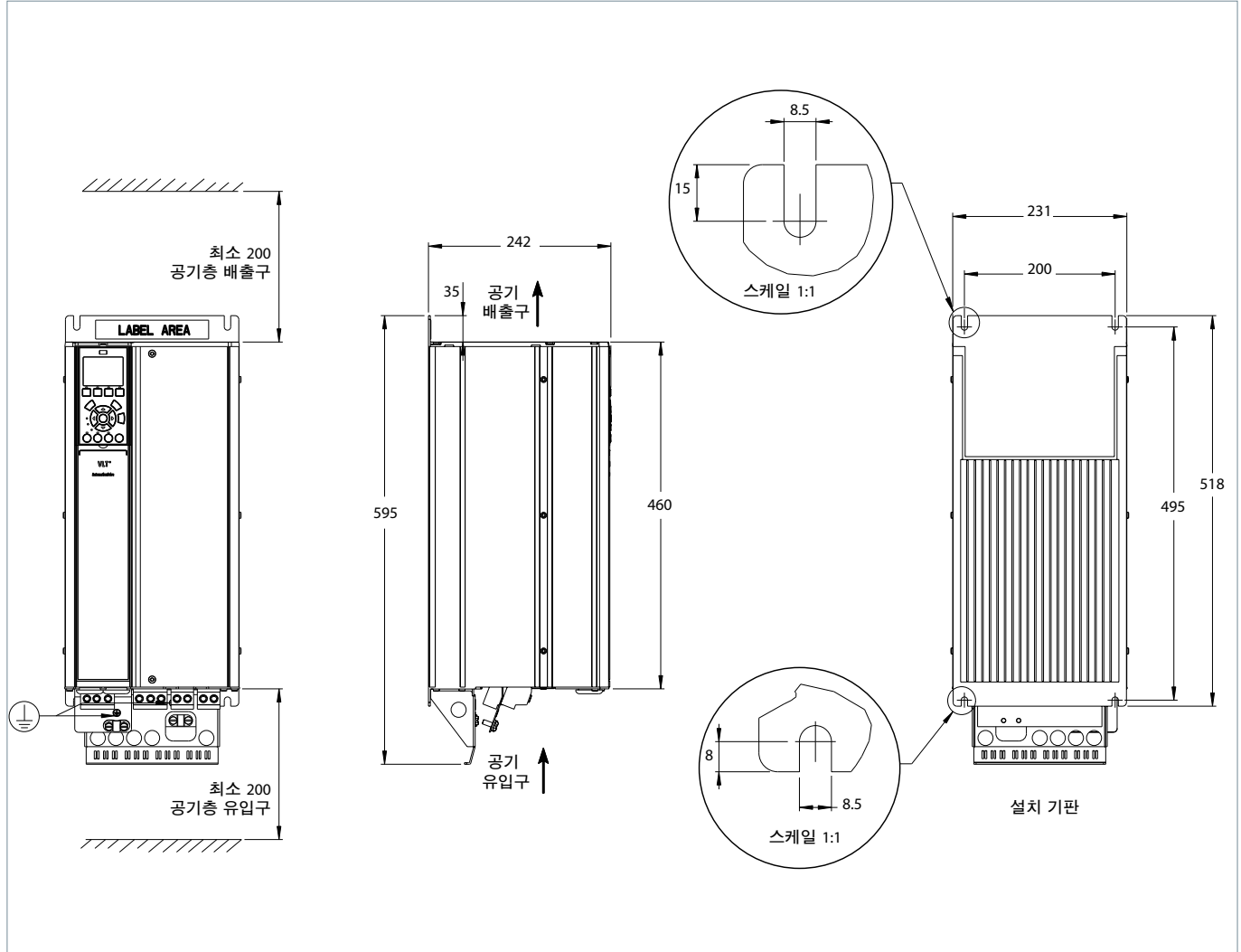


CDS303 주파수 컨버터 - 외함 B4

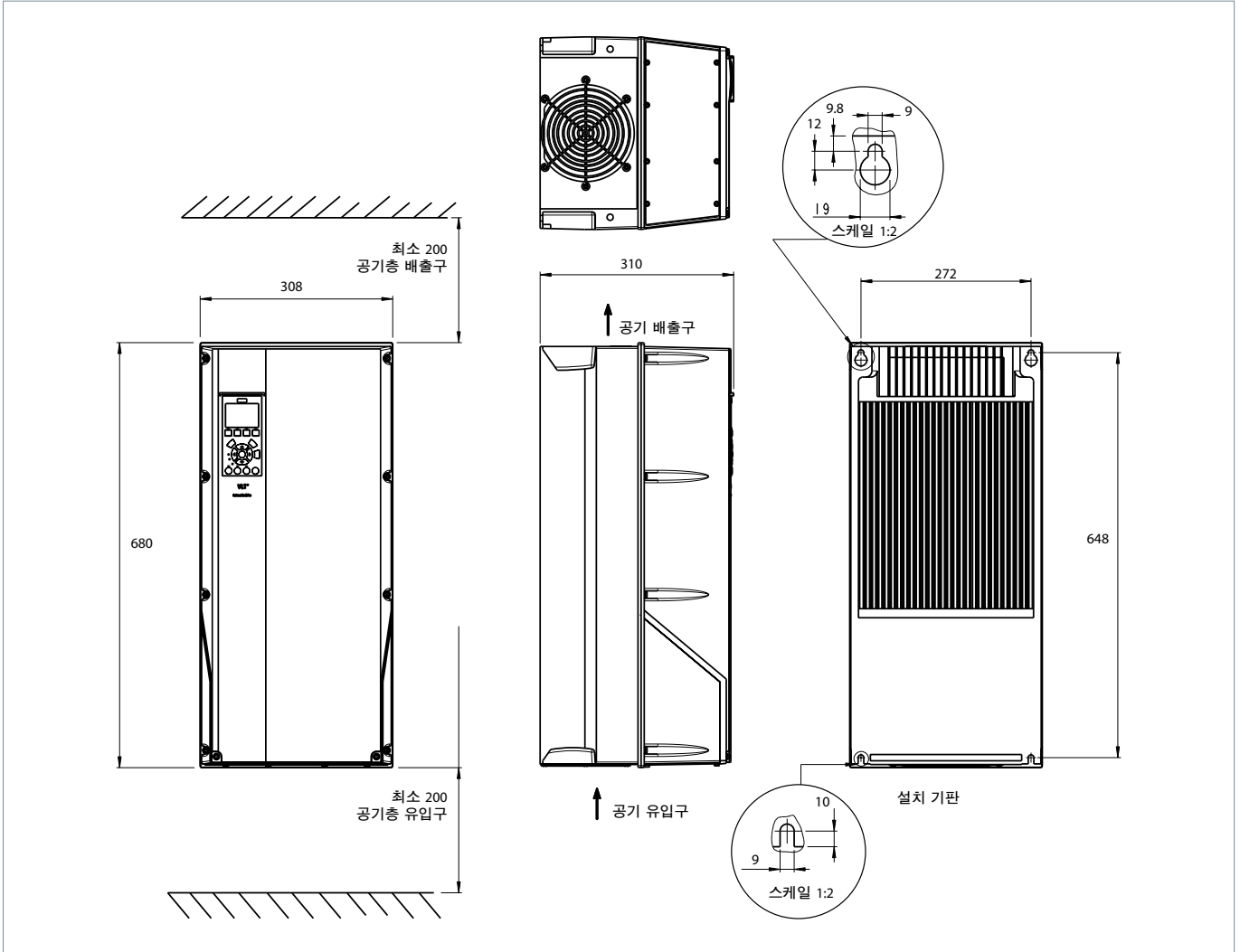
380-480 volts - 18-22 kW - IP20 하우징

200-240 volts - 15 kW - IP20 하우징

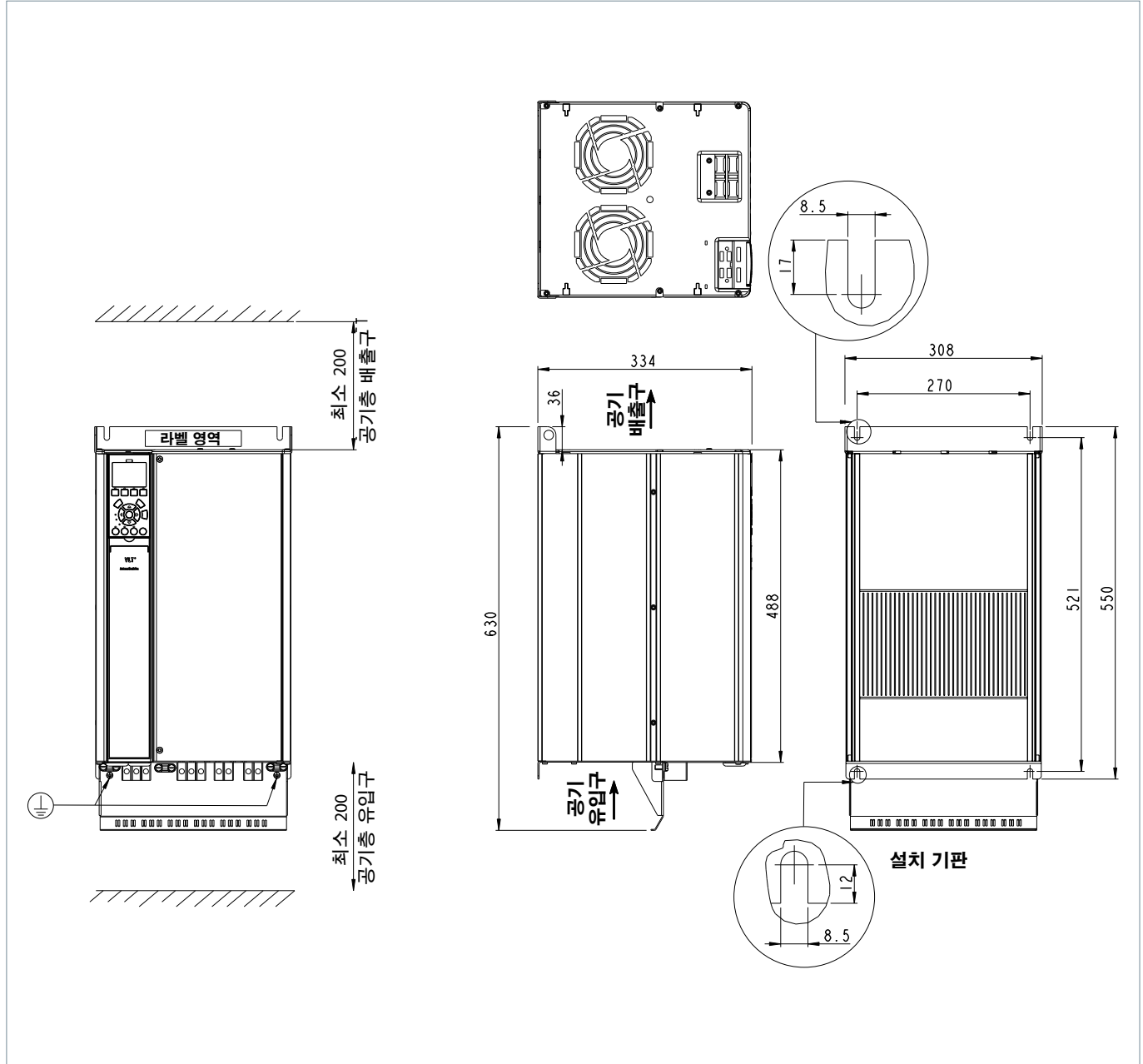
525-600 volts - 18-30 kW - IP20 하우징



CDS303 주파수 컨버터 - 외함 C1
 200-240 volts - 15-18-22 kW - IP55 하우징



CDS303 주파수 컨버터 - 외함 C3
 200-240 volts - 18-22 kW - IP20 하우징



공급 전압

VZH 압축기는 주파수 컨버터로부터 전력을 공급 받기 때문에, 주전원 주파수, 50 or 60 Hz는 더 이상 문제가 되지 않습니다. 주전원 전압만 고려하면 됩니다. 3 종류의 모터 전압 코드의 경우, 가장 일반적인 주전원 전압과 주파수를 포괄합니다. VZH 압축기를 주전원 공급 장치에 직접 연결하지 마십시오.

VZH 압축기에 관한 모든 데이터 및 다항식은 코드 J의 경우 208V 주파수 컨버터 공급 전압 기준이며 코드 G의 경우는 400V 주파수 컨버터 공급 전압 기준입니다.

230V, 380V 또는 460V 전압인 경우, 다음의 계수를 적용해야 합니다.

$$I_{460} = 0.87 * I_{400}$$

$$I_{380} = 1.05 * I_{400}$$

$$I_{230} = 0.90 * I_{208}$$

냉각 용량 및 전원 인입에 변경이 없습니다. 코드 H에 대한 데이터는 575V 주파수 컨버터 공급 전압을 기준으로 하므로 코드 H에 적용한 계수는 변경되지 않습니다.

전압 코드	드라이브의 주전원 전압 범위
J	200-240 V / 3 ph / 50 Hz & 200-240 V / 3 ph / 60 Hz (±10%)
G	380-480 V / 3 ph / 50 Hz & 380 - 480 V / 3 ph / 60 Hz (±10%)
H	525-600V / 3 ph / 50 Hz & 525-600V / 3 ph / 60 Hz (±10%)

압축기 전기 사양

	압축기	RW	RLA	MMT
		(Ohm)	(A)	(A)
200 - 240 Volt	VZH088-J	0.03	74.8	93.5
	VZH117-J	0.02	88.0	110.0
	VZH170-J	0.01	115.0	143.8
380 - 480 Volt	VZH088-G	0.10	37.5	46.9
	VZH117-G	0.08	44.0	55.0
	VZH170-G	0.05	61.0	76.3
525 - 600 Volt	VZH088-H	0.10	37.5	46.9
	VZH117-H	0.08	44.0	55.0
	VZH170-H	0.05	61.0	76.3

RW: 권선당 권선 저항(CDS303 매개변수 목록)

RLA: 정격 부하 전류

MMT: 최대 트립 전류

주파수 컨버터 설정의 매개변수 1-30은 권선당 권선 저항을 반영합니다. 이것은 모터 단말에서 측정되므로 값이 동일하지 않습니다.

RLA(정격 부하 전류)

RLA 값은 운전 영역대 내의 최대 속도, 최대 부하시의 전류 값입니다. Danfoss는 최대 운전에서 UL, CE 인증을 받았으며 이 드라이브는 전류를 제한할 수 있지만 OEM 업체는 인증 기관에 대한 제출 자료에 책임이 있습니다.

MMT (최대 트립 전류)

최대 트립 전류는 모터 보호 장치를 사용하지 않은 압축기의 경우로 정의되었습니다. 이 MMT 값은 압축기가 일시 조건에서 작동될 수 있는 운전 영역대를 벗어나는 최대값입니다. 외부 과전류 보호 장치의 트립 전류는 이 경우

드라이브에서 프로그램 되므로 이 MMT를 초과하지 않습니다. VZH 압축기의 경우는 UL 요구사항에 따라, MMT 값은 RLA의 125%입니다. 이 값은 압축기 명판에 인쇄되어 있습니다.

퓨즈 / 회로 차단기

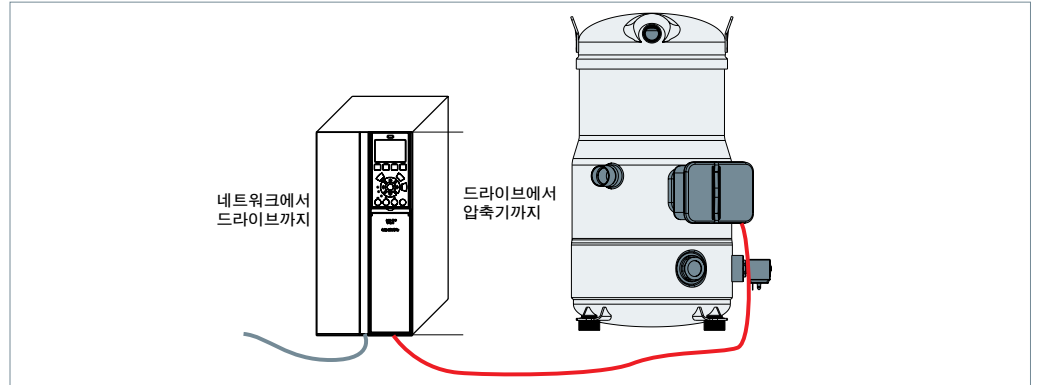
Danfoss는 주파수 컨버터의 압축기 고장시 서비스 요원 및 자산을 보호하기 위해 아래 나열된 퓨즈/회로 차단기를 사용할 것을 권장합니다. 회로 차단기의 경우, 테스트를

받은 Moeller 타입이 권장됩니다. 다른 종류의 회로 차단기는 Moeller 타입보다 더 낮은 또는 동등한 수준으로 에너지를 제한할 수 있는 경우만 허용됩니다.

주파수 컨버터	EN50178 준수 퓨즈		UL 준수 퓨즈							권장 회로 차단기	
			Bussmann			SIBA	Little 퓨즈			IP20	IP55
	크기	종류	Type RK1	Type J	Type T	Type RK1	Type RK1	Type RK1	Moeller type		
200-240 V	CDS-15kW	125 A	gG	KTN-R125	JKS-150	JJN-125	2028220-125	KLN-R125	A2K-125R	NZMB1-A100	NZMB2-A200
	CDS-18.5 kW	125 A	gG	KTN-R125	JKS-150	JJN-125	2028220-125	KLN-R125	A2K-125R	NZMB2-A200	NZMB2-A200
	CDS-22 kW	160 A	gG	FWX-150	-	-	2028220-150	L25S-150	A25X-150	NZMB2-A200	NZMB2-A200
380-480 V	CDS-15 kW	63 A	gG	KTS-R50	JKS-50	JJS-50	5014006-050	KLS-R50	A6K-50R	PKZM4-50	PKZM4-63
	CDS-18.5 Kw	63 A	gG	KTS-R60	JKS-60	JJS-60	5014006-063	KLS-R60	A6K-60R	NZMB1-A100	NZMB1-A100
	CDS-22 kW	80 A	gG	KTS-R80	JKS-80	JJS-80	2028220-100	KLS-R80	A6K-80R	NZMB1-A100	NZMB1-A100
525-600V	CDS-18.5 kW	40A	gG	KTS-R50	JKS-50	JJS-50	5014006-050	KLS-R50	A6K-50R	NZMB1-A100	-
	CDS-30 kW	63A	gG	KTS-R80	JKS-80	IJS-80	5014006-080	KLS-R80	A6K-80R	NZMB1-A100	-

권선 크기

아래 표는 모터 압축기 전력 공급선 권선의 권장 크기가 나와 있습니다. 이 권선의 길이는 최대 20m까지 유효합니다.



	네트워크에서 주파수 컨버터까지			주파수 컨버터에서 압축기까지		
	종류	mm ²	AWG	종류	mm ²	AWG
200 - 240 V	CDS-15kW	25	4	VZH088-J	25	4
	CDS-18.5 kW	35	2	VZH117-J	35	2
	CDS-22 kW	50	1	VZH170-J	50	1
380 - 400 V	CDS-15 kW	6	10	VZH088-G	6	10
	CDS-18.5 Kw	10	8	VZH117-G	10	8
	CDS-22 kW	16	6	VZH170-G	16	6
525 - 600 V	CDS-18.5 kW (IP20)	10	8	VZH088-H	6	10
	CDS-30kW (IP20)	25	4	VZH117-H	10	8
	CDS-30kW (IP20)	25	4	VZH170H	16	6

참고: 여기의 전선 굵기는 참고 사항이며 실제 필요한 케이블은 아닙니다. 필요한 케이블 굵기는 장치 디자인, 주변 온도, 권선 재질, 전류 등에 따라 OEM 업체에서 결정해야 합니다.

권선 및 EMC 보호

CDS303 주파수 컨버터에서 VZH 압축기까지의 모터 압축기 전력 공급은 비닐 절연/강화 케이블을 사용해야 합니다. 이 케이블은 절연/강화 전선의 양단을 반드시 접지해야 합니다. 안테나 현상 및 케이블의 효율 감소를 유발할 수 있으므로 이 케이블 연결을 언선 종단으로 단말 처리하지 마십시오.

CDS303 주파수 컨버터에 대한 제어 케이블은 전력 공급선과 동일한 설치 원리를 이용해야 합니다.

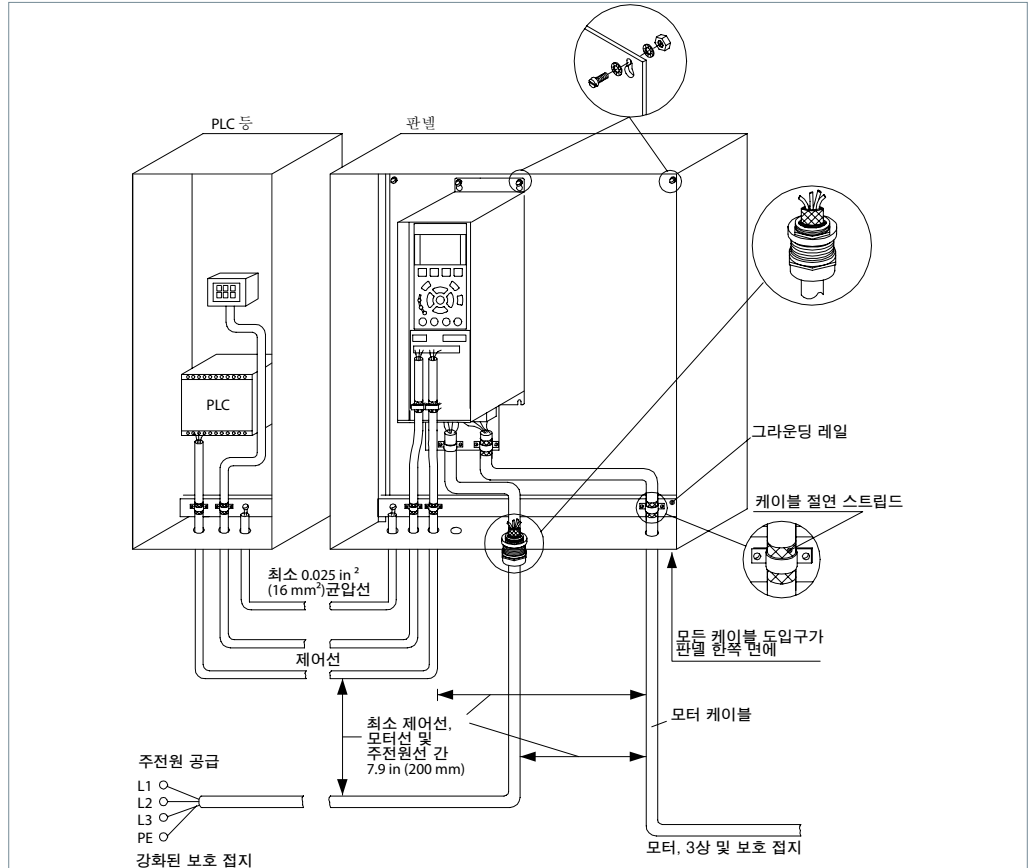
모터 압축기 케이블은 제어 및 주전원 케이블과 분리된 도선에 설치해야 합니다.

설치 기판에 주파수 컨버터를 물리적으로 설치할 경우 설치 기판과 컨버터의 금속 새시 간에 전기 접촉이 잘 이루어지게 해야 합니다. 우수한 전기 연결을 보장하기 위해 별와셔 및 전기화학적으로 전도성이 있는 설치판을 이용하십시오. 조임 토크 및 나사 크기는 MG34M302 지침을 참조하십시오.

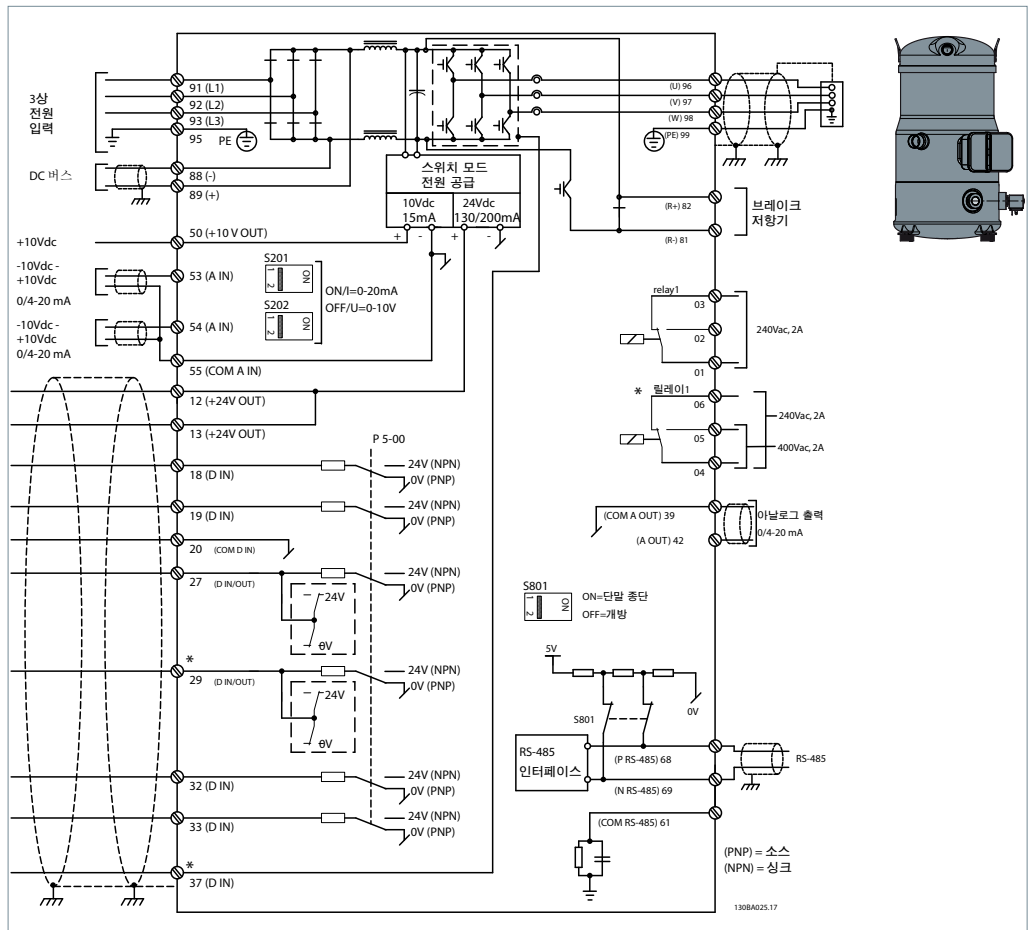
CDS303는 열교환기를 통한 원활한 공기 흐름을 보장하기 위해 평탄한 벽면에 설치해야 합니다.

IP20 주파수 드라이브 CDS303의 EMC 올바른 설치

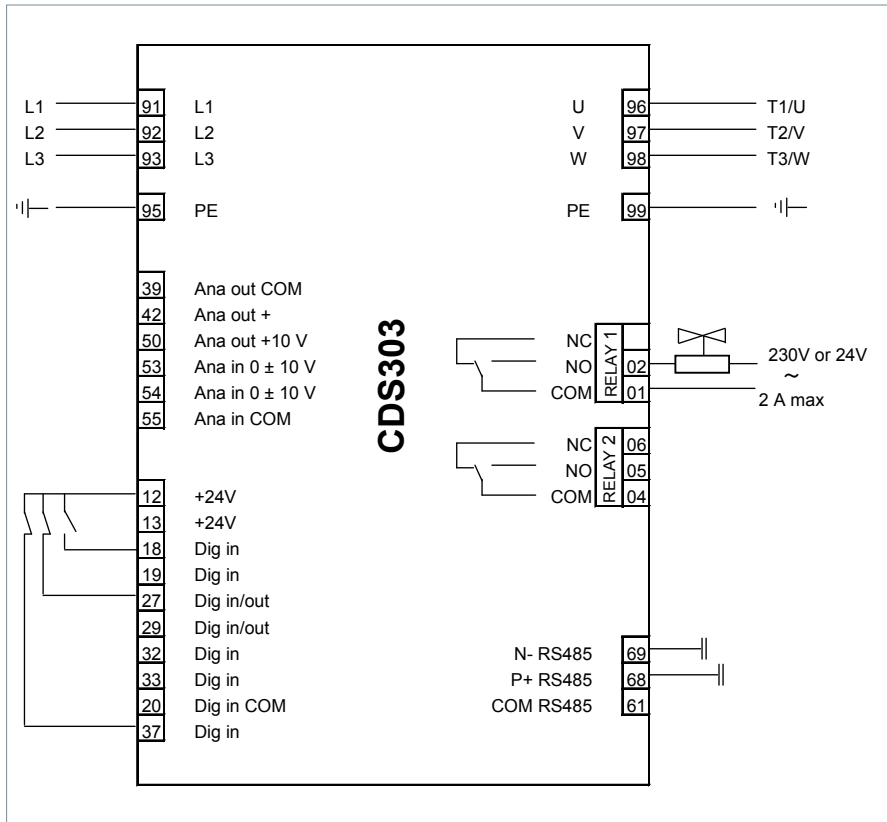
EMC 인증 보고서는 Danfoss 기술 지원팀에 요청하십시오.



결선 다이어그램



권선 연결부



범례:
 Ana: 아날로그
 Dig: 디지털
 in: 입력
 out: 출력
 COM: 공통
 NC: 평시 붙어있는 접점
 NO: 평시 떨어진 접점

터미널 번호	기능 설명	개방 루프	프로세스 루프
91, 92, 93	3상 주전원 입력	X	X
95	접지	X	X
39, 42	아날로그 출력	-	-
50	아날로그 출력	-	-
53	PLC+ (0 ~ 10 V)	X	-
54	센서 -	-	X
55	PLC-	X	-
12	HP/LP 스위치	X	X
12	외부 On/Off (NO)	X	X
13	37로 브릿지(공장설정)	X	X
13	센서 +	-	X
18	외부 On/Off (NO)	X	X
19	디지털 입력	-	-
27	LP 스위치(NC) / 안전 장치	X	X
29	디지털 입력/출력	-	-
32, 33	디지털 입력	-	-
20	디지털 입력 공통접점	-	-
37	13 / HP 스위치로 브릿지(공장설정)	X	X
98	압축기 단말 T3로	X	X
97	압축기 단말 T2로	X	X
96	압축기 단말 T1로	X	X
99	압축기 접지 연결로	X	X
02, 01	릴레이 1에서 오일 솔레노이드 밸브	X	X
06, 05, 04	릴레이 2	-	-
69, 68	RS485 버스	-	-
61	RS485 버스 공통	-	-

CDS303 주파수 컨버터는 개방형 루프 제어 원리에 대한 파라미터로 공장 설정되어 있습니다. 프로세스 루프 제어 원리는 [퀵 메뉴]에서 파라미터를 변경함으로써 선택할 수 있습니다.

개방형 루프: 입력 53으로 사전 설정
 0 - 10 V 제어
 슬레이브 모드의 주파수 컨버터
 프로세스 루프: 입력 54로 사전 설정
 4 - 20 mA 제어
 PID 컨트롤러 하의 주파수 컨버터

T37는 STO, 안전 토크 기능에 대해 CE 및 UL 승인을 받았습니다.

-: 옵션 연결
 X: 필수 연결

전기 연결

전기 전원은 \varnothing 4.8 mm (3/16") 나사에 의해 압축기 단말로 연결됩니다. 최대 조임 토크는 3 Nm입니다. 전원 인입선에 1/4" 링 단말을 사용하십시오.

케이블 글랜드는 강화 케이블의 우수한 접지력을 보장하기 위해 EMC 설계를 준수해야 합니다. 전기함의 페인트칠되지 않은 부분은 정확한 접지 지속성을 허용합니다.

소프트 기동 제어

CDS303 주파수 컨버터는 최고 2700rpm/s의 기본 램프로 압축기가 소프트 기동하게 합니다.

기동 전류 피크는 정격 공칭 전류보다 몇 퍼센트 약간 더 높은 수준에 도달합니다.

기동 전류는 주파수 컨버터 최대 전류를 초과하지 않습니다.

상 시퀀스 및 역회전 보호

CDS303 주파수 컨버터는 VZH 압축기가 시계 방향으로 작동하도록 설정되어 있으므로 CDS303 출력을 압축기 커넥터에 바르게 연결하기만 하면 됩니다.

CDS303 주파수 컨버터 순서에 대한 주전원 연결은 주파수 컨버터에 의해 관리되는 출력상 순서에 아무 영향이 없습니다.

- CDS303 단말 U (96), VZH 단말 T1/U에 연결
- CDS303 단말 V (97), VZH 단말 T2/V에 연결
- CDS303 단말 W (98), VZH 단말 T3/W에 연결

그러나, 드라이브와 압축기 간 연결은 권선이 잘못 연결될 수 있습니다. 따라서 특별한 주의가 요구되며 연결 지침을 엄격히 준수해야 합니다.

IP 등급

CEI529에 따른 압축기 단자함 IP 등급은 IP54로서 올바른 크기의 IP54 정격 케이블 글랜드를 사용한 경우입니다.

소자	글자 수	기기 보호의 의미
첫 번째 고유 숫자	0 1 2 3 4 5 6	고형 이물질의 유입 방지 (보호되지 않음) ≥ 50 mm 직경 ≥ 12.6 mm 직경 ≥ 2.5 mm 직경 ≥ 1.0 mm 직경 먼지 보호 방진
두 번째 고유 숫자	0 1 2 3 4 5 6 7 8	유해한 영향이 있는 물의 유입 방지 (보호되지 않음) 수직 점적 점적(15° 기울기) 분사 분무 분출 강력 분출 일시 잠김 상시 잠김

모터 보호

모터 보호는 주파수 컨버터에 의해 제공됩니다. 모든 파라미터는 모터 구속 또는 과부하 전류 방지를 보장하기 위해 공장 설정되어 있습니다.

경고 상황이 전류 제어 장치에 도달한 경우 CDS303 주파수 컨버터는 압축기 속도를 자동으로 줄여 압축기 모터 전류를 최대 허용 수준 이하로 유지합니다.

전압 불균형

각 상간에 허용 가능한 최대 전압 불균형은 3%입니다. 전압 불평형은 한 개 또는 여러 개의 상에 걸쳐 높은 암페어를 야기하며, 결국 과열 및 드라이브 손상으로 이어질 수 있습니다.

"[1] Warning"으로 공장 설정되어 있습니다.

압축기 전기 모터는 주전원 전압 불균형 상황에 영향을 받지 않습니다. 주파수 컨버터로 완전히 제어 가능합니다.

CDS303 주파수 컨버터의 주전원 불균형 기능은 14.12 매개변수에서 "[0] Trip" 또는 "[1] Warning"로 설정될 수 있습니다. 이것은

승인 및 인증

VZH 압축기는 다음의 승인 및 인증을 준수합니다.

CE 0062 또는 CE 0038 (유럽 지침)	CE	VZH 코드 G & 코드 J
UL (Underwriters Laboratories)	UL us	모든 VZH 모델
EMC 2014/30/EU		모든 VZH 모델

압력 기기 지침
2014/68/EU

제품	VZH088	VZH117	VZH170
유체		그룹 2	
범주 PED		II	
평가 모듈		D1	
TS - 서비스 온도 LP	-35°C < TS < +55°C		-35°C < TS < +51°C
PS - 서비스 압력 LP	33.3 bar(g)	33.3 bar(g)	30.2 bar(g)

저전압 조항 2014/35/EU

제품	VZH088-117-170
규정에 준수 2014/35/EU 저전압 조항 참고	33.3 bar(g)

내부 자유 용적

제품	LP측 내부 자유 용적, 오일 제외시(리터)
VZH088	12.7
VZH117	15.1
VZH170	29.9

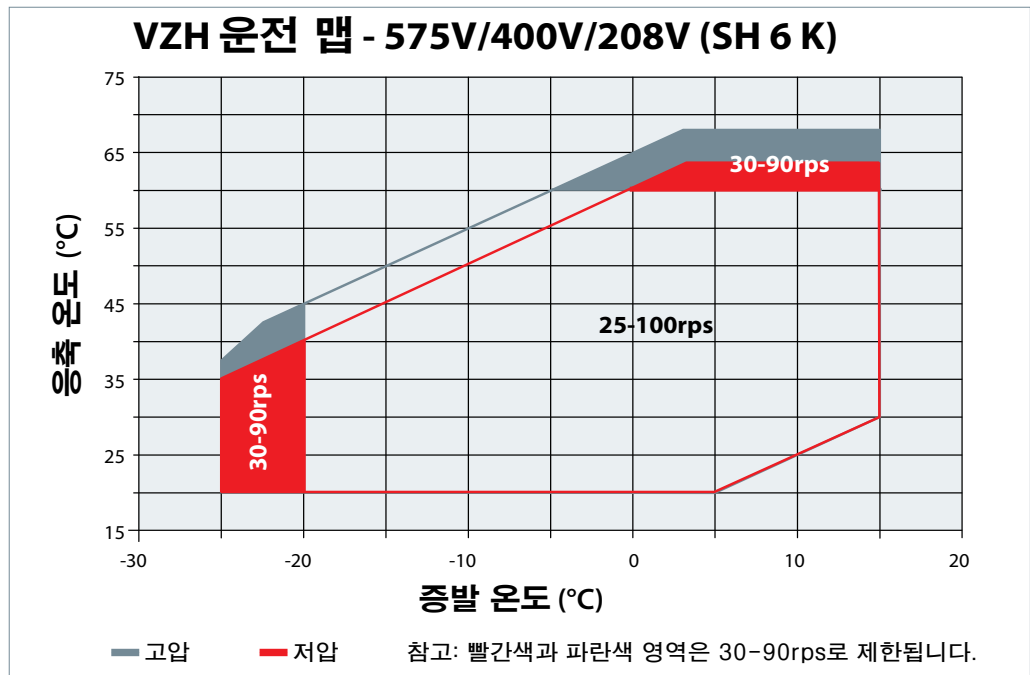
운전 영역대

VZH 스크롤 압축기의 운전 영역대는 아래 표에 나와 있습니다. 여기서 응축 및 증발 온도는 운전 준비 상태의 범위를 나타냅니다. 기동 및 제상과 같은 과도 상태에서는 압축기가 잠시 이 영역대를 벗어날 수 있습니다.

- 최소 흡입 가열도는 5K이상이어야 하며 최소 선포 과열도는 액백의 위험으로 인해 10K 이상이어야 합니다.
- 유용성 과열도를 줄이기 위해 흡입관 단열에 주의
- 운전 영역대에 따른 최소 및 최대 증발 및 응축 온도
- VZH 드라이브는 오직 과전류에 대한 보호 기능만 제공합니다. 운전 영역대를 완벽하게 보호하려면 고압, 저압 센서 및 토출 온도 조절기가 필요합니다. 운전영역을 벗어나 운전할 경우 압축기의 신뢰성을 위협할 수 있으므로, 반드시 모든 극한 조건에서도 가능할 수 있는 보호 기능을 제공해야 합니다.

아래 표는 냉매 R410A을 사용하는 VZH 압축기의 운전 영역대를 나타냅니다. 베어링 부하 및 스크롤 안정성으로 인해, 운전 영역대에 속도 제한이 있습니다. 운전 제한치는 압축기의 운전을 보장할 수 있는 영역대를 정의합니다.

- 최대 토출 가스 온도: +135°C.



참고: W64 경고는 압축기 작동에 영향을 미치지 않습니다. 경고는 전압이 제한치에 도달함을 나타냅니다. 알람만 압축기 작동을 중단시킵니다.
 380V 전원 입력의 경우 허용된 최고 응축 온도는 다음과 같이 감소합니다.
 -고압: 25-100rps, 60C ~ 56C 응축 온도; 30-90rps, 68C ~ 65C 응축 온도
 -저압: 25-100rps, 60C ~ 56C 응축 온도; 30-90rps, 63C ~ 62C 응축 온도

단기 발정 타이머 기능

단기 발정 제어는 파라미터 28.0x이 활성화될 경우 CDS303 주파수 컨버터에 의해 직접 이루어집니다. 이 기능은 공장 설정값으로 활성화되어 있으며 최소 작동 시간은 12초, 기동 간의 간격은 300초입니다. 단기 발정 설정값은 "압축기 기능" 메뉴의 파라미터 28.0x 목록에서 접근이 가능합니다.

외부 주 제어기로부터 완전히 제어되는 경우는 시간당 기동/정지 횟수를 12번으로 제한하는 것이 좋습니다.

압축기 윤활 상태를 점검하고 VZH 압축기 작동을 매 기동 후 최소 3분으로 유지해야 합니다.

토출 가스 온도 보호 기능

토출 온도 감시 기능은 주파수 컨버터에서 활성화될 수 있습니다. 모든 설정은 파라미터 목록 28.2x에서 이용 가능합니다. 공장 설정값은 아래와 같습니다.

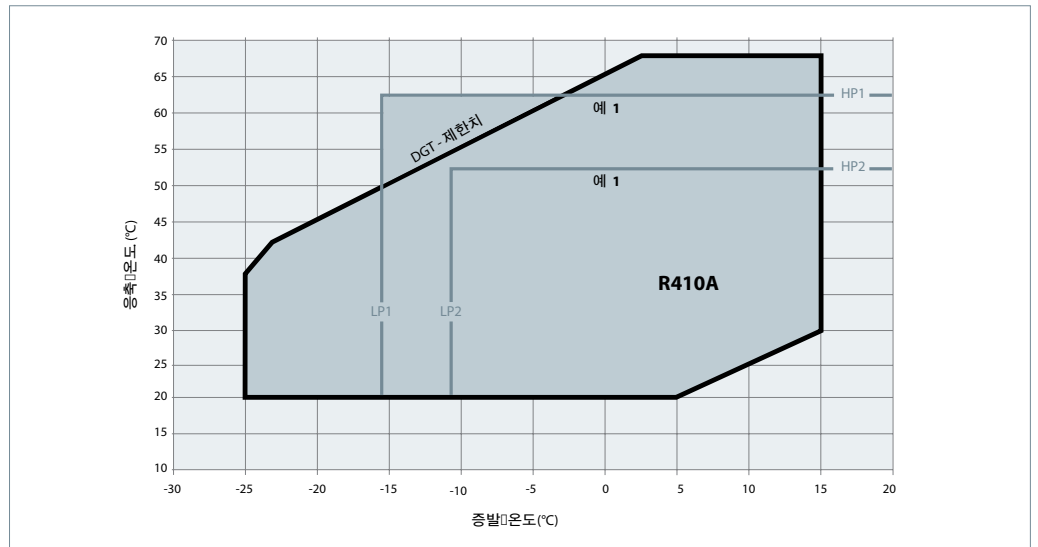
- 28.20: [0] 없음 - 온도 소스(센서 입력)
- 28.21: [60] °C - 온도 단위
- 28.24: 130 - 경고 수준
- 28.25: [1] 냉각 감소 - 경고 조치
- 28.26: 145 - 위험 수준
- 28.27: 센서에 의해 측정된 실제 토출 온도

토출 온도 감시 기능을 활성화하려면, 공장 설정값에서, 센서를 13과 54 사이 아날로그 입력 54 (4 - 20 mA)에 연결하고 파라미터 28.20를 "[2] 아날로그 입력 54"로 설정하기만 하면 됩니다. 경고 수준에 도달하면 매 3분마다 10 rps(600rpm)씩 압축기 속도를 감소시킴으로써 "냉각 감소" 조치를 시작합니다. 위험 수준에 도달하면, 압축기 작동을 멈추고 주파수 컨버터가 "알람"을 표시합니다.

토출 가스 온도 조절기

고압 및 저압 스위치 설정으로 압축기가 특정 운전 영역대를 초과하여 작동하는 것을 방지하지 못하면, 토출 가스 온도(DGT)

보호가 요구됩니다. 아래 예시는 DGT 보호가 필요한 경우(예 1) 및 그렇지 않은 경우(예 2)를 보여줍니다.



예 1 (R410A, SH = 6 K)
 LP 스위치 설정:
 LP1 = 3.3 bar (g) (-15.5°C)
 HP 스위치 설정:
 HP1 = 38 bar (g) (62°C)
 운전 영역대를 벗어난 운전의 위험.
 DGT 보호 필요.

예 2 (R410A, SH = 6 K)
 LP 스위치 설정:
 LP2 = 4.6 bar (g) (-10.5°C)
 HP 스위치 설정:
 HP2 = 31 bar (g) (52°C)
 운전 영역대를 벗어난 운전의 위험 없음.
 DGT 보호 필요하지 않음.

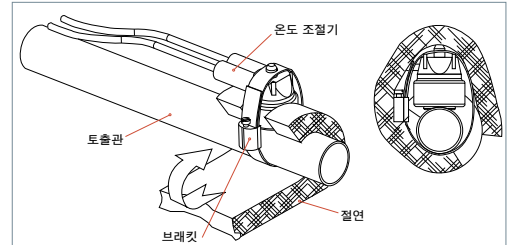
토출 가스 온도는 135° C를 넘어서는 안됩니다.

토출 가스 온도 보호 장치는 모든 히트 펌프에 설치해야 합니다. 가역성 공기 대 공기, 및 공기 대 물 히트 펌프는 발전 시험 단계시 장비 제조사에 요청하여 토출 온도를 감시해야 합니다.

압축기는 토출 가스 온도 조절기에서 기동되어서는 안됩니다. 압축기 운전 범위를 벗어나 지속적으로 운전할 경우 압축기에 심각한 손상을 야기할 수 있습니다.

DGT 부속품은 Danfoss에서 구할 수 있습니다. 이 설명서 끝부분의 부속품 페이지를 참조하십시오.

토출 가스 온도 조절기 부속품 키트(코드 번호 7750009)에는 아래 그림과 같이 설치에 필요한 모든 구성부품이 포함되어 있습니다. 온도 조절기는 토출관의 압축기 토출 포트에서 150mm 이내 위치에 부착해야 하며 반드시 단열 처리한 후 배관에 단단히 고정시켜야 합니다.



오일 회수 관리 기능 (단독형 압축기)

불충분한 오일량은 배관 및 열교환기에 오일이 침전되기 때문입니다. 오일 침전은 규칙적인 시간 간격으로 또는 속도가 너무 낮은 경우 적합한 오일 회수를 보장하기 위해 단기간 동안 속도를 높임으로써 크랭크케이스로 회수될 수 있습니다.

오일 회수 관리 기능을 통해 이 두 개의 오일 회수 매커니즘은 CDS303에서 프로그램할 수 있습니다.

오일 회수 관리 기능이 활성화되면 CDS303는 파라미터 28.13에서 프로그램한 대로 선택 기간 동안 압축기 속도를 4200 rpm (70 rps) 까지 가속함으로써 오일을 회수시킬 수 있습니다. 이러한 가속은 고정된 시간 간격 (매개변수 28.11의 프로그램 설정에 따라)으로

또는 압축기 속도가 너무 오랜 시간 동안 3000 rpm (50 rps) 이하로 유지될 경우 수행합니다. 따라서 두 연속적인 오일 회수 가속 사이의 최대 시간은 28.12에서 프로그램할 수 있습니다.

ID	이름	공장 설정	"긴 배관 (25-30m)"	장치
2810	오일 회수 관리	켜짐	켜짐	
2811	저속 작동 시간	60	30	최소
2812	정속 가속 간격	24	6	h
2813	가속 기간	30	60	s

오일 회수 위험을 고려하여, 10m 이상의 배관을 사용한 분리형 시스템은 Danfoss 응용 제품 전문가의 승인을 받아야 합니다.

오일 회수 관리 (하이브리드 매니폴딩)

부품이 사전 조립된 적합한 압축기 하우징을 갖춘 "오일 레벨 스위치" 부속품을 사용하십시오. 그리고 이 설명서 끝부분의

"VZH 하이브리드 매니폴딩" 항목을 참조하십시오.

고압 및 저압 보호

고압

EN378-2에 따라 압축기를 차단하려면 고압 (HP) 안전 스위치가 필요합니다. 고압 스위치는 응용 환경 및 주변 조건에 따라 더 낮은 값으로 설정해야 합니다. HP 스위치는 잠금 회로에 놓거나 수동 초기화 장치를 구성하여 고압 한계값으로 운전하는 것을

방지해야 합니다. 토출 밸브가 사용되면, HP 스위치는 서비스 밸브 게이지 포트에 연결해야 합니다. HP 스위치는 CDS303 입력 37 또는 드라이브와 압축기 사이의 외부 접촉기에 연결해야 합니다.

저압

저압(LP) 안전 스위치를 사용해야 합니다. 스크롤 압축기의 강한 진동 운전은 내부에 전기 불꽃 및 스크롤 불안정을 야기할 수 있습니다. VZH 압축기는 체적 효율이 매우 높고 진공 수준이 낮으므로 주의해야 합니다. 최소 저압 안전 스위치(충진재 손실 안전 스위치) 설정은 다음 표에 나와 있습니다. 펌프다운 기능이 없는 시스템의 경우 LP 안전

스위치는 수동 잠금 장치 또는 전기 잠금 회로로 연결된 자동 스위치가 되어야 합니다. LP 스위치는 압축기의 진공 운전을 허용해서는 안됩니다. 자동 초기화를 포함한 LP 스위치의 펌프다운 주기 설정은 아래 표에 나와 있습니다. 녹아웃 회로 또는 LP 스위치 또는 다른 안전 장치가 있는 시리즈는 반드시 CDS303 입력 27에 연결해야 합니다.

압력 설정

압력 설정		R410A
작동 압력 범위 고압측	bar (g)	13.5 - 44.5
작동 압력 범위 저압측	bar (g)	2.3 - 11.6
최대 고압 안전 스위치 설정	bar (g)	45
최소 저압 안전 스위치 설정 *	bar (g)	1.5
최소 저압 펌프다운 스위치 설정 **	bar (g)	2.3

*LP 안전 스위치는 어떤 경우에도 바이패스해서는 안됩니다.
 ** 펌프다운 스위치 권장 설정: 최소 2.3 bar(g)의 공칭 증발 압력 1.5 bar 이하

전자식 팽창 밸브

가변 용량 시스템의 경우, 전자식 팽창 밸브 (EXV)는 냉매의 대량 유입을 처리하기 위한 필수 장치입니다. Danfoss는 ETS 제품 사용을 권장합니다. EXV 및 압축기 모두 램프업 및 램프다운 설정은 신중히 수행해야 합니다. 고객은 자신의 시스템이 적합하다고 판단하고 Danfoss의 승인을 얻은 경우 감온식 팽창 밸브(TXV)를 사용할 수 있습니다.

EXV의 램프 다운은 저압 운전을 피하기 위해 압축기의 램프다운보다 길어야 합니다 (펌프다운의 경우 제외).

압축기가 꺼진 경우는 냉매가 압축기로 유입되는 것을 막기 위해 EXV는 닫혀야 하며 계속 닫힌 상태를 유지해야 합니다.

EXV의 램프업은 압축기 흡입측의 저압 운전을 피하기 위해 압축기의 램프업 보다 짧아야 합니다. EXV는 압축기 기동 전, 특정 수준까지 개방될 수 있습니다.

MOP(최대 운전 압력) 기능이 있는 팽창 밸브를 사용하는 것이 좋습니다. MOP는 장치의 최대 흡입 압력을 제한하는 EXV(TXV 에도)의 추가 기능입니다. 고객은 VS 운전 영역대의 15° C 제한 온도에서 이를 설정할 필요가 있습니다.

EXV 또는 TXV에 관계없이, 고객은 팽창 장치를 갖춰야 합니다. 테스트는 최소값에서 밸브가 충분히 닫히는지 그리고 최대값에서 충분히 열리는지를 확인하기 위해 최대 및 최소 운전 조건에서 수행해야 합니다.

크랭크케이스 가열 기능

모터 권선을 통한 DC 대기 전류는 정지시 압축기의 열을 유지하기 위한 외부 크랭크케이스 히터의 대체품으로 사용할 수 있습니다.

VZH170의 경우 이 기능을 사용할 수 없으며 공장 설정은 "사용안함"입니다. 외부 크랭크케이스 히터가 필요하며 표면 선타입 히터 타입이 권장됩니다. 코드 번호는 부속품 목록을 참조하십시오.

VZH088 및 VZH117의 경우 이 기능은 "사용안함"으로 공장 설정되어 있습니다. 설정은 주파수 컨버터의 28.3x 파라미터로 가십시오(공장 설정은 사전 완료).

28-3* 크랭크케이스 가열	VZH088-J	VZH117-J	VZH170-J	VZH088-G	VZH117-G	VZH170-G	VZH088-H	VZH117-H	VZH170-H
사용함 / 사용안함	28-30	사용안함	사용안함	사용안함	사용안함	사용안함	사용안함	사용안함	사용안함
소비전력(W)		470	500	-	470	500	-	470	500
가열 DC 전류(%)	28-31	26	26	-	44	41	-	44	41
가열 DC 전류(A)		19.4	22.9	-	16.5	18.0	-	16.5	18.0
크랭크케이스 가열 지연	28-32					5s			

**배관 설계시
필수 고려 사항**

R410A를 사용하는 시스템의 작동 압력은 R22 또는 R407C를 사용하는 시스템보다 약 60% 높습니다. 따라서 모든 시스템 구성부품과 배관은 이러한 높은 압력 수준에 맞게 설계되어야 합니다.
시스템 배관은 증발기 배관의 크기 및 경사도를 고려하여 최소의 부하 조건에서도 오일 회수가 원활히 이루어지도록 신중히 설계해야 합니다. 증발기에서 나오는 배관은 오일 및 냉매가 운전 정지시 압축기로 역행하지 않도록 설계해야 합니다.
R410A를 사용하는 시스템의 경우 냉매 유량은 R22/R407C 시스템에 비해 적습니다. 적당 수준의 압력 강하 및 최소한의 가스 속도를 유지하기 위해 냉매 배관은 R22 /

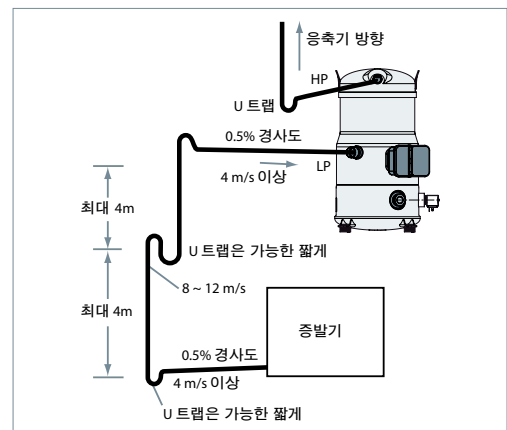
R407C 시스템에 비해 사이즈를 축소시켜야 합니다. R410A 시스템은 R22/R407C에 비해 압력이 큰 쪽으로 강해질 경우 시스템 효율성에 더 큰 타격이 있으므로 주의해야 합니다.
이 안내서의 디자인은 배관 서킷이 짧은 시스템을 위한 것입니다. 서킷이 길거나 분리형 시스템의 경우는 시스템 적합 상태에 따라 유분리기를 사용하는 것이 좋습니다. CDS303 주파수 컨버터는 시스템으로부터의 오일 회수를 보장하고 그 기능을 향상시키기 위해 압축기 기능에 특수 기능을 통합했습니다. "오일 회수 관리" 항목을 참조하십시오.

배관은 3차원적 유연성을 고려하여 설계해야 합니다. 적절한 마운트가 설치되지 않은 한 배관이 주변 구조물에 닿지 않게 합니다. 과도한 진동은 마찰로 인한 마모 또는 피로에 의해 연결부 또는 관에 결함을 발생시킬 수 있습니다. 따라서 이 보호 조치는 과도한 진동

방지를 위한 필수 조건입니다. 과도한 진동은 주변 구조물로 전파되어, 배관 및 연결부 손상이외에도 용납하기 어려운 수준의 소음을 발생시킬 수 있습니다. 소음 및 진동에 대한 자세한 정보는 "소음 및 진동 관리" 항목을 참조하십시오.

흡입관

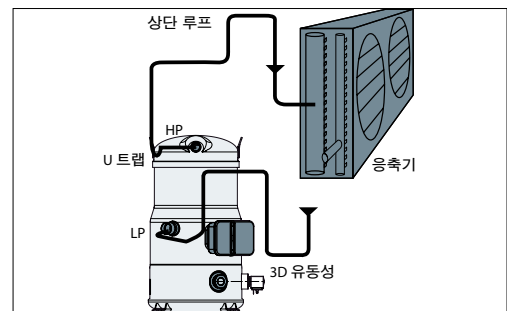
증발기는 분리형 또는 원격 응축기 시스템에 있는 경우가 많지만, 압축기 위에 설치된 경우는 별도의 펌프다운 사이클이 있어야 합니다. 펌프다운 사이클을 생략하면, 흡입관은 증발기 배출구에 루프를 설치하여 운전 정지시 냉매가 압축기로 배출되는 것을 방지해야 합니다.
증발기가 압축기 아래 있는 경우는, 시스템 유류시 냉매액이 증발기 배출구에서 모이게 되는 것을 막기 위해 흡입측 입관에 트랩을 설치해야 합니다. 기동시 팽창 밸브의 센서(감온통)를 오도할 수 있습니다.



토출관

응축기가 압축기보다 높은 위치에 설치된 경우, 압축기 가까이 적합한 크기의 U자형 트랩을 설치하여 운전 정지시 압축기에서 배출되는 오일이 다시 압축기 토출측으로 유입되는 것을 방지해야 합니다. 상단 루프 또한, 운전 정지시 응축된 냉매액이 압축기로 다시 유입되는 것을 막는데 도움이 됩니다. 관이 긴 인버터 응용 제품은 응축기가 장치로부터 멀리 떨어져 있더라도 유분리기를 사용하는 것이 권장됩니다.
배관 설계는 유분리기로 걸러지지 않은 남은 오일이 시스템으로 잘 운반되도록 세심한 주의를 기울여 설계해야 합니다.
기본 원리는 아래와 같습니다. 응축기가 압축기 위에 있으면 토출관의 경우 토출 U 트랩과 상단 U 트랩 사이에 유분리기를

설치해야 합니다. 이는 4m마다 U 트랩을 설치한 흡입관과 같은 개념입니다.
운전 정지시 토출관에 냉매액이 가득 차는 것을 방지하려면, 응축기로 연결되는 토출관에 체크 밸브를 한 개 설치하는 것이 권장됩니다. 토출관에 액백이 발생하면 HP 스위치 트립 또는 과도한 드라이브 토크로 인해 기동에 문제가 나타날 수 있습니다.



오일 관리

압축기는 압축된 냉매와 혼합된 소량의 오일을 토출합니다. 이 오일은 시스템을 통해 순환하고 압축기는 이 오일의 회수를 위해 시스템 설계에 의존합니다. 배관이 긴 시스템에 변속 압축기 기술을 사용하는 것은 특히 분리형 시스템의 경우, 오일 회수에 가장 어려운 구성중 하나입니다. 오일양 문제로 인해 압축기가 고장나는 것을 막으려면 배관이 긴 시스템, 특히 분리형 시스템에 유분리기를 사용할 것을 권장합니다.

분리형 시스템에 변속 압축기와 긴 배관을 사용하면 저속 운전시의 감속으로 인해 시스템 오일 관리가 어려워집니다. 오일 속도가 낮으면 배관, 열교환기 및 다른 시스템 구성부품에 오일 침전물을 유발하여 압축기 안의 오일양이 부족해 질 수 있습니다.

압축기로의 올바른 오일 회수 및 오일 회수에 영향을 미칠 수 있는 가능한 모든 운전 모드, 장비 구성 및 부속품 옵션(멀티 증발기, 코일 재가열 등)을 보장하는 것은 시스템 OEM 업체의 책임입니다.

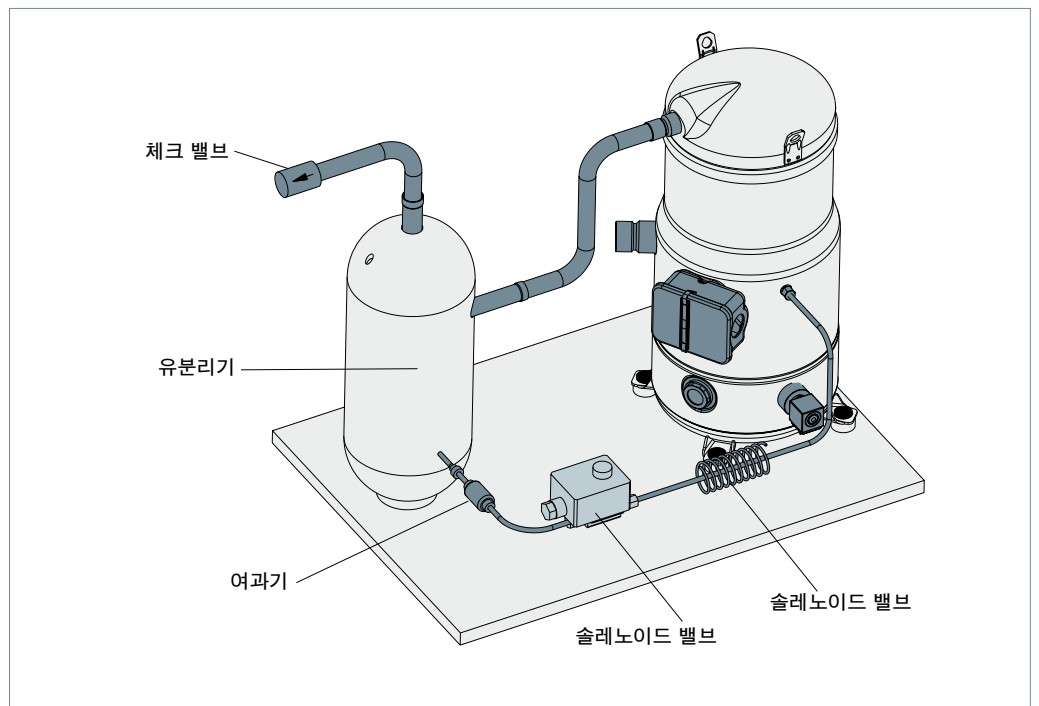
특히 변속 압축기를 사용하는 분리형 시스템은 모든 설치 단계가 특별하고 개별 설치에 대한 검증이 실제적이지 않으므로, Danfoss는 OEM 업체에 유분리기의 설치를 요구합니다.

유분리기는 배관이 복잡(긴 라인 세트, U 트랩 등)하고 열교환기를 여러대 설치한 경우, 그리고 높이 변화가 있는 다른 시스템에도 적합합니다.

다양한 유분리기 디자인이 있으며, 유분리기 제조사의 선택, 요구사항 및 권장사항에 따라 선정해야 합니다.

Chiyoda (CE 마크) 제품은 Danfoss의 테스트를 성공적으로 마친 것이므로 선택시 권장됩니다. 자세한 정보는 뒷 부분을 참조하십시오.

유분리기는 100% 효율을 보장하지 않더라도 우수한 시스템 설계 및 효율적인 오일 관리가 필수적입니다.



압축기	VZH088		VZH117	VZH170
	상표		Chiyoda	
연락 정보	이메일: sales@chiyodaseiki.com 전화: +86(512)62833498 주소: No.1 Sheng gang Rd, Suzhou Industrial Park, Jiang su, PRC, China. 웹사이트: http://www.chiyodaseiki.com/			
모델	OS-165DF088CE	OS-165DF117CE	OS-165DF170CE	
“OS 분리기 (CE)”	아웃라인			
	종류		원심식	
	ΦD: 외경(mm)	Φ165.2	Φ165.2	Φ165.2
	체적(L)	7.2	8.3	10.5
	유입구 크기(in)	7/8"	7/8"	1"1/8
	배출구 크기(in)	7/8"	7/8"	1"1/8
	용적 LxW(mm x mm)	190.5x102		
	H1: 높이(mm)	297	355	469
	H2: 높이(mm)	457	515	635
	H: 높이(mm)	469	527	645
모세관	내경(mm)	Φ1.6	Φ1.8	Φ1.8
	길이(mm)	1400	1530	1380
스트레이너	메시 크기	100	100	100
	오리피스(mm)	Φ2.0		
슬레노이드 밸브	코드 번호	032F1201		
	연결(in)	1/4"		
슬레노일 코일	“모델: Danfoss (오리피스 Φ2.0) (CE)”	“24V 50Hz AC”	코드 번호	018F6257
			사양	1m 3코어 케이블
		“220-230V 50/60Hz AC”	코드 번호	018F6282
			사양	1m 3코어 케이블

고객들은 Danfoss 엔지니어에게 이러한 시스템 권장사항에 대한 지원을 요청할 수 있습니다.

열교환기

전체 냉매 시스템에 최적의 효율성을 얻으려면 최적화된 R410A 열교환기를 사용해야 합니다. R410A 냉매는 열전도 속성이 우수합니다. 크기와 효율성을 높이려면 최적화된 열교환기를 설계하는 것이 바람직합니다.

최적화된 R410A 분배기와 회로를 포함한 증발기는 배출구에 정확한 과열도를 제공하고 전열면 사용을 최적화할 수 있습니다. 판형 증발기의 경우는 일반적으로 회로가 짧고 셸, 관 및 공냉식 코일보다 체적이 적기 때문에 이 사항이 더욱 중요합니다.

모든 증발기는 과열도 제어 및 오일 회수에 관한 특별한 주의가 요구됩니다.

높은 과냉각을 형성하는 응축기의 과냉각기 회로는 높은 응축 압력에서 효율성이 높아집니다. R410A 시스템에서 시스템 효율성에 관한 과냉각의 긍정적 영향은 R22/R407C 시스템의 경우보다 상당히 큼니다.

또한, 팽창 장치의 올바른 운전 및 증발기의 효율을 우수한 상태로 유지하려면 적합한 과냉각이 중요합니다. 과냉각이 적절하지 않으면 팽창 장치에 플래시 가스가 형성되고 증발기 유입구에 많은 양의 가스가 생겨 효율이 떨어지는 결과를 낳게 됩니다.

냉매 충전 제한치

VZH 압축기는 큰 문제없이 냉매액을 특정 정도까지 허용할 수 있습니다. 그러나 압축기의 냉매액이 과도한 경우 서비스 수명에 부정적인 영향을 미칩니다. 또한 증발기 대신 흡입관 또는 압축기에서 증발이 발생하기 때문이 설비 냉각 용량이 줄어들 수 있습니다. 시스템 설계는 압축기의 냉매액 양을 제한하는 방식으로 이루어져야 합니다. 이러한 면에서 "필수 배관 설계 권장사항" 항목의 지침을 우선적으로 준수하십시오.

냉매 충전치가 아래 표의 값을 초과하면 흡입관 어큐뮬레이터의 설치를 권장합니다.

모델	냉매 충전 제한치(kg)
VZH088	5.9
VZH117	7.9
VZH170	13.5

보다 자세한 정보는 이후 내용에서 찾아볼 수 있습니다. 정보에 편차가 있을 경우 Danfoss 기술 지원팀으로 문의하십시오.

운전 정지시 냉매액 이동

냉매액은 운전 정지시의 이동 또는 운전시의 액백 현상으로 압축기 안으로 들어갈 수 있습니다.

운전 정지시 냉매 이동은 압축기가 설비의 가장 추운 부분에 위치해 있을 경우, 시스템이 블리드형 팽창 장치를 사용할 경우 또는 냉매액이 중력에 의해 증발기에서 압축기 섀프트로 이동할 수 있게 허용되어있는 경우 발생할 수 있습니다. 섀프트 안에 냉매액이 너무 많이 축적되면 오일이 포화되고 액기동 현상이 유발될 수 있습니다. 압축기 작동이 다시 시작되면 바닥 셸 압력이 급히 감소하여 냉매가 갑자기 증발하고 오일에 거품이 형성될 수 있습니다. 극한의 상황에서 이는 냉매액 슬러깅(냉매액이 스크롤 소자로 유입)을 유발하여 압축기에 치명적인 손상을 일으키므로 반드시 주의해야 합니다.

크랭크케이스에 냉매액이 있는지는 오일 사이트 글라스로 섀프트 높이를 확인하면 쉽게 감지할 수 있습니다. 오일 섀프트에 거품이 있으면 만액 기동 상태임을 나타냅니다.

VZH 스크롤 압축기는 총 시스템 충전량이 최대 압축기 냉매 충전 제한치를 초과하지 않는 한 간헐적인 액 기동 현상을 견뎌낼 수 있습니다.

운전 정지시의 냉매 이동은 크랭크케이스를 가열하거나 운전 주기에 펌프다운 주기를 추가하거나 액관 솔레노이드 밸브를 설치하면 막을 수 있습니다.

크랭크케이스 히터/섬프 히터: 압축기가 운전하지 않을 경우 압축기 섬프의 오일 온도와 저압측 냉매의 포화 온도 차가 10K를 넘지 않게 유지해야 합니다. 이 조건은 냉매액이 섬프에 축적되지 않게 하기 위한 것입니다.

기계가 운전하지 않는 경우에도(계절적 요인) 히터에는 별도의 전기를 공급하여 계속 가동되도록 합니다.

크랭크케이스 히터는 이러한 정도의 온도차를 지속할 수 있는 경우만 효과적입니다. 모든 주변 조건(온도 및 바람)에서 적합한 오일 온도가 유지되는지 확인하기 위한 시험을 실시해야 합니다.

드라이브에 통합된 크랭크케이스 가열 기능 설정 및 이에 대한 자세한 설명은 “크랭크케이스 가열 기능” 항목을 참조하십시오.

액배관 슬레노이드 밸브(LLSV) LLSV는 응축기측의 냉매액을 분리하는 데 사용될 수 있습니다. 이는 냉매액이 운전 정지시 압축기로 과도하게 이동하거나 전도되는 현상을 방지할 수 있습니다. EXV 밸브를

설치하면 EXV도 이 기능을 보장할 수 있습니다. 시스템 저압측의 냉매량은 LLSV와 연동한 펌프다운 사이클을 이용하여 축소시킬 수 있습니다.

펌프다운 사이클: 펌프다운 사이클은 운전 정지시 냉매액 이동을 방지하기 위한 가장 효과적인 방법중 하나입니다. 시스템이 설정점에 도달하면 꺼지고 응축기 배출구의 LLSV가 폐쇄됩니다. 그 다음 시스템이 저압 펌프다운 스위치에서 멈추기 전에 압축기가 대부분의 충전 냉매를 응축기와 수액기로 펌프합니다. 이 단계는 저압측의 충전량을

감소시켜 운전 정지시의 냉매 이동을 막을 수 있습니다. 저압 펌프다운 스위치 권장 설정은 공칭 증발 압력 1.5bar 이하입니다. 2.3 bar(g) 이하로 설정하는 것은 권장되지 않습니다.

수액기: 냉매 충전 최적화는 압축기 속도에 따라 다릅니다. 저속에서 플래시 가스가 발생하는 것을 방지하려면 수액기가 필수적입니다. 수액기 치수 설계시 특별한

주의가 요구됩니다. 수액기는 시스템 냉매 충전재 일부를 수용할 수 있을 정도로 크기가 충분해야하지만 너무 크면 유지보수 운전시 냉매가 과충진될 수 있습니다.

운전중 액백 현상

운전중 냉매액이 압축기로 유입되면 액백 현상이 발생할 수 있습니다. 정상 운전시, 냉매는 과열된 증기 상태로 압축기에 유입됩니다. 팽창 장치가 오작동하거나 설정 또는 치수를 잘못 설계한 경우 또는 증발기 팬이 고장이거나 공기 필터가 막혀있는 경우에도 흡입 가스에 냉매액이 포함될 수 있습니다. 지속적인 액백은 오일 희석 및 극한 조건에서는 냉매액 슬러지를 야기할 수 있습니다.

운전시 액백은 오일 섬프 온도 또는 토출 가스 온도 측정을 통해 감지할 수 있습니다. 운전시 언제라도 오일 섬프 온도가 포화 흡입 온도 10K 이내로 떨어지거나 토출 가스 온도가 포화 토출 온도보다 35K 이상 낮으면, 액백 현상이 발생했음을 나타냅니다.

VZH 스크롤 압축기는 일시적인 액백 현상을 견딜 수 있게 설계되었습니다. 그러나 시스템 설계상 반복적이고 과도한 액백은 허용되지 않습니다.

낮은 주변 온도 환경의 압축기 운전

낮은 주변 온도에서 운전 및 지속적인 작동 조건에서 최소 차압

VZH 압축기는 쓰러스트 베어링의 오일막에 선회 스크롤이 힘을 가하려면 흡입 압력과 토출 압력 간에 최소 6bar - 7bar의 차압이 요구됩니다. 차압이 낮으면 선회 스크롤이 밀착되지 않아 금속간 접촉이 유발될 수 있습니다. 따라서 이러한 차압을 형성하려면 충분한 토출 압력이 유지되어야 합니다. 주변 온도가 낮은 상태에서 운전시 공냉식 응축기에서 많은 양의 열이 제거될 경우

세심한 주의가 필요하며 이 경우 헤드 압력 제어장치가 필요할 수도 있습니다. 운전중 차압이 낮은 경우는 압축기에서 나오는 소음 수준이 상당히 높아지므로 쉽게 인식 가능합니다.

낮은 주변 온도 기동

주변 온도가 낮은 경우 응축기 내의 기동 압력이 낮으면 팽창 장치에 걸쳐 증발기로 주입될 충분한 차압이 형성될 수 없습니다. 결과적으로 압축기는 비정상적으로 낮은 흡입 압력 상태가 되어 압축기 손상이 유발될 수 있습니다. 어떤 상황에서도 압축기는 진공 상태에서의 운전이 허용되지 않습니다. 저압 제어는 이러한 문제를 방지하기 위해 “압력 설정” 항목의 표에 따라 설정해야 합니다.

차압이 낮으면 팽창 장치가 비정상적으로 “헌팅”할 수 있으며, 냉매액이 압축기 안으로 흘러 넘쳐 증발기 내의 서지 상태를 야기할 수 있습니다. 부하가 낮으면 그 결과가 확연하게 나타나며, 주변 온도가 낮으면 이러한 상태가 빈번하게 발생합니다.

낮은 주변 온도 조건에서 응축 압력 제어:

낮은 주변 온도 조건에서 동시 압축기의 진공 상태가 해제되는 것을 막을 수 있는 몇 가지 방법이 있습니다. 공냉식 장치의 경우 응축 압력 제어가 있는 팬을 발정시키면 응축 압력이 안정 수준에 도달할 때까지 팬이 계속 작동하게 할 수 있습니다. 수냉식 장치의 경우는 응축 압력에 의해 작동되는 급수 조절 밸브를 이용할 수도 있습니다. 이 경우 급수 밸브는 응축 압력이 안정 수준에 도달할 때까지 개방되지 않습니다.

주변 온도가 매우 낮아서, 테스트 결과 위의 방법으로 만족스러운 응축 및 흡입 압력을 보장할 수 없다고 판단될 경우, 수액기 및 수액기 압력 조정기를 사용할 수 있습니다.

응축 압력 제어 장치 또한 시스템 효율을 높이는데 많은 역할을 합니다. 가장 정확한 값은 공냉식 응축기의 경우 주변 온도보다 12 K 높은 응축 온도에서 제어하는 것입니다.

참고: 최소 응축 압력은 운전 영역대에 표시된 최소 포화 응축 온도에서 설정해야 합니다.

자세한 정보는 Danfoss 기술 지원부로 문의하십시오.

크랭크케이스 히터

크랭크케이스 히터는 시스템의 나머지 부분과 압축기 간의 온도 변화가 클 경우 야기되는 냉매 이동을 최소화할 수 있습니다.

표면 섀프 또는 벨트 타입 크랭크케이스 히터도 사용이 가능합니다. “부속품” 항목을 참조하십시오. 이 부속품들은 반드시 CDS303 릴레이 2에 연결해야 합니다.

저부하 운전

이 장치는 최소 부하 및 낮은 온도 조건에서 테스트 및 모니터링해 보는 것이 좋습니다. 시스템 저부하 상태의 경우는 적합한 시스템 운전 특성을 확인하기 위해 다음의 조건이 고려되어야 합니다.

- 팽창 장치의 과열도 설정은 부하가 낮을 때 올바른 과열도 수준을 보장할 수 있을 정도로 충분해야 합니다. 5K~6K의 안정적인 과열도가 요구됩니다. 또한, 팽창 장치 전단 냉매관의 플래싱을 방지하려면 응축기의 올바른 과냉각을 보장하기 위해 충분한 양의 냉매를 충전해야 합니다. 팽창 장치의 크기는 증발기로의 냉매 유입을 원활히 제어할 수 있게 설계해야 합니다.

밸브가 너무 크면 올바른 제어에 어려움이 있을 수 있습니다. 팽창 밸브가 다양한 부하 조건에서 안정적인 냉매 과열도를 제공하지 않으면 압축기로 냉매액이 유입될 수 있습니다.

• 응축기 팬은 흡입 압력과 토출 압력 간에 최소 차압이 유지되는 방식으로 순환되어야 합니다. 응축기에서 제거할 다량의 열을 제어하려는 경우 인버터 팬도 사용될 수 있습니다.

• 압축기는 오일이 압축기 섬프로 적절히 회수될 충분한 시간 및 모터가 최저의 냉매 유량 조건 하에서 냉각될 충분한 시간을 확보할 수 있도록 최소 시간동안 가동되어야 합니다.

“오일 회수 관리 기능” 항목을 참조하십시오.

브레이징 판형 열교환기

브레이징 판형 열교환기는 열전도 요구사항을 만족시키기 위해 필요한 내부 체적이 매우 작습니다. 결과적으로 이 열교환기는 압축기로 흡입측에서 증기를 인입하는 내부 체적이 매우 작습니다. 이 압축기는 따라서 진공 상태로 빠르게 진입할 수 있습니다. 그러므로 팽창 장치의 크기를 정확하게 설정하고 증발기에 적정량의 냉매가 유입되도록 팽창 장치에 충분한 차압을 형성하는 것이 중요합니다. 이러한 조건은 특히 장치를 낮은 주변 온도 및 부하 조건에서 운전할 경우 주의해야 합니다. 이러한 조건에 대한 추가 정보는 이전 항목을 참조하십시오.

브레이징 판형 열교환기는 체적이 작기 때문에 일반적으로 펌프다운 사이클이 필요하지 않습니다.

열교환기로부터 압축기로 연결되는 흡입관에는 냉매가 압축기로 이동하는 것을 막기 위해 트랩을 설치해야 합니다.

브레이징 판형 열교환기 사용시는 과도한 압력이 형성되는 것을 막기 위해 토출 가스 축적될만한 충분한 자유 체적이 요구됩니다. 이러한 체적을 형성하려면 토출관 길이는 최소 1m 이상이어야 합니다. 기동 후 가스 용량을 즉시 줄이려면, 압축기 기동 전에 열교환기로 냉각수를 공급하면 과열도가 제거되고 유입되는 토출 가스를 더욱 신속히 응축할 수 있습니다.

낮은 응축 온도에서 작동하는 VZH 능력 및 대용량 압축기 용량의 다양성으로 인해 EXV (전자식 팽창 밸브)가 필요합니다.

가열 열펌프 시스템

가열 시스템에서는 냉각에서 가열로의 전환 사이클, 제상 또는 저부하 단기 발정같은 과도 상태가 발생할 수 있습니다. 이러한 과도 운전 모드는 냉매액 캐리오버(또는 액백) 또는 과도하게 습한 냉매 회수 상태로 이어질 수 있습니다. 가역성 사이클 제품은 압축기 수명 연장 및 만족스런 운전 성능을 보장하기 위한 특별한 주의가 요구됩니다. 시스템의 냉매

총진재에 관계없이, 흡입관 액분리기의 설치 필요성 여부를 판단하려면 반복적 액백에 대한 특별한 테스트가 필요합니다. 다음의 항목은 일반적인 환경에서 사용할 경우 가장 중요한 고려 사항입니다. 그러나 만족스러운 운전 성능을 보장하려면 각 제품 설계를 철저히 테스트해야 합니다.

토출 온도 감시

히트 펌프는 가열중인 매질에 충분한 온도 상승이 이루어지도록 높은 응축 온도를 사용합니다. 동시에, 히트 펌프는 증발기와 외부 온도 간에 충분한 온도차를 얻기 위해 종종 낮은 증발 압력을 요구합니다. 이러한 조건은 토출 온도가 높아지는 결과를 낳습니다. 따라서 압축기의 과도한 온도 상승을 방지하기 위해 토출 가스를 안전하게

제어해야 합니다. 압축기를 너무 높은 토출 온도에서 운전하면 압축기 윤활 오일의 열적 성능 저하 및 충분한 윤활의 부족뿐 아니라 압축기에 기계적 손상이 생길 수 있습니다.

주파수 컨버터 설정 및 이용 가능한 부속품은 “토출 가스 온도 보호” 기능 항목을 참조하십시오.

토출관 및 가역 밸브

VZH 스크롤 압축기는 체적이 높은 기기입니다. 따라서 관의 가스가 잠시라도 막히면 토출관에 압력이 급속히 형성될 수 있습니다. 그러한 상황은 느리게 반응하는 전환 밸브를 히트 펌프에 사용하는 경우 발생할 수 있습니다. 토출 압력이 운전 영역대를 초과하면 고압 스위치 컷아웃이 발생할 수 있으며 또한 베어링과 모터에 과도한 부담을 줄 수 있습니다.

시간 동안 압력 피크를 줄이고 토출 가스 수집에 충분한 자유 체적을 제공합니다. 너무 높은 토출 압력 및 번거로운 고압 컷아웃을 방지하기 위해 밸브를 신속히 전환할 수 있도록 전환 또는 4방변 밸브를 선택하는 것이 중요합니다.

최적의 크기 또는 권장되는 설치 위치는 밸브 제조사로 문의하십시오.

이러한 문제를 방지하려면 압축기 토출 포트와 가역 밸브 또는 다른 제한 장치 간에 최소 1미터 길이의 토출관을 설치하는 것이 중요합니다. 이 경우 밸브 위치 변화에 걸리는

4방변 밸브를 다른 위치로 옮기기 전에 압축기 속도를 25/30 rps로 낮추는 것이 좋습니다.

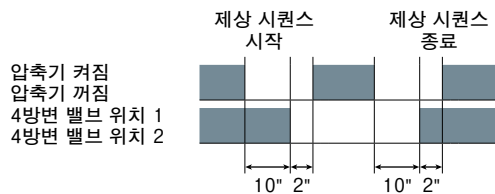
고압 및 저압 보호 항목도 참조하십시오.

제상 및 가역 사이클

4방변 밸브를 제상 위치로 이동시킨 후 제상 시간을 줄이기 위해, 압축기 속도를 제상 주기 동안 70 rps에서 유지시킬 수 있습니다.

제상 후 압축기가 다시 기동하면, 10초 동안 25/30 rps의 속도에서 작동합니다. 이 시간 후 10초 내지 15초 동안 50 rps의 속도를 유지하는 것이 권장됩니다. 과도한 냉매액이 압축기 섬프로 역유입되는 것을 방지하는 데도 도움이 됩니다.

제상 주기 로직



제상 시작 및 종료시 압축기당 취급되는 냉매량을 제한하기 위해, 아래의 제상 주기 로직이 제안됩니다.

- 4방변 밸브 이동 전 압축기 작동 중단:
 - 1단계: 압축기 정지
 - 2단계: 10초간 대기
 - 3단계: 4방변 밸브 이동
 - 4단계: 2초간 대기
 - 5단계: 압축기 재기동

제상 주기 로직은 모든 시스템 구성부품 권장 요구사항을 준수해야 합니다(특히, 4방변 밸브 최대 운전 압력 차압).EXV는 압력차를 줄이기 위해 압축기가 멈추고 4방변 밸브가 움직이기

전에 개방할 수 있습니다.

밸브 개도율 및 시간은 4방변 밸브 작동을 위한 최소 압력을 유지하도록 설정되어야 합니다.

Danfoss는 위의 제상 주기 로직을 권장하지만 제어 로직은 시스템에 따라 다릅니다.

흡입관 액분리기

가역 사이클 작동의 경우는 흡입관 액분리기의 사용이 강력히 권장됩니다. 이것은 증발기에 상당한 양의 냉매액이 남아있을 수 있기 때문입니다. 증발기는 가열 주기 동안 응축기로 작동합니다.

이 냉매액은 사이클이 제상 또는 정상 냉각 운전 상태로 전환되면 역동적인 냉매액 슬러깅으로 또는 냉매 섬프가 흘러 넘쳐 압축기로 회수될 수 있습니다.

지속적이고 반복적인 냉매액 슬러깅 및 액백은 압축기 베어링을 윤활하는 오일 능력에 심각한 손상을 야기할 수 있습니다. 이러한 문제는 공기원 히트펌프의 야외 코일을 자주 제상해야하는 습한 기후에서 볼 수 있습니다. 이 경우 흡입관 액분리기가 반드시 필요합니다.

급수 활용 시스템

성능 검증 후 시스템의 잔여 습기 외에, 운전중 냉매 회로에 물이 유입될 수 있습니다. 시스템에는 물이 들어가지 않도록 해야합니다. 시스템에 물이 들어가면 전기 장애, 섬프의 슬러지, 부식이 발생할 뿐 아니라 심각한 안전 위험을 야기할 수 있습니다.

누수의 일반적인 원인은 부식 및 냉각입니다.

부식: 시스템의 재질은 물에 부합해야 하며 부식에 대한 보호 성능을 갖춰야 합니다.

동결: 물이 얼어서 얼음이 되면 부피가 팽창하여 열교환기의 벽이 손상되어 누수가 야기될 수 있습니다. 운전 정지 기간 동안 열교환기 내부의 물은 주변 온도가 영하 이하로 내려가면 얼기 시작할 수 있습니다. 운전 가동 기간 동안 회로가 너무 낮은 부하 조건에서 상시적으로 가동하면 아이스뱅크가 생길수 있습니다. 두 가지 상황은 압력과 온도 조절기 스위치를 안전선에 연결하면 방지할 수 있습니다.

작동 소음 수준

모든 VZH 모델의 경우 표에 나온 소음 레벨은 소음방지 후드 옵션을 포함하지 않습니다.

모델	주파수 RPS	200V		400V		575V	
		방음 후드 불포함 (dBA)	방음 후드 포함 (dBA)	방음 후드 불포함 (dBA)	방음 후드 포함 (dBA)	방음 후드 불포함 (dBA)	방음 후드 포함 (dBA)
VZH088	30	70	64	69	62	72	66
	60	78	73	77	72	79	73
	90	86	80	85	79	88	82
VZH117	30	73	67	71	64	72	66
	60	82	77	80	75	82	76
	90	88	83	87	81	91	85
VZH170	30	72	66	72	65	77	71
	60	84	78	85	78	85	79
	90	95	90	94	89	95	89

ARI A/C 조건에서 기준이 되는 평균 음역은 자유 공간에서 측정됩니다.
참고: 575V VZH의 작동 소음 수준은 예비 데이터입니다.

냉동 또는 공조 시스템의 소음 발생

설계 및 서비스 엔지니어들이 경험할 수 있는 냉동 및 공조 시스템의 일반적인 소음 및 진동의 근원은 다음의 세 가지 범주로 나눌 수 있습니다.
소음 방사: 일반적으로 공기 경로를 통해 이루어집니다.

기계적 진동: 일반적으로 장치 부품 및 구조물을 따라 확대됩니다.
가스 맥동: 냉매 등의 냉각재를 통해 이동하는 경향이 있습니다.

다음 항목은 각 근원의 소음 원인 및 완화 방법을 중점으로 다룹니다.

압축기 소음 방사

압축기에서 발생하는 소음 방사는 공기중으로 배출되며 음파는 기계 장치에서 사방으로 직접 이동합니다.

VZH 스크롤 압축기는 저소음 설계로 제작되었으며 생성되는 소음 주파수는 보다 높은 대역으로 밀려나므로, 낮추기 더욱 쉬울뿐 아니라 저주파수 사운드의 침투력을 생성하지 않습니다.

장치판 내부에 차음재를 사용하면 소음의 외부 전파를 줄이는 데 상당히 효과적입니다. 장치 내부에 소음이나 진동을 전파할 가능성이 있는 구성부품이 장치 벽면의 차음 처리되지 않은 부품과 접촉하지 않도록 주의하십시오.

흡입 가스 완전 냉각 모터에 관한 VZH 고압 설계 기술로 인해, 운전 범위 전체에 걸친 압축기 방음이 가능합니다. 방음 후드는 Danfoss에서 부속품으로 제공됩니다. 이 후드는 설치가 쉽고 간편하며 전체 압축기 부피도 많이 늘어나지 않습니다.

기계 진동

진동 절연은 구조적 진동을 제어하기 위한 기본 방법입니다. VZH 스크롤 압축기는 운전중 진동을 최소화할 수 있게 설계되었습니다. 압축기 베이스 플레이트 또는 매니폴드 장치의 프레임에 고무 절연을 사용하면 압축기에서 장치로 전달되는 진동을 줄이는 데 매우 효과적입니다. 부속으로 제공된 고무 그로밋이 바르게 설치되면, 압축기 베이스 플레이트에서 장치로 전달되는

진동이 최소 수준으로 유지됩니다. 또한, 설치된 압축기를 지지하는 프레임은 프레임으로 전달될 수 있는 잔여 진동을 흡수할 수 있도록 충분한 강도와 질량을 갖추는 것이 중요합니다.

설치 요구사항에 대한 자세한 정보는 설치 조립 항목을 참조하십시오.

속도 바이패스

VZH 가변형 압축기 시스템의 일반 주파수에 진동이 발생하면 프레임, 배관에 충격 방지 클램프를 사용하는지 설계를 확인해야 합니다. 그러나 일부 주파수에 비정상적인 진동이 계속 발생하면, 주파수 범위를 막기 위해

주파수 컨버터에서 속도 바이패스가 조절 가능합니다. 4개의 바이패스 범위가 조절 가능하며 설정은 매개변수 4.6x에서 수행할 수 있습니다.

가스 맥동

VZH 스크롤 압축기는 가스 맥동이 가장 흔히 접하는 공조 압력비에 최적화 되도록 설계 및 테스트 되었습니다. 히트펌프 및 다른 장치 설치시 압력비가 일반적인 범위를 벗어난 경우, 모든 예상 조건 및 운전 환경에서

테스트를 실행하여 가스 맥동을 최소화 해야 합니다. 가스 맥동이 허용 수준을 넘는 경우는 공진 체적과 질량이 적합한 토출 머플러를 설치해야 합니다. 이 정보는 구성부품 제조사로 문의하십시오.

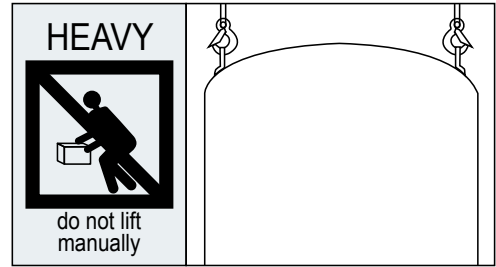
각 압축기에는 설치시 참조할 수 있는 지침서가 포함되어 있습니다. 이 지침서는

<http://instructions.cc.danfoss.com>에서도 다운로드 가능합니다.

압축기 취급

각 VZH 스크롤 압축기는 상단 셀에 두 개의 리프트 러그가 있습니다. 압축기를 리프트할 경우는 항상 이 두 개의 링을 사용하십시오. 압축기 중량에 맞게 승인된 올바른 등급의 리프팅 장비를 사용하십시오. 부하를 보다 고르게 분산시키려면 압축기 중량에 적합한 올바른 등급의 스프레더바를 사용하는 것이 권장됩니다. 해당 중량의 압축기 인양에 승인된 쇠고리로 단단히 잠긴 것 리프팅 후크를 사용하는 것이 권장됩니다. 해당 종류 및 중량의 압축기 리프팅에 관련된 규정을 준수하십시오. 모든 취급시에는 압축기가 항상 직립 상태를 유지하도록 하십시오.

압축기가 어떤 설비의 일부로 설치된 경우, 해당 설비를 인양할 때 압축기에 리프팅 러그를 사용하는 것은 금지됩니다. 러그가 압축기에서 분리되거나 압축기가 베이스 프레임에서 분리되어 심각한 손상이나 신체 부상을 초래할 위험이 있습니다.



압축기 인양시 리프팅 러그를 하나만 사용하는 것은 금지됩니다. 압축기는 러그를 하나만 사용하기에는 너무 무겁습니다. 이 경우 압축기에서 러그가 분리되어 방대한 손상 및 심각한 부상을 입을 위험이 있습니다.

압축기를 움직이려는 의도로 단자함에 힘을 가하지 마십시오. 단자함에 과도한 힘을 가하면 단자함 및 내부 구성부품이 손상될 수 있습니다.

설치

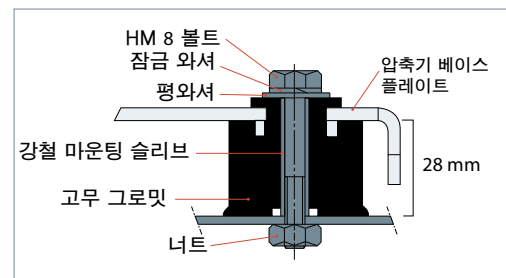
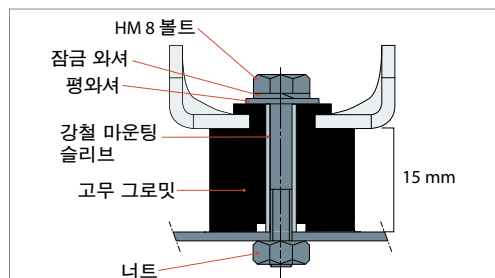
운전시 수직면에서 허용 가능한 최대 기울기는 3도입니다.

포함됩니다. 이 그로밋은 압축기를 단독형으로 설치할 경우 반드시 사용해야 합니다. 이 그로밋은 평와셔와 강철 마운팅 슬리브 사이에 접점이 형성될 때까지 압착해야 합니다. 이 그로밋은 압축기 진동이 베이스 프레임으로 전달되는 것을 크게 감소시킵니다.

VZH 압축기에는 압축기를 베이스 플레이트에서 분리시키는 역할을 하는 4개의 고무 설치 그로밋과 금속성 슬리브 라이너가

VZH088 & 117 압축기에 필요한 볼트 크기는 HM8-40입니다. 이 볼트의 조임 토크는 15Nm입니다.

VZH170 압축기에 필요한 볼트 크기는 HM8-55이며 21Nm의 토크로 조여야 합니다.



연결부 운송 플러그 제거

흡입 및 토출 플러그를 제거하기 전, 질소 충전재는 유증기가 분출되는 것을 막기 위해 흡입 슈레이더 밸브를 통해 배출해야 합니다. 흡입 플러그를 먼저 제거한 후 토출 플러그를 나중에 제거합니다. 플러그는 습기가 압축기로

유입되는 것을 막기 위해 압축기를 설비에 연결하기 직전에 제거해야 합니다. 플러그를 제거하면 오일이 흘러 나오는 것을 막기 위해 압축기를 바로 세워두어야 합니다.

시스템 청결

냉매 압축 시스템은 사용하는 압축기 종류에 관계없이 높은 효율과 우수한 신뢰성을 제공하며 시스템에 기준에 적합한 냉매와 오일을 사용할 경우 오랜 작동 수명을 보장받을 수 있습니다. 시스템에 다른 물질을 사용할 경우 성능을 향상시킬 수 없으며 대부분의 경우 시스템 운전이 상당히 해로운

영향을 끼칠 수 있습니다. 금속성 부스러기, 납, 플럭스 같은 비응축성 물질 및 시스템 오염 물질이 존재하면 압축기 서비스 수명에 부정적인 영향을 미칠 수 있습니다. 이러한 오염 물질의 대부분은 그물망을 통과할 정도로 작아 베어링 조립부에 심각한 손상을 유발할 수 있습니다.

R410A 압축기에 흡습성이 높은 폴리에스테르 오일은 가능한 한 대기에 노출이 없어야 합니다. 시스템 오염은 장비의 신뢰성 및 압축기 서비스 수명에 영향을 미치는 주요 원인 중 하나입니다. 따라서 냉동 시스템 조립시 시스템 청결에 주의하는 것이 중요합니다. 제조 과정에서 발생하는 회로 오염의 원인은 다음과 같습니다.

- 브레이징 및 용접 산화물
- 배관 작업의 버 제거시 나오는 먼지 입자 및 파일링
- 브레이징 플럭스
- 습기 및 공기

결과적으로 장비 및 조립품 구성시 다음 항목에 설명된 주의사항을 준수해야 합니다.

배관

청결하고 건조한 냉동용 등급의 동관만 사용하십시오. 배관 절삭시에는 관의 원마도를 변형시키지 않도록 해야하며 관 내부에 이물질이 남지 않도록 주의하십시오. 오직 냉동용 등급의 부품만 사용해야하며 이 부품들은 완성된 조립부에서 최소의 압력

강하를 허용하도록 설계 및 사이즈를 맞춰야 합니다. 아래의 브레이징 관련 지시사항을 따르십시오. 파일링 및 먼지 입자를 제거할 수 없는 배관 부위에는 드릴에 의한 구멍을 뚫지 마십시오.

필터 드라이어

폴리에스테르 오일을 사용하는 VZH 압축기를 포함하는 최신 설비에 대하여, Danfoss는 솔리드 코어 필터(Danfoss DML 100% 분자체)를 사용하는 것이 권장됩니다. 입자가 조밀하지 않은 타사의 분자체 필터 드라이어는 사용을 금하는 것이 좋습니다. 산성이 형성된 기존 설비에 대한 서비스는 활성 알루미늄을

포함한 Danfoss DCL(솔리드 코어) 필터 드라이어가 권장됩니다.

드라이어는 작은 것보다는 큰 것이 좋습니다. 드라이어를 선택할 경우는 드라이어의 용량(수분 함유량) 시스템 냉동 용량 및 시스템 냉매를 고려해야 합니다.

브레이징 및 솔더링

구리 대 구리 연결

구리 대 구리 브레이징시에는 800° C 이하의 녹는점으로 은 함유량이 5% 이상인 구리/인

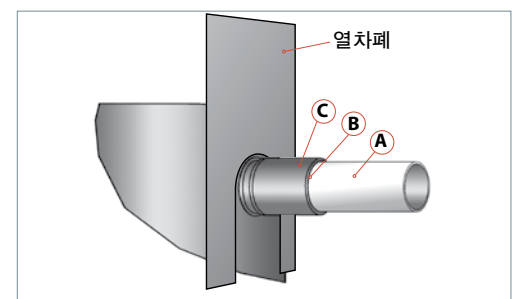
경납 합금을 사용하는 것이 권장됩니다. 브레이징 시에는 플럭스가 필요하지 않습니다.

이종 금속 연결

구리와 청동 또는 철 같은 이종 금속을 다룰 경우는 은 땀납 및 산화 방지 플럭스를 사용해야 합니다.

압축기 연결

압축기 부품을 브레이징할 경우 압축기 셸을 과열하면 과도한 열로 인해 내부 구성부품이 심각하게 손상될 수 있습니다. 열차폐 또는 열흡수 물질을 사용하는 것이 바람직합니다. 배관 및 설비의 직경이 상대적으로 크기 때문에 VZH 스크롤 압축기에서 브레이징할 경우는 아세틸렌을 사용한 더블팁 용접 토치가 권장됩니다.



흡입 및 토출 연결부 브레이징시에는 다음의 절차가 권장됩니다.

- 압축기에 전기선이 연결되어있지 않도록 합니다.
- 단자함 및 압축기의 페인트 전열면이 토치 열로 인해 손상되지 않게 합니다(다이어그램 참조).
- 연납 슬리브가 있는 rotolock 커넥터를 브레이징할 때는 테프론 개스킷을 분리해 두십시오.
- 깨끗한 냉동용 동관을 사용하고 모든 연결부를 청소합니다.
- 은 함량이 최소 5%인 경납재를 사용합니다.
- 산화 및 가연 상태를 방지하기 위해 압축기에 질소 또는 CO₂를 퍼지합니다. 압축기는 개방된 공기중에 오랜 시간 노출해서는 안됩니다.
- 더블팁 토치를 사용하는 것이 바람직합니다.
- 브레이징 온도에 도달할 때까지 A 영역에 열을 고르게 가합니다. 토치를 B 영역으로 옮긴 후 브레이징 온도에 도달할 때까지 열을 고르게 가합니다. 그 다음 경납재를 추가하기 시작합니다. 조인트 주위로 토치를 고르게 움직여 경납재가 조인트 둘레를 완전히 흐를 정도로 사용합니다.
- 경납재가 압축기가 아닌 조인트로 유입되기에 필요한 시간 동안만 토치를 C 영역으로 움직입니다.

- 와이어 브러시 또는 젖은 천과 함께 조인트 납땀이 완료되면 남은 플럭스를 모두 제거합니다. 플럭스가 남아있으면 배관 부식을 야기할 수 있습니다.

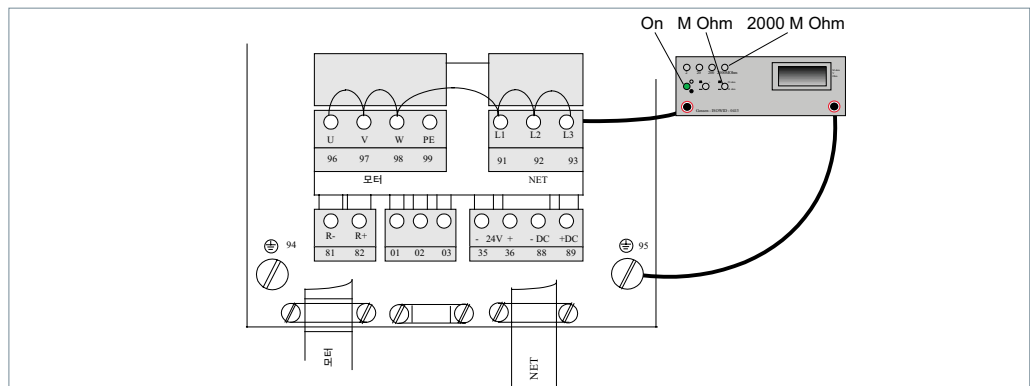
배관이나 압축기에 플럭스가 유입되지 않도록 주의하십시오. 플럭스는 산성이기 때문에 시스템이나 압축기 내부 부품에 심각한 손상을 일으킬 수 있습니다.

VZH 압축기에 사용된 폴리에스테르 오일은 흡습성이 뛰어나므로 공기중의 습기를 신속히 흡수합니다. 그러므로 압축기를 공기중에 장시간 개방해 두어서는 안됩니다. 압축기 피팅 플러그는 압축기 브레이징 직전에 제거합니다. 압축기는 항상 시스템에 납땀하는 구성부품들 중 가장 마지막에 작업합니다.

압축기나 어떤 시스템 구성부품의 브레이징을 제거하기 전에 고압 및 저압 양측에서 충전된 냉매를 제거해야 합니다. 그렇지 않으면 심각한 부상을 입을 수 있습니다. 압력 게이지를 사용하여 모든 압력이 대기 수준에 있는지 확인해야 합니다.

브레이징 또는 솔더링에 필요한 올바른 물질에 관한 상세 정보는 제품 제조사 또는 공급사로 문의하십시오. 본 설명서에 나오지 않은 특수 용도는 Danfoss로 문의하십시오.

내전압 테스트



주파수 컨버터에서 내전압테스트(유전체 내력 시험)를 수행할 필요가 없습니다. 이 테스트는 이미 공장 최종 테스트 단계에서 수행되었습니다.

내전압테스트를 수행해야 하는 경우는 주파수 컨버터를 보호하기 위해 다음의 지침을 따르십시오.

- 압축기 연결하지 않습니다.
- L1, L2, L3, U, V, W 단말은 단락 처리해야하며 테스트 장치의 고전압 단말에 연결해야 합니다.
- 접지 단말(새시)은 테스트 장치의 저전압 단말에 연결해야 합니다.

- 1초간 2000VDC(T2의 경우)/2150VDC(T4의 경우)/2250VDC(T6의 경우)를 적용해야 합니다.
- 최대 3초간 램프
- 최대 DC 전압을 2초간 설정해야 합니다.
- 테스트 중 전류 누설은 1mA 이하여야 합니다.
- 0V로 램프다운 25초 이내 전체 설치 시스템에 대한 고전압 테스트 실행시, 주파수 컨버터와 압축기 전기 모터 압축기 테스트는 함께 실행해야 합니다. 고전압 테스트 실행시 시스템이 진공 상태가 아닌지 확인하십시오. 진공 상태인 경우는 전기 모터 압축기 고장을 일으킬 수 있습니다.

시스템 압력 시험

압력 테스트에는 항상 질소같은 불활성 가스를 사용하십시오. 산소, 건조 공기 또는 아세틸렌 같은 다른 가스는 가연성 혼합물을

형성할 수 있으므로 사용을 금합니다. 다음 압력을 초과하지 마십시오.

압축기 최대 테스트 압력(저압축)	VZH088 & 117의 경우 33.3 bar(g) VZH170의 경우 30.2 bar(g)
압축기 최대 테스트 압력(고압축)	45 bar (g)
압축기 고압축과 저압축 간의 최대 압력차	37 bar

압력은 스크롤 회전을 방지하기 위해 고압축 시스템에 먼저 가한 후 그 다음 저압축에

실행합니다. 저압축 압력이 고압축 압력을 5bar 이상 초과하지 않도록 하십시오.

누설 검출

누설 검출은 질소와 냉매 또는 질소와 헬륨 혼합물을 이용하며 아래 표의 지시에 따르십시오. 산소, 건조 공기 또는 아세틸렌 같은 다른 가스는 가연성 혼합물을 형성할 수 있으므로 사용을 금합니다.

압력은 고압축 시스템에 먼저 가한 후 그 다음 저압축에 실행합니다.

냉매를 이용한 누설 검출	질량 분광계를 이용한 누설 검출
질소 & R410A	질소 & 헬륨

진공 펌프다운 및 습기 제거

습기는 압축기와 냉매 시스템의 올바른 작동을 방해합니다. 공기와 습기는 서비스 수명을 줄이고 응축 압력을 높입니다. 이는 토출 온도를 비정상적으로 높여 오일의 윤활 성능을 낮출 수 있습니다. 공기 및 습기로 인해 산성 형성의 위험이 높아지며 이 조건은 동도금을 야기할 수 있습니다. 이러한 모든

현상은 압축기의 기계적, 전기적 고장을 야기할 수 있습니다. 이러한 문제를 막기 위한 일반적인 방법은 최소 500microns (0.67 mbar)의 진공을 형성할 수 있는 진공펌프로 진공상태까지 펌프다운을 하는 것입니다. "진공 펌프 다운 및 건조화 절차"에 관한 신규 고지 TI1-026-0302를 참조하십시오.

냉매 충전

냉매를 처음 충전할 경우는 압축기가 작동하지 않는 상태여야 하며 서비스 밸브는 잠겨있어야 합니다. 압축기를 시작하기 전에 냉매를 공칭 시스템 충전량에 최대한 가깝게 충전하십시오. 초기 충전 운전은 가능한 압축기에서 멀리 떨어진 위치에서 액상으로 실행해야 합니다. 최적의 위치는 응축기 배출구와 필터 드라이어 사이의 액관입니다. 성능 검증 도중 필요할 경우, 액체 상태로 냉매를 보충할 수 있습니다.

압축기 흡입 연결부에서 가능한 멀리 저압축에 교축한 냉매액을 천천히 주입하십시오. 냉매 충전량은 여름과 겨울 운전에 맞게 조절해야 합니다.

자세한 정보는 신규 고지 FRCC.EN.050 "Danfoss 상용 압축기 권장 냉매 시스템 충전 방법"을 참조하십시오.

충진재 유실 방지

고객은 냉매 누설로부터 압축기를 보호해야 합니다. 냉매 누설은 정속 압축기에 비해 변속 압축기에서 더 많이 발생합니다. 냉매가 누설되면 변속 압축기는 용량 감소를 보상하기 위해 속도를 높이며 드라이브는 압축기 가열을 늦추기 위해 디레이팅 기능을 활성화합니다. 따라서 압축기는 높은 온도에서 더 오랜 시간

동안 작동하지만 오일 점도는 정속에 비해 낮아지며 결국 압축기 손상으로 이어지게 됩니다. 저압 스위치 및 토출 가스 온도 조절기는 냉매 누설을 어느 정도 방지할 수 있습니다. 그러나 높은 과열도로부터 압축기를 보호하는 것이 권장됩니다.

성능 검증

최초 기동 후 60분 동안 시스템이 다음의 운전 특성을 나타내는지 감시해야 합니다.

- 계측 장치의 올바른 운전 및 원하는 과열도
- 흡입 및 토출 압력은 허용 수준이어야 합니다.
- 오일 회수가 적절한지 표시하는 압축기 섀프에서의 정확한 오일 레벨
- 냉매 유입이 일어나고 있지 않음을 확인하려면 사이트 글라스에서의 거품 발생이 적어야 하며 및 압축기 섀프 온도가 포화 온도보다 10K 이상이어야 합니다.
- 압축기의 적절한 사이클링 속도(가동 시간 포함)

찾은 발정 방지 기능은 CDS303 주파수 컨버터에서 제공됩니다. 공장 설정은 아래와 같은 매개변수에 대해서 "사용함"으로 되어 있습니다.

- 28.01 - 2회 기동 사이 간격: 300 초
- 28.02 - 최소 작동 시간: 12초

이 최소 작동 시간은 시스템에 충분한 냉매 흐름 속도를 생성하여 오일이 압축기 섀프로 회수되도록, 기동시 충분한 작동 시간을 보장하기 위한 설정입니다.

- 허용값 이내 압축기의 전류 인입 (RLA 정격)
- 비정상적인 진동 및 소음 없음

⚠ 이 압축기는 4극 전기 모터가 설치되어 있으므로 인버터에서 적용되는 주파수는 25

rps (1500 rpm)의 경우 50Hz, 100 rps (6000 rpm)의 경우 200Hz입니다.

오일레벨 점검 및 보충

오일 회수가 원활하고 관이 20m 이하인 시스템은 별도의 오일이 필요하지 않습니다. 설치관이 20m를 초과하면 오일을 추가해야 할 수 있습니다. 시스템 총 냉매 총진량(kg)의 4%는 필요한 오일 보충량(리터)을 정의하는데 사용될 수 있지만, 어떤 경우라도 오일 총진은 압축기 사이트 글라스의 오일양을 기준으로 조절해야 합니다. 이 절차는 시스템이 높은 부하에서 작동할 때 수행해야 합니다(압축기 최고 속도).

압축기가 안정적인 조건에서 가동중일 경우는 사이트 글라스에서 오일 레벨을 확인할 수 있어야 합니다.

사이트 글라스에 거품이 생기면 오일의 냉매 농도가 높거나 또는 냉매액이 압축기로 역유입된다는 사실을 나타냅니다.

필수 점검은 저부하 및 안정적인 조건에서 이루어져야 하며 압축기는 최소 속도로 최소 1시간 동안 작동해야 합니다. 오일양은 압축기 사이트 글라스에서 항상 확인이 가능해야 합니다. 편차가 조금이라도 감지되면 시스템, 열교환기 및 배관에 약간의 오일이 갇혀 있다는 뜻입니다.

CDS303 주파수 컨버터는 오일 회수 관리 알고리즘을 통합하고 있으며 시스템 설계시 조절해야 합니다. 오일 회수 관리 기능은 시스템에 충분한 냉매 가스 속도를 형성하여 오일이 압축기 섀프로 회수될 수 있도록, 압축기가 주어진 시간 동안 4200rpm (70 Hz)의 속도로 회전하도록 합니다. 이 오일 관리 기능은 다음의 매개변수로 공장 설정되어 있습니다.

- 28-10 오일 회수 관리: 사용함
- 28-11 저속 작동 시간 : 60분 이것은 압축기 회전 속도가 3000rpm (50 Hz) 이하인 동안의 기간입니다.
- 28-12 정속 가속 간격 : 24시간
- 28-13 가속 기간 : 30초

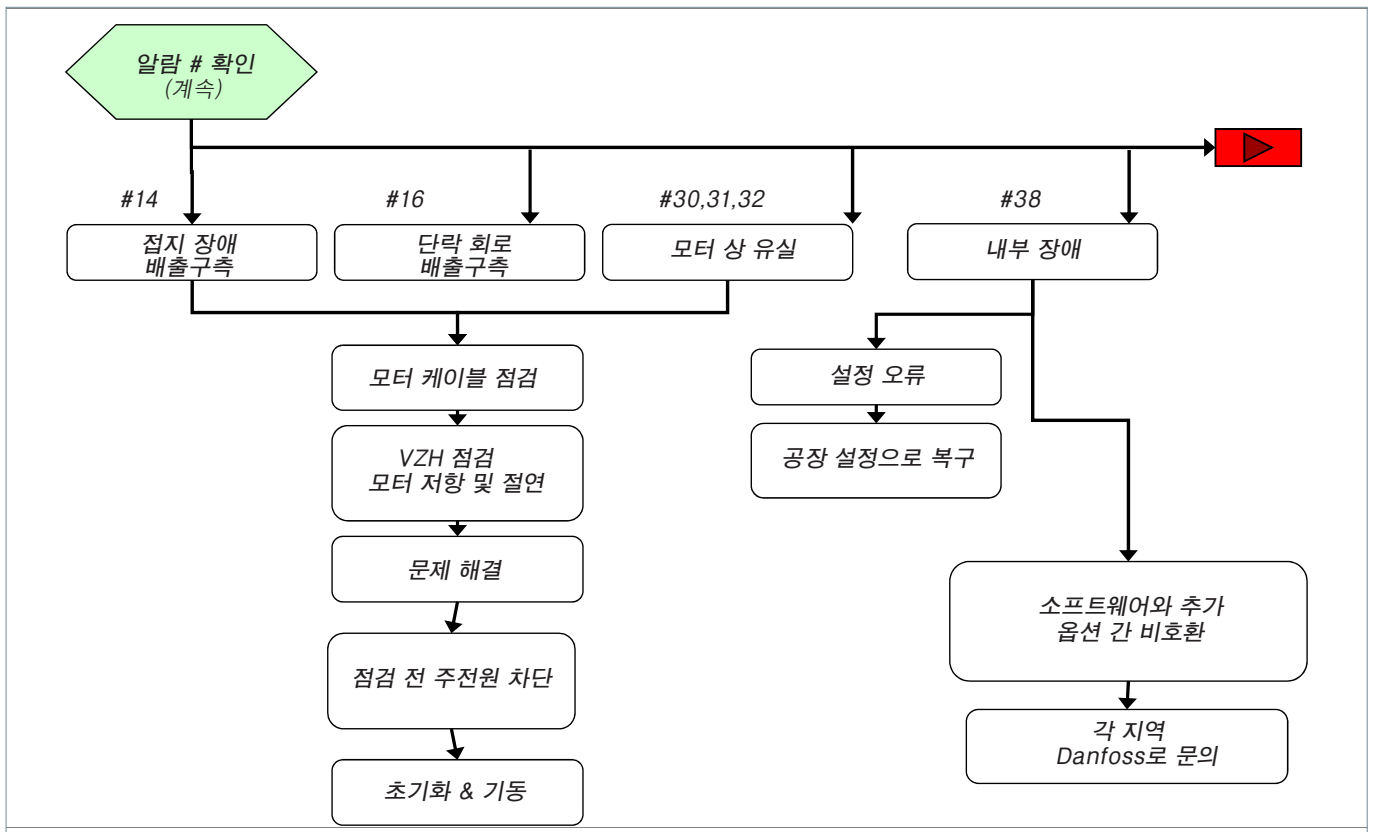
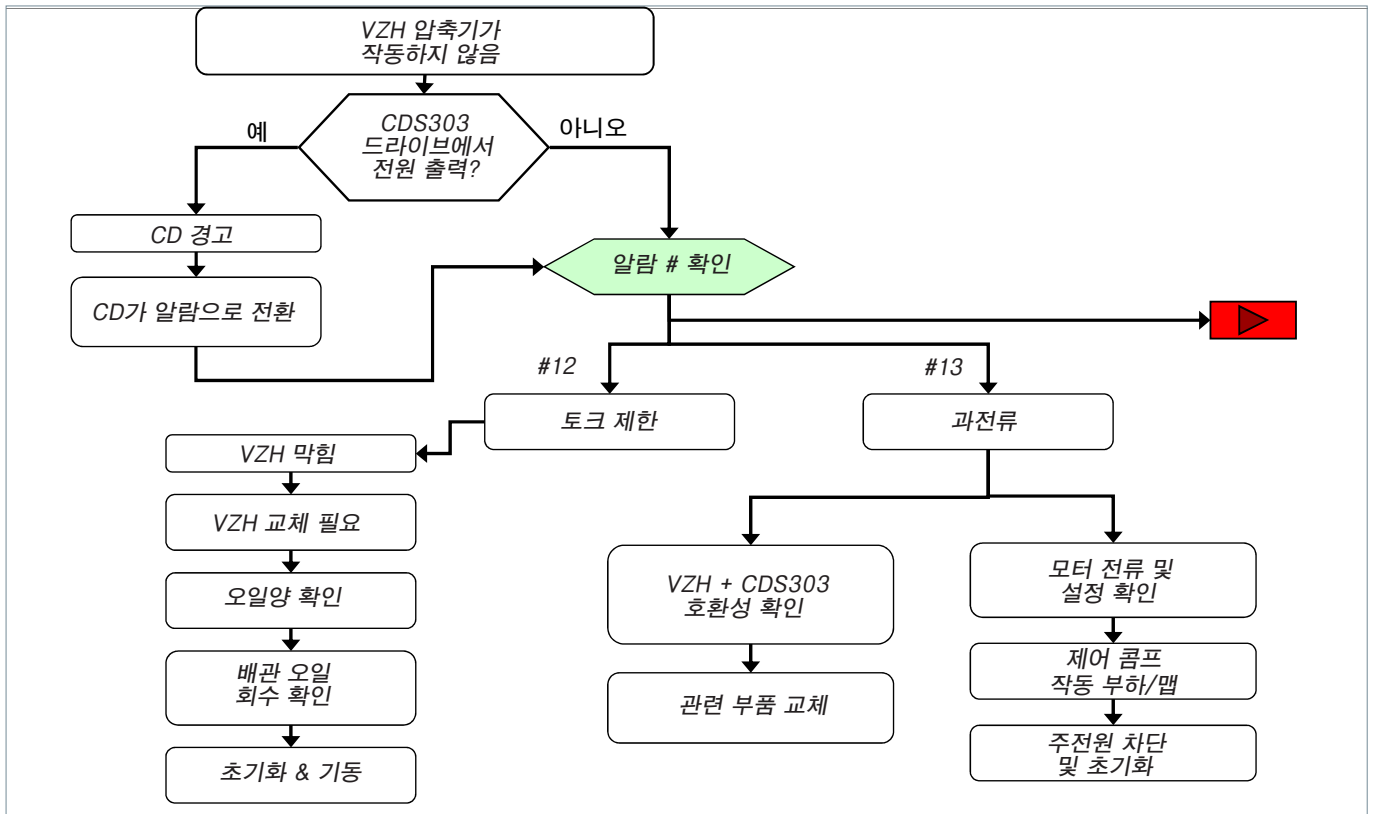
오일레벨이 사이트 글라스 밑면까지 낮아지면 매개변수 28-11을 조절하여 가속 주기를 시작해야 합니다. 이 가속 주기 동안, 사이트 글라스의 오일레벨은 감시가 가능해야 합니다. 이는 매개변수 28-13에서, 가속 기간을 오일레벨이 사이트 글라스의 1/2 지점에서 복구되게 하는 값으로 조절하기 위해서입니다.

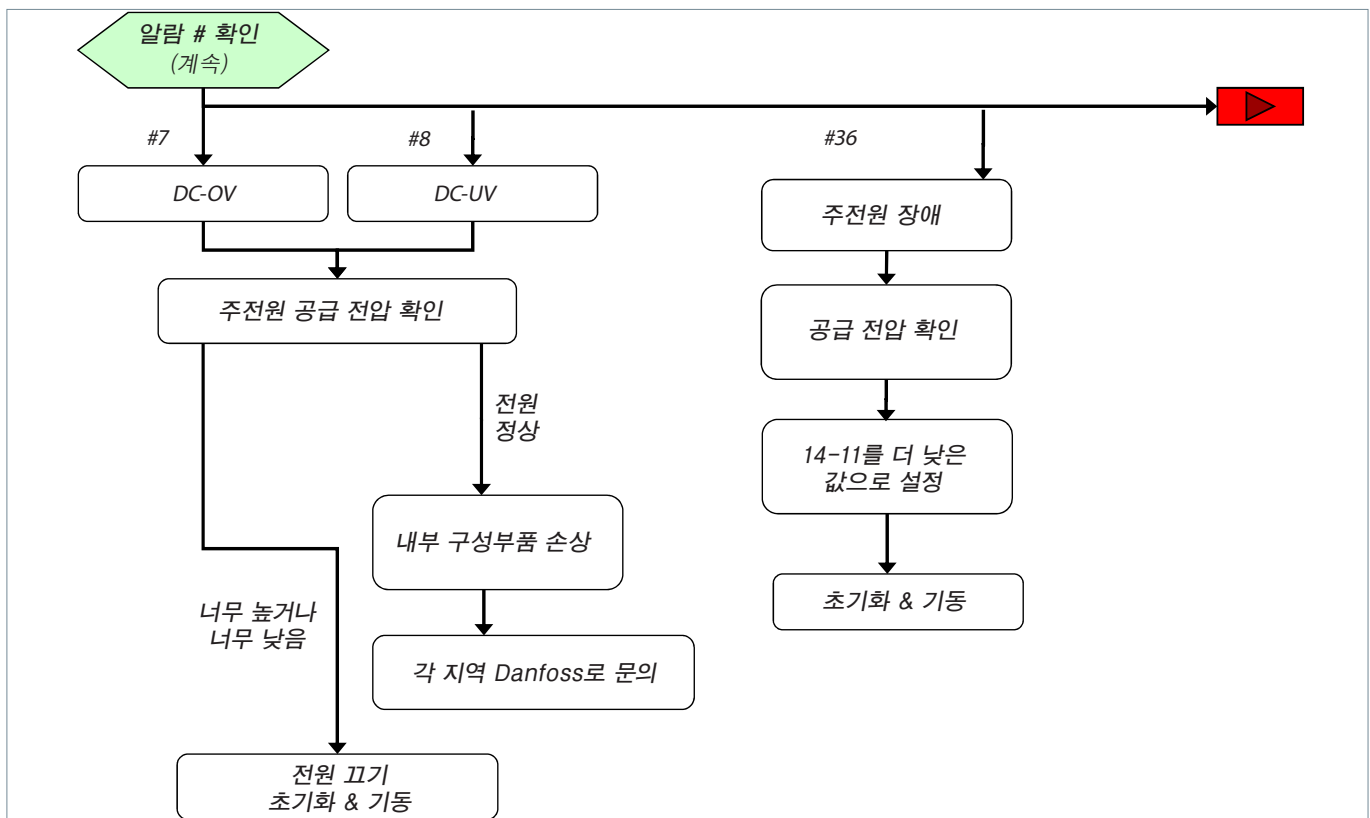
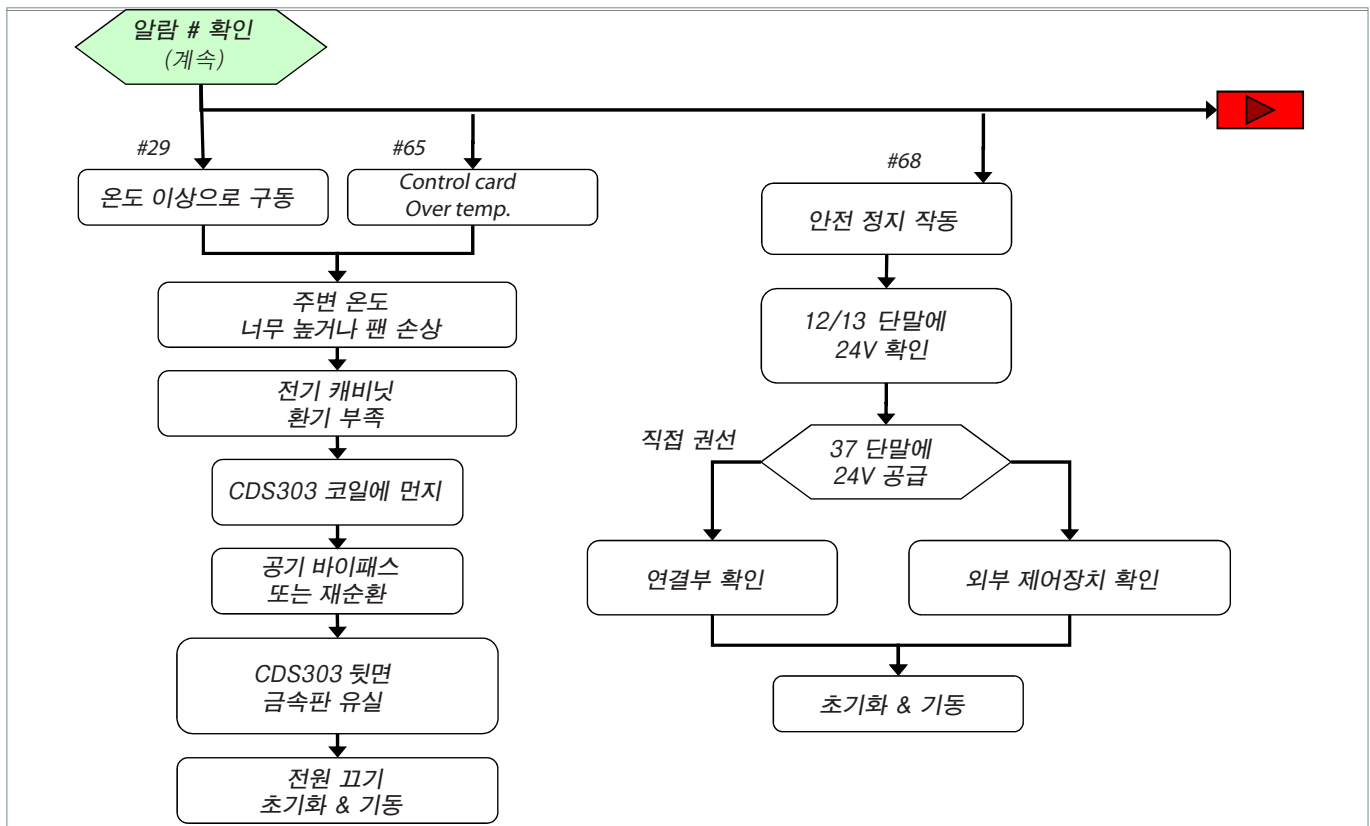
오일레벨은 압축기 정지 몇 분 후 확인할 수 있으며, 레벨은 사이트 글라스의 1/4 ~ 3/4 사이에 있어야 합니다.

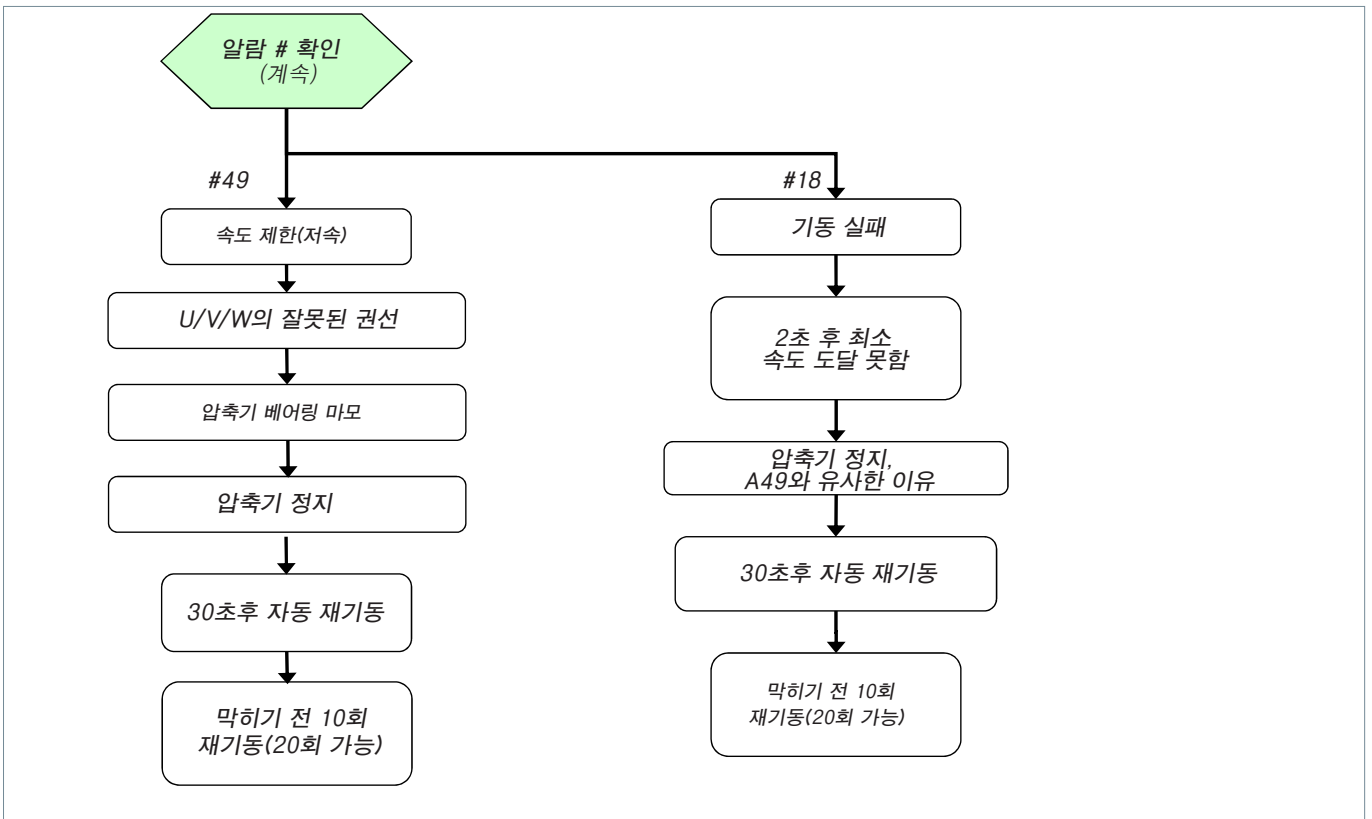
압축기가 꺼져있을 경우, 사이트 글라스의 레벨은 오일 안 냉매의 존재 에 의해 영향 받을 수 있습니다.

순정 Danfoss POE 오일 160SZ만 사용하십시오.

오일 보충은 압축기가 유힬 상태일 때 실시하십시오. 슈레이더 커넥터나 압축기 흡입관의 커넥터 그리고 알맞은 펌프를 이용하십시오. "Danfoss 상업용 압축기의 윤활유 주입 지침"에 관한 신규 고지를 참조하십시오.







CDS303 인버터 문제점 해결 체크 리스트는 FRCC.PC.036으로 시작되는 문서번호의 자료를 참고 바랍니다.

키트 주문 및 운송

다음 페이지의 표에는 별도 포장 및 운송되는 VZH 압축기 및 CDS303 주파수 컨버터 주문을 위한 코드 번호가 나와 있습니다.

패키징

압축기 단품 팩



압축기 모델	높이(mm)	너비(mm)	깊이(mm)	무게(kg)
VZH088	718	565	470	70
VZH117	718	565	470	76
VZH170	765	515	450	112

인더스트리얼 팩



압축기 모델	Nbr*	길이 (mm)	넓이 (mm)	높이 (mm)	중량 (kg)	적재 가능 팔렛수
VZH088	8	1150	950	680	494	2
VZH117	8	1150	950	750	544	2
VZH170	4	1150	965	768	647	2

주파수 컨버터 단독팩



드라이브 공칭 전압	드라이브 전력 (kW)	IP20				IP55			
		높이 (mm)	너비 (mm)	길이 (mm)	무게 (kg)	높이 (mm)	너비 (mm)	길이 (mm)	무게 (kg)
T2: 코드 J	15	346	810	320	24	430	805	405	46
	18 - 22	437	805	405	36	437	805	405	46
T4: 코드 G	15	349	500	330	13	346	810	320	24
	18 - 22	346	810	320	24	346	810	320	28
T6: 코드 H	18.5-30	346	810	320	24	-	-	-	-

주문 정보

VZH 스크롤 압축기는 싱글팩 혹은 인더스트리얼팩으로 오더 가능하나 VZH 주파수 컨버터는 싱글팩으로만 주문

가능합니다. 아래 코드 넘버를 참고하여 주문하시기 바라며 인젝션 밸브 코일은 반드시 별도 주문해야 합니다.

컴프레서 싱글 팩

압축기 모델	압력비	장비 버전	사양	모터 코드		
				G 380-480V/3ph/50&60Hz	J 200-240V/3ph/50&60Hz	H 525-600V/3ph/50&60Hz
VZH088	높음	단독형	VZH088AXANA	120G0010	120G0012	120G0047
	낮음	단독형	VZH088BXANA	120G0011	120G0013	120G0049
	높음	매니폴드형	VZH088AXBNA	120G0022	120G0024	120G0048
	낮음	매니폴드형	VZH088BxBNA	120G0023	120G0025	120G0050
VZH117	높음	단독형	VZH117AXANA	120G0014	120G0016	120G0051
	낮음	단독형	VZH117BXANA	120G0015	120G0017	120G0053
	높음	매니폴드형	VZH117AXBNA	120G0026	120G0028	120G0052
	낮음	매니폴드형	VZH117BxBNA	120G0027	120G0029	120G0054
VZH170	높음	단독형	VZH170AXANB	120G0018	120G0020	120G0055
	낮음	단독형	VZH170BXANB	120G0019	120G0021	120G0057
	높음	매니폴드형	VZH170AXBNB	120G0030	120G0032	120G0056
	낮음	매니폴드형	VZH170BxBNB	120G0031	120G0033	120G0058

인더스트리얼 팩

압축기 모델	사양	모터 코드	
		G	J
VZH088	VZH088AXANA	120G0078	120G0080
	VZH088BXANA	120G0079	120G0081
	VZH088AXBNA	120G0090	120G0092
	VZH088BxBNA	120G0091	120G0093
VZH117	VZH117AXANA	120G0082	120G0084
	VZH117BXANA	120G0083	120G0085
	VZH117AXBNA	120G0094	120G0096
	VZH117BxBNA	120G0095	120G0097
VZH170	VZH170AXANB	120G0086	120G0088
	VZH170BXANB	120G0087	120G0089
	VZH170AXBNB	120G0098	120G0100
	VZH170BxBNB	120G0099	120G0101

코일

코일 모델	코드 번호
208V-240V 코일 + 어댑터	120Z0521
24V 코일 + 어댑터	120Z0522

VZH 전압 코드 G - 380-480 Volt

압축기 모델	주파수 컨버터						
	모델 및 전력	IP 등급	RFI 등급	코팅	주문 코드 번호		
VZH088-G	CDS303 15.0kW	IP20	H3	아니오	134G3576		
				예	134G3577		
			H2	아니오	134F9366		
				예	134G3578		
			IP55	H3	아니오	134G4008	
					예	134G4010	
		H2		아니오	134G4012		
				예	134G4013		
		VZH117-G	CDS303 18.5kW	IP20	H3	아니오	134G3579
						예	134G3580
					H2	아니오	134F9368
						예	134G3581
IP55	H3				아니오	134G4015	
					예	134G4016	
	H2			아니오	134G4018		
				예	134G4019		
VZH170-G	CDS303 22.0kW			IP20	H3	아니오	134G3582
						예	134G3583
					H2	아니오	134F9371
						예	134G3584
		IP55	H3		아니오	134G4020	
					예	134G4021	
			H2	아니오	134G4022		
				예	134G4023		

LCP: 사용자 인터페이스 120Z0326 (부속품)

VZH 전압 코드 H - 525-600 Volt

압축기 모델	주파수 컨버터			
	모델 및 전력	IP 등급	RFI 등급	주문 코드 번호
VZH088-H	CDS303 18.5kW	IP20	HX	134L7237
VZH117-H	CDS303 30kW	IP20	HX	134L7239
VZH170-H	CDS303 30kW	IP20	HX	134L7239

VZH 전압 코드 J - 200-240 Volt

압축기 모델	주파수 컨버터			
	모델 및 전력	IP 등급	RFI 등급	주문 코드 번호
VZH088-J	CDS303 15.0kW	IP20	H3	134G3474
			H2	134F9361
		IP55	H3	134G4001
			H2	134G4002
VZH117-J	CDS303 18.5kW	IP20	H3	134G3585
			H2	134F9363
		IP55	H3	134G4003
			H2	134G4004
VZH170-J	CDS303 22.0kW	IP20	H3	134G3586
			H2	134F9365
		IP55	H3	134G4005
			H2	134G4006

LCP: 사용자 인터페이스 120Z0326 (부속품)

**흡입 및 토출부 연결에 사용되는 밸브, 어댑터, 커넥터 및 개스킷
슬더링 슬리브 어댑터 세트**

종류	코드 번호	설명	응용 제품	패키징	포장 크기
	120Z0125	슬더링 슬리브 어댑터 세트(1 ³ / ₄ Rotolock, 1 ¹ / ₈ ODF), (1 ¹ / ₄ Rotolock, 7/8" ODF)	VZH088	멀티팩	8
	120Z0405	슬더링 슬리브 어댑터 세트(1 ³ / ₄ Rotolock, 1 ³ / ₈ ODF), (1 ¹ / ₄ Rotolock, 7/8" ODF)	VZH117	멀티팩	8
	7765028	연납 슬리브 어댑터 세트(2 ¹ / ₄ Rotolock, 1 ⁵ / ₈ ODF), (1 ³ / ₄ Rotolock, 1 ¹ / ₈ ODF)	VZH170	멀티팩	6

**크랭크케이스 히터 및 온도 조절기
크랭크케이스 히터**

종류	코드 번호	설명	응용 제품	포장	포장 크기
	7773109	벨트 타입 크랭크케이스 히터, 65 W, 110 V, CE 마크, UL	VZH088-117	멀티팩	6
	7973001	벨트 타입 크랭크케이스 히터, 65 W, 110 V, CE 마크, UL		산업용 팩키지	50
	7773107	벨트 타입 크랭크케이스 히터, 65 W, 230 V, CE 마크, UL		멀티팩	6
	120Z0038	벨트 타입 크랭크케이스 히터, 65 W, 230 V, CE 마크, UL		멀티팩	8
	7973002	벨트 타입 크랭크케이스 히터, 65 W, 230 V, CE 마크, UL		산업용 팩키지	50
	7773117	벨트 타입 크랭크케이스 히터, 65 W, 400 V, CE 마크, UL		멀티팩	6
	120Z0039	벨트 타입 크랭크케이스 히터, 65 W, 400 V, CE 마크, UL		멀티팩	8
	120Z0466	벨트 타입 크랭크 케이스 히터, 65 W, 460 V, CE 마크, UL		멀티팩	6
	120Z0467	벨트 타입 크랭크케이스 히터, 65 W, 575 V, CE 마크, UL		멀티팩	6
	7773110	벨트 타입 크랭크케이스 히터, 75 W, 110 V, CE 마크, UL		VZH170	멀티팩
	7773108	벨트 타입 크랭크케이스 히터, 75 W, 230 V, CE 마크, UL	멀티팩		6
	7773118	벨트 타입 크랭크케이스 히터, 75 W, 400 V, CE 마크, UL	멀티팩		6

표면 선포 히터

종류	코드 번호	설명	응용 제품	포장	포장 크기
	120Z0388	표면 선포 히터, 80 W, 24 V, CE, UL	VZH088-117	멀티팩	8
	120Z0389	표면 선포 히터, 80 W, 230 V, CE, UL		멀티팩	8
	120Z0390	표면 선포 히터, 80 W, 400 V, CE, UL		멀티팩	8
	120Z0391	표면 선포 히터, 80 W, 460 V, CE, UL		멀티팩	8
	120Z0402	표면 선포 히터, 80 W, 575 V, CE, UL		멀티팩	8
	120Z0360	표면 선포 히터 + 하단 방음, 56 W, 24 V, CE, UL	VZH170	멀티팩	6
	120Z0376	표면 선포 히터 + 하단 방음, 56 W, 230 V, CE, UL		멀티팩	6
	120Z0377	표면 선포 히터 + 하단 방음, 56 W, 400 V, CE, UL		멀티팩	6
	120Z0378	표면 선포 히터 + 하단 방음, 56 W, 460 V, CE, UL		멀티팩	6
	120Z0379	표면 선포 히터 + 하단 방음, 56 W, 575 V, CE, UL		멀티팩	6

토출 온도 조절기 및 센서

종류	코드 번호	설명	응용 제품	포장	포장 크기
	120Z0157	토출 온도 센서/컨버터 키트	VZH 전모델	싱글팩	1
	120Z0158	토출 온도 센서	VZH 전모델	싱글팩	1
	120Z0159	토출 온도 컨버터	VZH 전모델	싱글팩	1
	7750009	토출 온도 조절기 키트	VZH 전모델	멀티팩	10

**윤활유, 방음 후드 및 예비 부품
방음 후드**

종류	코드 번호	설명	응용 제품	포장	포장 크기
	120Z0509	VZH088-G 방음 후드	VZH088-G/H	싱글팩	1
	120Z0510	VZH088-J 방음 후드	VZH088-J	싱글팩	1
	120Z0511	VZH088-G 매니폴딩 방음 후드	VZH088-G/H 매니폴딩	싱글팩	1
	120Z0512	VZH088-J 매니폴딩 방음 후드	VZH088-J 매니폴딩	싱글팩	1
	120Z0513	VZH117-G 방음 후드	VZH117-G/H	싱글팩	1
	120Z0514	VZH117-J 방음 후드	VZH117-J	싱글팩	1
	120Z0515	VZH117-G 매니폴딩 방음 후드	VZH117-G/H 매니폴딩	싱글팩	1
	120Z0516	VZH117-J 매니폴딩 방음 후드	VZH117-J 매니폴딩	싱글팩	1
	120Z0517	VZH170-G 방음 후드	VZH170-G/H	싱글팩	1
	120Z0519	VZH170-J 방음 후드	VZH170-J	싱글팩	1
	120Z0518	VZH170-G 매니폴딩 방음 후드	VZH170-G/H 매니폴딩	싱글팩	1
	120Z0520	VZH170-J 매니폴딩 방음 후드	VZH170-J 매니폴딩	싱글팩	1

설치 키트

종류	코드 번호	설명	응용 제품	포장	포장 크기
	120Z0066	스크롤 컴프레서 1대용 마운팅 키트(그로밋 4개, 슬리브 4개, 볼트 4개, 와셔 4개 포함)	VZH088-117	싱글팩	1
	8156138	스크롤 컴프레서 1대용 마운팅 키트(그로밋 4개, 슬리브 4개, 볼트 4개, 와셔 4개 포함)	VZH170	싱글팩	1

단자함, 커버 및 T 블록 커넥터

종류	코드 번호	설명	응용 제품	포장	포장 크기
	8173230	T 블록 커넥터 52 x 57mm	VZH088-G/H, VZH117-G/H	멀티팩	10
	8173021	T 블록 커넥터 60 x 75 mm	VZH088-J.VZH117-J.VZH170-G/H	멀티팩	10
	8173331	T 블록 커넥터 80 x 80 mm	VZH170-J	멀티팩	10
	120Z0146	전기함	VZH088-G/H.VZH117-G/H	싱글팩	1
	120Z0147	전기함	VZH170-J	싱글팩	1
	120Z0148	전기함	VZH088-117-J	싱글팩	1
	120Z0538	전기함	VZH170-G/H	싱글팩	1
	120Z0149	전기함 커버	VZH088-G/H.VZH117-G/H	싱글팩	1
	120Z0150	전기함 커버	VZH170-J	싱글팩	1
	120Z0537	전기함 커버	VZH170-G/H	싱글팩	1
	120Z0151	전기함 커버	VZH088-117-J	싱글팩	1

코일

종류	코드 번호	설명	응용 제품	포장	포장 크기
	120Z0521	코일 / 208-240V 및 어댑터	VZH 전모델	싱글팩	1
	120Z0522	코일 / 24V 및 어댑터	VZH 전모델	싱글팩	1

밸브 몸체

종류	코드 번호	설명	응용 제품	포장	포장 크기
	120Z0145	밸브 몸체	VZH 전모델	싱글팩	1

윤활유 / 오일

종류	코드 번호	설명	응용 제품	포장	포장 크기
	160SZ 7754023	POE 윤활유, 160SZ, 1리터캔	VZH, R410A 사용	멀티팩	12

오일레벨 스위치

종류	코드 번호	설명	응용 제품	포장	포장 크기
	120Z0560	오일레벨 스위치 스크류인 방식 - 기계식 부품	전모델	싱글팩	1
	120Z0561	오일레벨 스위치 - 전기 부품(24V AC/DC)	전모델	싱글팩	1
	120Z0562	오일레벨 스위치 - 전기 부품(230V AC)	전모델	싱글팩	1

예비 부품 주파수 컨버터

LCP의

종류	코드 번호	설명	응용 제품	포장	포장 크기
	120Z0326	LCP 디스플레이	주파수 컨버터/전모델	싱글팩	1
	175Z0929	RS cable to LCP	주파수 컨버터/전모델	싱글팩	1
	130B0264	IP55 케이징에 LCP 설치를 요구되는 크레이들,	주파수 컨버터/전모델	싱글팩	1

팬

종류	코드 번호	설명	응용 제품	포장	포장 크기
	130B3406	팬 IP55	VZH117 G & J	싱글팩	1

제어 카드

종류	코드 번호	설명	응용 제품	포장	포장 크기
	130B1109	제어 카드	주파수 컨버터/전모델	싱글팩	1

액세서리 백

종류	코드 번호	설명	응용 제품	포장	포장 크기
	130B1300	액세서리 백 IP20	VZH088-J, VZH117-G, VZH170-G	싱글팩	1
	130B0980	액세서리 백 IP20	VZH088-G	싱글팩	1

릴레이 카드

종류	코드 번호	설명	응용 제품	포장	포장 크기
	120Z0350	릴레이 카드	주파수 컨버터	싱글팩	1

일반 개요	72
범위	72
제품 장점	72
오일 관리 개념	73
시스템	73
Oil separator	75
승인된 하이브리드 탠덤 구성 및 용량 범위	77
시스템 설계 권장 사항	78
전자식 팽창 밸브	78
압력 스위치 설정	78
배관 설계시 필수 고려 사항	78
SH 압축기의 발정 주기 제한	79
제상 주기 로직	79
설치 및 서비스	80
취급	80
압축기 설치	80
조임 토크	80
고무 연결부	80
탠덤 배관 설계	81
배선 및 회전 방향	81
고장 분석	81
오일 균압 연결부	81
냉매 충전 제한	81
주문 정보	82
VZH088	83
압축기 설치	84
오일 균압 연결부	84
흡입 와셔	84
VZH117	85
압축기 설치	85
오일 균압 연결부	86
흡입 와셔	86
VZH170	87
압축기 설치	87
오일 균압 연결부	88
흡입 와셔	88

범위

이 제품 사용 설명서는 공조 장치 및 히트펌프 환경의 Danfoss SH 정속 압축기 및 VZH 인버터 압축기의 하이브리드 매니폴딩을 위한 설계 특징 및 응용 제품 요구사항을 설명합니다.

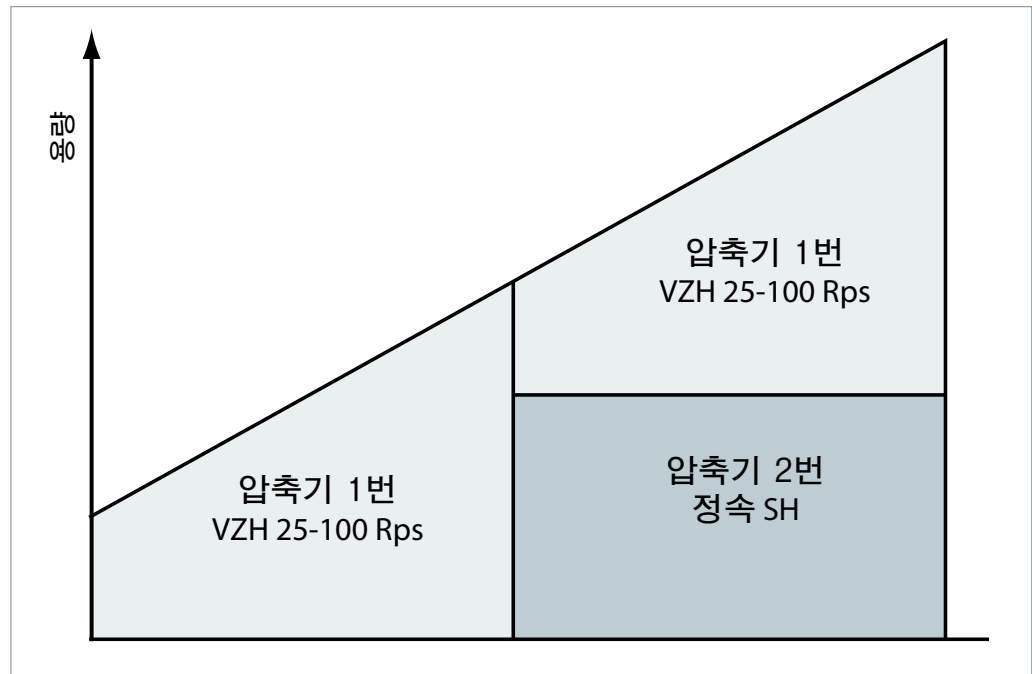
올바른 병렬 설치 및 작동 조건을 보장하려면 다음의 권장 사항을 준수해야 합니다.

- 이 설명서 및 각 압축기 안내서의 지침, 그리고 싱글형 압축기의 선택 및 제품 응용 가이드라인의 지시 사항을 반드시 준수해야 합니다.
- 특정 사용 조건과 연관된 부가적인 시스템 구성부품은 항상 공급사 권장 사항을 준수해야 합니다.

제품 장점

병렬형 압축기 설치의 압축기가 일반 흡입관 및 토출관과 연결된 시스템을 말합니다. 압축기 병렬 설치 기술은 매니폴딩이라고 합니다. 이 제품 사용 안내서에 있는 하이브리드 매니폴딩은 Danfoss 인버터 압축기(VZH) 및 정속 압축기(SH)의 매니폴딩을 지칭하는 것으로 다양한 장점이 있습니다.

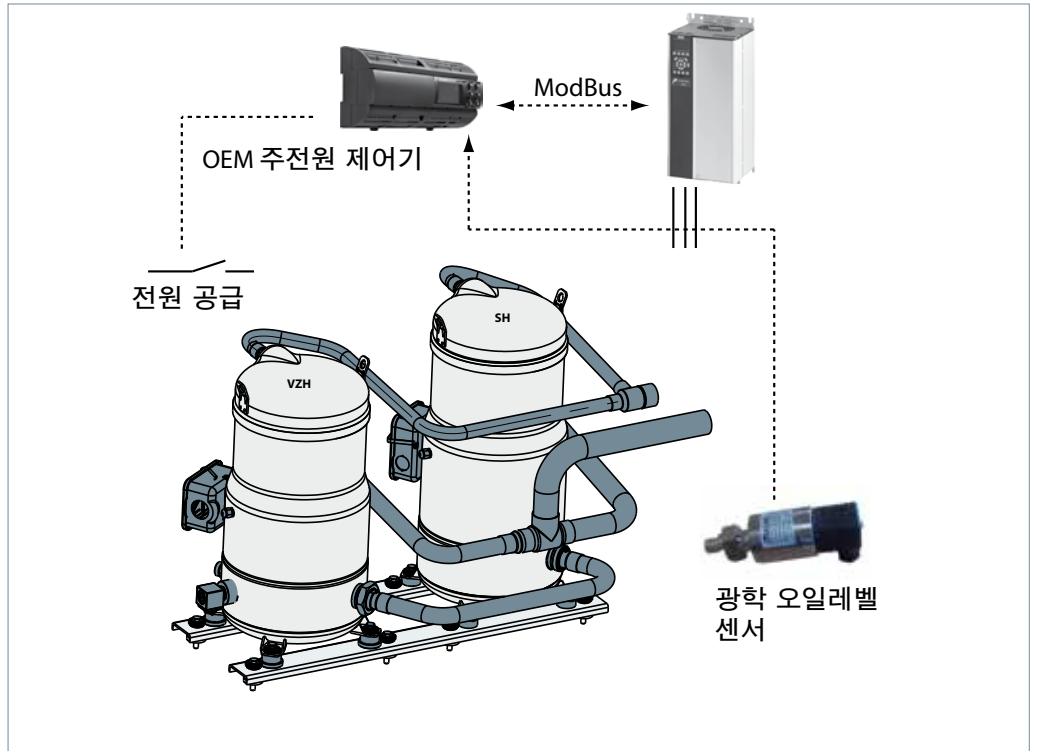
그 이유는 용량 및 전력 소비에 대한 뛰어난 제어 능력으로 운영 비용이 감소되기 때문입니다. 이러한 특성은 압축기 스위치온 시퀀스를 작동시키고 인버터 압축기 속도를 조절함으로써 병렬 시스템이 상시적으로 자신의 전력을 필요 용량에 맞추기 때문입니다.



인버터 압축기 및 정속 압축기 매니폴딩의 두 번째 이유는 향상된 부분 부하 효율 때문입니다. 변속 + 정속 병렬 설치에서, 시스템은 저부하의 인버터 압축기에서만 작동하거나 또는 100% 부하로 운전하는 정속 압축기 사용시 고부하의 정속 압축기 및 인버터 모두에서 작동할 수 있습니다. 따라서 더 높은 부분 부하 효율이 달성될 수 있습니다. 기존의 정속 압축기 무부하 운전 및 정속

압축기의 매니폴딩은 주로 저부하 운전시 부분 부하 효율에 심각한 문제를 야기할 수 있습니다.

세 번째, 하이브리드 매니폴딩 시스템의 용량은 10%에서 100%까지 광범위하게 조절될 수 있습니다. 지속적인 용량 조절은 정확한 온도 제어 및 쾌적한 실내 환경 조성에 이바지 합니다.

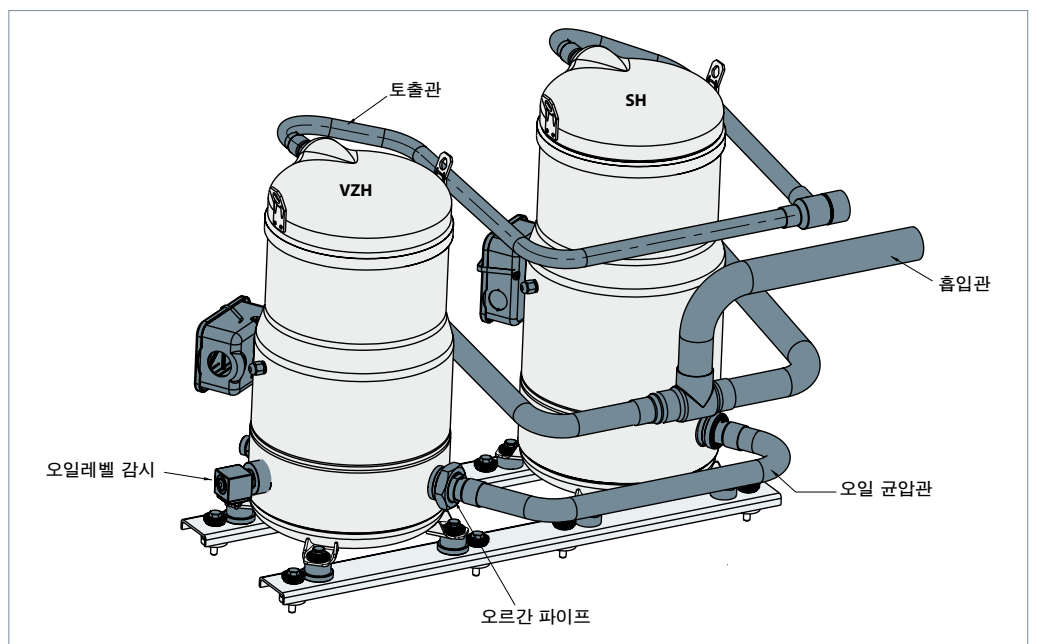


시스템

오일 관리 시스템 구조는 아래와 같습니다. 압축기 섬프와 저압 셸은 서로 연결되어 있습니다. 압축기 저압측에 배관을 연결할 때 (오일 높이 아래), 오일 균형을 확인하십시오. 모든 압축기가 작동중인 경우, 시스템에서 회수되는 오일의 동등 분배 및 압력 강하 균형을 보장하기 위해, Danfoss SH 압축기 및 VZH 매니폴딩은 모든 종류의 상향 배관에도 견고한 혁신적인 방식으로 설계되었습니다.

특히 받은 2개의 오르간 파이프가 표준 오일 균압관에 연결되어 있습니다. 파이프의 각 끝은 오일 균압 포트를 통해 양 압축기로 연결됩니다. 특히 받은 오르간 파이프 설계는 오일 균압관에서 오일과 가스를 보다 잘 분리할 수 있게 도와주며 압축기 간 오일양과 저압측 압력의 균형을 용이하게 합니다.

오일 회수 위험을 고려하여, 10m 이상의 배관을 사용한 분리형 시스템은 Danfoss 응용 제품 전문가의 승인을 받아야 합니다.

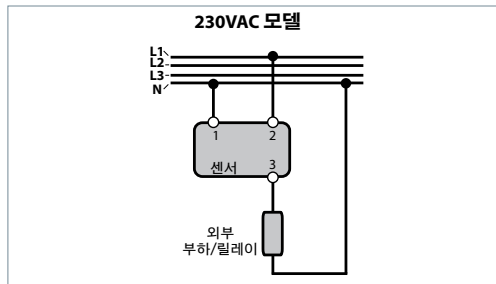


정속 압축기를 사용중이고 인버터가 100rps로 작동중인 경우 인버터와 정속 압축기 간 저압축 압력의 균압을 위해 정속 압축기 또는 인버터의 흡입관에 리스트릭터를 사용합니다. 이것의 크기는 정속 압축기가 이 조건에서

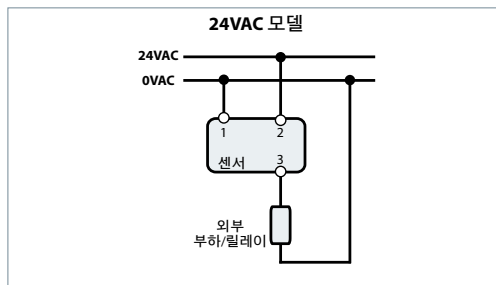
합당한 오일레벨을 유지할 수 있는 것으로 선택하십시오. 즉 인버터가 100 rps 이하의주파수에서 작동중인 경우 인버터에는 오일 손실의 가능성이 있지만, 정속 압축기는 오일 부족 현상이 나타나지 않습니다.



광학 전기 레벨 센서는 인버터 압축기에 고정되어 있습니다. 오일레벨 센서는 압축기 내부 오일레벨을 감시하고 오일레벨 신호를 OEM 주전원 제어기로 전송합니다. 오일레벨이 최소 오일레벨 제한치 이하인 경우, OEM 주전원 제어기는 오일 관리 조치 (자세한 정보는 하이브리드 매니폴딩 시스템의 오일 관리 사양 참조)를 실행하여 정상 오일레벨 또는 시스템 보호를 보장합니다.



TEKLAB LC-XN 광학 전기 레벨 센서는 인버터 압축기에 고정되어 있습니다. 오일레벨 센서는 압축기 내부 오일레벨을 감시하고 오일레벨 신호를 외부 릴레이(OEM 제공)로 전송합니다.



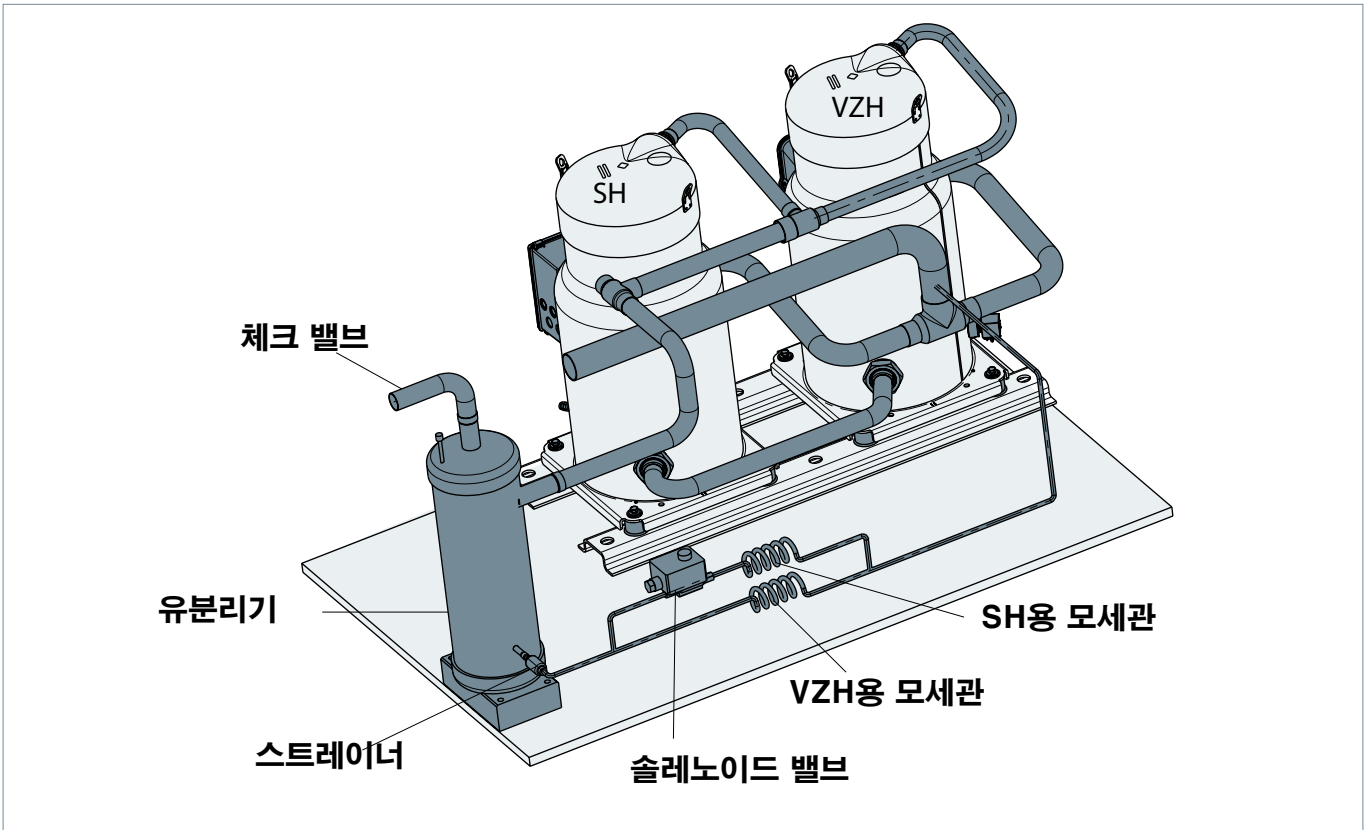
OEM 주전원 제어기가 “켜짐” 신호를 받으면 오일레벨은 필요한 최소 수준 이상으로 유지됩니다. 반대로, 꺼짐 신호는 오일이 최소 필요 수준이하이며 OEM 주전원 제어기를 작동시켜 오일 관리 조치를 활성화합니다 (자세한 정보는 “하이브리드 매니폴딩 시스템의 오일 관리 사양” 참조). 이러한 오일레벨 신호에 관계없이, 잘못된 알람 작동의 가능성이 있는 오일양 변동을 고려하여 5±2초 지연이 권장됩니다.

UL 인증이 필요한 고객은 24V AC/DC 센서를 주문하십시오.

유분리기

오일 관리는 매니폴드 솔루션을 위해 중요합니다. 오일관리의 더 나은 개선을 위해 댄포스는 오일 분리기 설치를 권장합니다. 사용자는 댄포스에 의해 시험된 Chiyoda(CE 인증획득) 오일 분리기(OS)를 선택할 수 있습니다. 다양한 공조 시스템에 따라 최적화된 모세관 사이즈를 정할 때 사용자는 계속해서 성능에 대한 검증이 필요한 반면에 Chiyoda OS는 선택된 모세관 사이즈로 오일 부족을 개선할 수 있습니다. 상세한 정보는

다음을 참조 하시기 바랍니다. 오일 분리기는 100% 효율적이지 못합니다. 좋은 시스템 설계와 효율적인 오일 관리는 필수적입니다. 설치환경과 악세서리 옵션등 모든 가능성 있는 운전모드에서의 증명을 포함하여 압축기로의 적절한 오일회수를 확실히 하는 것은 시스템 OEM 의 책임입니다. 많은 오일 분리기 설계법이 존재합니다. 오일 분리기 제조자의 선택, 요구사항과 추천등이 허용되어야 합니다.



OS 분리기(CE)	브랜드	Chiyoda			
	연락처	Email: sales@chiyodaseiki.com Tel: +86(512)62833498 Address: No.1 Sheng gang Rd, Suzhou Industrial Park, Jiang su, PRC, China. Website: http://www.chiyodaseiki.com/			
	모델	OS-165DFDMCE			
	외형도				
	타입	원심식			
	ΦD: Outer Diameter(mm)	Φ165.2			
	볼륨	9.5			
	주입구 사이즈	1" 3/8			
	배출구 사이즈	1" 3/8			
	Footprint LxW(mm x mm)	237.5x128			
H1: Height(mm)	420				
H2: Height(mm)	589				
H: Height(mm)	612				
모세관 길이	VZH088+SH120 mm*mm	VZH: ID Ø1.6*1400 SH: ID Ø1.4*1400			
	VZH117+SH140 mm*mm	VZH: ID Ø1.8*1500 SH: ID Ø1.4*1200			
	VZH117+SH184 mm*mm	VZH: ID Ø1.8*1500 SH: ID Ø1.6*1600			
	VZH170+SH180 mm*mm	VZH: ID Ø1.8*1380 SH: ID Ø1.6*1600			
	VZH170+SH295 mm*mm	VZH: ID Ø1.8*1380 SH: ID Ø1.8*1600			
스트레이너	망목 크기	100			
솔레노이드 밸브	Model: Danfoss (Orifice Φ2.0)(CE)	오리피스(mm)	Φ2.0		
		코드 넘버	032F1201		
솔레노이드 코일	Model: Danfoss (Orifice Φ2.0)(CE)	연결(in)	1/4"		
		24V 50Hz AC	코드 넘버	018F6257	
			스펙	1m 3-core cable	
		220-230V 50/60Hz AC	코드 넘버	018F6282	
		스펙	1m 3-core cable		

승인된 하이브리드 탠덤 구성 및 용량 범위

다른 하이브리드 탠덤 구성이 가능합니다. 모든 VZH 모델(고압 및 저압축비/다양한 전압)은 정속 압축기로 매니폴딩할 수 있습니다.

Danfoss VSD : VZH 압축기 드라이브™ 380-480 Volt

ARI 조건: 7.2/54.4/11.1/8.3 ° C
G 모터 코드:
380-480V/3ph/50-60Hz

모델	설명	FS: 50Hz, VS:100Hz		FS: 60Hz, VS: 100Hz	
		kW	TR	kW	TR
VZH178	VZH088+SH90	68.9	19.6	73.9	21.0
VZH208	VZH088+SH120	77.7	22.1	83.7	23.8
VZH257	VZH117+SH140	97.8	27.8	105.2	29.9
VZH278	VZH117+SH161	101.6	28.9	110.1	31.3
VZH301	VZH117+SH184	106.2	30.2	115.7	32.9
VZH350	VZH170+SH180	137.5	39.1	147.4	41.9
VZH410	VZH170+SH240	151.9	43.2	164.9	46.9
VZH465	VZH170+SH295	164.6	46.8	179.3	51.0

이러한 탠덤 구성에 이용 가능한 키트는 Danfoss가 권장하는 배관 설계로 테스트되었습니다. 배관이 고객에 의해 맞춤화된 경우, 오일 균형을 확인하기 위한 추가 테스트를 수행해야 합니다. 지원이 필요한 경우 Danfoss 응용 제품 전문가에게 문의하십시오.

전자식 팽창 밸브

가변 용량 시스템의 경우, 전자식 팽창 밸브 (EXV)는 냉매의 대량 유입을 처리하기 위한 필수 장치입니다. EXV 및 압축기 모두 램프업 및 램프다운 설정은 신중히 수행해야 합니다. EXV의 램프업은 압축기 흡입측의 저압 운전을 피하기 위해 압축기의 램프업 보다 짧아야 합니다. EXV는 압축기 기동 전, 특정 수준까지 개방될 수 있습니다. EXV의 램프다운은 저압 운전을 피하기 위해 압축기의 램프다운보다 길어야 합니다(램프다운의 경우 제외). 압축기가 꺼진 경우는 냉매가 압축기로 유입되는 것을 막기 위해 EXV는 닫혀야 하며 계속 닫힌 상태를 유지해야 합니다.

팽창 장치의 크기는 증발기로의 냉매 유입을 원활히 제어할 수 있게 설계해야 합니다. 밸브가 너무 크면 올바른 제어에 어려움이 있을 수 있습니다. 저부하 조건시 인버터 압축기의 저속 작동이 요구될 수 있는 변속+정속 매니폴드 장치에서는 이러한 크기 선택이 더욱 중요합니다. 팽창 밸브가 다양한 부하 조건에서 안정적인 냉매 과열도를 제공하지 않으면 압축기로 냉매액이 유입될 수 있습니다.

압력 스위치 설정

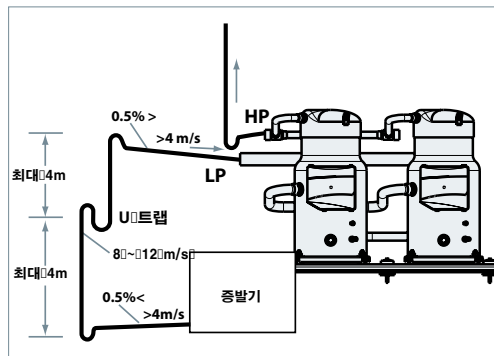
펌프다운 압력 스위치의 설정점은 최저 압축기 안전 압력 스위치 설정점보다 약간 높아야 합니다. 고압 안전 압력 스위치는 모든 압축기를 정지 시킬 수 있어야 합니다. 권장

설정은 VZH 단독형 압축기 및 Danfoss SH 단독형 압축기 제품 사용 안내서(참조 번호 FRCC.PC.007)의 해당 부분을 참조하십시오.

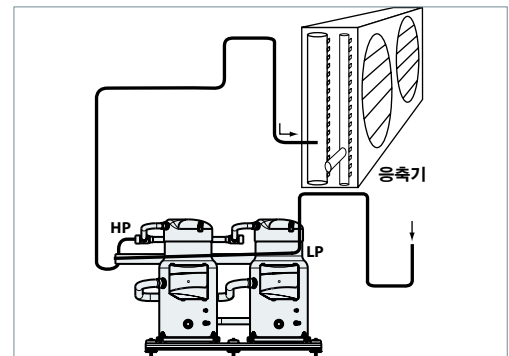
배관 설계시 필수 고려 사항

시스템 배관은 증발기 배관의 크기 및 경사도를 고려하여 최소의 부하 조건에서도 오일 회수가 원활히 이루어지도록 신중히 설계해야 합니다. 증발기에서 나오는 배관은 오일 및 냉매가 운전 정지시 압축기로 역행하지 않도록 설계해야 합니다. 흡입 가스 속도가 충분하지 않으면 저부하 운전에서 이중 흡입 입관이 필요할 수도 있습니다. 하이브리드 탠덤 구성의 추가적인 용량 범위는 시스템 배관 크기에 비해 속도가 더 낮기 때문에 오일 회수가 더욱 중요해 집니다. 오일 균형에 도달할 수 없거나 또는 정의된 시간 기간동안 균형을 유지할 수 없으면 시스템 배관으로부터의 오일 회수를 위해 오일 가속

기능을 OEM 주 제어기에 작성할 수 있습니다. 오일 가속 모드에서, 인버터 압축기는 특정 레벨까지 상승하며 그 동안 정속 압축기는 오일양에 상관없이 작동을 계속 유지합니다. 오일 가속 운전 외에, 하이브리드 탠덤은 올바른 오일양 유지를 위해 두 압축기가 모두 운전중일 경우 압축기 간에 오일양 밸런스를 맞춰야 합니다. 변속 하이브리드에서 오일 균형은 두 압축기 간의 균형을 맞추는 오일양 스위치, 오르간 파이프, 흡입 제한 장치, 오일 균압관에 달려 있습니다. 자세한 설명은 하이브리드 매니폴딩 시스템의 오일 관리 사양을 참조하십시오.



증발기는 분리형 또는 원격 응축기 시스템에 있는 경우가 많지만, 압축기 위에 설치된 경우는 별도의 펌프다운 사이클이 있어야 합니다. 펌프다운 주기를 생략하면, 흡입관은



증발기 배출구에 루프를 설치하여 운전 정지시 냉매가 압축기로 배출되는 것을 방지해야 합니다.

증발기가 압축기 아래 설치된 경우, 흡입 입관은 트랩을 설치하여 감온통 위치에 냉매가 고이는 것을 방지해야 합니다.

응축기가 압축기보다 높은 위치에 설치된 경우, 압축기 근처에 적합한 크기의 U자형 트랩을 설치하여 운전 정지시 압축기에서 배출되는 오일이 다시 압축기의 토출측으로 유입되는 것을 방지해야 합니다. 상단 루프 또한 운전 정지시 냉매액이 압축기로 다시 유입되는 것을 막는데 도움이 됩니다.

배관은 3차원적 유연성을 고려하여 설계해야 합니다. 적절한 마운트가 설치되지 않은 한 배관이 주변 구조물에 닿지 않게 합니다. 과도한 진동은 마찰로 인한 마모 또는 피로에 의해 연결부 또는 관에 결함을 발생시킬 수

있습니다. 따라서 이 보호 조치는 과도한 진동 방지를 위한 필수 조건입니다. 과도한 진동은 주변 구조물로 전파되어, 배관 및 연결부 손상 이외에도 용납하기 어려운 수준의 소음을 발생시킬 수 있습니다(소음 및 진동에 관한 자세한 정보는 Danfoss SH 스크롤 압축기 제품 사용 안내서의 “소음 및 진동 관리” 항목 참조).

이 안내서의 디자인은 배관 서킷이 짧은 시스템을 위한 것입니다. 서킷이 길거나 분리형 시스템의 경우는 시스템 적합 상태에 따라 유분리기를 사용하는 것이 좋습니다.

또한 배관 진동을 줄이려면 고객은 각자의 설계에 맞는 지원을 추가해야 합니다.

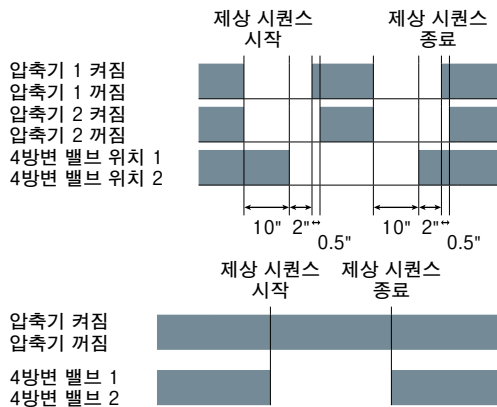
SH 압축기의 발정 주기 제한

시스템은 최소 2분의 압축기 가동 시간을 보장할 수 있게 설계하여, 기동 후 충분한 모터 냉각 및 올바른 오일 회수가 이루어지도록 해야 합니다. 오일 회수는 시스템 설계에 따라 달라질 수 있다는 점에 주의하십시오. 한 시간에 12회 이상 기동하면 모터 압축기 장치의 서비스 수명이 단축되므로 이 횟수를 초과하지 않도록 하십시오. 필요할 경우, 제어 회로에 단기 발정 방지 타이머를 설치한 후 Danfoss SH 스크롤 압축기 제품 사용

설명서의 권선 다이어그램을 참조하여 연결하십시오. 4분 타임아웃이 권장됩니다.

단기 발정 제어는 파라미터 28.0x이 활성화될 경우 CDS303 주파수 컨버터에 의해 직접 이루어집니다. 이 기능은 공장 설정값으로 활성화되어 있으며 최소 작동 시간은 12초, 기동 간의 간격은 300초입니다. 단기 발정 설정값은 “압축기 기능” 메뉴의 매개변수 28.0x 목록에서 접근이 가능합니다.

제상 주기 로직



제상 시작 및 종료시 압축기당 취급되는 냉매량을 제한하기 위해, 2개의 제상 주기 로직 중 하나가 요구됩니다.

- 4방변 밸브 이동 전 모든 압축기 가동 멈춤:

- 압축기 우선 멈춤
- 10초간 대기
- 4방변 밸브 이동
- 2초간 대기
- 2회 연속 기동 간 최대 0.5초 지연으로 압축기 재기동

또는

- 제상 주기 동안 모든 압축기 계속 가동
- 제상 주기 로직은 모든 시스템 구성부품 권장 요구사항을 준수해야 합니다(특히, 4방변 밸브 최대 운전 압력 차압). EXV는 압력차를 줄이기 위해 압축기가 멈추고 4방변 밸브가 움직이기 전 개방 가능합니다. 밸브 개도율 및 시간은 4방변 밸브 작동을 위한 최소 압력을 유지하도록 설정되어야 합니다. Danfoss는 위의 두 가지 제상 주기 로직을 권장하지만 제어 로직은 시스템에 따라 다릅니다.

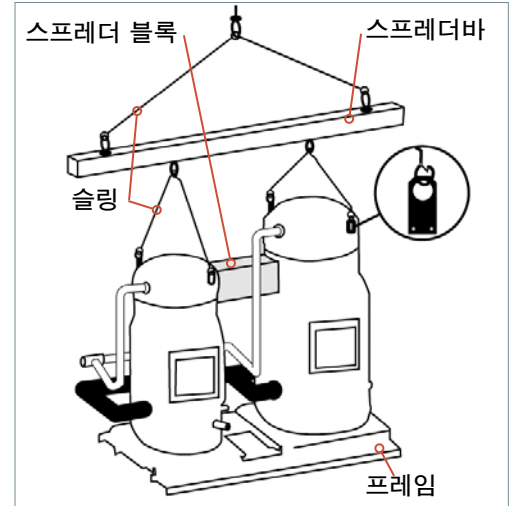
병렬 시스템의 설치 및 서비스 절차는 기본 시스템 설치와 유사합니다. 병렬 설치시 시스템 추가 구성부품의 선택은 기본 시스템 일반 규칙에 따르십시오. 자세한 설치 및

서비스 절차는 Danfoss SH 스크롤 압축기 (FRCC.PC.007) 제품 사용 안내서를 참조하십시오.

취급

Danfoss 상업용 압축기는 옆의 그림과 같은 인양 및 취급 장치를 사용하는 것이 바람직합니다. 또한 시스템 손상을 막으려면 다음의 절차에 따르십시오.

- 각 압축기에 두 개의 인양 러그가 제공됩니다. 4개의 인양 러그를 모두 사용하십시오.
- 호이스트 후크와 슬링에 승인된 최대 부하는 조립체 중량보다 낮아서는 안됩니다.
- 스프레더바의 최소 길이는 프레임이 휘어지는 것을 막으려면, 두 압축기 간 중심 거리와 최소한 같아야 합니다.
- 인양시, 장치 프레임 손상을 막으려면 압축기 간에 스프레더 블록을 사용하십시오.
- 탠덤 장치가 설치품에 이미 장착되어 있는 경우는 압축기에 리프트 링을 사용하여 전체 설치품을 인양해서는 안됩니다.



압축기 설치

VZH 탠덤 시스템의 경우, Danfoss는 경식 및 고무 연결부 모두 공급하지만 Danfoss는 오직 고무 연결부만 권장합니다. 다른 방식으로 압축기를 구성하려는 고객은 경식 설치 구성부품도 받을 수 있습니다.

고무 연결부는 그로밋을 사용하여 기판이 충분히 견고한 상태에서 설치합니다. 견고한 설치를 위해 압축기는 레일 위에 설치한 후 그 레일을 프레임에 고정시킬 수 있습니다. 또는 고무 연결부를 사용한 압축기는 프레임 위에 직접 설치할 수도 있습니다.

조임 토크

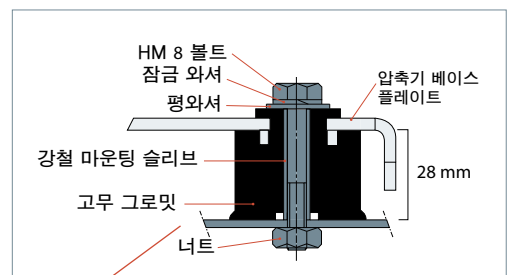
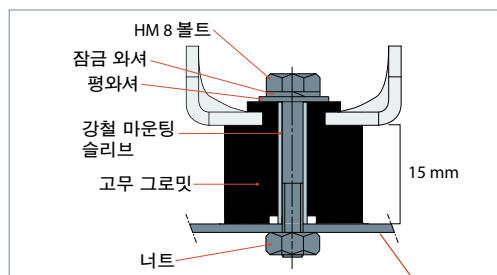
VZH 압축기에는 압축기를 베이스 플레이트에서 분리시키는 역할을 하는 4개의 고무 설치 그로밋과 금속성 슬리브 라이너가 포함됩니다. 이 그로밋은 평와셔와 강철

마운팅 슬리브 사이에 접점이 형성될 때까지 압착해야 합니다. 이 그로밋은 압축기 진동이 베이스 프레임으로 전달되는 것을 크게 감소시킵니다.

고무 연결부

VZH088 & 117 하이브리드 압축기에 필요한 볼트 크기는 HM8-40입니다. 이 볼트의 조임 토크는 15Nm입니다.

VZH170 하이브리드 압축기에 필요한 볼트 크기는 HM8-55이며 21Nm의 토크로 조여야 합니다.



베이스 플레이트, 레일 등으로 견고성 확보

탠덤 배관 설계 이전 페이지에 표시된 대로 탠덤 구성에 맞는 외형 도면이 제공됩니다. 이 도면은 항상 준수해야 합니다. 표시된 배관 직경 및 설치 유형은 동일합니다. 오일 균압관은 구리관을 사용해야 하며 조립시 연결 높이 이상으로 확장되지 않도록 주의해야 하며 또한 오일이 고이지 않도록 수평을 유지해야 합니다.

배선 및 회전 방향 탠덤 및 트리오 장치의 모든 압축기는 전기 배선이 개별적으로 이루어져야 합니다. 압축기는 올바른 회전 방향으로 가동해야 합니다. 이를 위해서는 각 압축기 모터 단자 (L1-T1, L2-T2, L3-T3)의 상 시퀀스를 올바르게 설정해야 합니다.

고장 분석 병렬 시스템의 압축기 1대가 고장나면, 외부 이물질이 압축기 내부로 유입될 위험이 매우 높아집니다. 그러므로 전체 시스템의 올바른 가동 상태를 확인하기 위해 고장 분석을 신속히 수행해야 합니다.

오일 균압 연결부 Danfoss 상용 압축기는 설계시 오일 균압에 특화되었습니다. • SH180 -380: 2" 1/4 rotolock 연결부, 2"1/4 - 1"3/8 오르간 파이프 및 1-3/8" 오일 균압관 사용 허용
 압축기 간의 올바른 오일 균형을 보장하는 시스템(VZH+SH). 따라서 Danfoss 하이브리드 매니폴딩 압축기에는 rotolock 연결부 및 특허 받은 오르간 배관이 설치되어 있습니다. • VZH088/117: 1" 3/4 rotolock 연결부, 1"3/4 - 1"1/8 오르간 파이프 및 1-1/8" 오일 균압관 사용 허용
 • SH090 - 184 1" 3/4 rotolock 연결부, 1"3/4 - 1"1/8 오르간 파이프 및 1-1/8" 오일 균압관 사용 허용 • VZH170: 2" 1/4 rotolock 연결부, 2"1/4 - 1"3/8 오르간 파이프 및 1-3/8" 오일 균압관 사용 허용

냉매 충전 제한

압축기 모델	냉매 충전 제한치(kg)
VZH088 + SH090	8.0
VZH088 + SH120	8.5
VZH117 + SH140, VZH117 + SH161, VZH117 + SH184	10.5
VZH170 + SH180, VZH170 + SH240, VZH170 + SH295	17.5

주문 정보

완전한 탠덤 구성을 위해 고객은 압축기 2대, 매니폴딩 키트 1개, 설치 키트 1개(VZH170 하이브리드 고무 연결부의 경우)를 주문해야 합니다. 매니폴딩 키트 선택은 압축기 모델과 오일양 스위치 전압을 기반으로 합니다.

VZH170 하이브리드 매니폴딩의 경우, 압축기 SH180/240/295와 함께 경식 스페이서가 제공됩니다. 고무 연결부를 선택한 경우 경식 연결부는 놓아 두십시오.

고무 연결부의 경우:
 · VZH088: 1FS+1VS+새 매니폴딩 키트 1개
 · VZH117: 1FS+1VS+새 매니폴딩 키트 1개
 · VZH170: 1FS+1VS+새 매니폴딩 키트 1개+ 고무 설치 키트 1개(8156138)

주문 예:
 VZH170AGBNB+SH180 코드 4, 24V 타입:
 · 고무 그로밋 솔루션:
 · 1x VZH170(120G0030)+1x SH180(120H0267)
 + 1 x 새 매니폴딩 키트(120Z0591)+1x 고무 설치 키트(8156138)

Danfoss VZH 및 SH 스크롤 압축기는 산업팩 또는 단독팩으로 주문 가능합니다. 주문은 단독형 압축기 제품 사용 안내서를 참조하십시오. 탠덤 키트는 아래 표의 코드 번호로 주문할 수 있습니다.

고무 연결부용 설치 키트

하이브리드		VZH088/117	VZH170
아니오	코드 번호	120Z0066	8156138
14	그로밋	4	4
15	슬리브	4	4
16	볼트	4	4
17	와셔	4	4

참고: 매니폴딩의 고무 설치 키트는 단독형 압축기 설치 키트와 동일합니다.

매니폴딩 키트 24V 타입

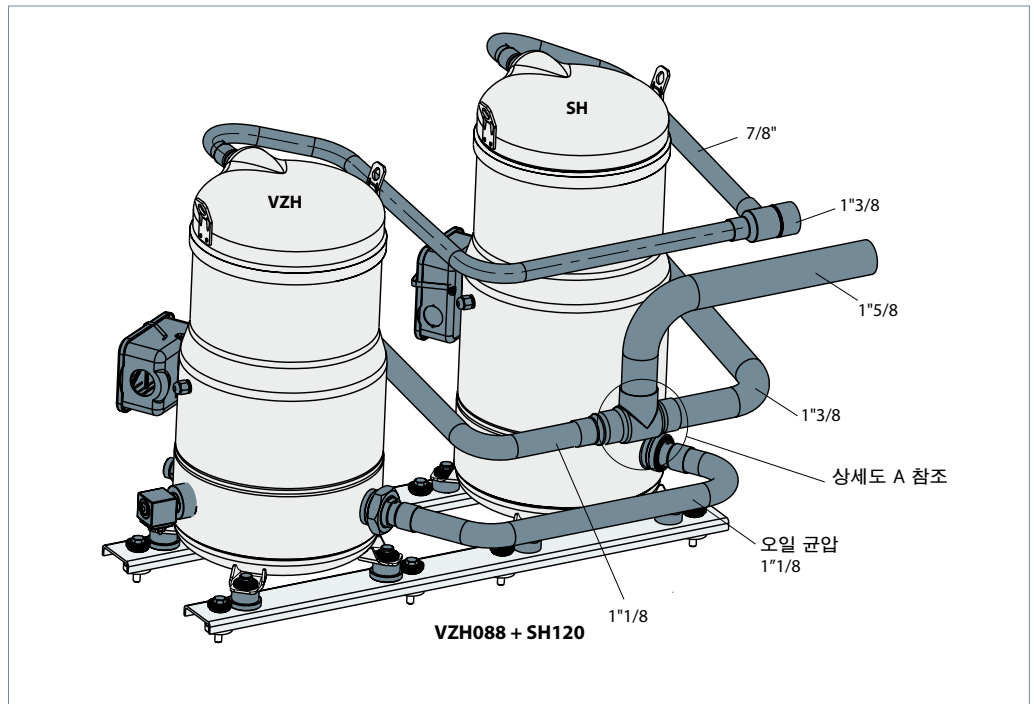
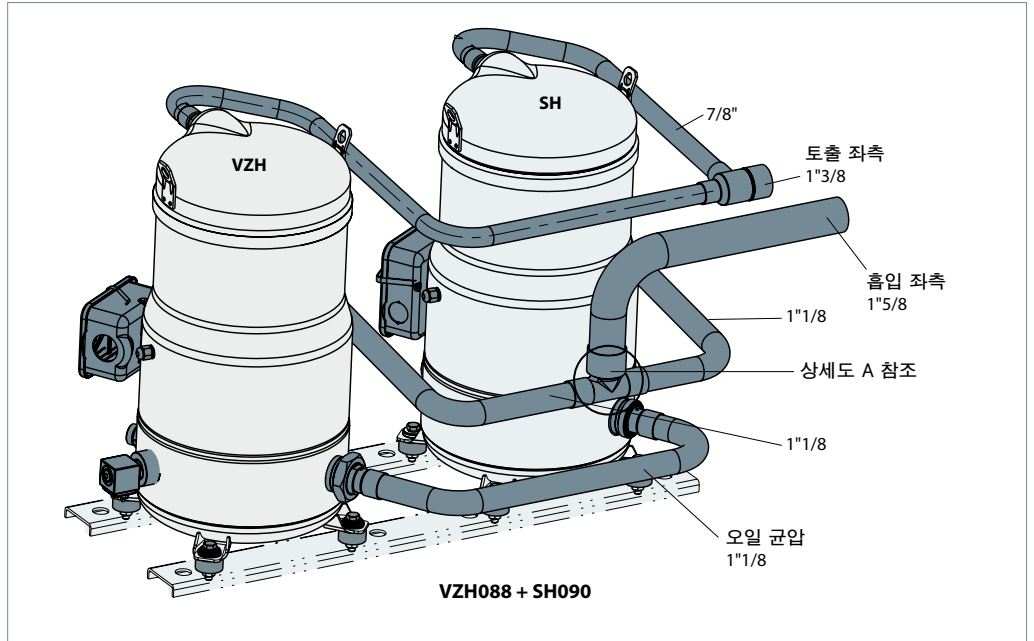
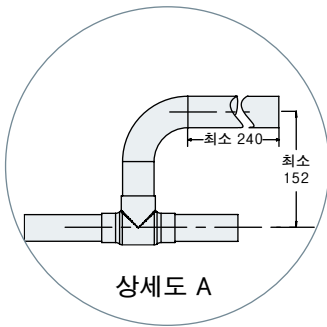
24VAC/ VDC 타입	새 코드 번호	코드 번호							
		120Z0586	120Z0587	120Z0588	120Z0589	120Z0590	120Z0591	120Z0592	120Z0593
아니오	설명	VZH088+SH090	VZH088+SH120	VZH117+SH140	VZH117+SH161	VZH117+SH184	VZH170+SH180	VZH170+SH240	VZH170+SH295
1	오일양 감시-전기 부품	1	1	1	1	1	1	1	1
2	오르간 파이프 Nelico	2	2	2	2	2	2		
3	슬리브 1 1/8"	2	2	2	2	2			
4	슬리브 1 3/8"						2	2	2
5	테플론 개스킷 1 1/8"	2	2	2	2	2			
6	테플론 개스킷 1 3/8"						2	2	2
7	제한 장치 VZH088+SH090	1							
8	제한 장치 VZH088+SH120		1						
9	제한 장치 VZH117+SH140/ VZH117+SH161			1	1				
10	제한 장치 VZH117+SH184					1			
11	제한 장치 VZH170+SH180						1		
12	제한 장치 VZH170+SH240							1	
13	경식 스페이서 7mm		4			4			

매니폴딩 키트 230V 타입

230VAC/ VDC 타입	새 코드 번호	코드 번호							
		120Z0594	120Z0595	120Z0596	120Z0597	120Z0598	120Z0599	120Z0600	120Z0601
아니오	설명	VZH088+SH090	VZH088+SH120	VZH117+SH140	VZH117+SH161	VZH117+SH184	VZH170+SH180	VZH170+SH240	VZH170+SH295
1	오일양 감시-전기 부품	1	1	1	1	1	1	1	1
2	오르간 파이프 Nelico	2	2	2	2	2	2		
3	슬리브 1 1/8"	2	2	2	2	2			
4	슬리브 1 3/8"						2	2	2
5	테플론 개스킷 1 1/8"	2	2	2	2	2			
6	테플론 개스킷 1 3/8"						2	2	2
7	제한 장치 VZH088+SH090	1							
8	제한 장치 VZH088+SH120		1						
9	제한 장치 VZH117+SH140/ VZH117+SH161			1	1				
10	제한 장치 VZH117+SH184					1			
11	제한 장치 VZH170+SH180						1		
12	제한 장치 VZH170+SH240							1	
13	경식 스페이서 7mm		4			4			

VZH088 탠덤 구성

탠덤 모델	구성	
	변속	정속
VZH088 + SH090	VZH088	SH090
VZH088 + SH120	VZH088	SH120

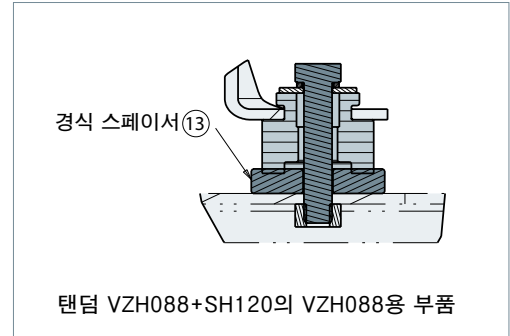
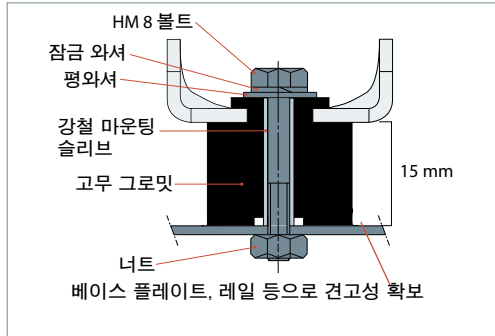


압축기 설치

탠덤은 압축기와 함께 제공된 연성 그로밋을 사용하여 프레임에 고정되어 있습니다.

이 압축기는 고무 그로밋, 마운팅 슬리브, 와셔 (압축기와 함께 제공)를 이용하여 레일 위에 고정되어 있습니다.

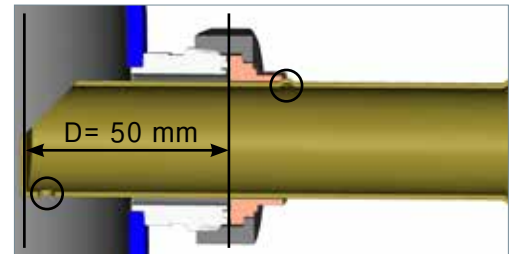
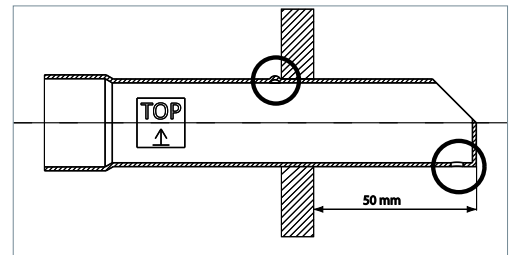
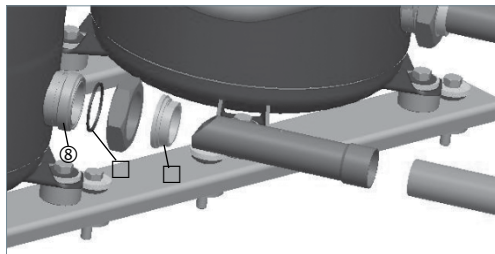
VZH088는 동일한 레벨에서 오일 균압 연결이 이루어져야하기 때문에 SH120보다 7mm 작습니다., 또한 VZH088 + SH120 구성에는 VZH088 다리 아래 보조 7mm 경식 스페이서를 ⑬추가해야 합니다(아래 그림 참조).



오일 균압 연결부

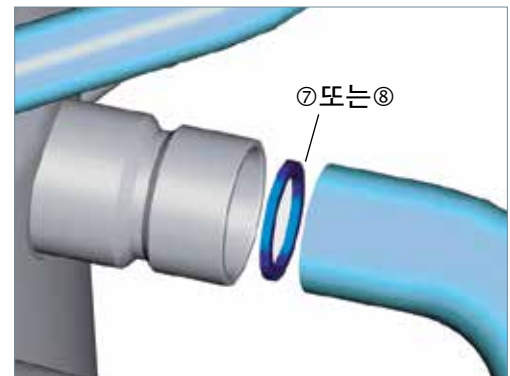
오일양은 1"1/8 오일 균압관으로 자연스럽게 균형이 이루어집니다.
120Zxxxx 키트에는 오일관을 압축기의 1"3/4 오일 커넥터(8)에 연결할 수 있도록 1"3/4 ~ 1"1/8 어댑터 슬리브(4)와 테플론 셀(5)이 포함되어 있습니다.
오일관은 압축기에 삽입(깊이 D=50mm)된 슬리브에 연결한 후 rotolock 시스템을 이용하여 고정합니다.

⚠ 오르간 파이프는 최적의 오일 균형을 보장하기 위해 부착되어 있는 라벨의 지시 방향으로 설치해야 합니다.



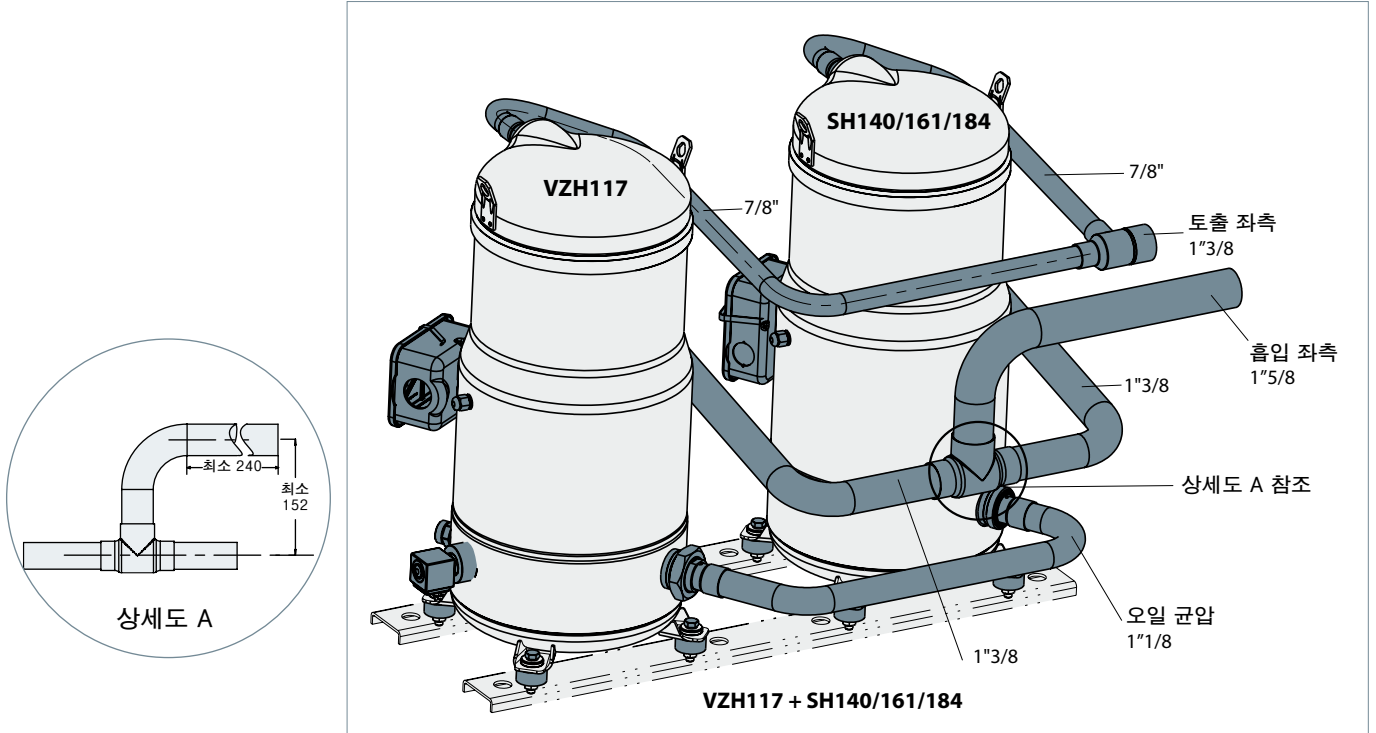
흡입 와셔

압축기의 용량 차 때문에, 선포 압력을 균등화하는 것이 중요합니다. 그러나 이러한 오일 균압 또한 흡입관 구성의 기능입니다. 흡입 와셔는 정속 압축기에 사용합니다.



VZH117 탠덤 구성

탠덤 모델	구성	
	변속	정속
VZH117 + SH140	VZH117	SH140
VZH117 + SH161	VZH117	SH161
VZH117 + SH184	VZH117	SH184

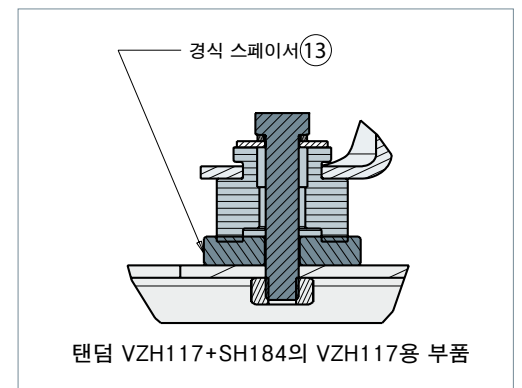
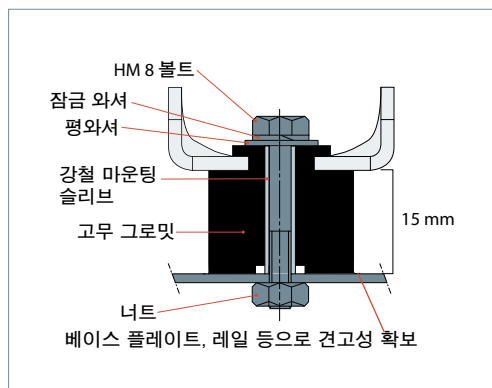


압축기 설치

탠덤은 압축기와 함께 제공된 연성 그로밋을 사용하여 프레임에 고정되어 있습니다.

이 압축기는 고무 그로밋, 마운팅 슬리브, 와셔 (압축기와 함께 제공)를 이용하여 레일 위에 고정되어 있습니다.

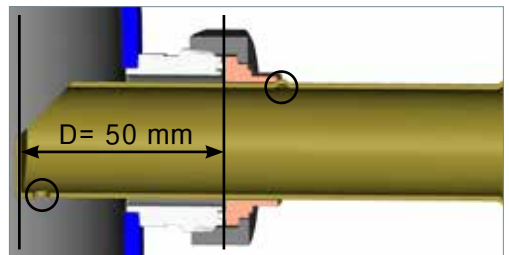
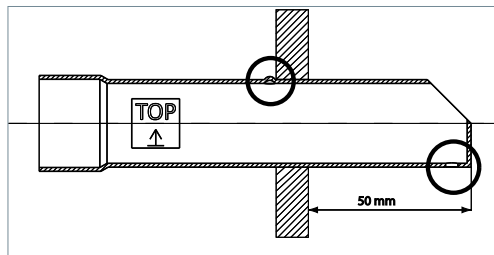
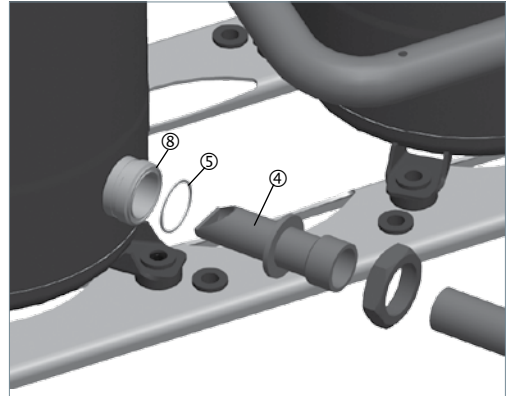
VZH117는 동일한 레벨에서 오일 균압 연결이 이루어져야하기 때문에 SH184보다 7mm 작습니다., 또한 VZH117 + SH184 구성에는 VZH117 다리 아래 보조 7mm 경식 스페이서를 ⑬ 추가해야 합니다(아래 그림 참조).



오일 균압 연결부

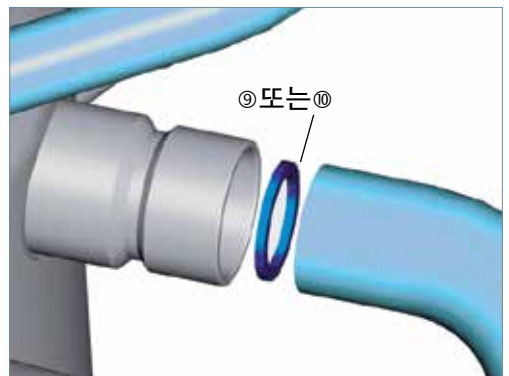
오일량은 1"1/8 오일 균압관으로 자연스럽게 균형이 이루어집니다.
 120Zxxxx 키트에는 오일관을 압축기의 1"3/4 오일 커넥터(8)에 연결할 수 있도록 1"3/4 ~ 1"1/8 어댑터 슬리브(4)와 테프론 셀(5)이 포함되어 있습니다.
 오일관은 압축기에 삽입(깊이 D=50mm)된 슬리브에 연결한 후 rotolock 시스템을 이용하여 고정합니다.

⚠ 오르간 파이프는 최적의 오일 균형을 보장하기 위해 부착되어 있는 라벨의 지시 방향으로 설치해야 합니다.



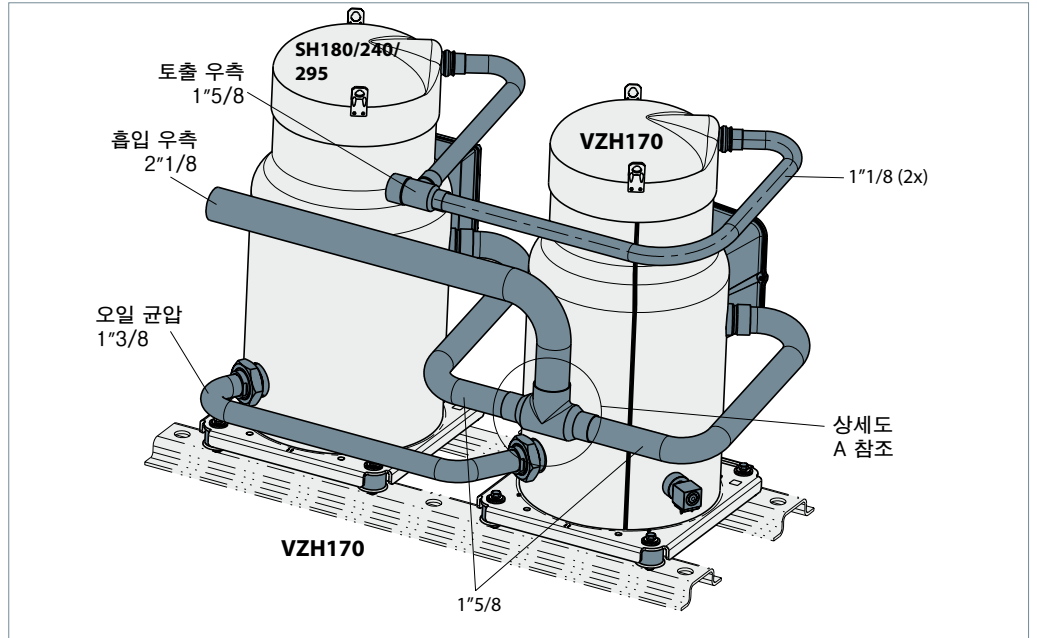
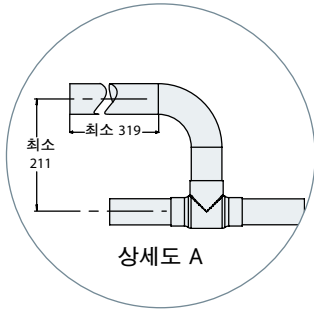
흡입 와셔

압축기의 용량 차 때문에, 선프 압력을 균등화하는 것이 중요합니다. 그러나 이러한 오일 균압 또한 흡입관 구성의 기능입니다.
 흡입 와셔는 정속 압축기에 사용합니다.



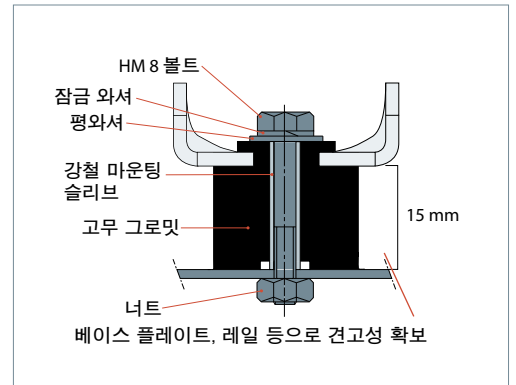
VZH170 탠덤 구성

탠덤 모델	구성	
	변속	정속
VZH170 + SH180	VZH170	SH180
VZH170 + SH240	VZH170	SH240
VZH170 + SH295	VZH170	SH295



압축기 설치

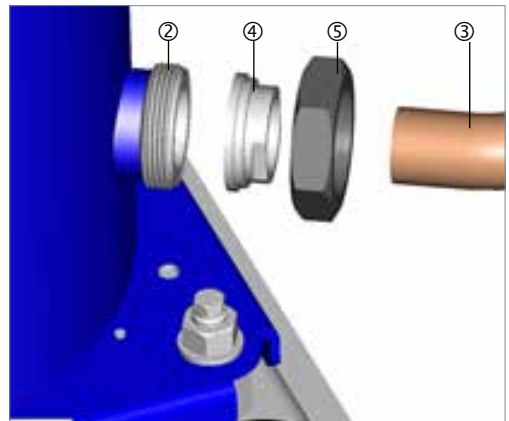
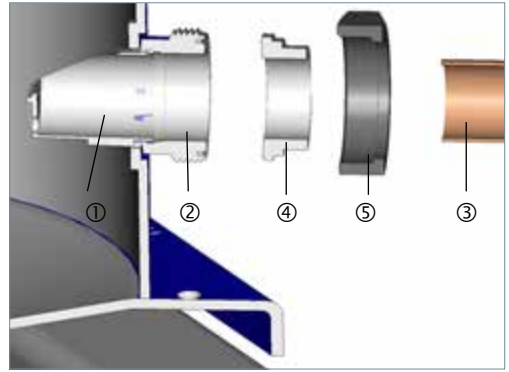
탠덤은 고무 그로밋, 마운팅 슬리브, 와셔(VZH 압축기와 함께 제공, SH의 경우는 마운팅 키트 8156138에서 주문)를 사용하여 프레임에 고정됩니다.



오일 균압 연결부

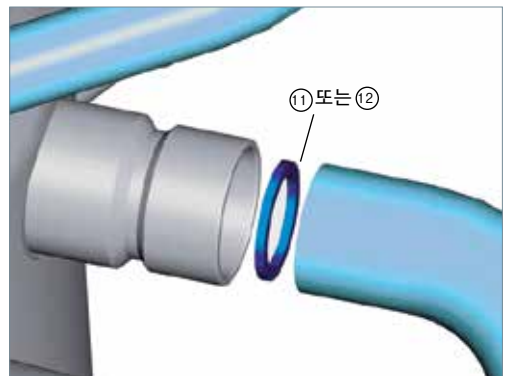
오일양은 1"3/8 오일 균압관으로 자연스럽게 균형이 이루어집니다.
 이 부품(2)에 연결된 플라스틱 오르간 파이프(1)는 압축기에 미리 설치되어 있습니다.
 오일관(3)은 슬리브(4)에 경납 연결됩니다.
 슬리브와 테플론 실은 rotolock 너트(5)로 부품에 고정됩니다.

참고: 플라스틱 오르간 파이프(1)와 부품(2)은 압축기에 미리 설치되어 있습니다. 고객은 오일 균압관 등을 위의 설명에 따라 연결해야 합니다.



흡입 와셔

압축기의 용량 차 때문에, 선프 압력을 균등화하는 것이 중요합니다. 그러나 이러한 오일 균압 또한 흡입관 구성의 기능입니다.
 흡입 와셔는 정속 압축기에 사용합니다.



Danfoss 상업용 압축기

Danfoss는 냉동 및 HVAC 응용 제품을 위한 세계적인 압축기 및 콘덴싱 유닛 제조사입니다. 저희는 다양한 종류의 혁신적이고 뛰어난 품질의 제품으로 환경을 존중하고 총수명주기 비용을 절감할 수 있는 최고의 에너지 효율적인 솔루션을 찾을 수 있게 도와드립니다.

Danfoss는 밀폐형 압축기 개발에 관한 40년의 노하우를 보유하고 있습니다. 이러한 경험을 바탕으로 저희는 이 분야의 글로벌 리더 대열에 합류하게 되었으며 변속형 기술 전문 기업으로 자리매김하게 되었습니다. 오늘날 Danfoss는 3개 대륙에 많은 수의 엔지니어링 및 제조 시설을 운영하고 있습니다.

 <p>Danfoss 스크롤</p>	 <p>Danfoss 인버터 스크롤</p>	 <p>Danfoss Turbocor 압축기</p>
 <p>Danfoss 상업용 냉동 압축기</p>	 <p>Danfoss Maneurop 왕복동 압축기</p>	 <p>Danfoss Optyma 응축 장치</p>

Danfoss 제품은 루프탑, 칠러, 가정용 공조 장치, 히트펌프, 저온 저장고, 대형 마트, 우유 저장고 냉각 등의 다양한 응용 제품 및 산업용 냉각 프로세스에 사용될 수 있습니다.

<http://cc.danfoss.com>

Danfoss Commercial Compressors, BP 331, 01603 Trévoux Cedex, France | +334 74 00 28 29



Danfoss는 카탈로그, 브로셔 및 기타 인쇄 자료의 오류에 대해 그 책임을 일체 지지 않습니다. Danfoss는 사전 통지 없이 제품을 변경할 수 있는 권리를 보유합니다. 이 권리는 동의를 거친 사양에 변경이 없이도 제품에 변경이 생길 수 있다는 점에서 이미 판매 중인 제품에도 적용됩니다. 이 자료에 실린 모든 상표는 해당 회사의 재산입니다. Danfoss와 Danfoss 로고는 Danfoss A/S의 상표입니다. All rights reserved.