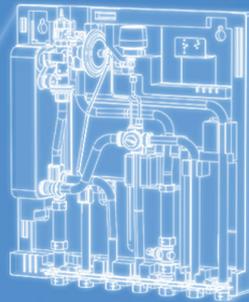


Апартаментни и топлофикационни абонатни станции

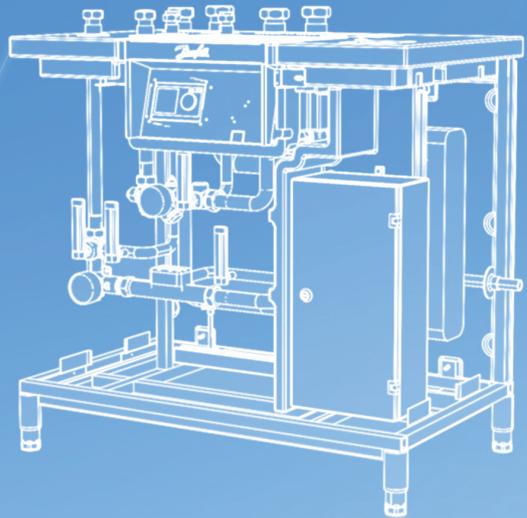
Точното определяне на правилната абонатна станция придава смисъл на бизнеса

За отоплителни, топлофикационни приложения и битова гореща вода



2 kW-4 MW

Топлофикационни
и апартаментни
абонатни станции.
Каквато и мощност
да ви е необходима,
ние можем да я
доставим.



От апартаментните станции до специално проектирани за обекта абонатни станции, Данфосс ви предлага всеобхватна гама продукти от един единствен доставчик.

Тази брошура ще ви даде ясна практическа представа за пълната гама абонатни станции на Данфосс. Когато сте готови за конкретни разговори, нашият екип за технически консултации с удоволствие ще ви помогне да проектирате своята идеална система. Данните за контакти с нас можете да откриете на гърба на брошурата.

Изборът на правилната топлоразпределителна система за дадена сграда или мрежа зависи от три критерия: техническите спецификации за присъединяването, изискванията за отопление на сградата и предпочитанията на обитателите на сградата по отношение на комфорта.

Колкото по-точен баланс можете да намерите между тези потребности, толкова по-добро обслужване ще осигурите на крайните потребители и толкова по-висока енергийна ефективност ще постигнете. Тези два фактора са важни за вашия бизнес.

Изготвяне на спецификация за вашата система

Размерът на системата се определя от потенциалните нужди от отопление и гореща вода. Температурата и налягането на първичният топлоносител ще определят дали абонатната станция трябва да бъде директно или индиректно присъединена.

Ще трябва също така да се съобразите с техническите критерии на съответната топлофикационна мрежа. Това ще повлияе на избора ви на управляващи и топлопредаващи компоненти. Изборът на оборудване се влияе също така от броя и типа на отоплителните кръгове и от вида и функцията на необходимата битова гореща вода.

Комплексни решения от един доставчик

Нашите цялостни решения обхващат апартаментни и топлофикационни абонатни станции в диапазона от 2 kW до над 4 MW. Абонатните станции на Данфосс могат да бъдат директно или индиректно управлявани посредством един или повече отоплителни кръгове, с подгряване на БГВ от първичният или вторичният контур при уточнен дебит, акумулиращ резервоар или система против легионела.



4

Директни отоплителни системи



6

Индиректни отоплителни системи



8

Специални индиректни отоплителни системи

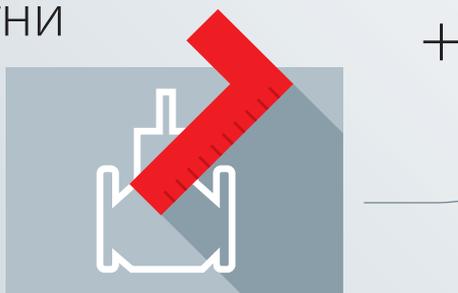


Експертни познания
за мрежата

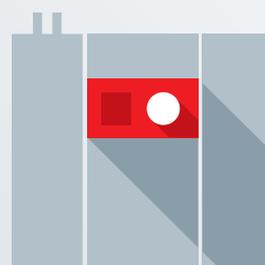


Препоръчителен
проект за приложението

Вашите
конкретни
нужди



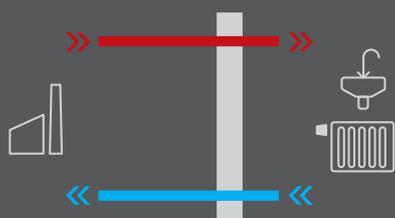
=



Напълно оптимизирано решение за
абонатна станция

Отоплителни системи с **директни** абонатни станции

За децентрализирано производство на битова гореща вода (БГВ) и топлоразпределение.



Конвенционалните отоплителни системи в еднофамилни сгради и жилищни блокове се състоят от един централен топлоизточник и централно производство на БГВ. Днес обновяваните или новостроящите се сгради са задължени поне частично да използват възобновяеми енергийни източници. Всички сгради трябва да се съобразяват със стриктните хигиенни изисквания за БГВ.

Почти във всички случаи е по-разумно от финансова гледна точка определен брой апартаменти, сгради или къщи да бъдат отоплявани от единна централна система, отколкото от отделни системи. Съвременните централни отоплителни системи могат да използват буферни съдове за съчетаването на различни енергийни източници.

Битовата гореща вода се произвежда, когато има потребление, без да престоява

Сградите с децентрализирано производство на БГВ се нуждаят само от три, а не от обичайните пет подаващи тръбопровода, като осигуряват безопасна в хигиенно отношение питейна вода. Ако обемът на водата съдържаща се между водоподгревателя и крановете е под 3 литра, не се изисква регулярно хигиенно изследване.

Всяка сграда и апартамент е снабдена с директна абонатна или апартаментна станция с интегрирано производство на битова гореща вода. Единичният или няколко отоплителни кръга (напр. при радиаторно или подово отопление) се захранват с подгрятата вода от централния топлоизточник.

Системи за БГВ

Проточни водоподгреватели с ефективен топлообменник Micro Plate™.

Могат да се използват в еднофамилки къщи, апартаменти и малки многофамилни сгради.

Тръби и топлообменник от неръждаема стомана.

Опции за управление на БГВ с регулатор на налягане и/или термостатичен такъв.

Akva Lux II

Akva Les

Termix One

Директни апартаментни станции с БГВ

За децентрализирано отопление и проточно подгриване на битова гореща вода с ефективен топлообменник Micro Plate™.

Предназначени за използване в много-фамилни къщи и жилищни блокове.

Тръби и топлообменник от неръждаема стомана.

EvoFlat™ FSS
EvoFlat™ MSS

Termix VMTD

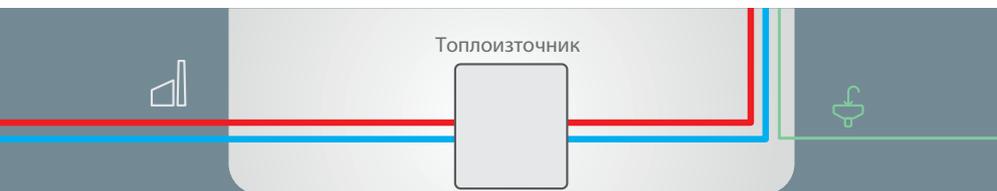
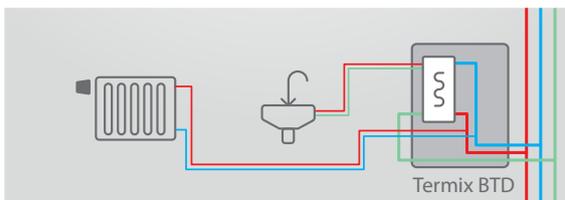
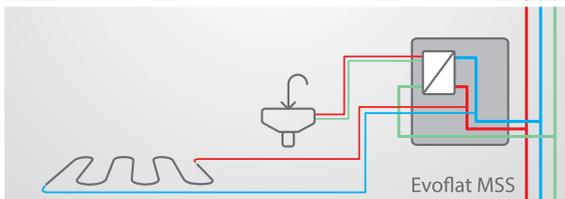
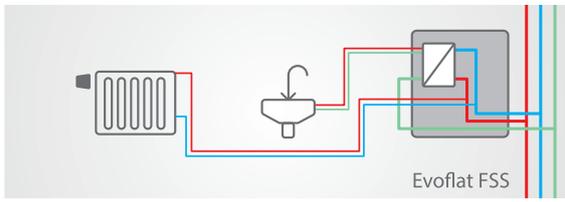
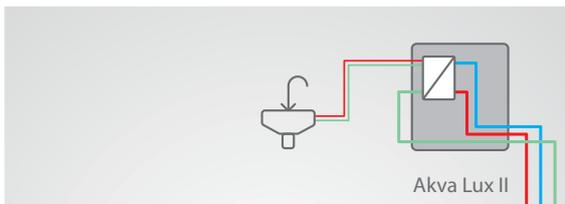
Akva Lux II RENO

Директни абонатни станции за къщи и апартаменти с буфер за БГВ

Топлофикационна директна абонатна станция за отопление на жилищни блокове или еднофамилни къщи. Използва буферен съд с термостатичен или електронен регулатор за подгриване на БГВ.

Termix BTD

Вижте обзора на продуктите на страници 12-13



Системи за БГВ

Битовата гореща вода се подгръва на проточен принцип от водоподгревател с помощта на високоэффективен пластинчат топлообменник Micro Plate™. Това свежда до минимум риска от образуване на котлен камък и развитие на бактерии.

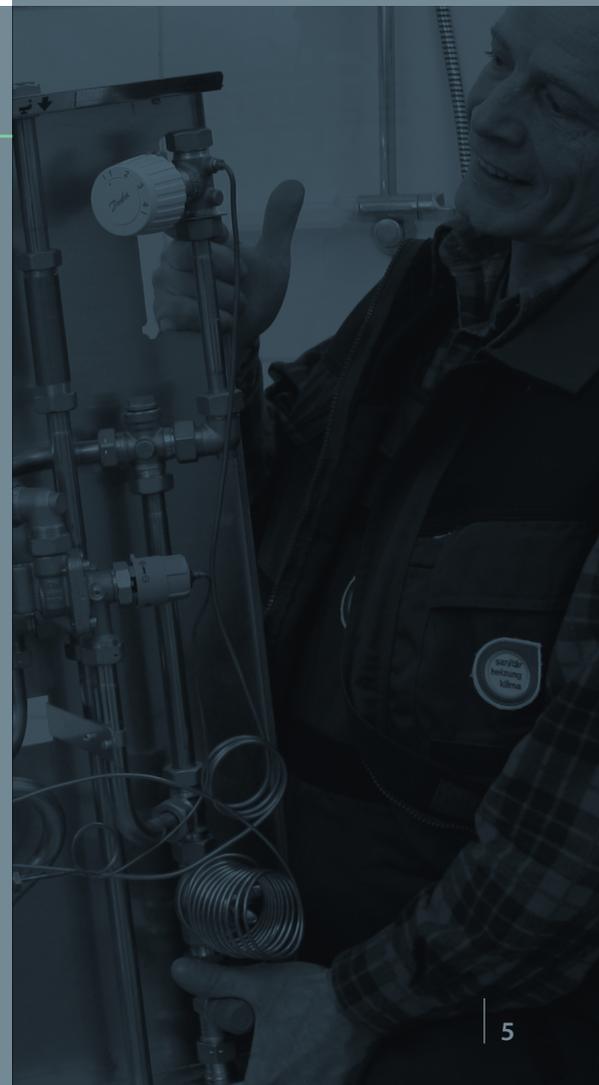
Директни апартаментни станции с БГВ

Отоплението се подава директно към апартаментното радиаторно или подово отопление. Битовата гореща вода се подгръва на проточен принцип от високоэффективният топлообменник Micro Plate™ вътре в апартаментната абонатна станция.

Директни абонатни за къщи и апартаменти с буферен съд за БГВ

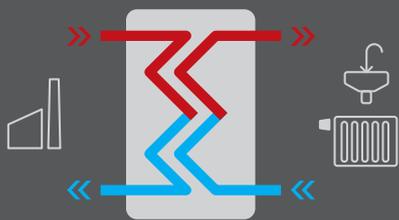
Отоплението се подава директно на апартаментното радиаторно или подово отопление. Битовата гореща вода се подгръва в бойлер със серпантина.

ДИРЕКТНО ОТОПЛЕНИЕ



Индиректни абонатни станции

За мрежи с ниска до средна температура на подаване и сгради с необходимост от малка до средна мощност.



Индиректна абонатна станция се използва, когато условията на топлофикационната мрежа, като налягане и температура, не позволяват директно присъединяване. Когато дадена абонатна станция е присъединена индиректно, топлообменник осигурява енергийно ефективно топлопредаване.

Той гарантира също, че първичната подаващ контур на мрежата и вторичния контур на сградната инсталация са надеждно отделени.

Така сградната инсталация функционира независимо от колебанията на налягането или температурите в топлофикационната мрежа (хидравлично балансиране) и не е застрашена от спукване на тръби или течове.

Индиректните абонатни станции на Данфос са автономни възли, които обикновено се монтират на стена. Те могат да обслужват един или няколко отоплителни кръга с или без производство на БГВ и да се свързват към първичния или вторичния контур.

Тези съвременни решения се доставят също и с електронен регулатор с компенсация по външната температура. Това гарантира лесно управление и енергийно ефективна работа, като същевременно позволява централно отчитане и прозрачност по отношение разхода на енергия.

Индиректни абонатни станции за отопление и БГВ

Индиректни абонатни станции за един или няколко кръга с ефикасни топлообменници Micro Plate™ и различни възможности за присъединяване.

Предназначени за използване в еднофамилни къщи, къщи на калкан или терасовидни жилищни сгради, както и в многофамилни къщи.

Абонатните станции се монтират на стена.

VX Solo II

Akva Lux VX

DSA1 MINI

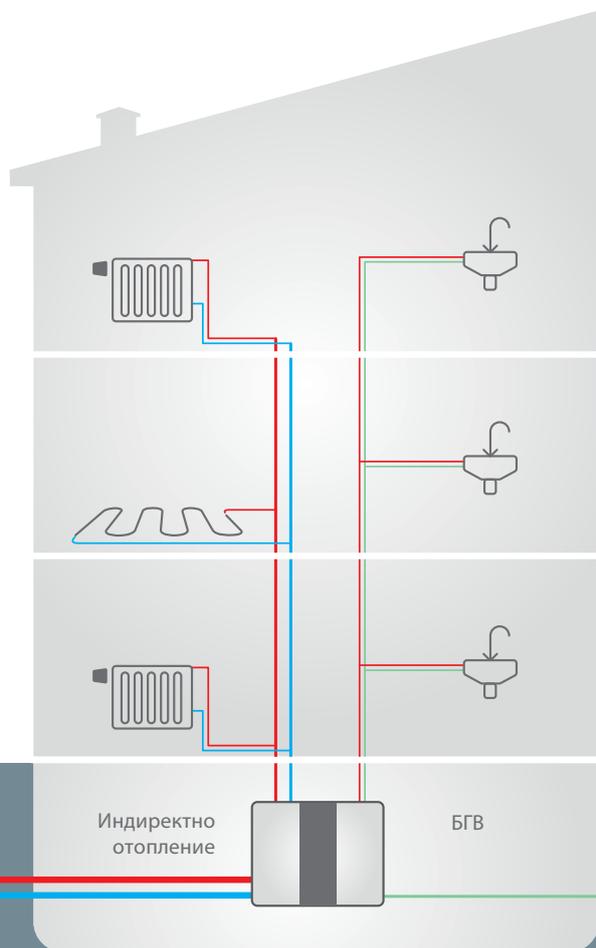
Termix VX

Termix VVX

DSA WALL

Unistat 1016

Вижте обзора на продуктите на страници 12-13



Индиректни абонатни станции за отопление и подгряване на БГВ на проточен принцип

Топлинната енергия от топлофикационната мрежа се предава на сградната инсталация посредством топлофикационната абонатна станция.

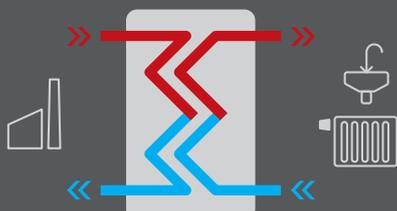
Абонатната станция подава отопление и битова гореща вода към обитателите на сградата

ИНДИРЕКТНО ОТОПЛЕНИЕ



Модулни или специално изработени индиректни абонатни станции

**За всякакви мрежи и за сгради с нужда
от средна до висока мощност.**



Топлофикационните и централните охладителни мрежи варират по размер от микромрежи захранвани с биомаса и други възобновяеми енергийни източници до широкомащабни топлофикационни мрежи.

По-големите системи обикновено използват отпадна топлина от комбинираното генериране на топлинна и електрическа енергия, изгаряне на отпадъци или оползотворяване на топлина от промишлени процеси. Топлофикационните системи могат да се захранват и с пара при условие, че се спазват съответните технически разпоредби и правила за безопасност.

Нашият богат опит в областта на проектиране и инсталиране на топлофикационни системи е гаранция, че вашето решение ще отговаря на всички приложими условия. От техническите критерии на енергийния доставчик и изискванията на оператора, собственика на сградата или потребителя, през условията на безопасност и енергийна ефективност, до монтажа и улеснената експлоатация.

**Индиректни абонатни
станции за отопление
и БГВ в по-големи сгради**

Топлофикационните индиректни абонатни станции с енергийно ефективен топлообменник са подходящи за:

- Универсално приложение в по-големи сгради
- Присъединяване на три или повече вторични кръга
- Смесителни контури
- Първично присъединяване за битова гореща вода

Тези абонатни станции са предимно заварени и готови за монтаж на пода.

DSA 1 MIDI

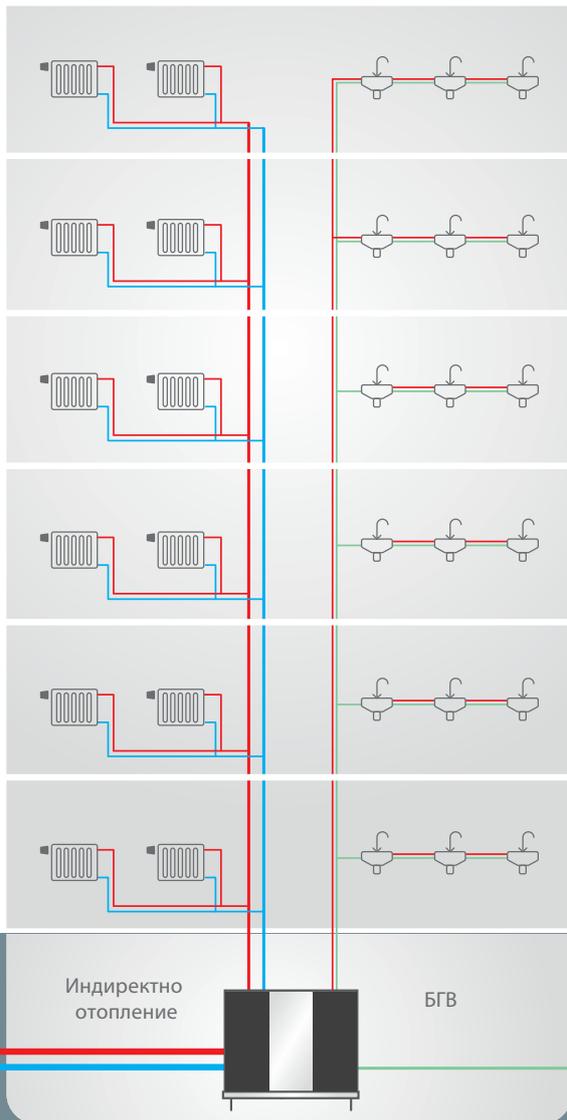
DSP 1 MAXI

DSE

DSM (mixing loop)

DSS (steam)

Вижте обзора на продуктите на страници 12-13



ИНДИРЕКТНИ И СПЕЦИАЛНО КОНСТРУИРАНИ

90%

от всички технически условия за присъединяване могат да бъдат изпълнени с модулни топлофикационни абонатни станции.

Индиректни абонатни станции за отопление и подгръване на БГВ на проточен принцип в по-големи сгради

Топлинната енергия от топлофикационната мрежа се подава на инсталацията на жилищната или търговска сграда посредством индиректно присъединена топлофикационна абонатна станция.

Абонатната станция подава отопление и битова гореща вода към обитателите или потребителите в сградата.

Абонатните станции на Данфосс могат да бъдат специално конструирани да отговарят точно на конкретните потребности от мощност на всяка сграда.



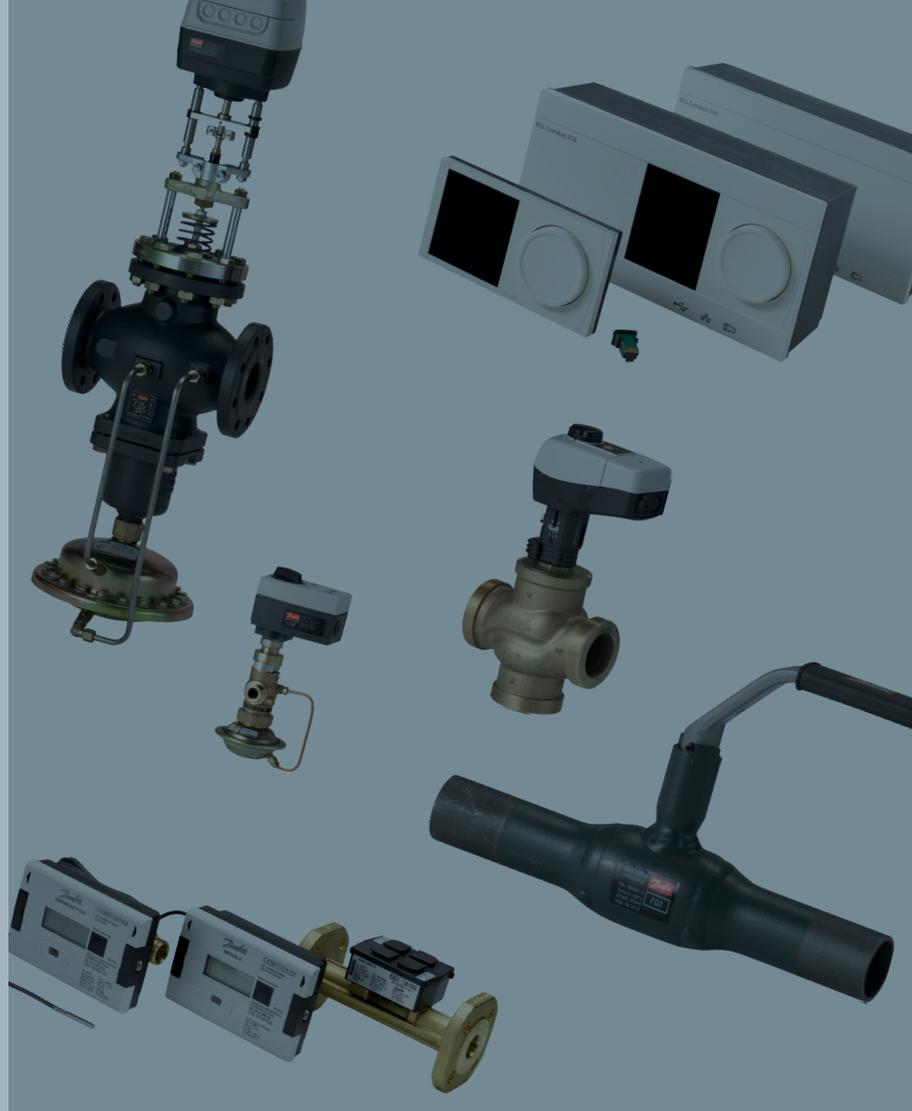
Присъщо качество и надежност

В Данфосс сами разработваме и произвеждаме на място всички основни компоненти за нашите абонатни и апартаментни станции.

Пълен контрол на работата на системата

Понеже основните компоненти се произвеждат от самите нас, ползата за вас ще бъде оптимално топлопредаване и усъвършенствано управление на работата на системата. Налягането, диференциалното налягане, температурата и дебитът са взаимно свързани и се регулират автоматично при почти всички абонатни станции на Данфосс.

Регулатори без допълнително захранване, електронни контролери, управляващи мотор-вентили и енергоизмервателни уреди осигуряват максимален комфорт и енергийна ефективност. Те също така дават възможност за интегриране в системи с по-високо ниво на управление и контрол.



Възползвайте се от максимална възвръщаемост на инвестициите



Интегрираните компоненти създават оптимизирани системи, които ще продължат да работят ефективно още дълго време в бъдещето.

Ние изграждаме нашите системи така, че да се постигне максимална възвръщаемост на инвестицията, енергийна ефективност и продължителност на експлоатационния живот. Един пример за това са нашите пластинчати топлообменници с патентована технология Danfoss Micro Plate™.

Нашата гама от запоени и разглобяеми топлообменници Micro Plate™ гарантират до 10% по-добро топлопредаване и до 30% по-ниски загуби на налягане. Използването им в топлофикационните абонатни станции спестява пространство, като същевременно повишава производителността и енергийната ефективност на системата. Те спестяват и разходи като намаляват необходимостта от мощност на помпите.

Проектирането на интегрирани компоненти на системата от начало до край осигурява безопасна работа, увеличава издръжливостта и свежда до минимум всички експлоатационни разходи.

Улесненият **контрол** на системата **повишава** **ефективността** на сградата

Монтирането на електронен контролер в абонатните станции или отоплителните инсталации вече е задължително в много държави.

Тези устройства ви дават възможност за постоянен контрол и максимално оптимизиране работата на системата и намаляване на енергийните разходи и въглеродния отпечатък на отоплителната ви инсталация. Същевременно те рационализират и всички изисквания по обслужването, пускането в действие и поддръжката.

Лесно и удобно

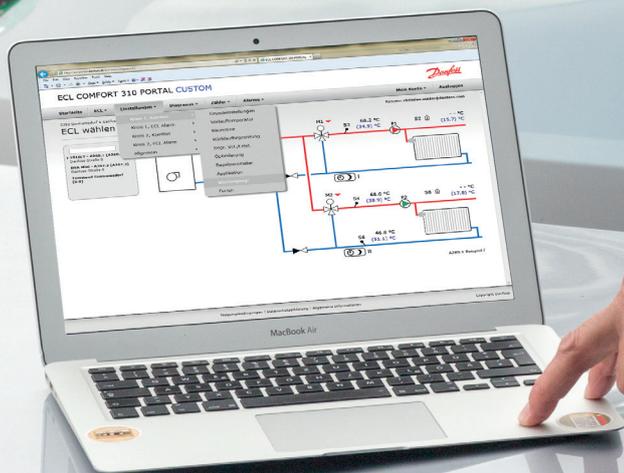
Специално създаденият за абонатни станции на Данфос електронен контролер ECL Comfort 310 осигурява лесен и ефективен начин за управление на вашата система за отопление и гореща вода в една или няколко сгради.

Вие можете да управлявате своята система директно от смартфона си онлайн през ECL Portal или с помощта на изключително интуитивния интерфейс на контролера ECL.

Изпробвайте още днес

Регистрирайте се сега и създайте свой потребителски акаунт:

ecl.portal.danfoss.com



Директно отопление	Системи за БГВ	Akva Lux II		Регулатор на БГВ: термостатичен + по налягане Модел: за стенен монтаж Налягане PN (bar): 16 Макс. подавана температура (°C): 120
		Akva Les		Регулатор на БГВ: термостатичен + хидравличен Модел: за стенен монтаж Налягане PN (bar): 16 Макс. подавана температура (°C): 120
		Termix One		Регулатор на БГВ: термостатичен Модел: за стенен монтаж Налягане PN (bar): 16 Макс. подавана температура (°C): 120
	Директни апартаментни станции с БГВ	EvoFlat™ FSS EvoFlat™ MSS		Регулатор за БГВ: термостатичен + хидравличен Модел: за стенен монтаж или вграждане Налягане PN (bar): 10 (FSS) / Налягане PN (bar): 6/10 (MSS) Макс. подавана температура (°C): 95
		Termix VMTD		Регулатор за БГВ: термостат. / ОИ: на диференц. налягане Модел: за стенен монтаж или вграждане Налягане PN (bar): 10 Макс. подавана температура (°C): 120
		Akva Lux II RENO gas replacement		Регулатор за БГВ: Модел: за стенен монтаж Налягане PN (bar): 10 Макс. подавана температура (°C): 110
		Termix BTD		Регулатор за БГВ и ОИ: термостатичен /електронен Модел: самостоятелен възел Налягане PN (bar): 10 Макс. подавана температура (°C): 120
Индиректно отопление	Индиректни абонатни станции за отопление и БГВ	VX Solo II		Регулатор за ОИ: електронен Модел: за стенен монтаж Налягане PN (bar): 16 Макс. подавана температура (°C): 120
		Akva Lux VX		Регулатор за БГВ: Модел: самостоятелен възел Налягане PN (bar): 16 Макс. подавана температура (°C): 120
		DSA1 MINI		Регулатор за ОИ: електронен Модел: за стенен монтаж Налягане PN (bar): 16 Макс. подавана температура (°C): 95/130
		Termix VX		Регулатор за БГВ и ОИ: термостатичен / електронен Модел: за стенен монтаж Налягане PN (bar): 16 Макс. подавана температура (°C): 120
		Termix VVX		Регулатор за БГВ: термостатичен/Регулатор за ОИ: електронен Модел: за стенен монтаж Налягане PN (bar): 10 Макс. подавана температура (°C): 120
		DSA WALL		Регулатор за БГВ: електронен / Регулатор за ОИ: електронен Модел: за стенен монтаж Налягане PN (bar): 16 Макс. подавана температура (°C): 130
		Unistat 1016		Регулатор за БГВ: електронен / Регулатор на ОИ: електронен Модел: за стенен монтаж Налягане PN (bar): 16/25 Макс. подавана температура (°C): 130
		Индиректни и специално конструирани	Индиректни абонатни станции за отопление и подгръване на БГВ на проточен принцип в по-големи сгради	DSA1 MIDI
DSP1 MAXI				Регулатор на ОИ: електронен Модел: за монтаж на пода Налягане PN (bar): 16/25 Макс. подавана температура (°C): 100/140
DSE				Регулатор на БГВ: електронен / Регулатор на ОИ: електронен Модел: за стенен монтаж, монтаж на пода Налягане PN (bar): 16/25/40 Макс. подавана температура (°C): 150
DSM (mixing loop)				Регулатор на ОИ: електронен Модел: за стенен монтаж, монтаж на пода Налягане PN (bar): 10/16 Макс. подавана температура (°C): 120
DSS (steam)				Регулатор на БГВ: електронен Модел: за монтаж на пода Налягане PN (bar): 16 Макс. подавана температура (°C): 200

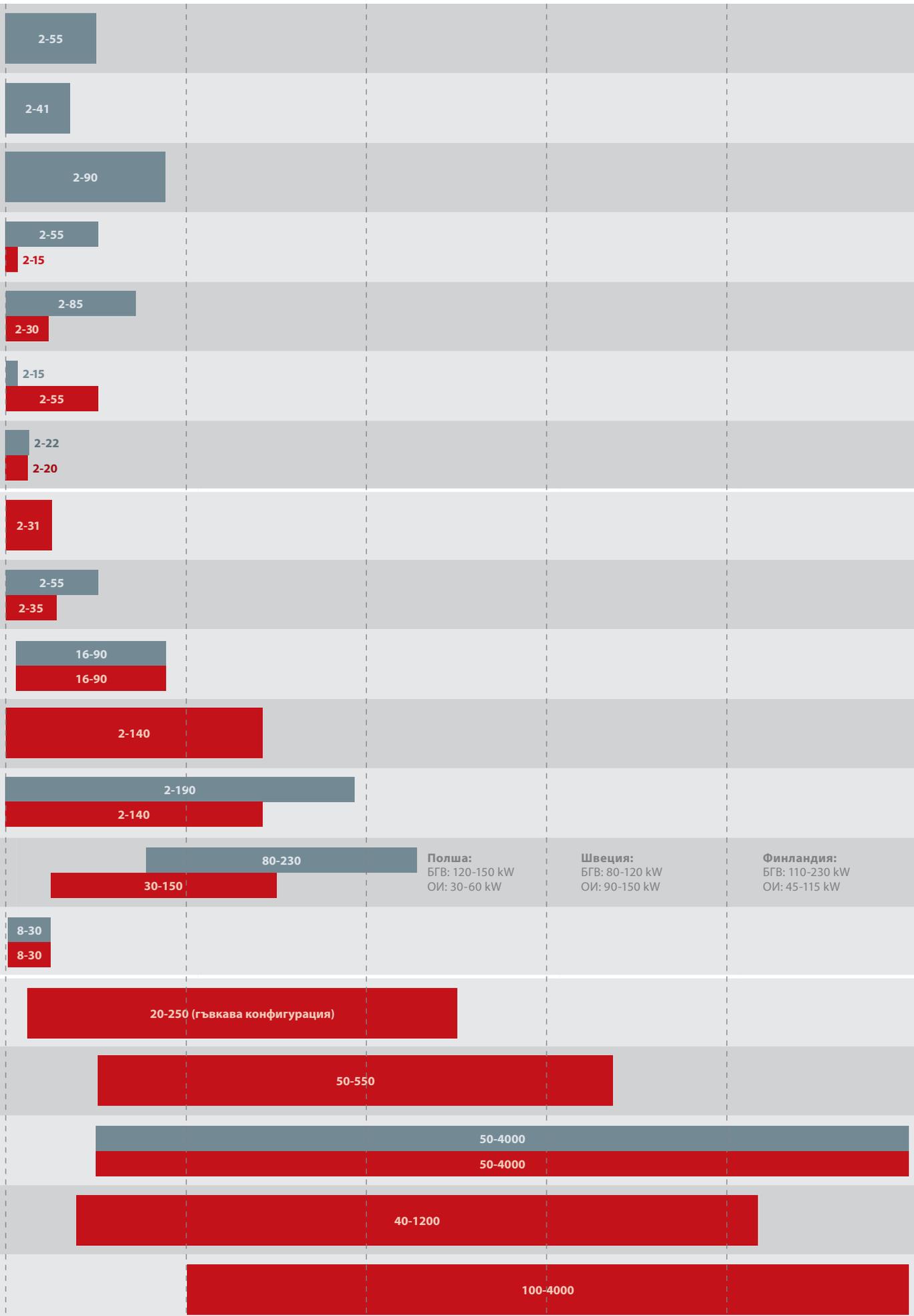
2kW

100kW

200kW

300kW

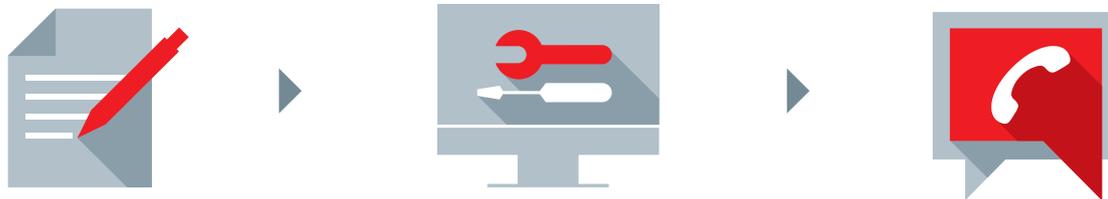
1000kW – 4MW



Мощност за БГВ (kW)

Мощност за отопление (kW)

Подкрепяме ви на всяка крачка по пътя



1. Проектна/тръжна подготовка и планиране

Когато се готвите да участвате в търг обикновено искат от вас да посочите подробна спецификация на инсталацията, конструкцията на системата и подходящите продукти и компоненти.

За да ви помогне да извършите този процес колкото е възможно по-бързо и лесно, уебсайтът на Данфосс ви предоставя ценна и надеждна информация:

- Конструкция на приложението и препоръки;
- Техническа документация;
- Чертежи и снимки;
- Готови текстове за използване в тръжната документация.

Всички абонатни станции на Данфосс се доставят заедно с документация за използване преди и след покупката, включително технически спецификации, чертежи с размери и ръководства за монтаж или техническо обслужване.

2. Консултации за оферти и избор на продукти

Изборът на правилната абонатна станция за вашия проект или сграда зависи от няколко различни фактора.

Опитният персонал на търговските ни представителства използва нашата система за електронни оферти, за да ви помогне бърза да изготвите точни оферти за абонатните станции:

- Оразмеряване както на отделни компоненти, така и на цялата система за всяка сграда или проект – така се избягва риска от избиране на размер по-голям от необходимия;
- Съобразяване с конкретните офертни критерии на различните топлофикационни доставчици;
- Осигуряване на тръжни текстове и чертежи предназначени специално за съответния продукт;
- Изчисляване на валидна и коректна продажна цена;
- Подробно планиране на проекта и гарантиране, че всички компоненти могат да бъдат доставени както се изисква.

3. Поръчки и планиране на доставките

След като направите поръчката си ние ще ви помогнем да оптимизирате работния процес на обекта:

- Търсене и проследяване на продукти и документация посредством нашето уеб-базирано приложение;
- Надеждна доставка: ние поддържаме в целия свят складови наличности от всички основни групи продукти, за да осигурим възможност за кратки производствени срокове и надеждни доставки през цялата година;
- Кратки срокове за производство и точни доставки до уговореното място, потвърдено преди доставката.

4. Монтаж, въвеждане в експлоатация и сервизно обслужване

Данфосс предлага обстойна програма за сервизна помощ, за да гарантира че новата ви абонатна станция е правилно инсталирана и въведена в експлоатация. Тя обхваща всички аспекти на въвеждането в експлоатация, поддръжката, техническата помощ, резервните части, гаранциите и т.н.

Моля, свържете се с местното търговско представителство на Данфосс и се информирайте за точната гама от услуги, които предлагаме във вашия регион.



Свържете се с **вашия местен партньор от Данфосс** или потърсете проектна документация **онлайн**.

Влезте в сайта www.district-heating.danfoss.com

Данфосс за бъдещето

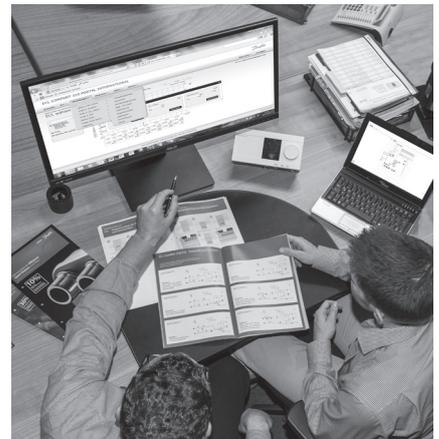
Концепцията „Engineering tomorrow“

Днес Данфосс осигурява работни места за повече от 22 000 човека и обслужва клиенти в над 100 страни. В продължение на повече от 80 години ние се специализираме в разширяване на границите и усъвършенстване на отоплителните технологии. Днес нашите решения обхващат всичко, от отделните компоненти до комплексни топлофикационни системи.

Нашите технологии ще направят възможно утрешният свят да постигне повече с по-малко усилия и ресурси. Стъпвайки на десетилетията опит и познания, които притежаваме, ние се превърнахме във водеща фигура на пазара за иновативни и съвременни компоненти и системи за климатични и енергийни приложения. Нашите надеждни и удобни за ползване технически решения спомогат за осигуряване комфорта на хората и поддържат конкурентоспособността на различни компании в целия свят.

Ние играем активна роля в моделирането на един бързо променящ се свят: чрез подобряване на инфраструктурата, увеличаване производството на храни, намаляване разхода на енергия и опазване на околната среда. Осигурявайки технологични решения за новите мега-градове. Създавайки условия за по-богати добиви за изхранването на нарастващото население на света. Поддържайки свежестта на храните и топлината за нашите деца в един свят, който може да постига все повече и повече с по-малко ресурси. Това е начинът, по който осъществяваме концепцията си за проектиране на утрешния ден под наслов „Engineering Tomorrow“.

www.district-heating.danfoss.com



Данфос ЕООД, 1510 София, ул. „Резбарска“ № 5
тел.: 02 942 49 10, факс: 02 942 49 11, www.bg.danfoss.com

Данфос не може да поеме отговорност за възможни грешки в каталози, брошури и други печатни материали. Данфос си запазва правото да променя продуктите без предизвестие. Това се отнася и за вече заявени продукти, при условие, че промените са възможни без произтичащи от това промени във вече договорените спецификации. Всички търговски марки в настоящия каталог са собственост на съответните дружества. Данфос и логото на Данфос са собственост на Danfoss A/S. Всички права запазени.