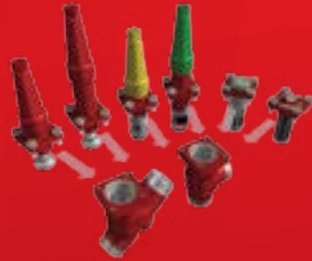


Jedna platforma **wiele opcji**

Nowa gama elementów armatury do zastosowań w chłodnictwie przemysłowym — SVL Flexline™ — bazuje na sprawdzonym rozwiązaniu platformy modułowej Flexline™. Elastyczność ma tu kluczowe znaczenie, a dzięki wykorzystaniu wspólnego korpusu z różnymi wkładkami elementy grupy SVL mogą pełnić pięć różnych funkcji.

Wspólne

warunki robocze dla całej grupy. Pięć różnych funkcji w jednym korpusie.



Danfoss SVL Flexline™

Nowa gama elementów armatury do zastosowań w chłodnictwie przemysłowym

Nowa platforma SVL Flexline™ oferuje elastyczność, prostotę i skuteczność. Głównym elementem platformy jest wspólny korpus dostępny w wersji kątowej lub prostej. Wszystkich pięć modułów funkcyjnych — odcinający, regulacyjny, odcinająco-zwrotny, zwrotny i filtrujący — jest dopasowanych do tego samego korpusu. Wszystkie moduły mają takie same warunki pracy, dzięki czemu dobór, projektowanie oraz montaż poszczególnych elementów jest niezwykle prosty i przebiega bezproblemowo.

Zalety nowej platformy SVL Flexline™

Jedna specyfikacja bardzo ułatwia dobór odpowiedniego zaworu do danego zastosowania.

- Przeznaczone do pracy w temperaturze od -60°C do 150°C (od -76°F do 302°F) i przy ciśnieniu roboczym do 52 barów (754 psi).
- Odpowiednie do obiegów podkrytycznych CO₂ i do pomp ciepła.
- Dopuszczone do stosowania we wszystkich krajach. Procedura dopuszczenia dla Korei i Japonii w toku.

Jeżeli z jakiegoś powodu jeden z komponentów zamontowano w złym miejscu instalacji, to problem można szybko usunąć, wymieniając element.

Wspólne części zamienne i konstrukcja modułowa ułatwiają ich wymianę oraz ograniczają koszty magazynowe, a przy tym umożliwiają szybki i prosty serwis.

- Dobór części zamiennych jest prostszy dzięki mniejszej liczbie numerów katalogowych pokrywających potrzeby wszystkich konfiguracji.
- Dzięki wielu zastosowaniom części zamiennych o danym numerze katalogowym zapasy tych części staną się bardziej elastyczne i przydatne.

Nowe oznakowanie kolorami

W platformie SVL Flexline™ zastosowano kolorowe kołpaki, ułatwiające identyfikację funkcji zaworu. Czerwone kołpaki oznaczają zawory odcinające SVA — standardowe i z długim trzpieniem. Żółte kołpaki stosowane są z zaworami regulacyjnymi REG-S, natomiast zielone kołpaki znajdują się na zaworach odcinająco-zwrotnych SCA-X, oraz zielone tabliczki na zaworach zwrotnych CHV-X. Kolorowemu oznakowaniu odpowiada aluminiowa, grawerowana laserowo tabliczka znamionowa zamocowana na górnej pokrywie.

Dławnica nowej generacji

W nowej dławnicy zastosowano statyczne i dynamiczne elementy uszczelniające, które zapewniają wyjątkowo szczelne i pewne zabezpieczenie w każdych warunkach pracy dla wszystkich czynników chłodniczych i temperatur podanych w warunkach pracy. Dzięki temu platforma SVL zapewnia płynne otwieranie i zamykanie oraz dużą niezawodność zaworów.

Nowe warunki pracy

Jednakowe, rozszerzone warunki pracy obejmują całą platformę SVL Flexline™.

Zakres temperatur:

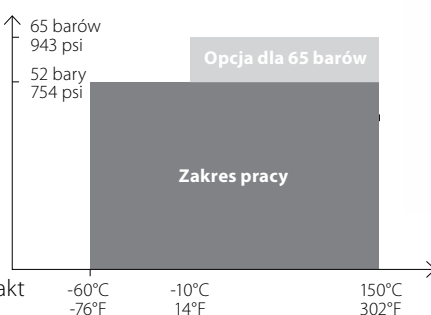
- od -60°C do 150°C/od -76°F do 302°F

Maksymalne ciśnienie robocze:

- 52 bary/754 psi

Opcjonalnym rozwiązaniem są zawory przeznaczone do pracy w zakresie o maksymalnym ciśnieniu do 65 barów/ 943 psi i w temperaturze od -10°C do 150°C (od 14°F do 302°F). Prosimy o kontakt z lokalnym biurem sprzedaży firmy Danfoss.

Nowa warunki pracy





Nowa platforma SVL Flexline™

Typ zaworu		Średnice [DN]	
		mm	cale
SVA-S/SVA-L	Zawory odcinające	6–200	¼–8
REG-SA/REG-SB	Zawory regulacyjne	10–65	¾–2½
SCA-X	Zawory odcinająco/zwrotne	15–125	½–5
CHV-X	Zawory zwrotne	15–125	½–5
FIA	Filtry	15–200	½–8

Zawory odcinające SVA-S i SVA-L

Zawory odcinające SVA z nowej platformy są dostępne w wersji standardowej (SVA-S) i z wydłużonym trzpieniem (SVA-L).

Dławnica

Nowa konstrukcja dławnicy jest standardowa dla całej platformy SVL Flexline™. Aluminiowa uszczelka umieszczona pod dławnicą, razem z teflonową, sprężynową uszczelką wargową, pozwala na stosowanie dławnicy do łatwopalnych i znajdujących się pod wysokim ciśnieniem czynników chłodniczych.

Uszczelnienie główne

Uszczelnienie główne ma kontakt z czynnikiem chłodniczym. Jest ono wykonane z aluminium lub teflonu i odporne na działanie wszystkich czynników chłodniczych.

Uszczelnienia pomocnicze

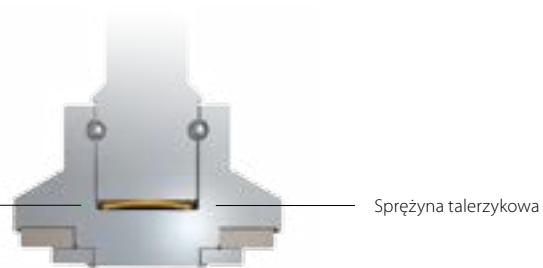
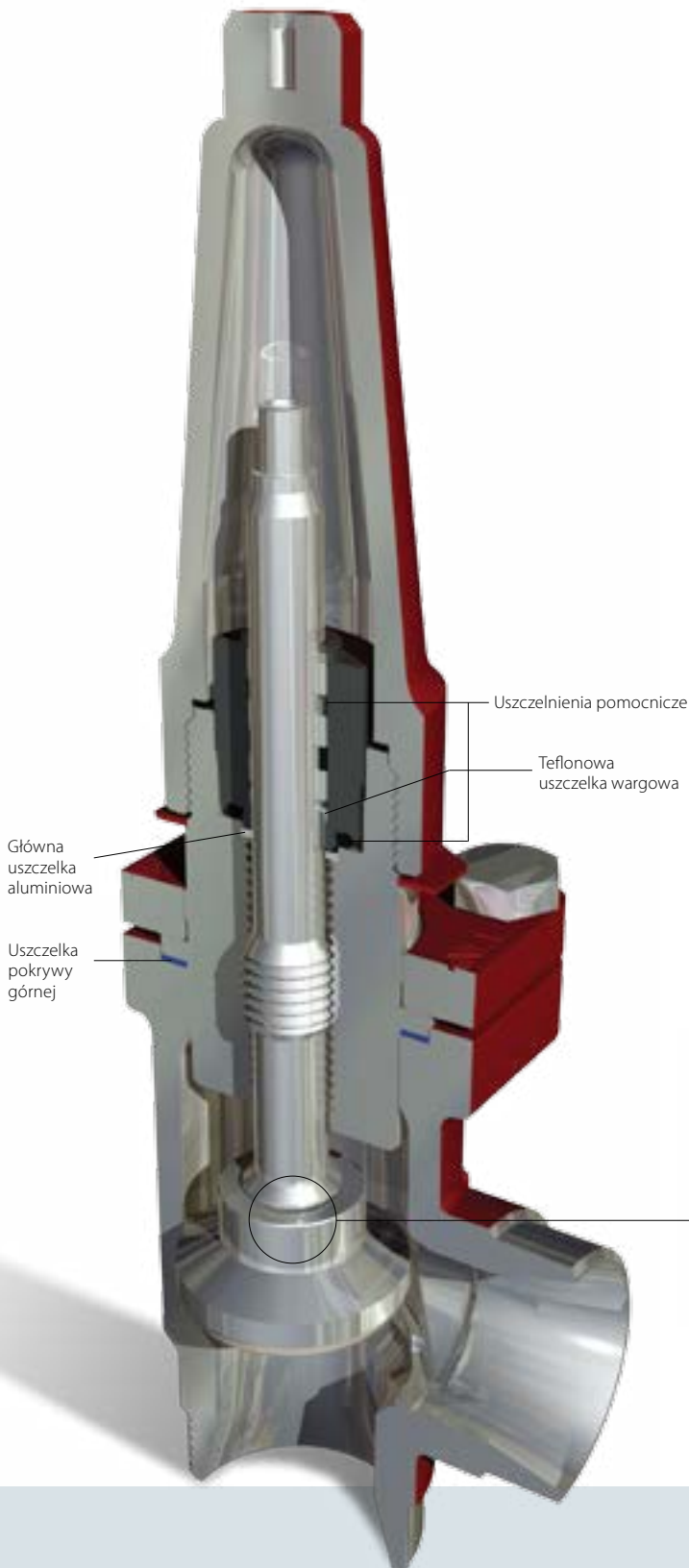
Uszczelnienia pomocnicze są uszczelnieniami zapasowymi i składają się z dwóch O-ringów.

Uszczelka pokrywy górnej

W nowych zaworach odcinających SVA-S oraz SVA-L zastosowano płaską uszczelkę, która jest używana w zaworach typu SVA-HS. Uszczelka ta wykonana jest z bezazbestowych materiałów włóknistych, które sprawdziły się w działaniu i są dobrze znane z produktów grupy ICV.

Zabezpieczająca funkcja w grzybku zaworowym

Dodatkowo zastosowano „funkcję zabezpieczającą”, aby skutecznie ograniczyć obracanie się grzybka podczas drgań instalacji, a tym samym uniknąć przedwczesnego zużycia połączenia grzybek-trzpień.



Zawory regulacyjne REG-S

Nowe zawory regulacyjne REG-S zawierają wkładkę o konstrukcji, która pozwala na jej montaż w standardowym korpusie SVL.

Wydajność

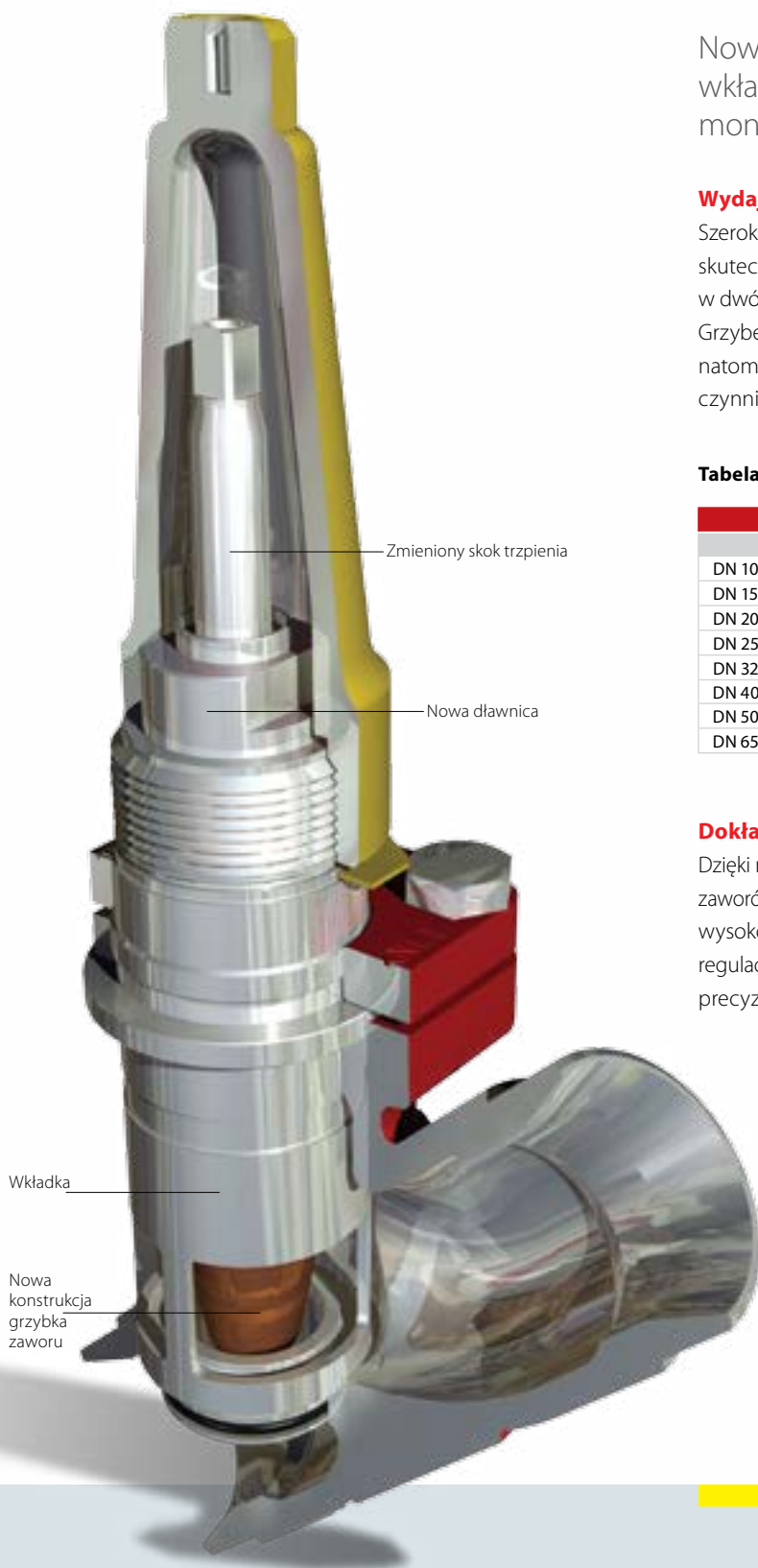
Szeroki zakres wydajności zaworów REG-S zmodyfikowano tak, aby skuteczniej spełniały potrzeby naszych klientów. Zawory te są dostępne w dwóch różnych wersjach — z grzybkem A lub B (patrz tabela). Grzybek A jest przeznaczony do rurociągów z dławieniem czynnika natomiast grzybek B przeznaczony jest do regulacji przepływu czynnika chłodniczego (rurociągi cieczowe).

Tabela wydajności

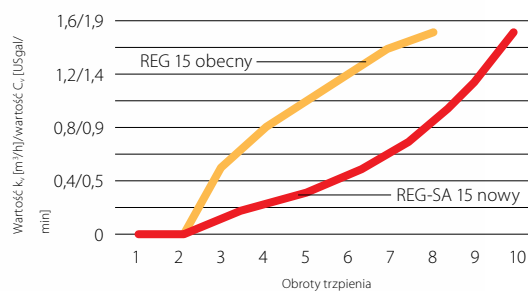
	Wartość k_v [m ³ /h]		Wartość C_v [USgal/min]	
	REG-SA	REG-SB	REG-SA	REG-SB
DN 10	0.15	0.6	0.18	0.7
DN 15	1.5	5	1.75	5.85
DN 20	1.5	5	1.75	5.85
DN 25	7	20	8.19	23.4
DN 32	7	20	8.19	23.4
DN 40	7	20	8.19	23.4
DN 50	45		52.6	
DN 65	80		93.6	

Dokładność regulacji

Dzięki nowej platformie SVL Flexline™ nastawa właściwej wydajności zaworów REG-S będzie dużo łatwiejsza i bardziej precyzyjna. Zwiększono wysokość wzniosu grzybka zaworu, aby umożliwić dokładniejszą regulację. Ponadto opracowano nowy kształt grzybka, aby ulepszyć precyzję nastaw zaworu.



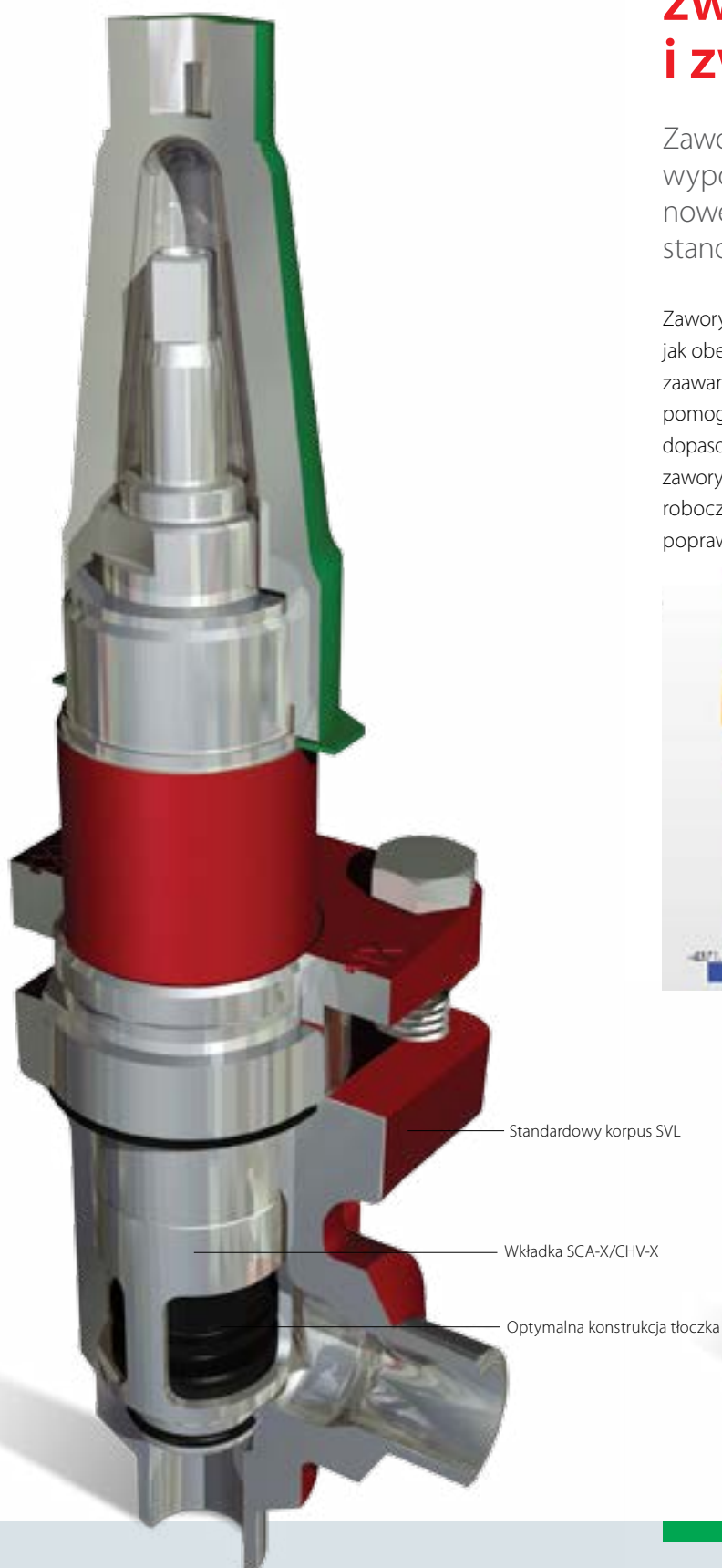
REG-S 15 — A



Zawory odcinająco-zwrotne SCA-X i zwrotne CHV-X

Zawory SCA-X oraz CHV-X z platformy SVL wyposażono w montowaną w całości wkładkę nowej konstrukcji, dzięki czemu pasują one do standardowego korpusu SVL.

Zawory SCA-X oraz CHV-X cechuje taka sama charakterystyka otwierania, jak obecnych konstrukcji. Spójność tę osiągnięto dzięki zastosowaniu zaawansowanych programów do symulacji komputerowej, która pomogła nadać kształt nowym konstrukcjom i zapewnić doskonałe dopasowanie elementów. W porównaniu z obecnymi konstrukcjami zawory te charakteryzuje zwiększony zakres ciśnienia i temperatury roboczej. Ponadto nowe materiały zapewniają lepszą szczelność i poprawę działania.



Filtry FIA

Filtry FIA dostępne w platformie SVL Flexline™ są takie same, jak filtry FIA z obecnego typoszeregu produktów.

Filtry FIA starannie zaprojektowano, aby zapewnić korzystne warunki przepływu. Elastyczny program elementów filtrów jest zgodny z pełną gamą produktów platformy SVL Flexline™.



Dział chłodnictwa przemysłowego firmy Danfoss

Dostęp do specjalistycznej wiedzy za jednym kliknięciem

Jeśli szukasz najwyższej jakości podzespołów oraz specjalistycznej wiedzy i pomocy, znajdziesz je w firmie Danfoss. Wypróbuj następujące darmowe narzędzia, które znacznie ułatwią Twoją pracę.



Oprogramowanie do obliczeń DIRCalc™

Dzięki oprogramowaniu DIRCalc™ zawsze wybierzesz odpowiedni typ zaworu. Na podstawie wprowadzonych przez Ciebie danych oraz obliczeń opracowanych przez ekspertów z firmy Danfoss oprogramowanie wybierze typ zaworu odpowiedni do Twoich potrzeb. Pobierz oprogramowanie DIRCalc™ ze strony Danfoss.com/DIRCalc.



Aplikacja Danfoss IR

Darmowa aplikacja IR umożliwia łatwe wyszukiwanie numerów części zamiennych dla konkretnych zaworów firmy Danfoss stosowanych w chłodnictwie przemysłowym. Zawiera także opis wszystkich produktów z linii SVL Flexline™ oraz listę ich zalet, a także ciekawą grę.



Pobieranie trójwymiarowych symboli CAD

Katalog produktów na naszej stronie internetowej zawiera trójwymiarowe symbole i rysunki CAD do pobrania, które ułatwiają projektowanie instalacji chłodniczych.



Narzędzie aplikacyjne dla chłodnictwa przemysłowego

Dzięki temu interaktywnemu pokazowi slajdów w formacie PowerPoint można zapoznać się ze wszystkimi detalami dotyczącymi dwustopniowych, amoniakalnych instalacji chłodniczych. Znajdują się tu szczegółowe przekroje i informacje na temat zaworów stosowanych w instalacjach wraz z linkami do literatury, filmów wideo i animacji pokazujących działanie produktów.



Przykłady zastosowań

Podręcznik przykładowych zastosowań stanowi nieocenioną pomoc na każdym etapie pracy z systemami chłodnictwa przemysłowego. Znaleźć tu można m.in. przykłady doboru metod kontroli dla różnych układów chłodniczych, konstrukcję tych układów oraz zalecane podzespoły.

Odwiedź stronę Danfoss.com/IR — znajdziesz tam wszystkie niezbędne narzędzia.