

Un'unica gamma **Multiple opzioni**

Componenti di linea SVL - parte della famiglia SVL Flexline™. Basata su un corpo comune (a vie parallele o ad angolo), questa gamma offre una flessibilità senza eguali. Gli inserti della gamma SVL offrono cinque funzioni diverse.

Un'unica

specifico per l'intera gamma. Cinque diversi moduli funzionali condividono un corpo comune.



Danfoss SVL Flexline™

La gamma flessibile di componenti di linea per la refrigerazione industriale

La nuova SVL Flexline™ offre flessibilità, semplicità ed efficienza. La “spina dorsale” della gamma è il corpo valvola, disponibile in versione ad angolo o a vie parallele. I 5 moduli funzionali - arresto, regolazione, arresto/ritegno, ritegno e filtro - hanno lo stesso corpo valvola e le stesse specifiche, agevolando quindi la selezione, la progettazione e il montaggio.

Vantaggi della gamma SVL Flexline™

Una specifica unica rende la selezione della valvola estremamente semplice. Approvata per temperature da -60 °C a 150 °C (-76 °F a 302 °F) e pressioni fino a 52 bar/754 psi. Idonea per impianti a CO₂ in subcritico e impianti a pompa di calore. Approvazioni per tutte le regioni e paesi.

Un corpo uguale per tutte le configurazioni consente di effettuare lo switch delle varie funzioni in maniera semplice e veloce. Se, per qualche ragione, un componente è stato montato in una posizione errata nell'impianto, il problema può essere rapidamente risolto sostituendo il modulo funzionale.

Le parti di ricambio in comune e il design a moduli funzionali riducono la complessità e i costi di magazzino e garantiscono una manutenzione semplice e veloce. La selezione delle parti di ricambio è estremamente semplice, grazie al numero ridotto di codici che coprono tutte le configurazioni. Lo stesso codice di un ricambio è idoneo per diversi moduli funzionali e ciò rende più agevole la gestione dello stock e dell'inventario.

Codice colore

La gamma SVL Flexline™ prevede cappucci di tenuta colorati per un'agevole identificazione della funzione della valvola. I cappucci rossi identificano le valvole di arresto SVA, versione standard e versione allungata. I cappucci gialli identificano le valvole di regolazione REG-S e i cappucci verdi le valvole di arresto e ritegno SCA-X e le valvole di ritegno CHV-X. Etichetta di riconoscimento in alluminio inciso al laser di colore corrispondente sul coperchio valvola.

Premistoppa

Il nuovo premistoppa presenta componenti di tenuta statici e dinamici che assicurano una tenuta perfetta e sicura in tutte le condizioni di esercizio e con tutti i refrigeranti e le temperature approvati per la specifica. La gamma SVL garantisce un funzionamento di apertura e chiusura fluido, con un'elevata affidabilità.

Acciaio inossidabile: maggiore durata e minori costi di manutenzione

Ovunque l'igiene sia importante e la corrosione sia un rischio reale a causa di condizioni ambientali difficili, l'acciaio inossidabile è la scelta ideale per gli impianti di refrigerazione. La gamma di componenti in acciaio inox è basata sullo stesso principio della piattaforma SVL Flexline™. Visita il nostro sito web: www.danfoss.com/svl per consultare la documentazione tecnica.

Valvole di intercettazione SVA standard e a calotta allungata

Premistoppa insensibile al refrigerante con "tecnologia a doppia tenuta"

Tenuta primaria

Le tenute primarie sono a contatto con il refrigerante. In alluminio o PTFE, le tenute sono in grado di tollerare la pressione esercitata da qualsiasi refrigerante. Le tenute degli steli sono guarnizioni a labbro dotate di molla. Il design del premistoppa/coperchio è standard nell'intera gamma SVL Flexline™.

La guarnizione di alluminio posizionata al di sotto del premistoppa, assieme alla tenuta a labbro con molla in PTFE, consente di utilizzare il premistoppa con refrigeranti infiammabili e ad alta pressione. Le soluzioni a tenuta primaria sono idonee per l'alta pressione e per temperature sia basse sia elevate.

Tenute secondarie

Le tenute secondarie sono tenute di supporto, dotate di due o-ring.

Guarnizione coperchio superiore

Le guarnizioni sono robuste, non dipendenti dal refrigerante, idonee per l'intero campo di funzionamento. Il materiale della guarnizione è in fibra priva di amianto, la cui affidabilità è stata già dimostrata con i prodotti ICV.

Funzione di protezione del cono

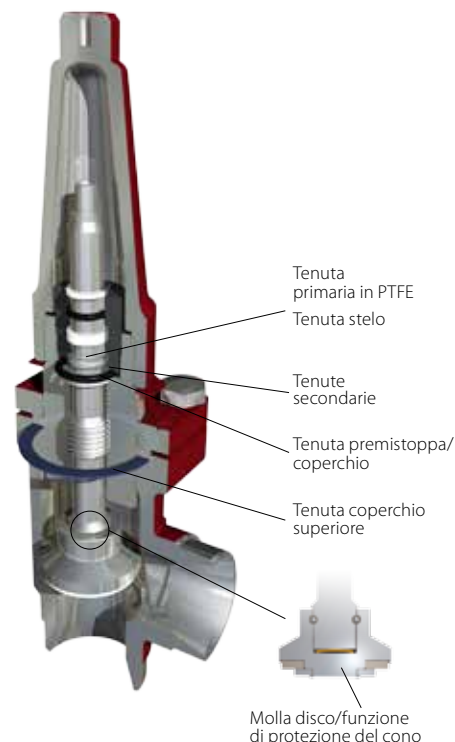
Una "funzione di protezione" limita la rotazione del cono durante la vibrazione dell'impianto, prevenendo così l'usura da fatica del complesso pistone.

Anello raschiaolio

Previene l'ingresso di contaminanti e di ghiaccio nel premistoppa, un aspetto che potrebbe influire sulla capacità di tenuta.

Serbatoio lubrificante integrato

Il serbatoio di lubrificante assicura una tenuta perfetta.



Valvole di regolazione REG-S

Le nuove valvole di regolazione REG-S sono dotate di un design a inserto che ne consente l'installazione sul corpo delle SVL standard.

Capacità

La capacità delle valvole REG-S è stata modificata per meglio rispondere alle esigenze dei clienti. Le valvole sono disponibili in due versioni – cono A e cono B (vedere tabella). Il cono A è progettato per le linee di espansione, mentre il cono B è progettato per scopi di regolazione, per esempio per le linee del liquido.

Tabella capacità

	Valore K_v [m^3/h]		Valore C_v [Usgal/min.]	
	REG-SA	REG-SB	REG-SA	REG-SB
DN 10	0,15	0,6	0,18	0,7
DN 15	1,5	5	1,75	5,85
DN 20	1,5	5	1,75	5,85
DN 25	7	20	8,19	23,4
DN 32	7	20	8,19	23,4
DN 40	7	20	8,19	23,4
DN 50		45		52,6
DN 65		80		93,6



Valvole di intercettazione/ritegno SCA-X e valvole di ritegno CHV-X

La SCA è una valvola di ritegno con funzione di intercettazione integrata. La CHV è una valvola di ritegno standard. Le valvole sono progettate per aprirsi a pressioni differenziali molto basse, consentendo condizioni di portata favorevoli, e sono facilmente smontabili per l'ispezione e la manutenzione. Le valvole SCA sono dotate di cappuccio e hanno una contro-tenuta interna che permette di sostituire la tenuta dello stelo con la valvola in pressione. L'orifizio a V, tagliato al laser, offre eccellenti caratteristiche di apertura. L'otturatore della valvola ha una flessibilità costruttiva che assicura una chiusura precisa ed ermetica sulla sede. L'effetto di smorzamento bilanciato tra pistone e cilindro garantisce un'ottima protezione a bassi carichi e contro le pulsazioni.



Filtri FIA

I filtri FIA sono stati attentamente progettati per assicurare condizioni di portata favorevoli. La gamma dei filtri è completamente compatibile con la piattaforma SVL Flexline™.



Danfoss SVL Flexline™



La gamma SVL Flexline™

Tipo di valvola		Dimensioni (DN)	
		mm	in.
SVA-S/SVA-L	Valvole di intercettazione	6 - 200	¼ - 8
REG-SA/REG-SB	Valvole di regolazione	10 - 65	¾ - 2½
SCA-X	Valvole di intercettazione / di ritegno	15 - 125	½ - 5
CHV-X	Valvole di ritegno	15 - 125	½ - 5
FIA	Filtri	15 - 200	½ - 8

Danfoss Industrial Refrigeration

Un mondo di esperienza a portata di mano

Per componenti di qualità, know-how e assistenza esperta, rivolgiti al personale altamente qualificato Danfoss.

Prova questi strumenti gratuiti, progettati per semplificarti il più possibile il lavoro.



Coolselector® 2 - nuovo software di calcolo per la Refrigerazione Industriale

Coolselector® 2 è il nuovo software di calcolo e selezione di Danfoss progettato per agevolare e velocizzare il processo di selezione per tutti i progetti di refrigerazione industriale. Coolselector® 2 è un esclusivo strumento di calcolo e di supporto per gli installatori e i progettisti, che consente di calcolare la perdita di carico, analizzare le caratteristiche di tubi e valvole e generare report sul rendimento dell'impianto. Sostituisce il software DIRcalc™ e offre numerose nuove funzionalità.



Danfoss IR App

L'app IR di Danfoss è uno strumento gratuito che consente di trovare il codice della parte di ricambio delle valvole Danfoss Industrial Refrigeration. Illustra inoltre tutti i prodotti e i vantaggi della gamma SVL Flexline™ e contiene un divertente gioco!



Scarica i simboli CAD in 3D

Dal nostro catalogo dei prodotti online, è possibile scaricare i simboli e i disegni CAD in 3D per aiutarti a progettare meglio il tuo impianto di refrigerazione.



IR Application Tool

Con questa presentazione in PowerPoint interattiva, è possibile esplorare tutti i dettagli di un impianto ad ammoniaca a due fasi. Troverai dettagliati disegni in sezione e informazioni sulle valvole dell'impianto, con collegamenti a video, documentazione e animazioni.



Application Handbook

L'Application Handbook è indirizzato agli installatori degli impianti di refrigerazione industriale. Questo manuale contiene esempi di selezione dei metodi di controllo per i diversi impianti di refrigerazione, il loro design e i componenti.

Visita www.danfoss.com/IR-tools per scaricare tutti questi strumenti gratuiti.