

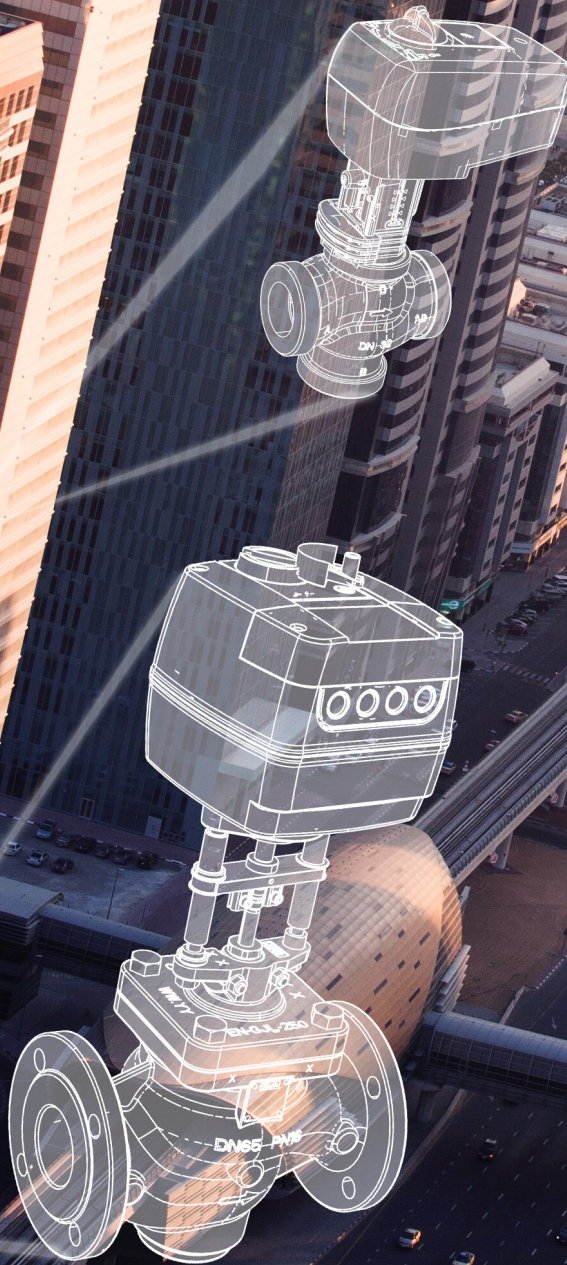
ENGINEERING
TOMORROW

Danfoss

Sähkötoimilaitteelliset säätöventtiilit

Sähkötoimilaitteelliset säätöventtiilit ratkaisevat **käyttökohteiden haasteet**

Soveltuvat LVI-, keskuslämmitys-, kaukolämpö- ja jäähdytysjärjestelmiin.



Yli

100 000

Danfossin moottoroi-
tua säätöventtiiliä on
asennettu 2 vuoden ai-
kana ympäri maailman.

www.lampo.danfoss.fi

Erinomainen säätötarkkuus ja tehokkuus **kaikenlaisiin käyttökohteisiin**

**Sähkötoimilaitteellisten
säätöventtiilimme
huipputeknologia on kehitetty
vuosikymmenten kokemuksella
vastaamaan asiakkaidemme
tarpeita ja maailmanlaajuisia
energiatehokkuusvaatimuksia.**

Danfossin sähkötoimilaitteelliset säätöventtiilit on suunniteltu kaukolämpö-, jäähdytys-, LVI- ja keskuslämmitysjärjestelmiä varten. Ne ovat tarkkoja ja luotettavia valintoja veden, glykoliseosten ja höyryn säätöön. Kun lämpötilansäätö on tehokasta ja luotettavaa, myös järjestelmän energiatehokkuus paranee. Ratkaisu lisää myös sisätilojen käyttömukavuutta.

Sähkötoimilaitteellisten säätöventtiilien tuotevalikoima sisältää tavallisia venttiilejä sekä paineenalennusventtiilejä, jotka soveltuvat vaativiinkin järjestelmiin.





Danfoss Commercial Controlsin säätöventtiileiden ja toimilaitteiden kattavasta valikoimasta löytyy sopivat vaihtoehdot lähes kaikkiin käyttökohteisiin. Niitä voidaan käyttää keskuslämmitysjärjestelmissä, hajautetuissa lämmitysjärjestelmissä, lämpimän käyttöveden järjestelmissä sekä kaukolämpö- ja höyryjärjestelmissä.

Monipuolisia säätöventtiileitä ja toimilaitteita on saatavilla useassa koossa, laajalla liitäntävalikoimalla ja eri materiaaleista valmistettuina. Erilaisten toimintojen ja ominaisuuksien ansiosta ne voidaan räätälöidä käyttökohteeseen sopiviksi.

Tuotteemme ovat tunnetusti laadukkaita ja luotettavia. Uusimpia ratkaisujamme on nyt saatavana eri hintaryhmissä, joten valikoimastamme löytyy sopiva vaihtoehto jokaiseen projektiin.



Danfossin sähkötoimilaitteellisten säätöventtiilien edut

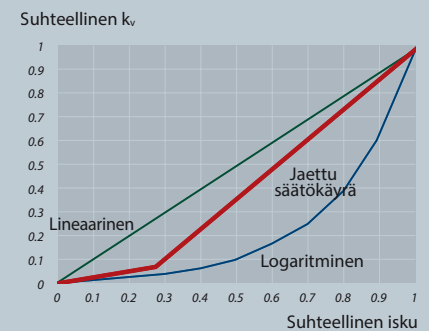
Asiakaskokemusten ja kaukolämpö-, LVI- ja keskukslämmitysjärjestelmien vuosien tuotekehityksen tuloksena olemme kehittäneet varmatoimisen tuotteen, joka vastaa kaikkia nykyisiä vaatimuksia ja tulevaisuuden suuntauksia. Nyt esittelemme muutamia tärkeimpiä ominaisuuksia.

Erinomaiset säätöominaisuudet

Sähkötoimilaitteellisten säätöventtiilien säätöominaisuudet perustuvat erilaisiin säätökäyriin, kuten jaettuun säätökäyrään, joka sopii lämmönsiirtimiä käyttäviin LKV-sovelluksiin, sekä lineaarisiin ja logaritmiisiin säätökäyriin. Näin vaikeimmatkin kaukolämpöjärjestelmien säädöt voidaan toteuttaa siten, että lämmin käyttövesi pysyy välittömästi saatavilla.

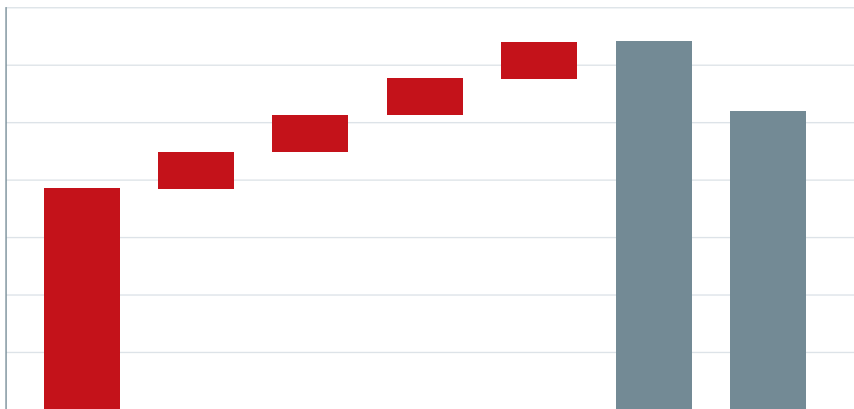
LKV-järjestelmissä säätökäyrän loiva osa varmistaa venttiilin vakaan toiminnan kriittisellä alueella lähellä sulkuasentoa. Säätökäyrän jyrkempi osa (suuri virtaama) puolestaan mahdollistaa nopean ja vakaan säätelyn.

Käyrien suhteellinen vertailu



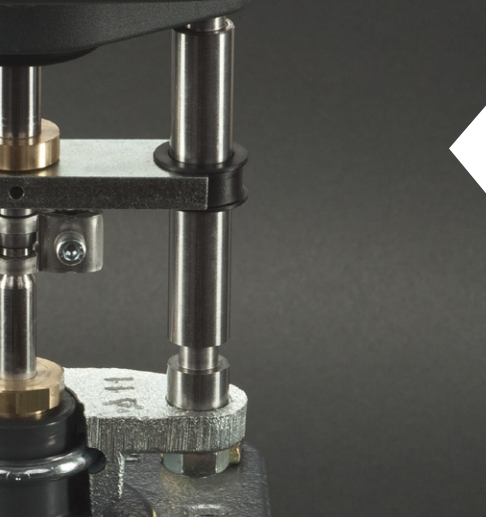
Kustannustehokas koko käyttöiän ajan

Danfossin sähkötoimilaitteellisten säätöventtiilien asennus, käyttöönotto ja huolto on helppoa, joten säästät aikaa, rahaa ja vaivaa.



Edut

- » Havaitsee ohjaussignaalin automaattisesti
- » Nopeuden valinta
- » LED-merkkivalot
- » 3-pistekäyttö tai modulointi
- » Pikaliitântä
- » Helppo johdotus
- » Asento vapaasti valittavissa
- » Huojunnan estotoiminto
- » LKV-venttiilien jaettu säätökäyrä



Helppoja käsitellä ja asentaa

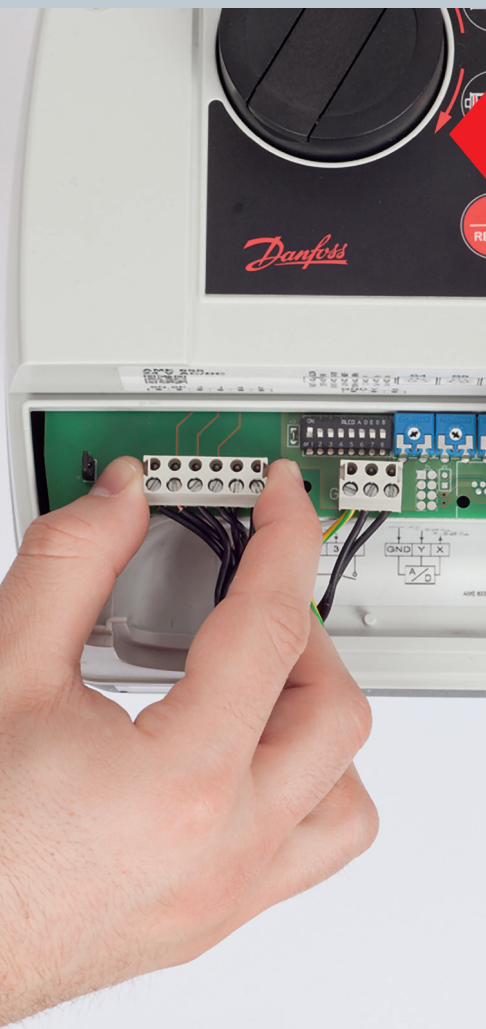
Kaikki Danfossin sähkötoimilaitteelliset säätöventtiilit ovat helppoja käsitellä, käyttää ja lukea. Käyttölaite on vaivaton kytkeä venttiiliin kierrelitännällä, joka mahdollistaa myös laitteiden kääntämisen asennuksen jälkeen. Ulkoiset LED-merkkivalot säästävät aikaa ja vaivaa asennuksen aikana ja sähkötoimilaitteellisten säätöventtiilien käyttöönotossa.

Ominaisuudet

- » Helppo johdotus tai toimilaitteen tilaus tehtaalta valmiiksi johdotettuna
- » Tekniset ominaisuudet valittavissa hyppyjohtimilla
- » LED-merkkivalot
- » Laitteita voidaan kääntää 360° IP:tä vaarantamatta
- » Toimilaite voidaan asentaa päältä tai sivusta – pienikokoinen

Ominaisuudet

- » Huojunnan esto
- » Säätosuhde
- » Iskun rajoitus
- » Jaettu säätökäyrä
- » Säätekäyrien muokkaus (65X-toimilaitteet)



Erittäin luotettava ja turvallinen käyttää

Kaikissa uusissa tuotteissa on sähköisen toimilaitteen sisäinen lämpö- ja ylikuormitussuoja. Se suojaaa venttiiliä ja koko järjestelmää toimintahäiriöiltä.

Ominaisuudet

- » Lämpö- ja ylikuormitussuoja
- » Laitteita voidaan kääntää 360° IP:tä vaarantamatta
- » Suora ja käänteinen toiminta
- » Turvatoiminto (TUV-sertifioitu) – jousi ylös (SU), jousi alas (SD)

Täydennä tietämystäsi sähkötoimilaitteellisista säätöventtiileistä

KAUKOLÄMPÖ- JÄRJESTELMÄT

LÄMMITYS- JA JÄÄHDYTYS- JÄRJESTELMÄT



SÄHKÖISET TOIMILAITTEET TOIMINNOT JA OMINAISUUDET

- Syöttöjännite 24 / 230 V
- Ohjaussignaali modulointi / 3-piste
- Nopeusalue 2 - 24 s/mm
- Voima-alue 250 - 5 000 N
- Iskualue 5,5 - 50 mm
- Turvatoiminto (DIN TUV -hyväksyntä) saatavana



SÄHKÖISET TOIMILAITTEET TOIMINNOT JA OMINAISUUDET

- Syöttöjännite 24 / 230 V
- Ohjaussignaali modulointi / 3-piste
- Nopeusalue 1 - 24 s/mm
- Voima-alue 200 - 15 000 N
- Iskualue 5,5 - 80 mm
- Turvatoiminto saatavana



ISTUKKAVENTTIILIT TOIMINNOT JA OMINAISUUDET

- DN 15 - 250 mm
- PN 16 - 25 bar
- Lämpötila (-10 ... 2)* ... 200 °C
- Kvs 0,25 - 900 m³/h
- Kiertoaineet vesi, glykolivesi, höyry
- Kierre / Laippa
- 2-tie

*höyrylämmittimellä



ISTUKKAVENTTIILIT TOIMINNOT JA OMINAISUUDET

- DN 15 - 300 mm
- PN 6 - 16 bar
- Lämpötila (-10 ... 2)* ... 200 °C
- Kvs 0,63 - 1 350 m³/h
- Kiertoaineet vesi, glykolivesi
- Kierre / Laippa
- 2- ja 3-tie

*höyrylämmittimellä

PÄÄTELAITE- JA VYÖHYKE- JÄRJESTELMÄT



SÄHKÖISET TOIMILAITTEET TOIMINNOT JA OMINAISUUDET

- Syöttöjännite 24 / 230 V
- Ohjaussignaali modulointi / 2-, 3-piste
- Nopeusalue 12 - 24 s/mm
- Voima-alue 105 - 300 N
- Iskualue 2,8 - 5,5 mm
- Turvatoiminto saatavana



ISTUKKAVENTTIILIT TOIMINNOT JA OMINAISUUDET

- DN 15 - 20 mm
- PN 16 bar
- Lämpötila 2 ...120 °C
- Kvs 0,25 - 4 m³/h
- Kiertoaineet vesi, glykolivesi
- Kierre
- 2-, 3-, 4-tie ohitustoiminnolla

KESKUSLÄMMITYS- JÄRJESTELMÄT



SÄHKÖISET TOIMILAITTEET TOIMINNOT JA OMINAISUUDET

- Syöttöjännite 24 / 230 V
- Ohjaussignaali modulointi / 3-piste
- Nopeusalue 15 - 480 s/90°
- Momentti 5 - 15 Nm
- Kiertokulma 90°
- Sisäinen apukytkin saatavana



KÄÄNTÖLUISTIVENTTIILIT TOIMINNOT JA OMINAISUUDET

- DN 15 - 150 mm
- PN 6 - 10 bar
- Lämpötila 2 ...110 °C
- Kvs 0,4 - 400 m³/h
- Kiertokulma 90°
- Kierre / Laippa
- 2-, 3-, 4-tie

KESKUSLÄMMITYS- JA LVI-JÄRJESTELMÄT



VYÖHYKEVENTTIILIT TOIMINNOT JA OMINAISUUDET

- Syöttöjännite 24 / 230 V
- Ohjaussignaali 2-piste
- Nopeusalue 30 ja 60 s/90°
- DN 15 - 50 mm
- Lämpötila 2 ...130 °C
- dP 6 bar
- Kierre
- 2- ja 3-tie



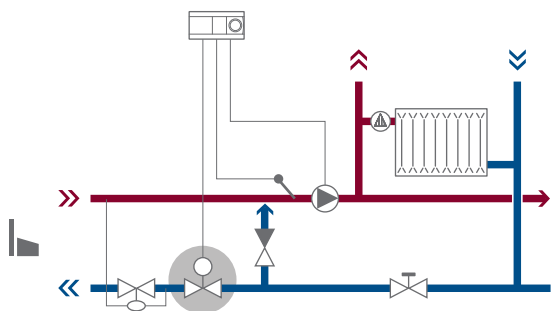
PELTIEN TOIMILAITTEET TOIMINNOT JA OMINAISUUDET

- Syöttöjännite 24 / 230 V
- Ohjaussignaali moduloiva / 2-, 3-piste
- Nopeusalue 40 - 150 s / 90°
- Momentti 3 - 40 Nm
- Turvatoiminto saatavana
- Valinnainen apukytkin

Yhdistelmät kaukolämpöjärjestelmiin

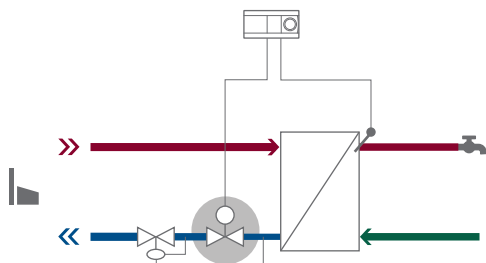
Suosittelut yhdistelmät

Omakotitalojen suoraan kytketyt järjestelmät



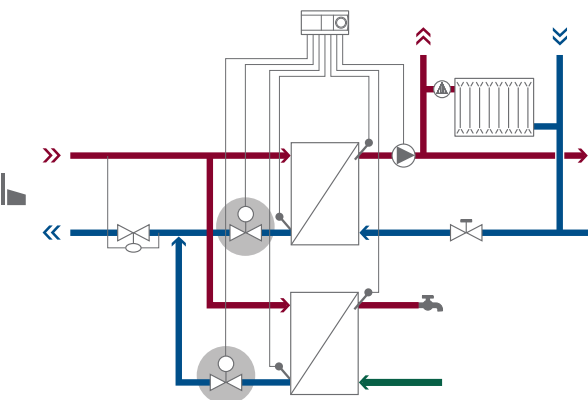
Venttiilityyppi	Soveltuvat toimilaitteet
VS2	AMV 150, AMV(E) 10/13, AMV(E) 20/23, AMV(E) 30/33
VM2/VB2	AMV(E) 10/13, AMV(E) 20/23/30/33

Omakotitalojen epäsuorasti kytketyt järjestelmät



Venttiilityyppi	Soveltuvat toimilaitteet
VS2	AMV(E) 10/13, AMV(E) 20/23, AMV(E) 30/33
VM2/VB2	AMV(E) 10/13, AMV(E) 20/23/30/33

Asuin- ja liikeyrakennukset



Venttiilityyppi	Soveltuvat toimilaitteet
VM2/VB2	AMV(E) 10/13, AMV(E) 20/23/30/33
VFM2	AMV(E) 655, 658 SD, 659 SD

Yhdistelmät kaukolämpö- ja LVI-järjestelmiin

Suosittelut yhdistelmät

Venttiilityyppi Soveltuvat toimilaitteet

VFM2	AMV(E) 655, 658 SD, 659 SD
------	-------------------------------

Vakiovirtaama

Venttiilityyppi Soveltuvat toimilaitteet

VZL3	AMV(E) 130/140, AMV(E) 130H/140H
------	-------------------------------------

6-tievaihtoventtiili*

Muuttuva virtaama

Venttiilityyppi Soveltuvat toimilaitteet

AB-QM	AMV(E) 110 / 120NL / NovoCon*
-------	----------------------------------

* Saatavana loppuvuodesta 2015

Vakiovirtaama

Venttiilityyppi Soveltuvat toimilaitteet

VRB3	AMV(E) 435, AMV(E) 438SU
------	--------------------------

VF3	AMV(E) 435, AMV(E) 438SU
-----	--------------------------

Muuttuva virtaama

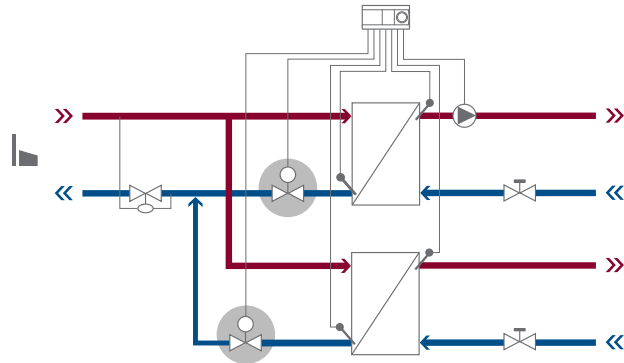
Venttiilityyppi Soveltuvat toimilaitteet

AB-QM	AME 110NL / 435QM / NovoCon*
-------	---------------------------------

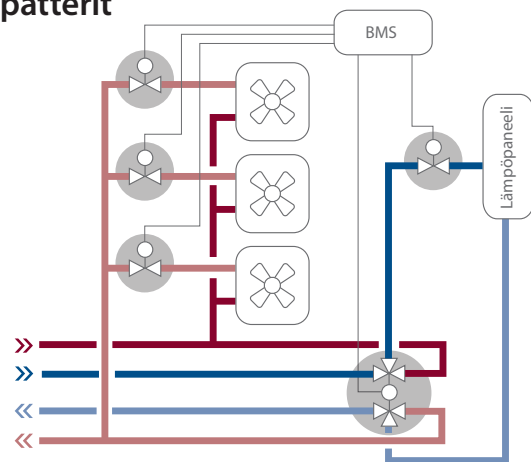
* Saatavana loppuvuodesta 2015

AMD – peltien toimilaitteita on saatavana jousipalautuksella ja ilman sitä.

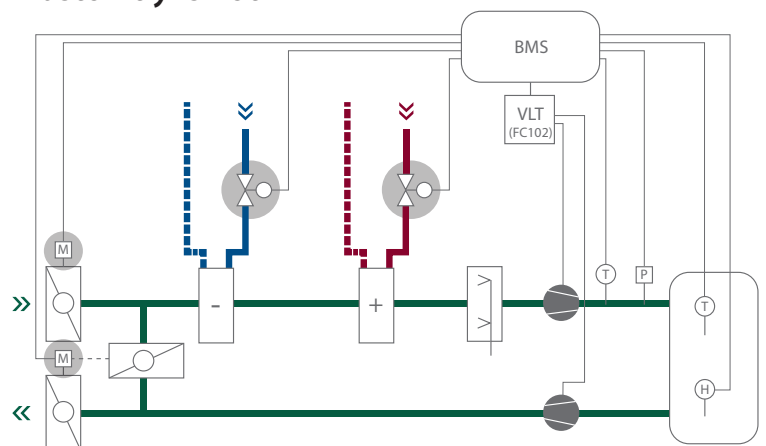
Keskus- ja jakeluasemat



Puhallinpatterit



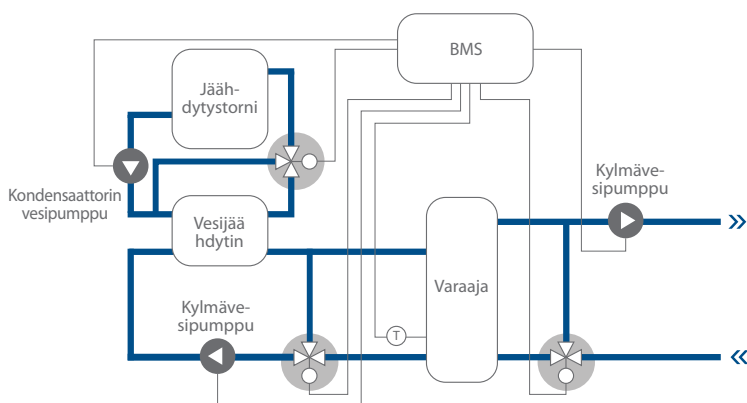
Ilmastointiyksiköt



Yhdistelmät LVI- ja keskuslämmitys-järjestelmiin

Suosittelut yhdistelmät

Jäähdytysjärjestelmä



Vakiovirtaama

Venttiilityyppi Soveltuvat toimilaitteet

VF3

AMV(E) 435,
AMV(E) 438SU,
AMV(E) 55/56,
AMV(E) 655, 658SU,
AMV(E) 685*

* Saatavana loppuvuodesta 2015

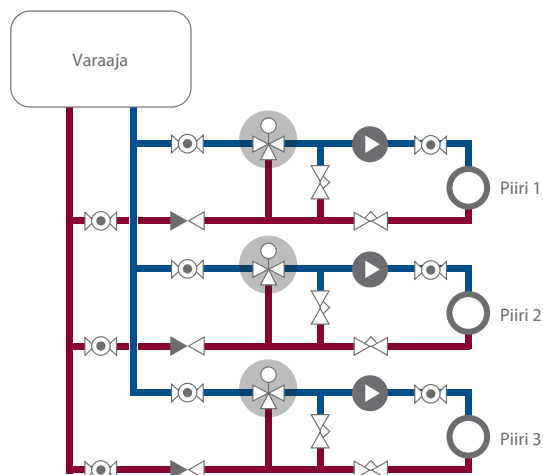
Muuttuva virtaama

Venttiilityyppi Soveltuvat toimilaitteet

AB-QM

AME 435, AME 55,
AME 85QM

Passiivinen jäähdytysjärjestelmä



Venttiilityyppi Soveltuvat toimilaitteet

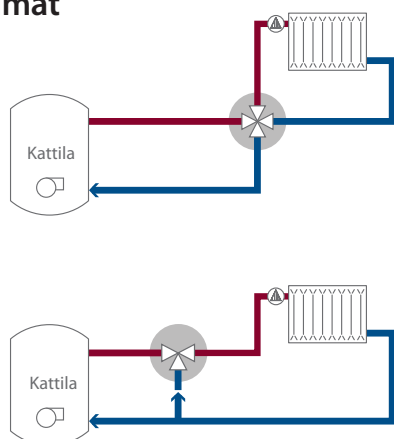
VRB3

AMV(E) 435,
AMV(E) 438SU

VF3

AMV(E) 435,
AMV(E) 438SU

Kattilajärjestelmät



Venttiilityyppi Soveltuvat toimilaitteet

HRB4

AMB162/182

HRE4

AMB162/182

HRB3

AMB162/182

HFE3*

AMB182

* kattilahuone

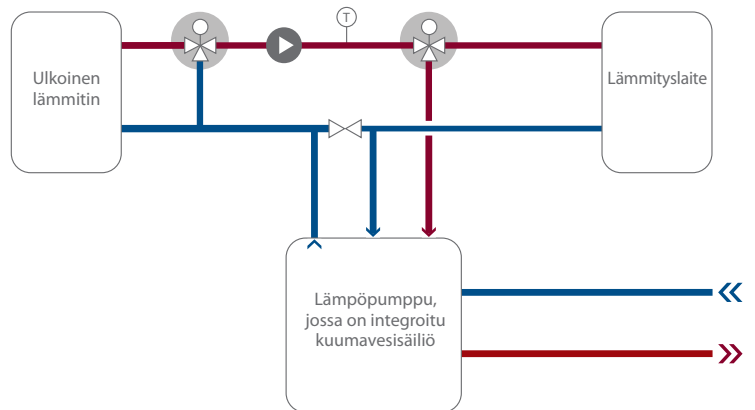
Yhdistelmät keskuslämmitys- järjestelmiin

Suosittelut yhdistelmät

Venttiilityyppi Soveltuvat toimilaitteet

HRB3	AMB 162/182
HFE3	AMB 162/182

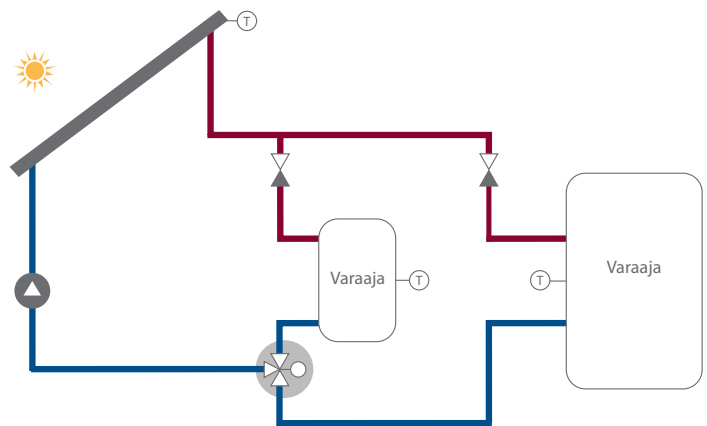
Lämpöpumpujärjestelmä



Venttiilityyppi Soveltuvat toimilaitteet

HRB3	AMB 162/182
HRE3	AMB 162/182

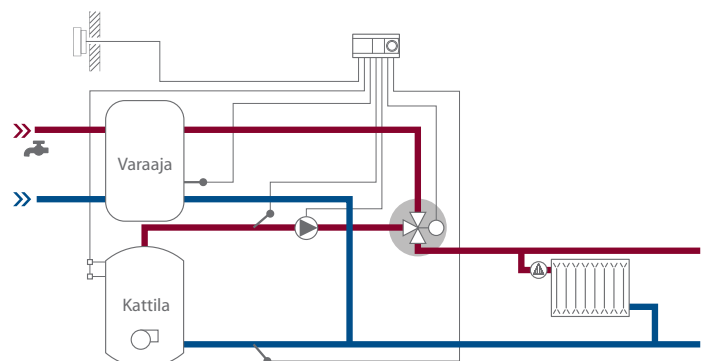
Aurinkoenergiajärjestelmä



Venttiilityyppi Soveltuvat toimilaitteet

ON/OFF- vyöhyke	AMZ 113
HRB3	AMB 162/182

LKV- ja lämmitysjärjestelmien ensisijainen ohjaus



Danfossin sähkötoimilaitteelliset säätöventtiilit

TOIMILAITTEET

Kaukolämpöjärjestelmien sähköiset toimilaitteet

- 1) H – käsikäyttöpainike
- 2) Kyllä – AM-PBU 25-akkuyksiköllä
- 3) 2(-10)–130 jopa putkiyhdekoon DN 100 asti; 2(-10)–150 putkiyhdekoot DN 125–150
- 4) Tämä on yleiskuva; katso tarkemmat dP- ja DN-tiedot teknisestä esitteestä
- 5) Tässä on 2-pistesäättö
- 6) Hybridiversio: modulointiversio ja digitaalinen BACnet MS/TP -versio: vain BACnet MS/TP
- 7) Suosittelemme QM-versiota

Tyyppi















	AMV(E) 655	AMV(E) 658 SU/SD; AMV(E) 659 SD	AMV(E) 33	AMV(E) 30	AMV(E) 23(SU)	AMV(E) 20	AMV(E) 13(SU)	AMV(E) 10	AMV 150(AS)	AME 855
Jännite 24 V	AC/DC	AC/DC	AC	AC	AC	AC	AC	AC	AC	AC
Jännite 230 V	AC/DC	AC/DC	AC	AC	AC	AC	AC	AC	AC	AC
3-pisteohjaus	AMV	AMV	AMV	AMV	AMV	AMV	AMV	AMV	AMV	kyllä
Modulaatio-ohjaus	AME	AME	AME	AME	AME	AME	AME	AME	ei	AME
Turvatoiminto	ei	kyllä	kyllä (SD)	ei	kyllä (SU/SD)	ei	kyllä (SU/SD)	ei	ei	ei
Nopeus (s/mm)	2 tai 6	2 tai 6	3	3	15	15	14	14	24	2
Voima / momentti	2 000 N	2 000 N	450 N	450 N	450 N	450 N	300 N	300 N	250 N	15 000 N
Isku (mm)	50	50	10	10	10	10	5,5	5,5	5	80

VENTTIILIT

PN (bar)	Lämp. (°C)	Tyyppi	Liitännät	DN	Isku (mm)	Kvs / Q (m ³ /h)	dP ⁴⁾ (bar)	dP ⁴⁾ (bar)	dP ⁴⁾ (bar)	dP ⁴⁾ (bar)	dP ⁴⁾ (bar)	dP ⁴⁾ (bar)	dP ⁴⁾ (bar)	dP ⁴⁾ (bar)	dP ⁴⁾ (bar)
16	2–130	VS		2	15–25	4–5	0,25–4		10	10	10	10	10 (DN15)	10 (DN15)	10 (DN15)
25	2–150	VM		2	15–50	5–10	0,25–25		16–25	16–25	16–25	16–25	16–25 (DN15–25)	16–25 (DN15–25)	
25	2–150	VB		2	15–50	5–10	0,25–40		16	16	16	16	16 (DN15–20)	16 (DN15–20)	
25	2(-10)–200	VFS		2	15–100	15–40	0,4–145	1,5–4,5 (DN65–100)							
16	2(-10)–150	VFM		2	65–250	30–50	63–900	3–8							
16	2–120	AHQM		2	15–100	5–15	0,035–38						4 (DN15–32)	4 (DN15–32)	
16,25	2–150	AVQM		2	15–50	5–10	0,015–15		12–20	12–20	23: 12–20	12–20	12–20 (DN15)	12–20 (DN15)	12–20 (DN15)
16,25	2–150	AFQM		2	40–250	8–27	2,2–420	15–20 (DN65–125)	15–20 (DN65–125)						
16	2–120	VZ		2/3/4	15–20	5,5	0,25–4						13 SU: 2,5–3,5		
16	2–120	VZL		2/3/4	15–20	2,8	0,25–3,5 (A-AB), 0,25–2,5 (B-AB)						13 SU: 1–2,5		
16	2(-10)–130	VRB		2/3	15–50	10–15	0,63–40								
16	2(-10)–130	VRG		2/3	15–50	10–15	0,63–40								
6	2(-10)–120	VL		2/3	15–100	10–30	0,63–145	0,3–1 (DN100)	0,3–1 (DN100)						
16	2(-10)–130/200 ³⁾	VF		2/3	15–300	10–80	0,63–1 350	0,5–1,5 (2-tie + sekoitus) / 0,3–0,5 (ohjaus) (DN100–150)							1,5–3,7 (2-tie + sekoitus) / 1–2 (ohjaus) (DN200–300)
16	2(-10)–120	AB-QM S		2	15–32	2,25–4,5	0,03–3,2						4	4	
16	2(-10)–120	AB-QM M/L/XL		2	40–250	10–27	7,5–370	4 (DN125–150)	4 (DN125–150)						

Tuotevalikoima ja ominaisuudet

LVI-järjestelmien toimilaitteet

AMV(E) 685	AMV(E) 85(QM)/86	AMV(E) 55(QM)/56	AMV(E) 435(QM)	AMV(E) 438 SU	AMV(E) 35	AMV(E) 25 (SU/SD)	AMV(E) 130(H)/140(H) ¹⁾	TWA-ZL/Z	ABN A5	ABNM	AMV/E 110NL	AMI 140 ⁵⁾	NovoCon
													
AC/DC	AC	AC	AC/DC	AC	AC	AC	AC	AC/DC	AC/DC	AC/DC	AC	AC	AC/DC
AC	AC	AC	AC	AC	AC	AC	AC	AC	AC	ei	ei	AC	ei
AMV	AMV	AMV	AMV	AMV	AMV	AMV	AMV	ei	ei	ei	kyllä	ei	ei
AME	AME	AME	AME	AME	AME	AME	AME	ei	ei	kyllä	kyllä	ei	kyllä ⁶⁾
	ei ²⁾	ei ²⁾	ei	kyllä SU	ei	kyllä (SU/SD)	ei	ei	kyllä	kyllä	ei	ei	ei
	8 / 3	8 / 4	15 tai 7,5	15	3	11 / 15	24 / 12	noin 60	30	30	24 / 12	12	24 / 3
5 000 N	5 000 N	2 000 N / 1 500 N	400 N	450 N	600 N	1 000 N / 450 N	200 N	90	95	95	130	200	90
80	40	40	20	15	15	15	5,5	2,8	5	5 / 6,5	5,5	5,5	7
dP⁴⁾ (bar)	dP⁴⁾ (bar)	dP⁴⁾ (bar)	dP⁴⁾ (bar)	dP⁴⁾ (bar)	dP⁴⁾ (bar)	dP⁴⁾ (bar)	dP⁴⁾ (bar)	dP⁴⁾ (bar)	dP⁴⁾ (bar)	dP⁴⁾ (bar)	dP⁴⁾ (bar)	dP⁴⁾ (bar)	dP⁴⁾ (bar)
	5–13 (DN65–100)	1,5–4,5 / 1–3 (DN65–100)			2–25 (DN15–50)	25: 3–25 (DN15–50) 25 SU/SD: 0,5–22 (DN15–50)							
	5–10 (DN150–250)		4 (DN-100)			25 SU/SD: 4 (D40–100) (vain SD-versio)	4 (DN15–32)						
	10–12 (DN150–250)	15–16 (PN 16; DN65–125)											
							2,5–3,5						
							1–2,5	1–2,5	1–2,5				
			4 (2-tie + sekoitus) / 1 (ohjaus)										
			4 (2-tie + sekoitus) / 1 (ohjaus)										
		55: 1 (2-tie + sekoitus) / 0,3 (ohjaus) (DN100)	2,5–4 (2-tie + sekoitus) / 0,6–1 (ohjaus) (DN15–80)	4 (2-tie + sekoitus) / 1 (ohjaus) (DN15–80)									
0,8–2,3 (2-tie + sekoitus) / 0,7–1,5 (ohjaus)	1,5–3 (2-tie + sekoitus) / 0,6 (ohjaus) (DN125–150)	55: 0,5–1,5 (2-tie + sekoitus) / 0,3–0,5 (ohjaus); 56: 1 (2-tie + sekoitus) / 0,3 (ohjaus) (DN100–150)	2,5–4 (2-tie + sekoitus) / 0,6–1 (ohjaus) (DN15–80)	4 (2-tie + sekoitus) / 1 (ohjaus) (DN15–50)									
							4	4	4	4	4	4	4
4 (DN200–250)	4 (DN200–250) ⁷⁾	4 (DN125–150) ⁷⁾	4 (DN40–100) ⁷⁾			25 SU/SD: 4 (DN40–100) ⁷⁾							

Tuotevalikoiman esittely jatkuu

TOIMILAITTEET

	Keskuslämmityksen toimilaitteet			
	AMZ 112-toimilaite	AMZ 113-toimilaite	AMB 162	AMB 182
Jännite 24 V	AC	AC	AC ja AC/DC	AC ja AC/DC
Jännite 230 V	AC	AC	AC	AC
Ohjaustapa	2-piste	2-piste	3-piste/modulointi	3-piste/modulointi
Turvatoiminto	ei	ei	ei	ei
Nopeus (s/90°)	30, 60 ²⁾	30, 60 ²⁾	15, 30, 60, 90, 120, 480 ¹⁾	60, 90, 120, 240 ¹⁾
Momentti (Nm)	5, 10 ³⁾	5, 15 ³⁾	5 Nm	10 tai 15 Nm
ULK. kytkin	kyllä	kyllä	kyllä (valinnainen)	kyllä (valinnainen)
Kiertokulma	90°	90°	90°	90°

VENTTIILIT

PN (bar)	Lämpötila (°C)	Tyyppi	Liitännät	DN	Kiertokulma (°)	Kvs (m ³ /h)	dP ¹⁾ (bar)	dP ¹⁾ (bar)	dP ¹⁾ (bar)	dP ¹⁾ (bar)			
10	2-110	Keskuslämmitys	HRB	3/4	15-50	0,4-40			2 (ohjaus) / 1 (sekoitus)	2 (ohjaus) / 1 (sekoitus)			
6	2-110		HRE	3/4	15-50	6,3-40			1	1			
6	2-110		HFE	3	20-150	12-400			0,5	0,5			
40	-20 ... 130 ⁴⁾	AMZ 112 -venttiili		2	90	15	17	6	6				
						20	41	6	6				
						25	70	6	6				
						32	121	6	6				
25	-20 ... 130 ⁴⁾							200	292	6	6		
								50	17	6	6		
								15	41	6	6		
								20	70	6	6		
40	-20 ... 130 ⁴⁾		AMZ 113 -venttiili			3		121	17	6	6		
								25	41	6	6		
								70	70	6	6		
								121	121	6	6		

- 1) Tämä on yleiskuva: katso tarkemmat dP-, DN- ja nopeustiedot teknisestä esitteestä
 2) **30s-versiota** käytetään momentilla 5 Nm – AMZ 112 putkiyhdekoko DN 25 asti, AMZ 113 putkiyhdekoko DN 25 asti – **60s-versiota** käytetään momentilla 10/15 Nm – AMZ 112 DN 32-50 ja AMZ 113 DN 32
 3) **5 Nm** soveltuu vain versioille AMZ 112 DN 15-32 ja AMZ 113 DN 15-25 – **10 Nm** on vain versiolle AMZ 112 DN 32-50 – **15 Nm** on vain versiolle AMZ 113 DN 32
 4) Nämä tiedot koskevat vain venttiiliä: lisätietoja AMZ112/113-tuotteiden vähimmäislämpötiloista saat ottamalla yhteyttä Danfossiin.

PELTIEN TOIMILAITTEET

PELTIEN toimilaitteet – ei jousipalautusta



PELTIEN toimilaitteet – jousipalautuksella



Tyyppi	AMD 210	AMD 220	AMD 310	AMD 320	AMD 420	AMD 510	AMD 520	AMD 610	AMD 620	AMD 710	AMD 720	AMD 810	AMD 820	AMD 113	AMD 123	AMD 213	AMD 223	AMD 413	AMD 423	AMD 613	AMD 623	
Jännite 24 V	AC/DC	AC/DC	AC/DC	AC/DC	AC/DC	AC/DC	AC/DC	AC/DC	AC/DC	AC/DC	AC/DC	AC/DC	AC/DC	AC/DC	AC/DC	AC/DC	AC/DC	AC/DC	AC/DC	AC/DC	AC/DC	AC/DC
Jännite 230 V	AC/DC	ei	AC/DC	ei	ei	AC/DC	ei	AC/DC	ei	AC/DC	ei	AC/DC	ei	AC/DC	ei	AC/DC	ei	AC/DC	ei	AC/DC	ei	AC/DC
2-/3-pistesäätö	kyllä ⁵⁾	ei	kyllä ⁵⁾	ei	ei	kyllä ⁵⁾	ei	kyllä ⁵⁾	ei	kyllä ⁵⁾	ei	kyllä ⁵⁾	ei	2-piste	ei	2-piste	ei	2-piste	ei	2-piste	ei	2-piste
Modulaatio-ohjaus	ei	kyllä	ei	kyllä	kyllä	ei	kyllä	ei	kyllä	ei	kyllä	ei	kyllä	ei	kyllä	ei	kyllä	ei	kyllä	ei	kyllä	
Turvatoiminto	ei	ei	ei	ei	ei	ei	ei	ei	ei	ei	ei	ei	ei	kyllä	kyllä	kyllä	kyllä	kyllä	kyllä	kyllä	kyllä	kyllä
Nopeus (s/90°)	60-120	100	60-120	60-120	100 tai 150 ⁶⁾	60-120 tai 150 ⁶⁾	100 tai 150 ⁶⁾	150	150	150	150	150	150	40/20 ⁷⁾	100/20 ⁷⁾	75/20 ⁷⁾	100/20 ⁷⁾	75/20 ⁷⁾	150/20 ⁷⁾	150/20 ⁷⁾	150/20 ⁷⁾	150/20 ⁷⁾
Momentti (Nm)	5	5	8	8	10	15	15	20	20	30	30	40	40	3	3	5	5	10	10	20	20	20
ULK. kytkin	1 ⁸⁾	1 ⁸⁾	1 ⁸⁾	1 ⁸⁾	1 ⁸⁾	1 ⁸⁾	1 ⁸⁾	2 ⁸⁾	2 ⁸⁾	2 ⁸⁾	2 ⁸⁾	2 ⁸⁾	2 ⁸⁾	2 ⁸⁾	2 ⁸⁾	2 ⁸⁾	2 ⁸⁾	2 ⁸⁾	2 ⁸⁾	2 ⁸⁾	2 ⁸⁾	2 ⁸⁾

- 5) Johdotuksesta riippuen
 6) ULK. kytkimellä, alhaisempi nopeus
 7) Käyntinopeus / turvatoiminnon nopeus
 8) Valinnainen

Laatu on...



... ollut
**asiakastyyty-
väisyytemme
perusta**
jo vuosikym-
menten ajan

Laatua koko käyttöiän ajan

Danfoss-venttiilit

Järjestelmän luotettavuus sekä rakennuksen ja käyttäjien turvallisuus ovat keskuslämmitys- ja jäähdytysjärjestelmien erittäin tärkeitä ominaisuuksia. Siksi panostamme tuotteidemme rakenteen suunnitteluun ja valitsemme käytettävät materiaalit huolellisesti.

Venttiilirungot valmistetaan punametallista, valuraudasta tai teräksestä. Tärkeät sisäosat valmistetaan testatusta ruostumattomasta teräksestä 1.4404 / 1.4571 / 1.4021.

Huolellisesti suunniteltu venttiilin istukka ja tiiviste vähentävät kavitaatiota ja korroosiota. Danfossin tuotteilla järjestelmä toimii keskeytyksettä. Ne takaavat myös vähäisen huoltotarpeen ja alhaiset käyttökustannukset.

Tietoja Danfossista

Danfoss on jo 80 vuoden ajan suunnitellut innovatiivisia lämmitysratkaisuja yksittäisistä komponenteista kattaviin lämmitysjärjestelmiin. Danfossin innovatiivinen teknologia auttaa säästämään kustannuksissa myös tulevaisuudessa. Palveluksessamme on 24 000 työntekijää yli 100 maassa. Innovatiivinen työmme perustuu vankkaan kokemukseemme ja asiakkaidemme tarpeisiin. Haluamme myös tulevaisuudessa tarjota asiakkaillemme komponentteja, osaamista ja kokonaisia järjestelmiä ilmastoa ja energiaa säästäviin sovelluksiin.

Luotettava ja käyttäjäystävällinen nykyteknologiamme takaavat erinomaisen käyttömukavuuden niin kotitalouksissa kuin yrityksissäkin ympäri maailman.

Tarjoamme uusia ratkaisuja nopeasti muuttuville aloille. Liiketoimintamme tärkeimpiä osa-alueita ovat yhdyskuntarakentaminen, elintarvike- ja energiateollisuus sekä ympäristöystävällisyys. Tuotteillamme rakennetaan koteja miljoonille ihmisille. Niiden avulla ruokitaan kasvavaa maailmaa. Ja pidetään elintarvikkeet kylminä sekä lapset lämpiminä kaikkialla maailmassa. Tästä syystä luomme tulevaisuuden teknologiaa – Engineering Tomorrow.

Lue lisää osoitteesta

www.lampo.danfoss.fi



Valve Ruler -sovellus

Tämä valintatyökalu auttaa valitsemaan järjestelmään sopivan venttiilin ja toimilaitteen.



Lue ruutukoodi ja lataa sovellus.

Oy Danfoss Ab

Danfoss Lämpö

PL 19, Teollisuustie 15

79101 Leppävirta

Puh: 0207 010 600

Faksi: 0403 092 289

Sähköposti: myynti@danfoss.com

www.lampo.danfoss.fi

Danfoss ei vastaa luetteloissa, esitteissä tai muissa painotuotteissa mahdollisesti esiintyvistä virheistä. Danfoss pidättää itselleen oikeuden tehdä ennalta ilmoittamatta tuotteisiinsa muutoksia, myös jo tilattuihin, mikäli tämä voi tapahtua muuttamatta jo sovitun suoritusarvoja. Kaikki tässä materiaalissa esiintyvät tavamerkit ovat asianomaisten yritysten omaisuutta. Danfoss ja Danfoss logo ovat Danfoss A/S:n tavamerkkejä. Kaikki oikeudet pidätetään.