

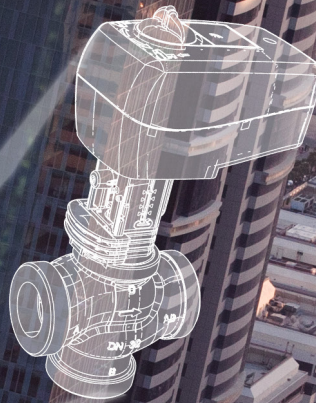
ENGINEERING  
TOMORROW

*Danfoss*

Vannes de régulation motorisées

# Une intelligence motorisée relève les **défis de vos applications**

Pour les systèmes HVAC, chauffage centralisé, chauffage et froid urbain.



Plus de

**100 000**

vannes Danfoss<sup>®</sup>  
MCV installées dans  
le monde ces deux  
dernières années.

[www.heating.danfoss.com](http://www.heating.danfoss.com)

# Régulation et rendement parfaits pour chaque bâtiment et chaque application

**Sur la base de plusieurs décennies d'expérience, de l'évolution des besoins des clients et des tendances mondiales en matière de rendement énergétique, nous développons la technologie de régulation motorisée de demain.**

Les vannes de régulation motorisées Danfoss pour les systèmes de chauffage et froid urbain, HVAC et chauffage centralisé assurent une régulation stable et précise de l'eau, des mélanges glycolés et de la vapeur. Elles permettent ainsi d'améliorer la régulation de température et la fiabilité tout en augmentant le rendement énergétique du système. Tout cela contribue à améliorer le confort de l'utilisateur final.

La gamme de vannes MCV (Motorized Control Valves, vannes de régulation motorisées) comprend aussi bien des vannes standard que des vannes conçues pour les applications les plus exigeantes.



Danfoss propose une gamme complète de vannes de régulation et d'actionneurs électrique pour pratiquement toutes les applications : systèmes de chauffage centralisés et décentralisés, systèmes d'eau chaude sanitaire, chauffage urbain et vapeur.

Pour un maximum de polyvalence, nos vannes de régulation et servomoteurs se déclinent en différentes tailles, matériaux et options de connexion. Ils comportent également tout un choix de fonctions et de caractéristiques pour s'adapter à chaque application spécifique.

Avec une réputation mondiale de qualité et fiabilité, nos solutions les plus récentes sont disponibles à différents niveaux de prix pour s'adapter aux exigences budgétaires de chaque projet.



# Les avantages des vannes de régulation motorisées Danfoss

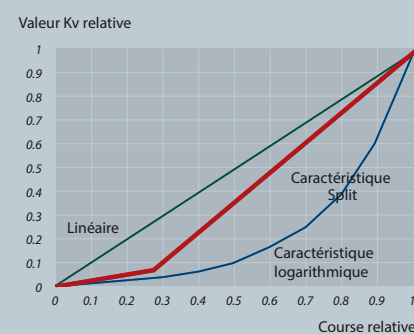
Des années consacrées à l'écoute de nos clients et au développement de produits pour les applications de chauffage urbain, HVAC et de chauffage centralisé nous ont permis de créer un produit sans défaut, qui respecte parfaitement toutes les exigences d'aujourd'hui tout en pouvant s'adapter aux tendances à venir. Voici quelques-uns de ces points forts.

## Excellentes performances de régulation

Les fonctionnalités de régulation proposées par la gamme de MCV sont basées sur différentes lois d'écoulement, notamment les caractéristiques "Split" pour les applications d'eau chaude sanitaire (ECS) utilisant des échangeurs de chaleur, ainsi que sur des caractéristiques linéaires et logarithmiques. Cela signifie qu'il est possible de satisfaire les exigences de régulation les plus strictes en matière de chauffage urbain, tout en proposant une distribution instantanée d'eau chaude.

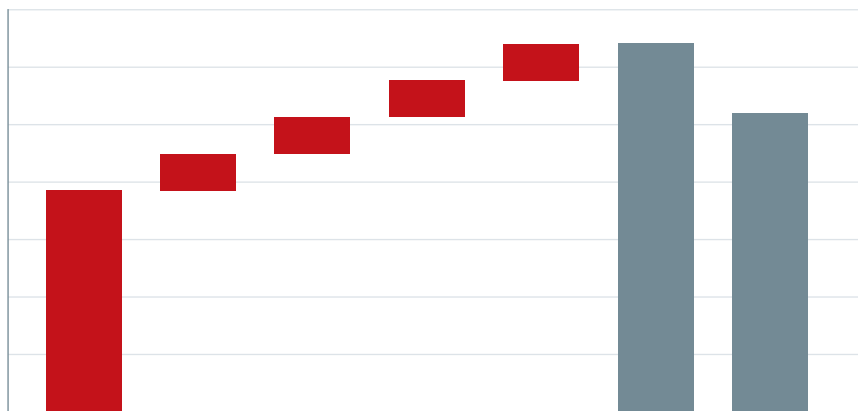
Pour les systèmes d'ECS, la faible pente de la loi d'écoulement garantit une régulation stable de la vanne dans la zone critique, proche de la position fermée. La section à forte pente de la courbe (débit élevé), quant à elle, permet une régulation rapide et stable.

### Comparaison de caractéristique relative



## Rentabilité prouvée sur toute la durée de vie

Grâce à leur facilité de sélection, d'installation, de mise en service et de maintenance, les MCV de Danfoss vous coûtent moins de temps, d'argent et d'efforts.



### Vos avantages en un coup d'œil

- » Détection automatique du signal du régulateur
- » Sélection de la vitesse
- » Signalisation par diodes
- » Option de régulation : 3 points ou modulante
- » Connexion rapide
- » Procédure de raccordement facile
- » Positionnement libre
- » Fonction antioscillation
- » Caractéristique "Split" des vannes ECS



# Facilité de manipulation et d'installation

Les MCV de Danfoss sont faciles à manipuler, à utiliser et à comprendre. Un raccord fileté permet une connexion rapide de l'actionneur et de la vanne, ainsi que des rotations après le montage. La signalisation et la visualisation par diodes externes font gagner du temps et simplifient le travail lors de l'installation et de la mise en service des MCV.

## Caractéristiques

- » Raccordement facile, avec option de pré-raccordement des actionneurs
- » Fonctions sélectionnables disponibles sur les ponts
- » Signalisation par diodes
- » Installation 360° sans compromettre l'IP
- » Montage vertical et latéral de l'actionneur : conception compacte

## Fonctions

- » Antioscillation
- » Ratio de contrôle
- » Limitation de course
- » Split Caractéristique
- » Modification de la loi d'écoulement (actionneurs 65X)



# Fiabilité et sécurité opérationnelle accrues

Tous les nouveaux produits comportent une protection intégrée, thermique et contre les surcharges, du moteur électrique. Cela réduit considérablement le risque de défaillance opérationnelle dans la vanne ou dans l'intégralité du système.

## Caractéristiques

- » Protection thermique et contre les surcharges
- » Installation 360° sans compromettre l'IP
- » Fonctionnalité directe ou inverse
- » Fonction de sécurité (certifiée TUV) – détente du ressort (SU, spring up), contraction du ressort (SD, spring down)

# Élargissez votre horizon des vannes de régulation motorisées

## POUR APPLICATIONS DE CHAUFFAGE URBAIN



### ACTIONNEURS ÉLECTRIQUES FONCTIONS ET CARACTÉRISTIQUES

- Alimentation 24 / 230 V
- Signal du régulateur modulant / 3 points
- Plage de vitesse 2 à 24 s/mm
- Plage de force 250 à 5 000 N
- Plage de course 5,5 à 50 mm
- Fonction de sécurité avec DIN TUV disponible



### VANNES DE RÉGULATION À SIÈGE FONCTIONS ET CARACTÉRISTIQUES

- DN 15 à 250 mm
- PN 16, 25 & 40 bar
- Température (-10 à 2)\* à 350 °C
- Kvs 0,25 à 900 m<sup>3</sup>/h
- Fluide eau, eau avec glycol, vapeur
- Filetage / Bride
- 2 voies

\* avec réchauffeur de Tige

## POUR APPLICATIONS DE CHAUFFAGE ET DEFROID



### ACTIONNEURS ÉLECTRIQUES FONCTIONS ET CARACTÉRISTIQUES

- Alimentation 24 / 230 V
- Signal du régulateur modulant / 3 points
- Plage de vitesse 1 à 24 s/mm
- Plage de force 200 à 15 000 N
- Plage de course 5,5 à 80 mm
- Fonction de sécurité disponible



### VANNES DE RÉGULATION À SIÈGE FONCTIONS ET CARACTÉRISTIQUES

- DN 15 à 300 mm
- PN 6 à 16 bar
- Température (-10 à 2)\* à 200 °C
- Kvs 0,63 à 1 350 m<sup>3</sup>/h
- Fluide eau, eau avec glycol
- Filetage / Bride
- 2 et 3 voies

\* avec réchauffeur de vapeur

POUR  
**APPLICATIONS DE  
ZONES ET TERMINALES**



**ACTIONNEURS ÉLECTRIQUES  
FONCTIONS ET CARACTÉRISTIQUES**

- Alimentation 24 / 230 V
- Signal du régulateur modulant / 2, 3 points
- Plage de vitesse 12 à 24 s/mm
- Plage de force 105 à 300 N
- Plage de course 2,8 à 5,5 mm
- Fonction de sécurité disponible



**VANNES DE RÉGULATION À SIÈGE  
FONCTIONS ET CARACTÉRISTIQUES**

- DN 15 à 20 mm
- PN 16 bar
- Température 2 à 120 °C
- Kvs 0,25 à 4 m<sup>3</sup>/h
- Fluide Eau, eau avec glycol
- Filetage
- 2, 3, 4 voies avec bypass

POUR  
**APPLICATIONS DE  
CHAUFFAGE CENTRALISÉ**



**ACTIONNEURS ÉLECTRIQUES  
FONCTIONS ET CARACTÉRISTIQUES**

- Alimentation 24 / 230 V
- Signal du régulateur modulant / 3 points
- Plage de vitesse 15 à 480 s/90°
- Couple 5 à 15 Nm
- Angle de rotation 90°
- Sélecteur auxiliaire interne disponible



**VANNES ROTATIVES  
FONCTIONS ET CARACTÉRISTIQUES**

- DN 15 à 150 mm
- PN 6 à 10 bar
- Température 2 à 110 °C
- Kvs 0,4 à 400 m<sup>3</sup>/h
- Angle de rotation 90°
- Filetage / Bride
- 2, 3, 4 voies

POUR  
**APPLICATIONS DE  
CHAUFFAGE CENTRALISÉ  
ET HVAC**



**VANNES DE ZONES  
FONCTIONS ET CARACTÉRISTIQUES**

- Alimentation 24 / 230 V
- Signal du régulateur 2 points
- Plage de vitesse 30 et 60 s/90°
- DN 15 à 50 mm
- Température 2 à 130 °C
- dP 6 bar
- Filetage
- 2 et 3 voies



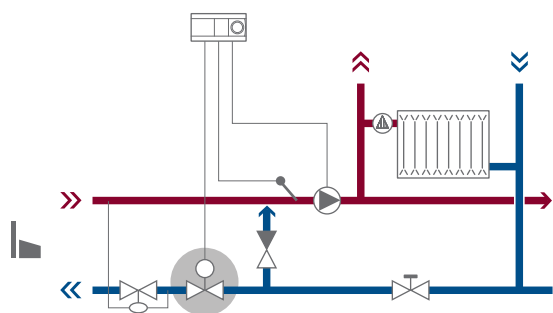
**ACTIONNEURS DE MOTEURS DE REGISTRE  
FONCTIONS ET CARACTÉRISTIQUES**

- Alimentation 24 / 230 V
- Signal du régulateur Modulant / 2, 3 points
- Plage de vitesse 40 à 150 s/90°
- Couple 3 à 40 Nm
- Fonction de sécurité disponible
- Facultatif sélecteur auxiliaire

# Combinaisons applicables pour le chauffage urbain

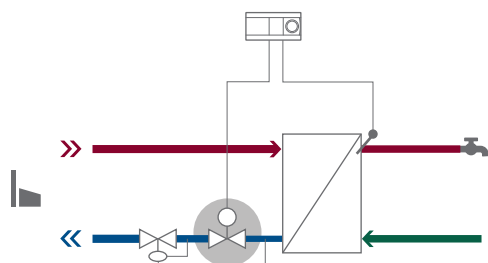
## Combinaison recommandée

### Maison individuelle avec système direct



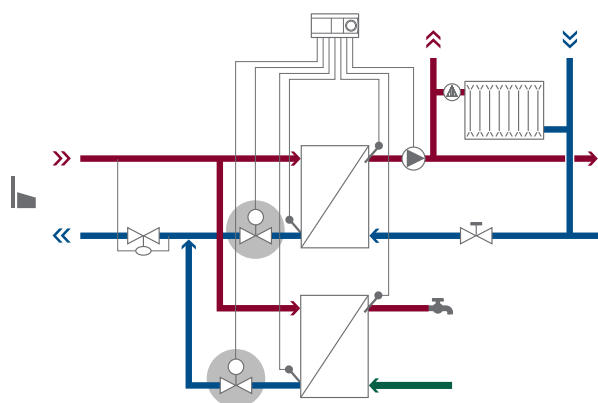
Type de vanne	Actionneurs appropriés
VS2	AMV 150, AMV(E) 10/13, AMV(E) 20/23, AMV(E) 30/33
VM2/VB2	AMV(E) 10/13, AMV(E) 20/23/30/33

### Maison individuelle avec système indirect



Type de vanne	Actionneurs appropriés
VS2	AMV(E) 10/13, AMV(E) 20/23, AMV(E) 30/33
VM2/VB2	AMV(E) 10/13, AMV(E) 20/23/30/33

### Système pour bâtiment résidentiel/commercial



Type de vanne	Actionneurs appropriés
VM2/VB2	AMV(E) 10/13, AMV(E) 20/23/30/33
VFM2	AMV(E) 655, 658 SD, 659 SD



# Combinaisons applicables pour **chauffage urbain** et **HVAC**

## Combinaison recommandée

### Type de vanne Actionneurs appropriés

<b>VFM2</b>	AMV(E) 655, 658 SD, 659 SD
-------------	-------------------------------

### Débit constant

#### Type de vanne Actionneurs appropriés

<b>VZL3</b>	AMV(E) 130/140, AMV(E) 130H/140H
-------------	-------------------------------------

Vanne de change-over 6-voies\*

### Débit variable

#### Type de vanne Actionneurs appropriés

<b>AB-QM</b>	AMV(E) 110/120NL/ NovoCon*
--------------	-------------------------------

\* Disponible au second semestre 2015

### Débit constant

#### Type de vanne Actionneurs appropriés

<b>VRB3</b>	AMV(E) 435, AMV(E) 438SU
<b>VF3</b>	AMV(E) 435, AMV(E) 438SU

### Débit variable

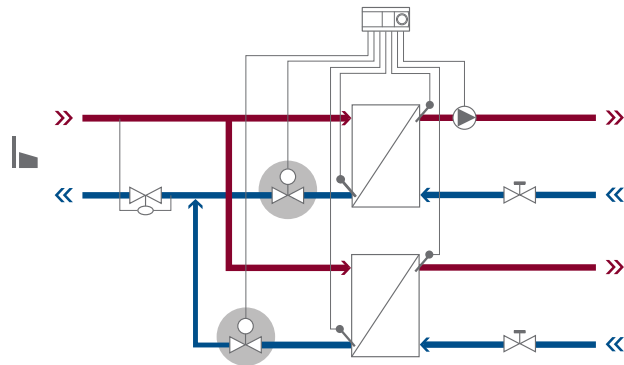
#### Type de vanne Actionneurs appropriés

<b>AB-QM</b>	AME 110NL/435QM/ NovoCon*
--------------	------------------------------

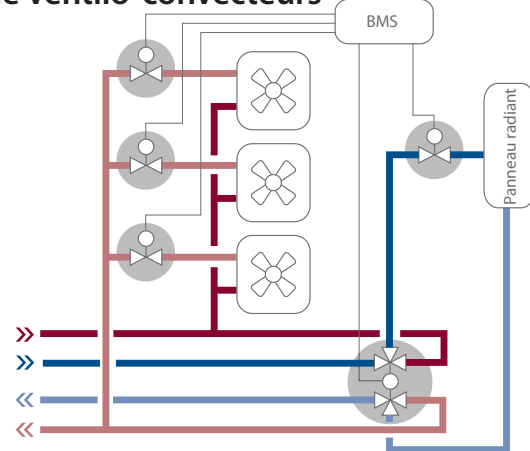
\* Disponible au second semestre 2015

**AMD** : actionneurs de moteurs de registre disponibles avec ou sans fonction de rappel par ressort.

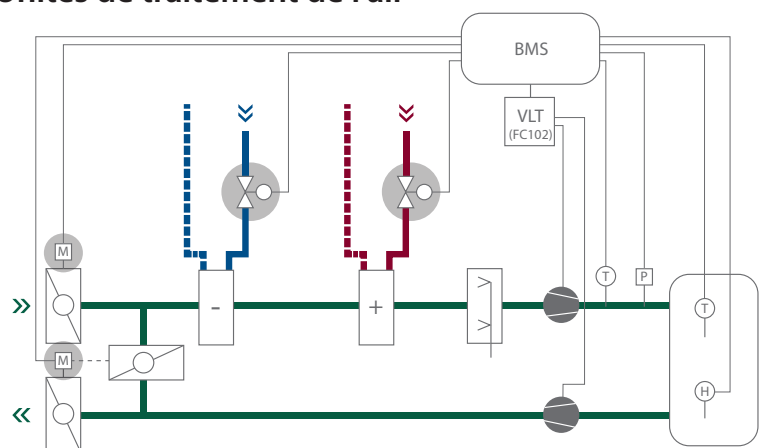
## Systeme pour centrale/ station de distribution



## Unités de ventilo-convecteurs



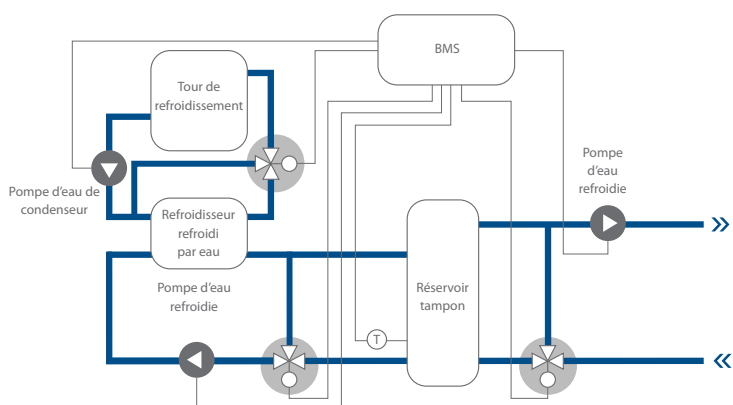
## Unités de traitement de l'air



# Combinaisons applicables pour **HVAC** et **chauffage centralisé**

## Combinaison recommandée

### Application de refroidisseur



### Débit constant

Type de vanne Actionneurs appropriés

VF3

AMV(E) 435,  
AMV(E) 438SU,  
AMV(E) 55/56,  
AMV(E) 655, 658SU,  
AMV(E) 685\*

\* Disponible au second semestre 2015

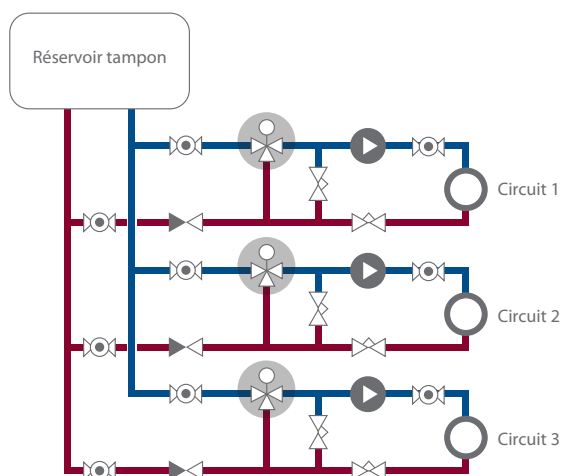
### Débit variable

Type de vanne Actionneurs appropriés

AB-QM

AME 435, AME 55,  
AME 85QM

### Application de refroidissement passif



Type de vanne Actionneurs appropriés

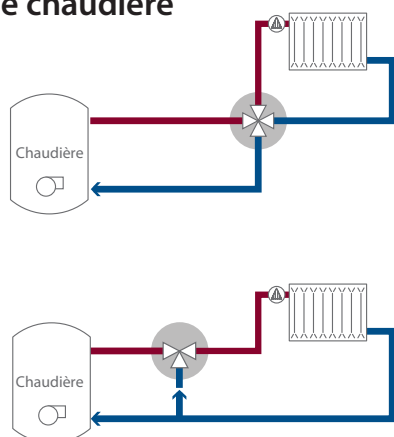
VRB3

AMV(E) 435,  
AMV(E) 438SU

VF3

AMV(E) 435,  
AMV(E) 438SU

### Applications de chaudière



Type de vanne Actionneurs appropriés

HRB4

AMB162/182

HRE4

AMB162/182

HRB3

AMB162/182

HFE3\*

AMB182

\* chaudière individuelle

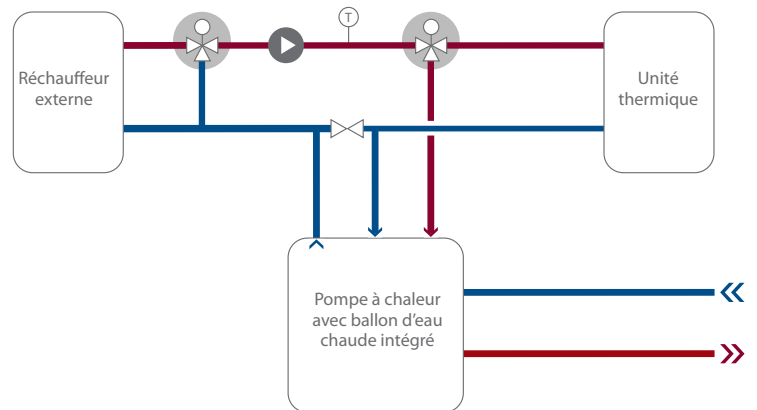
# Combinaisons applicables pour chauffage centralisée

## Combinaison recommandée

### Type de vanne Actionneurs appropriés

HRB3	AMB 162/182
HFE3	AMB 162/182

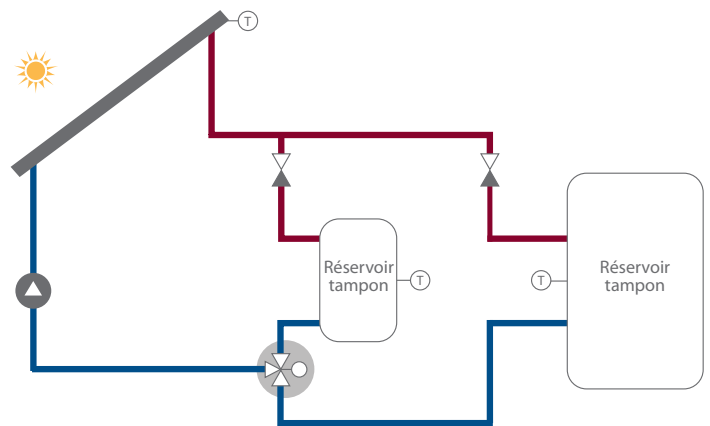
### Application de pompe à chaleur



### Type de vanne Actionneurs appropriés

HRB3	AMB 162/182
HRE3	AMB 162/182

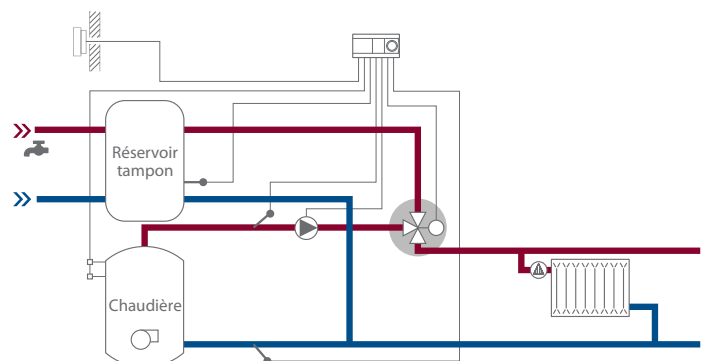
### Application solaire



### Type de vanne Actionneurs appropriés

Zone tout ou rien	AMZ 113
HRB3	AMB 162/182











### Régulation prioritaire des systèmes d'ECS et de chauffage



# Vannes de régulation motorisées Danfoss








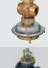








## ACTIONNEURS

### Actionneurs électriques pour les applications de chauffage urbain

Type	AMV(E) 655	AMV(E) 658 SU/SD ; AMV(E) 659 SD	AMV(E) 33	AMV(E) 30	AMV(E) 23(SU)	AMV(E) 20	AMV(E) 13(SU)	AMV(E) 10	AMV 150(AS)	AME 855
										
<b>Tension 24 V</b>	CA/CC	CA/CC	CA	CA	CA	CA	CA	CA	CA	CA
<b>Tension 230 V</b>	CA/CC	CA/CC	CA	CA	CA	CA	CA	CA	CA	CA
<b>Régulation 3 points</b>	AMV	AMV	AMV	AMV	AMV	AMV	AMV	AMV	AMV	oui
<b>Régulation modulante</b>	AME	AME	AME	AME	AME	AME	AME	AME	non	AME
<b>Fonction de sécurité</b>	non	oui	oui (SD)	non	oui (SU/SD)	non	oui (SU/SD)	non	non	non
<b>Vitesse (s/mm)</b>	2 ou 6	2 ou 6	3	3	15	15	14	14	24	2
<b>Force / couple</b>	2 000 N	2 000 N	450 N	450 N	450 N	450 N	300 N	300 N	250 N	15 000 N
<b>Course (mm)</b>	50	50	10	10	10	10	5,5	5,5	5	80

- 1) H : Commande manuelle
- 2) Oui, avec bloc-piles AM-PBU 25
- 3) 2(-10)-130 jusqu'aux dimensions DN 100 ; 2(-10)-150 à partir de DN 125-150
- 4) Il s'agit d'une vue d'ensemble : pour des valeurs dP détaillées sur différentes valeurs DN, consultez la fiche technique
- 5) Il s'agit d'une régulation 2 points
- 6) Version hybride : modulante et BACnet MS/TP ; version numérique : BACnet MS/TP uniquement
- 7) La version QM est recommandée

## VANNES

PN (bar)	Temp. (°C)	Type	Nombre de voies	DN	Course (mm)	Kvs / Q (m³/h)	dP <sup>(4)</sup> (bar)	dP <sup>(4)</sup> (bar)	dP <sup>(4)</sup> (bar)	dP <sup>(4)</sup> (bar)	dP <sup>(4)</sup> (bar)	dP <sup>(4)</sup> (bar)	dP <sup>(4)</sup> (bar)	dP <sup>(4)</sup> (bar)	dP <sup>(4)</sup> (bar)
16	2-130	VS 	2	15-25	4-5	0,25-4		10	10	10	10	10 (DN15)	10 (DN15)	10 (DN15)	
25	2-150	VM 	2	15-50	5-10	0,25-25		16-25	16-25	16-25	16-25	16-25 (DN15-25)	16-25 (DN15-25)		
25	2-150	VB 	2	15-50	5-10	0,25-40		16	16	16	16	16 (DN15-20)	16 (DN15-20)		
25	2(-10)-200	VFS 	2	15-100	15-40	0,4-145	1,5-4,5 (DN65-100)	1,5-4,5 (DN65-100)							
16	2(-10)-150	VFM 	2	65-250	30-50	63-900	3-8								
16	2-120	AHQM 	2	15-100	5-15	0,035-38						4 (DN15-32)	4 (DN15-32)		
16, 25	2-150	AVQM 	2	15-50	5-10	0,015-15		12-20	12-20	<b>23 :12-20</b>	12-20	12-20 (DN15)	12-20 (DN15)	12-20 (DN15)	
16, 25	2-150	AFQM 	2	40-250	8-27	2,2-420	15-20 (DN65-125)	15-20 (DN65-125)							
16	2-120	VZ 	2/3/4	15-20	5,5	0,25-4						<b>13 SU :</b> 2,5-3,5			
16	2-120	VZL 	2/3/4	15-20	2,8	0,25-3,5 (A-AB), 0,25-2,5 (B-AB)						<b>13 SU :</b> 1-2,5			
16	2(-10)-130	VRB 	2/3	15-50	10-15	0,63-40									
16	2(-10)-130	VRG 	2/3	15-50	10-15	0,63-40									
6	2(-10)-120	VL 	2/3	15-100	10-30	0,63-145	0,3-1 (DN100)	0,3-1 (DN100)							
16	2(-10)-130/200 <sup>(3)</sup>	VF 	2/3	15-300	10-80	0,63-1 350	0,5-1,5 (2 voies + mélange) / 0,3-0,5 (répartition) (DN100-150)								1,5-3,7 (2 voies + mélange) / 1-2 (répartition) (DN200-300)
16	2(-10)-120	AB-QM S 	2	15-32	2,25-4,5	0,03-3,2						4	4		
16	2(-10)-120	AB-QM M/L/XL 	2	40-250	10-27	7,5-370	4 (DN125-150)	4 (DN125-150)							






# Vue d'ensemble de la gamme de produits suite

## ACTIONNEURS

### Actionneurs pour chauffage centralisé

	Actionneur AMZ 112	Actionneur AMZ 113	AMB 162	AMB 182
<b>Tension 24 V</b>	CA	CA	CA et CA/CC	CA et CA/CC
<b>Tension 230 V</b>	CA	CA	CA	CA
<b>Régulation</b>	2 points	2 points	3 points/modulante	3 points/modulante
<b>Fonction de sécurité</b>	non	non	non	non
<b>Vitesse (s/90°)</b>	30, 60 <sup>2)</sup>	30, 60 <sup>2)</sup>	15, 30, 60, 90, 120, 480 <sup>1)</sup>	60, 90, 120, 240 <sup>1)</sup>
<b>Couple (Nm)</b>	5, 10 <sup>3)</sup>	5, 15 <sup>3)</sup>	5 Nm	10 ou 15 Nm
<b>Sélecteur AUX.</b>	oui	oui	oui (facultatif)	oui (facultatif)
<b>Angle de rotation</b>	90°	90°	90°	90°

## VANNES

PN (bar)	Température (°C)	Type		Nom- bre de voies	DN	Angle de rotation (°)	Kvs (m <sup>3</sup> /h)	dP <sup>1)</sup> (bar)	dP <sup>1)</sup> (bar)	dP <sup>1)</sup> (bar)	dP <sup>1)</sup> (bar)
10	2 - 110	Chauffage central	HRB	3/4	15 - 50	90	0,4 - 40			2 (répartition) / 1 (mélange)	2 (répartition) / 1 (mélange)
6	2 - 110		HRE	3/4	15 - 50		6,3 - 40		1	1	
6	2 - 110		HFE	3	20 - 150		12 - 400		0,5	0,5	
40	-20 à 130 <sup>4)</sup>	Vanne AMZ 112		2	15		17	6	6		
					20		41	6	6		
					25		70	6	6		
					32		121	6	6		
25	-20 à 130 <sup>4)</sup>	Vanne AMZ 112		2	40		200	6	6		
					50		292	6	6		
					15		17	6	6		
40	-20 à 130 <sup>4)</sup>	Vanne AMZ 113		3	20		41	6	6		
					25		70	6	6		
					32	121	6	6			

1) Il s'agit d'une vue d'ensemble : pour des valeurs dP détaillées sur différentes valeurs DN et de vitesses, consultez la fiche technique

2) **Version 30 s** utilisée avec 5 Nm – AMZ 112 jusqu'à DN 25 et AMZ 113 jusqu'à DN 25 ; **version 60 s** utilisée avec 10/15 Nm – AMZ 112 DN 32-50 et AMZ 113 DN 32

3) **5 Nm** pour AMZ 112 DN 15-32 et AMZ 113 DN 15-25 uniquement ; **10 Nm** pour AMZ 112 DN 32-50 uniquement ; **15 Nm** pour AMZ 113 DN 32 uniquement

4) Ces informations sont valables pour les vannes uniquement : si vous avez besoin d'informations sur les températures minimales pour les produits AMZ 112/113, veuillez contacter Danfoss.

## ACTIONNEURS DE MOTEURS DE REGISTRE

### Actionneurs de MOTEURS DE REGISTRE – sans rappel par ressort

### Actionneurs de MOTEURS DE REGISTRE – avec rappel par ressort

Type	AMD 210	AMD 220	AMD 310	AMD 320	AMD 420	AMD 510	AMD 520	AMD 610	AMD 620	AMD 710	AMD 720	AMD 810	AMD 820	AMD 113	AMD 123	AMD 213	AMD 223	AMD 413	AMD 423	AMD 613	AMD 623	
<b>Tension 24 V</b>	CA/CC	CA/CC	CA/CC	CA/CC	CA/CC	CA/CC	CA/CC	CA/CC	CA/CC	CA/CC	CA/CC	CA/CC	CA/CC	CA/CC	CA/CC	CA/CC	CA/CC	CA/CC	CA/CC	CA/CC	CA/CC	CA/CC
<b>Tension 230 V</b>	CA/CC	non	CA/CC	non	non	CA/CC	non	CA/CC	non	CA/CC	non	CA/CC	non	CA/CC	non	CA/CC	non	CA/CC	non	CA/CC	non	CA/CC
<b>Régulation 2/3 points</b>	oui <sup>5)</sup>	non	oui <sup>5)</sup>	non	non	oui <sup>5)</sup>	non	oui <sup>5)</sup>	non	oui <sup>5)</sup>	non	oui <sup>5)</sup>	non	2 points	non	2 points	non	2 points	non	2 points	non	2 points
<b>Régulation modulante</b>	non	oui	non	oui	oui	non	oui	non	oui	non	oui	non	oui	non	oui	non	oui	non	oui	non	oui	oui
<b>Fonction de sécurité</b>	non	non	non	non	non	non	non	non	non	non	non	non	non	oui	oui	oui	oui	oui	oui	oui	oui	oui
<b>Vitesse (s/90°)</b>	60-120	100	60-120	60-120	100 ou 150 <sup>6)</sup>	60-120 ou 150 <sup>6)</sup>	100 ou 150 <sup>6)</sup>	150	150	150	150	150	150	40/20 <sup>7)</sup>	100/20 <sup>7)</sup>	75/20 <sup>7)</sup>	100/20 <sup>7)</sup>	75/20 <sup>7)</sup>	150/20 <sup>7)</sup>	150/20 <sup>7)</sup>	150/20 <sup>7)</sup>	150/20 <sup>7)</sup>
<b>Couple (Nm)</b>	5	5	8	8	10	15	15	20	20	30	30	40	40	3	3	5	5	10	10	20	20	20
<b>Sélecteur AUX</b>	1 <sup>8)</sup>	1 <sup>8)</sup>	1 <sup>8)</sup>	1 <sup>8)</sup>	1 <sup>8)</sup>	1 <sup>8)</sup>	1 <sup>8)</sup>	2 <sup>8)</sup>	2 <sup>8)</sup>	2 <sup>8)</sup>	2 <sup>8)</sup>	2 <sup>8)</sup>	2 <sup>8)</sup>	2 <sup>8)</sup>	2 <sup>8)</sup>	2 <sup>8)</sup>	2 <sup>8)</sup>	2 <sup>8)</sup>	2 <sup>8)</sup>	2 <sup>8)</sup>	2 <sup>8)</sup>	2 <sup>8)</sup>

5) Dépend du raccordement

6) Avec un sélecteur AUX, la vitesse inférieure est valable

7) Vitesse d'utilisation / vitesse de fonction de sécurité

8) Facultatif

**La qualité est...**



... l'une des raisons  
pour lesquelles  
nos clients **nous**  
**font confiance**  
**depuis des**  
**décennies**

# Une qualité durable jusqu'au cœur des vannes Danfoss.

La fiabilité des systèmes et la sécurité des bâtiments et de leurs occupants sont des aspects essentiels pour les applications de chauffage et de refroidissement urbains. Nous portons donc une attention toute particulière à la conception de nos produits et à la sélection des matériaux utilisés. Les corps de vanne sont fabriqués en bronze fonte ou en acier de haute qualité. Les composants internes critiques sont fabriqués à partir d'un acier inoxydable éprouvé 1.4404 /1.4571 /1.4021. Ces matériaux, associés à un siège de vanne et à un cône spécialement conçus, assurent résistance à la cavitation et à la corrosion. Les produits Danfoss sont synonymes d'une utilisation sans problème, d'une maintenance réduite et de faibles coûts d'exploitation.

## À propos de Danfoss

Depuis plus de 75 ans, Danfoss fournit des solutions de chauffage innovantes, depuis les composants distincts jusqu'aux systèmes de chauffage centralisés complets. Danfoss conçoit les technologies qui permettent au monde de demain de faire plus avec moins. Nous employons 24 000 personnes et nous sommes au service de nos clients dans plus de 100 pays. Avec pour moteur les besoins de nos clients, nous capitalisons sur ces années d'expérience pour rester en première ligne en terme d'innovation et proposer en permanence des composants, une expertise et des systèmes complets pour les applications climatiques et énergétiques.

Aujourd'hui, notre technologie avancée, fiable et facile à utiliser contribue au confort des personnes et à la compétitivité des sociétés dans le monde entier.

Nous jouons un rôle actif dans les secteurs de croissance principaux d'un monde en évolution rapide : infrastructures, alimentation, énergie et climat sont au centre de nos activités. Des villes qui vont jusqu'au ciel pour des millions d'habitants. Une récolte plus abondante pour nourrir un monde en pleine croissance. Fraîcheur de nos aliments et chaleur et confort pour nos enfants, dans un monde qui peut faire plus avec moins. Voilà comment nous développons l'ingénierie de demain.

Pour en savoir plus, visitez notre site

[www.heating.danfoss.com](http://www.heating.danfoss.com)



## Application Calculateur de vanne

Un outil de sélection qui vous aide à choisir votre juste combinaison de vanne et d'actionneur.



Scannez le code QR et téléchargez l'application.

## Danfoss Sarl

1 bis Avenue Jean d'Alembert  
78996 Elancourt Cedex  
Tél Division Chauffage : 01 30 62 50 10  
Fax Division Chauffage : 01 30 62 50 08  
[www.chauffage.danfoss.fr](http://www.chauffage.danfoss.fr)

Danfoss n'assume aucune responsabilité quant aux erreurs qui se seraient glissées dans les catalogues, brochures ou autres documentations écrites. Dans un souci constant d'amélioration, Danfoss se réserve le droit d'apporter sans préavis toutes modifications à ses produits, y compris ceux se trouvant déjà en commande, sous réserve, toutefois, que ces modifications n'affectent pas les caractéristiques déjà arrêtées en accord avec le client. Toutes les marques de fabrique de cette documentation sont la propriété des sociétés correspondantes. Danfoss et le logotype Danfoss sont des marques de fabrique de Danfoss A/S. Tous droits réservés.