

ENGINEERING
TOMORROW

Danfoss

Regulačné ventily s motorickým pohonom

Nechajte motorizovanú inteligenciu riešiť vaše **problémy s vykurovaním**

Pre HVAC, systémy centrál. vykurovania, centrál. zásobovania teplom a chladiace systémy



Viac ako

100 000

regulačných ventilov
Danfoss bolo inštalovaných
vo svete za posledné dva roky.

www.sk.danfoss.com

Dokonalá regulácia a efektívnosť v každej budove a aplikácii

**Na základe desaťročí skúseností,
meniacich sa potrieb zákazníkov
a globálnych trendov v úspore
energie vyvíjame technológie
motorizovanej regulácie
budúcnosti.**

Regulačné ventily s motorickým pohonom Danfoss (MCV) pre systémy centrálného zásobovania teplom a chladiace systémy, pre HVAC a systémy centrálného vykurovania zaručujú stabilnú a presnú reguláciu vody, zmesi glykolu a pary. Toto zároveň zlepšuje reguláciu teploty a spoľahlivosť pri súčasnom zvýšení energetickej efektívnosti systému. To všetko dohromady prispieva k zvýšeniu komfortu u koncových užívateľov.

Rad regulačných ventilov (MCV) zahŕňa oba regulačné aj tlakovo odľahčené regulačné ventily, navrhnuté pre prevádzku aj v tých najnáročnejších podmienkach.





Danfoss Commercial Controls ponúka komplexný rad regulačných ventilov a pohonov pre prakticky akékoľvek použitie: systémy centrálného vykurovania a decentralizované vykurovacie systémy, systémy prípravy TUV, systémy centrálného zásobovania teplom a paru.

Pre zabezpečenie maximálnej univerzálnosti sú naše regulačné ventily a pohony dodávané v rôznych veľkostiach, materiáloch a možnostiach pripojenia. Ponúkajú tiež rozsah rôznych funkcií a vlastností, vhodných pre každú špecifickú aplikáciu.

Naše riešenia majú celosvetové meno v oblasti kvality a spoľahlivosti, a sú dostupné v rôznych cenových úrovniach, aby vyhoveli rozpočtovým nárokom každého projektu.



Výhody regulačných ventilov s motorickým pohonom Danfoss

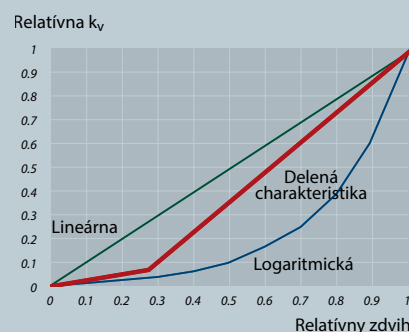
Roky zákazníckych postrehov a vývoja výrobkov pre systémy centrálného zásobovania teplom, HVAC a systémy centrálného vykurovania nám umožňujú vytvárať bezchybné výrobky, ktoré dokonale spĺňajú všetky aktuálne požiadavky a trendy budúcnosti. Tu je niekoľko zvýraznení.

Excelentný regulačný výkon

Možnosti regulácie radu regulačných ventilov s motorickým pohonom vychádzajú z rôznych vlastností, vrátane delených charakteristík pre aplikácie TÚV použitím tepelných výmenníkov ako aj lineárnych a logaritmických charakteristík. To znamená, že možno splniť aj tie najnáročnejšie požiadavky na reguláciu centrálného zásobovania teplom a zároveň zabezpečiť okamžitý prívod horúcej vody.

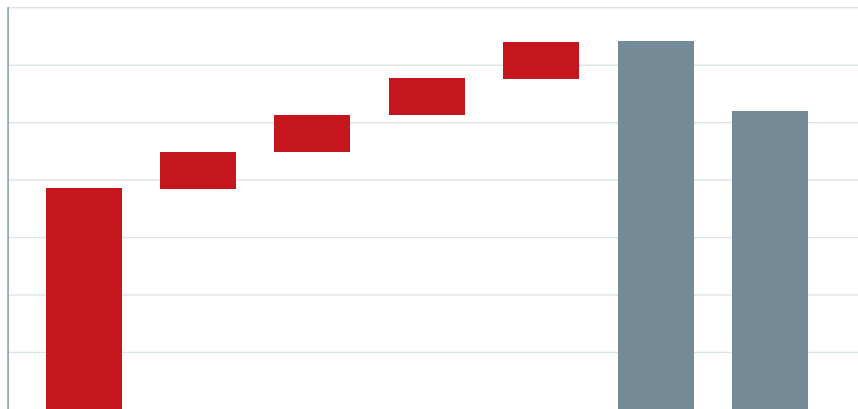
V prípade systémov TÚV nízky sklon delenej charakteristiky v tejto časti zdvíhu zaručuje stabilnú reguláciu ventilu v kritickej oblasti blízko polohy uzatvorenia. Strmšia časť krivky (veľký prietok) na druhej strane umožňuje rýchlu a stabilnú reguláciu.

Porovnanie relatívnych charakteristík



Preukázaná efektívnosť nákladov pri používaní

Vďaka jednoduchému výberu, montáži, uvedeniu do prevádzky a údržbe regulačné ventily s motorickým pohonom Danfoss šetria čas, peniaze a námahu.



Stručný prehľad výhod

- » Automatická detekcia ovládacieho signálu
- » Voľba rýchlosti
- » Signalizácia pomocou LED diódy
- » Možnosť 3-bodovej alebo modulovanej regulácie
- » Rýchle pripojenie
- » Jednoduché zapojenie káblov
- » Voľné polohovanie
- » Antioscilačná funkcia
- » Delená charakteristika ventilov TÚV



Jednoduchá manipulácia a montáž

S regulačnými ventilmi Danfoss (MCV) je jednoduchá manipulácia a ich fungovanie ľahko pochopíte. Rýchle pripojenie pohonu a ventilu umožní závitové pripojenie, ktoré zároveň povolí rotáciu po namontovaní. Vonkajšia LED vizualizácia a signalizácia šetrí čas a námahu počas montáže a uvedenia regulačného ventilu do prevádzky.

Vlastnosti

- » Jednoduché zapojenie s možnosťou predbežného pripojenia pohonu
- » Voliteľné funkcie prepojovacích mostíkov
- » LED signalizácia
- » Montáž 360° bez vplyvu na IP krytie
- » Vertikálna aj horizontálna montáž pohonu - kompaktná konštrukcia

Vlastnosti

- » Antioscilácia
- » Regulačný pomer
- » Obmedzenie zdvíhu
- » Delené charakteristiky
- » Modifikácia regulačných charakteristík (pohony 65X)



Zvýšená spoľahlivosť a prevádzková bezpečnosť

Všetky nové výrobky majú zabudovanú tepelnú ochranu a ochranu voči preťaženiu elektromotora. To radikálne znižuje riziko prevádzkovej poruchy ventilu alebo systému ako celku.

Vlastnosti

- » Tepelná ochrana a ochrana voči preťaženiu
- » Montáž 360° bez vplyvu na IP krytie
- » Funkcia priameho spätného chodu
- » Bezpečnostná funkcia (certifikácia TÜV) - pružina nahor (SU), pružina nadol (SD)

Rozšírte si svoj prehľad o **regulačné ventily s motorickým pohonom**

PRE
**SYSTÉMY CENTRÁLNEHO
ZÁSOBOVANIA TEPLOM**

PRE
**SYSTÉMY VYKUROVANIA
A CHLADIACE SYSTÉMY**



ELEKTRICKÉ POHONY FUNKCIE A VLASTNOSTI

- Napájanie 24/230 V
- Regulácia modulovaná/
3-bodová
- Rozsah rýchlostí 2 alebo 24 s/mm
- Rozsah sily 250 - 5000 N
- Rozsah zdvíhu 5,5 - 50 mm
- Bezpečnostná funkcia s DIN TÚV dostupná



ELEKTRICKÉ POHONY FUNKCIE A VLASTNOSTI

- Napájanie 24/230 V
- Regulácia modulovaná/
3-bodová
- Rozsah rýchlostí 1 alebo 24 s/mm
- Rozsah sily 200 - 15 000 N
- Rozsah zdvíhu 5,5 - 80 mm
- Bezpečnostná funkcia dostupná



REGULAČNÉ VENTILY FUNKCIE A VLASTNOSTI

- DN 15 - 250 mm
- PN 16 - 25 bar
- Teplota (-10 ...2)*...200 °C
- Kvs 0,25 - 900 m³/h
- Médium voda, voda s glykolom, para
- Závit/príruba
- 2-cestné

*s ohrievačom vretena



REGULAČNÉ VENTILY FUNKCIE A VLASTNOSTI

- DN 15 - 300 mm
- PN 6 - 16 bar
- Teplota (-10 ...2)*...200 °C
- Kvs 0,63 - 1350 m³/h
- Médium voda, voda s glykolom
- Závit/príruba
- 2 a 3-cestné

*s ohrievačom vretena

PRE
**PREPÍNANIE A ZÓNOVÉ
APLIKÁCIE**



ELEKTRICKÉ POHONY
FUNKCIE A VLASTNOSTI

- Napájanie 24/230 V
- Regulácia modulovaná/
2, 3-bodová
- Rozsah rýchlostí 12 alebo 24 s/mm
- Rozsah sily 105 - 300 N
- Rozsah zdvíhu 2,8 - 5,5 mm
- Bezpečnostná funkcia dostupná



REGULAČNÉ VENTILY
FUNKCIE A VLASTNOSTI

- DN 15 - 20 mm
- PN 16 bar
- Teplota 2...120 °C
- Kvs 0,25 - 4 m³/h
- Médium voda, voda s glykolom
- Závit s obtokom
- 2, 3, 4-cestné

PRE
**SYSTÉMY CENTRÁLNEHO
VYKUROVANIA**



ELEKTRICKÉ POHONY
FUNKCIE A VLASTNOSTI

- Napájanie 24/230 V
- Regulácia modulovaná/
3-bodová
- Rozsah rýchlostí 15 - 480 s/90°
- Krútiaci moment 5 - 15 Nm
- Uhol otáčania 90°
- Interný prídavný spínač dostupný



ROTAČNÉ VENTILY
FUNKCIE A VLASTNOSTI

- DN 15 - 150 mm
- PN 6 - 10 bar
- Teplota 2...110 °C
- Kvs 0,4 - 400 m³/h
- Uhol otáčania 90°
- Závit/príruba
- 2, 3, 4-cestné

PRE
**SYSTÉMY CENTRÁLNEHO
VYKUROVANIA A HVAC**



ZÓNOVÉ VENTILY
FUNKCIE A VLASTNOSTI

- Napájanie 24/230 V
- Regulácia 2-bodová
- Rozsah rýchlostí 30 a 60 s/90°
- DN 15 - 50 mm
- Teplota 2...130 °C
- dP 6 bar
- Závit
- 2 a 3-cestné



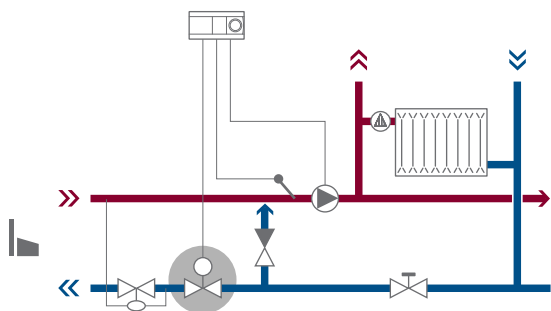
POHONY PRE KLAPKY
FUNKCIE A VLASTNOSTI

- Napájanie 24/230 V
- Regulácia modulovaná/
2, 3-bodová
- Rozsah rýchlostí 40 - 150 s/90°
- Krútiaci moment 3 - 40 Nm
- Bezpečnostná funkcia dostupná
- Voliteľný prídavný spínač

Platné kombinácie pre systémy centrálného zásobovania teplom

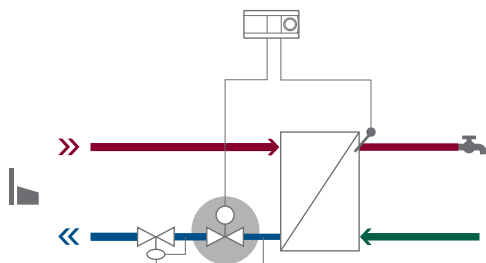
Odporúčaná kombinácia

Priamy systém so samostatným domom



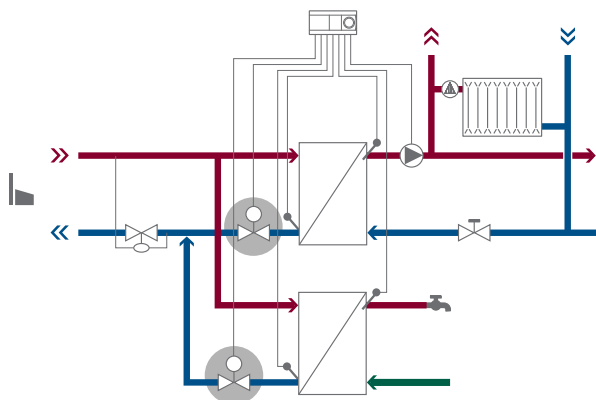
Typ ventilu	Vhodné pohony
VS2	AMV 150, AMV(E) 10/13, AMV(E) 20/23, AMV(E) 30/33
VM2/VB2	AMV(E) 10/13, AMV(E) 20/23/30/33

Nepriamy systém so samostatným domom



Typ ventilu	Vhodné pohony
VS2	AMV(E) 10/13, AMV(E) 20/23, AMV(E) 30/33
VM2/VB2	AMV(E) 10/13, AMV(E) 20/23/30/33

Systém rezidenčnej / komerčnej budovy



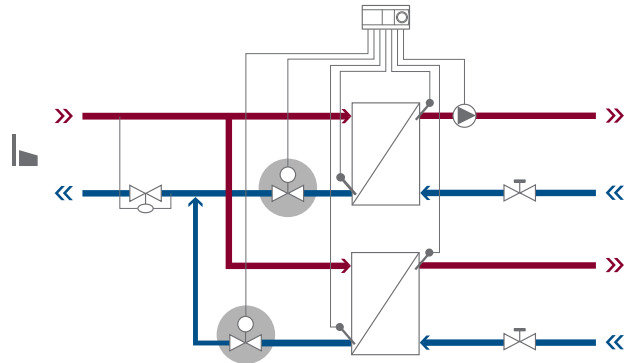
Typ ventilu	Vhodné pohony
VM2/VB2	AMV(E) 10/13, AMV(E) 20/23/30/33
VFM2	AMV(E) 655, 658 SD, 659 SD

Platné kombinácie pre systémy centrálneho zásob. teplom a HVAC

Odporúčaná kombinácia

Typ ventilu	Vhodné pohony
VFM2	AMV(E) 655, 658 SD, 659 SD

System centrálnej / distribučnej stanice



Konštantný prietok

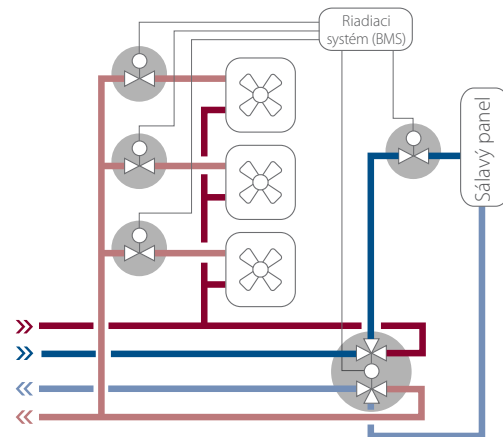
Typ ventilu	Vhodné pohony
VZL3	AMV(E) 130/140, AMV(E) 130H/140H
6-cestný prepínací ventil*	

Premenlivý prietok

Typ ventilu	Vhodné pohony
AB-QM	AMV(E) 110/120NL/ NovoCon*

* Dostupné v 2. polovici 2015

Konvektorové (fan-coil) jednotky



Konštantný prietok

Typ ventilu	Vhodné pohony
VRB3	AMV(E) 435, AMV(E) 438SU
VF3	AMV(E) 435, AMV(E) 438SU

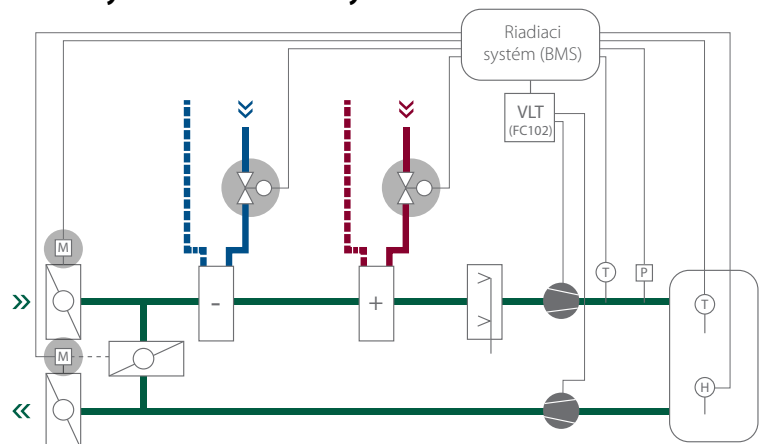
Premenlivý prietok

Typ ventilu	Vhodné pohony
AB-QM	AME 110NL/435QM/ NovoCon*

* Dostupné v 2. polovici 2015

AMD - pohony pre klapky dostupné s alebo bez vratnej pružiny.

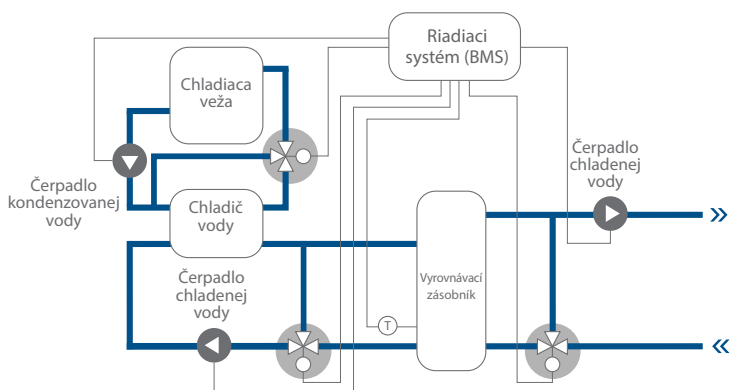
Jednotky vzduchotechniky



Platné kombinácie pre HVAC a systémy centrálnego vykuru.

Odporúčaná kombinácia

Použitie chladiča



Konštantný prietok

Typ ventilu Vhodné pohony

VF3

AMV(E) 435,
AMV(E) 438SU,
AMV(E) 55/56,
AMV(E) 655, 658SU,
AMV(E) 685*

* dostupné v 2. polovici 2015

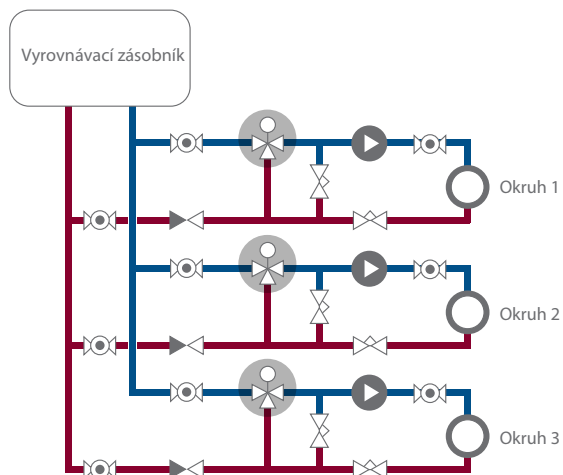
Premenlivý prietok

Typ ventilu Vhodné pohony

AB-QM

AME 435, AME 55,
AME 85QM

Aplikácia pasívneho chladenia



Typ ventilu Vhodné pohony

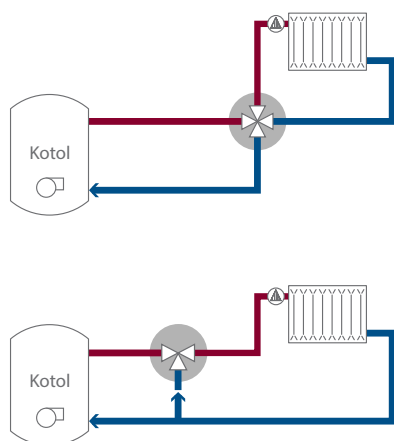
VRB3

AMV(E) 435,
AMV(E) 438SU

VF3

AMV(E) 435,
AMV(E) 438SU

Použitie kotla



Typ ventilu Vhodné pohony

HRB4

AMB162/182

HRE4

AMB162/182

HRB3

AMB162/182

HFE3*

AMB182

* kotolňa

Platné kombinácie pre systémy centrálneho vykurovania

Odporúčaná kombinácia

Typ ventilu Vhodné pohony

HRB3 AMB 162/182

HFE3 AMB 162/182

Typ ventilu Vhodné pohony

HRB3 AMB 162/182

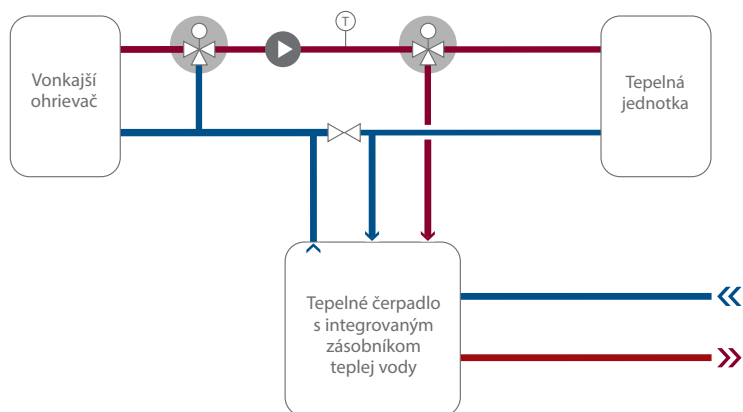
HRE3 AMB 162/182

Typ ventilu Vhodné pohony

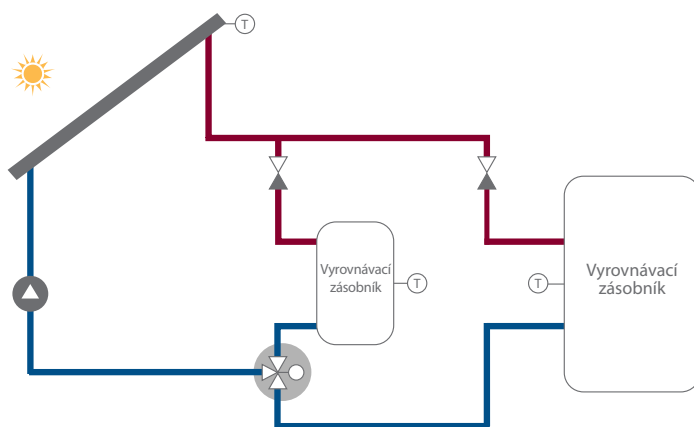
Zóna ON/OFF AMZ 113

HRB3 AMB 162/182

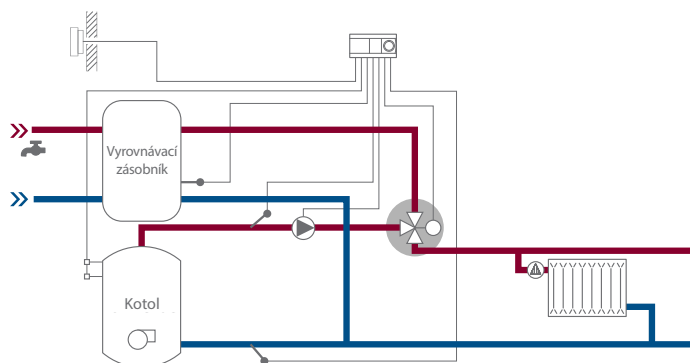
Použitie tepelného čerpadla



Solárna aplikácia



Regulácia priorít TÚV a systémov vykurovania



Regulačné ventily s motorickým pohonom Danfoss

POHONY

Elektrické pohony pre systémy centrálneho zásobovania teplom

Typ	Elektrické pohony pre systémy centrálneho zásobovania teplom										AME 855				
	AMV(E) 655	AMV(E) 658 SU/SD AMV(E) 659 SD	AMV(E) 33	AMV(E) 30	AMV(E) 23(SU)	AMV(E) 20	AMV(E) 13(SU)	AMV(E) 10	AMV 150(A5)						
Napätie 24 V	~ / js	~ / js	~	~	~	~	~	~	~	~	~	~	~	~	~
Napätie 230 V	~ / js	~ / js	~	~	~	~	~	~	~	~	~	~	~	~	~
3-bodová regulácia	AMV	AMV	AMV	AMV	AMV	AMV	AMV	AMV	AMV	AMV	AMV	AMV	AMV	AMV	áno
Modulovaná regulácia	AME	AME	AME	AME	AME	AME	AME	AME	AME	AME	AME	AME	AME	nie	AME
Bezpečnostná funkcia	nie	áno	áno (SD)	nie	áno (SU/SD)	nie	áno (SU/SD)	nie	nie	nie	nie	nie	nie	nie	nie
Rýchlosť (s/mm)	2 alebo 6	2 alebo 6	3	3	15	15	14	14	24						2
Sila/krútiaci moment	2000 N	2000 N	450 N	450 N	450 N	450 N	300 N	300 N	250 N						15 000 N
Zdvih (mm)	50	50	10	10	10	10	5,5	5,5	5						80

- 1) H - tlačidlo ručného ovládania
- 2) Áno - s batériami AM-PBU 25
- 3) 2(-10)-130 až po rozmery DN 100; 2(-10)-150 od DN 125-150
- 4) toto je všeobecný prehľad; podrobné údaje dP cez rôzne DN nájdete v údajovom liste
- 5) toto je 2-bodová regulácia
- 6) hybridná verzia: modulovaná a BACnet MS/TP digitálna verzia: iba BACnet MS/TP
- 7) odporúča sa verzia QM

VENTILY

PN (bar)	Tepl. (°C)	Typ	Prípoje	DN	Zdvih (mm)	Kvs / Q (m³/h)	dP ⁴⁾ (bar)	dP ⁴⁾ (bar)	dP ⁴⁾ (bar)	dP ⁴⁾ (bar)	dP ⁴⁾ (bar)	dP ⁴⁾ (bar)	dP ⁴⁾ (bar)	dP ⁴⁾ (bar)	dP ⁴⁾ (bar)	
16	2-130	Systémy centrálneho zásobovania teplom	VS	2	15-25	4-5	0,25-4			10	10	10	10	10 (DN15)	10 (DN15)	10 (DN15)
25	2-150		VM	2	15-50	5-10	0,25-25			16-25	16-25	16-25	16-25	16-25 (DN15-25)	16-25 (DN15-25)	
25	2-150		VB	2	15-50	5-10	0,25-40			16	16	16	16	16 (DN15-20)	16 (DN15-20)	
25	2(-10)-200		VFS	2	15-100	15-40	0,4-145	1,5-4,5 (DN65-100)	1,5-4,5 (DN65-100)							
16	2(-10)-150		VFM	2	65-250	30-50	63-900	3-8								
16	2-120		AHQM	2	15-100	5-15	0,035-38							4 (DN15-32)	4 (DN15-32)	
16,25	2-150		AVQM	2	15-50	5-10	0,015-15			12-20	12-20	23: 12-20	12-20	12-20 (DN15)	12-20 (DN15)	12-20 (DN15)
16,25	2-150		AFQM	2	40-250	8-27	2,2-420	15-20 (DN65-125)	15-20 (DN65-125)							
16	2-120		VZ	2/3/4	15-20	5,5	0,25-4							13 SU: 2,5-3,5		
16	2-120		VZL	2/3/4	15-20	2,8	0,25-3,5 (A-AB), 0,25-2,5 (B-AB)							13 SU: 1-2,5		
16	2(-10)-130	VRB	2/3	15-50	10-15	0,63-40										
16	2(-10)-130	VRG	2/3	15-50	10-15	0,63-40										
6	2(-10)-120	HVAC	VL	2/3	15-100	10-30	0,63-145	0,3-1 (DN100)	0,3-1 (DN100)							
16	2(-10)-130/200 ³⁾		VF	2/3	15-300	10-80	0,63-1350	0,5-1,5 (2-cestný + miešanie) / 0,3-0,5 (rozdeľovanie) (DN 100-150)							1,5-3,7 (2-cestný + miešanie) / 1-2 (rozdeľovanie) (DN200-300)	
16	2(-10)-120		AB-QM S	2	15-32	2,25-4,5	0,03-3,2						4	4		
16	2(-10)-120		AB-QM M/L/XL	2	40-250	10-27	7,5-370	4 (DN125-150)	4 (DN125-150)							

Prehľad sortimentu výrobkov a ich vlastností

Pohony pre HVAC

AMV(E) 685	AMV(E) 85(QM)/86	AMV(E) 55(QM)/56	AMV(E) 435(QM)	AMV(E) 438 SU	AMV(E) 35	AMV(E) 25 (SU/SD)	AMV(E) 130(H)/140(H) ¹⁾	TWA-ZL/Z	ABN A5	ABNM	AMV/E 110NL	AMI 140 ⁵⁾	NovoCon
~/js	~	~	~/js	~	~	~	~	~/js	~/js	~/js	~	~	~/js
~	~	~	~	~	~	~	~	~	~	nie	nie	~	nie
AMV	AMV	AMV	AMV	AMV	AMV	AMV	AMV	nie	nie	nie	áno	nie	nie
AME	AME	AME	AME	AME	AME	AME	AME	nie	nie	áno	áno	nie	áno ⁶⁾
	nie ²⁾	nie ²⁾	nie	áno SU	nie	áno (SU/SD)	nie	nie	áno	áno	nie	nie	nie
	8 / 3	8 / 4	15 alebo 7,5	15	3	11 / 15	24 / 12	asi 60	30	30	24 / 12	12	24 / 3
5000 N	5000 N	2000 N / 1500 N	400 N	450 N	600 N	1000 N / 450 N	200 N	90	95	95	130	200	90
80	40	40	20	15	15	15	5,5	2,8	5	5 / 6,5	5,5	5,5	7
dP⁴⁾ (bar)	dP⁴⁾ (bar)	dP⁴⁾ (bar)	dP⁴⁾ (bar)	dP⁴⁾ (bar)	dP⁴⁾ (bar)	dP⁴⁾ (bar)	dP⁴⁾ (bar)	dP⁴⁾ (bar)	dP⁴⁾ (bar)	dP⁴⁾ (bar)	dP⁴⁾ (bar)	dP⁴⁾ (bar)	dP⁴⁾ (bar)
	5-13 (DN65-100)	1,5-4,5 / 1-3 (DN65-100)			2-25 (DN15-50)	25: 3-25 (DN15-50) 25 SU/SD: 0,5-22 (DN15-50)							
	5-10 (DN150-250)												
			4 (DN-100)			25 SU/SD: 4 (D40-100) (iba verzia SD)	4 (DN15-32)						
	10-12 (DN150-250)	15-16 (PN 16; DN65-125)											
							2,5-3,5						
							1-2,5	1-2,5	1-2,5				
					4 (2-cestný + miešanie) / 1 (rozdeľovanie)								
					4 (2-cestný + miešanie) / 1 (rozdeľovanie)								
		55: 1 (2-cestný + miešanie) / 0,3 (rozdeľovanie) (DN 100)	2,5-4 (2-cestný + miešanie) / 0,6-1 (rozdeľovanie) (DN15-80)		4 (2-cestný + miešanie) / 1 (rozdeľovanie) (DN 15-80)								
0,8-2,3 (2-cestný + miešanie) / 0,7-1,5 (rozdeľovanie)	1,5-3 (2-cestný + miešanie) / 0,6 (rozdeľovanie) (DN 125-150)	55: 0,5-1,5 (2-cestný + miešanie) / 0,3-0,5 (rozdeľovanie); 56: 1 (2-cestný + miešanie) / 0,3 (rozdeľovanie) (DN 100-150)	2,5-4 (2-cestný + miešanie) / 0,6-1 (rozdeľovanie) (DN15-80)		4 (2-cestný + miešanie) / 1 (rozdeľovanie) (DN 15-50)								
							4	4	4	4	4	4	4
4 (DN200-250)	4 (DN200-250) ⁷⁾	4 (DN125-150) ⁷⁾	4 (DN40-100) ⁷⁾			25SU/SD: 4 (DN40-100)							

Prehľad sortimentu výrobkov - pokračovanie

POHONY

Pohon pre systémy centrálneho vykurovania

	Pohon AMZ 112	Pohon AMZ 113	AMB 162	AMB 182
Napätie 24 V	~	~	~ a ~ / js	~ a ~ / js
Napätie 230 V	~	~	~	~
Regulácia	2-bodová	2-bodová	3-bodová/modulovaná	3-bodová/modulovaná
Bezpečnostná funkcia	nie	nie	nie	nie
Rýchlosť (s/90°)	30, 60 ²⁾	30, 60 ²⁾	15, 30, 60, 90, 120, 480 ¹⁾	60, 90, 120, 240 ¹⁾
Krútiaci moment (Nm)	5, 10 ³⁾	5, 15 ³⁾	5 Nm	10 alebo 15 Nm
Pomocný prepínač	áno	áno	áno (voliteľný)	áno (voliteľný)
Uhol otáčania	90°	90°	90°	90°

VENTILY

PN (bar)	Teplota (°C)	Typ	Prípoje	DN	Uhol otáčania (°)	Kvs (m ³ /h)	dP ¹⁾ (bar)	dP ¹⁾ (bar)	dP ¹⁾ (bar)	dP ¹⁾ (bar)
10	2 - 110	Systémy centrálneho vykurovania	HRB	3/4	15 - 50	0,4 - 40			2 (rozdeľovanie) / 1 (miešanie)	2 (rozdeľovanie) / 1 (miešanie)
6	2 - 110		HRE	3/4	15 - 50	6,3 - 40		1	1	
6	2 - 110		HFE	3	20 - 150	12 - 400		0,5	0,5	
40	-20...130 ⁴⁾	Ventil AMZ 112		2	15	17	6	6		
					20	41	6	6		
					25	70	6	6		
					32	121	6	6		
25	-20...130 ⁴⁾				40	200	6	6		
					50	292	6	6		
40	-20...130 ⁴⁾	Ventil AMZ 113		3	15	17	6	6		
					20	41	6	6		
					25	70	6	6		
					32	121	6	6		

- 1) toto je všeobecný prehľad; podrobné údaje dP cez rôzne DN a rýchlosti nájdete v Údajovom liste
- 2) **verzia 30s** sa používa s 5 Nm – AMZ 112 až do DN 25 a AMZ 113 až do DN 25 – **Verzia 60s** sa používa s 10/15 Nm – AMZ 112 DN 32-50 a AMZ 113 DN 32
- 3) **5 Nm** len pre AMZ 112 DN 15-32 a AMZ 113 DN 15-25 – **10 Nm** len pre AMZ 112 DN 32-50 – **15 Nm** len pre AMZ 113 DN 32
- 4) táto informácia platí len pre ventil; pre získanie údajov o minimálnej teplote k výrobkom AMZ112/113 kontaktujte, prosím, spoločnosť Danfoss

POHONY PRE KLAPKY

POHONY PRE KLAPKY - bez vratnej pružiny

POHONY PRE KLAPKY - s vratnou pružinou

Typ	AMD 210	AMD 220	AMD 310	AMD 320	AMD 420	AMD 510	AMD 520	AMD 610	AMD 620	AMD 710	AMD 720	AMD 810	AMD 820	AMD 113	AMD 123	AMD 213	AMD 223	AMD 413	AMD 423	AMD 613	AMD 623	
Napätie 24 V	~ / js	~ / js	~ / js	~ / js	~ / js	~ / js	~ / js	~ / js	~ / js	~ / js	~ / js	~ / js	~ / js	~ / js	~ / js	~ / js	~ / js	~ / js	~ / js	~ / js	~ / js	~ / js
Napätie 230 V	~ / js	nie	~ / js	nie	nie	~ / js	nie	~ / js	nie	~ / js	nie	~ / js	nie	~ / js	nie	~ / js	nie	~ / js	nie	~ / js	nie	nie
2/3-bodová regulácia	áno ⁵⁾	nie	áno ⁵⁾	nie	nie	áno ⁵⁾	nie	áno ⁵⁾	nie	áno ⁵⁾	nie	áno ⁵⁾	nie	2-bodová	nie	2-bodová	nie	2-bodová	nie	2-bodová	nie	2-bodová
Modulovaná regulácia	nie	áno	nie	áno	áno	nie	áno	nie	áno	nie	áno	nie	áno	nie	áno	nie	áno	nie	áno	nie	áno	áno
Bezpečnostná funkcia	nie	nie	nie	nie	nie	nie	nie	nie	nie	nie	nie	nie	nie	áno	áno	áno	áno	áno	áno	áno	áno	áno
Rýchlosť (s/90°)	60-120	100	60-120	60-120	100 alebo 150 ⁶⁾	60-120 alebo 150 ⁶⁾	100 alebo 150 ⁶⁾	150	150	150	150	150	150	40/20 ⁷⁾	100/20 ⁷⁾	75/20 ⁷⁾	100/20 ⁷⁾	75/20 ⁷⁾	150/20 ⁷⁾	150/20 ⁷⁾	150/20 ⁷⁾	150/20 ⁷⁾
Krútiaci moment (Nm)	5	5	8	8	10	15	15	20	20	30	30	40	40	3	3	5	5	10	10	20	20	
Pomocný prepínač	1 ⁸⁾	1 ⁸⁾	1 ⁸⁾	1 ⁸⁾	1 ⁸⁾	1 ⁸⁾	1 ⁸⁾	2 ⁸⁾	2 ⁸⁾	2 ⁸⁾	2 ⁸⁾	2 ⁸⁾	2 ⁸⁾	2 ⁸⁾	2 ⁸⁾	2 ⁸⁾	2 ⁸⁾	2 ⁸⁾	2 ⁸⁾	2 ⁸⁾	2 ⁸⁾	2 ⁸⁾

- 5) v závislosti od prípojenia
- 6) v prípade pomocného prepínača platí nižšia rýchlosť
- 7) prevádzková rýchlosť/rýchlosť s bezpečnostnou funkciou
- 8) voliteľný

Kvalita je...



...jeden z dô-
vodov, prečo
naši zákazníci
zostávajú
s nami celé
desaťročia

Dlhodobá kvalita ventilov Danfoss do posledného detailu

Spôľahlivosť systému, bezpečnosť budov a ich obyvateľov sú najdôležitejšie faktory systémov centrálného zásobovania teplom a chladiacich systémov. Preto pri vývoji našich výrobkov venujeme špeciálnu pozornosť konštrukcii a voľbe použitých materiálov. Telesá ventilov sú vyrobené z vysokokvalitného bronzu a liatiny alebo ocele. Rozhodujúce vnútorné diely sú z odskúšanej antikorovej ocele 1.4404 /1.4571 /1.4021. V kombinácii so špeciálne skonštruovaným sedlom a kuželkou ventilu toto zaručuje odolnosť voči vzniku dutiniek a korózie. Výrobky Danfoss zaručujú bezproblémovú prevádzku, nízke náklady na údržbu i prevádzkové náklady.

O spoločnosti Danfoss

Už vyše 75 rokov spoločnosť Danfoss dodáva inovatívne riešenia vykurovania, ktoré pokrývajú všetko od jednotlivých prvkov až po kompletne systémy centrálného zásobovania teplom. Danfoss vytvára technológie, ktoré budú v budúcnosti umožňovať robiť viac za menej. Zamestnávame 24 000 ľudí a staráme sa o zákazníkov vo viac ako 100 krajinách. Vedú nás k tomu potreby našich zákazníkov, dlhoročne budované skúsenosti a húževnatosť byť v popredí inovácií, neustále dodávať komponenty, odborné znalosti a kompletne systémy pre aplikácie klímy a energetiky.

Dnes naše pokročilé, spoľahlivé a užívateľsky jednoduché technológie pomáhajú zachovať komfort ľuďom a firmám na celom svete.

Sme aktívni hráči v hlavných témach svetového rastu, ktoré sa rýchlo menia: infraštruktúra, potraviny, energia a klíma sú v centre pozornosti nášho podnikania. Mestá pre milióny ľudí, dotýkajúce sa oblakov. Bohatšia úroda na zasytenie rastúceho sveta. Udržanie čerstvých potravín a pohody pre naše deti vo svete, kde možno získať viac za menej. To je naša vízia Engineering Tomorrow.

Prečítajte si viac na internetovej stránke
www.sk.danfoss.com



Návrhové pravítko - aplik.

Nástroj umožňujúci vybrať správnu kombináciu ventilu a pohonu.



Naskenuj QR kód a stiahni si Aplikáciu.

Danfoss spol. s r.o.

Továrenská 49
953 01 Zlaté Moravce
Slovenská republika
Tel.: (+421) 37 6406 283
Telefax: (+421) 37 6406 290
E-mail: danfoss.sk@danfoss.com
www.sk.danfoss.com

Danfoss nezodpovedá za prípadné chyby v katalógoch, brožúrkach či iných tlačivách. Danfoss si vyhradzuje právo upraviť svoje produkty bez upozornenia. Týka sa to aj produktov, ktoré sú už objednané, za predpokladu, že úpravy možno urobiť bez toho, aby potom bolo potrebné meniť aj predtým dohodnuté parametre. Všetky obchodné značky v tomto materiáli sú majetkom daných podnikov. Danfoss a logo Danfoss sú obchodnými značkami podniku Danfoss A/S. Všetky práva sú vyhradené.