

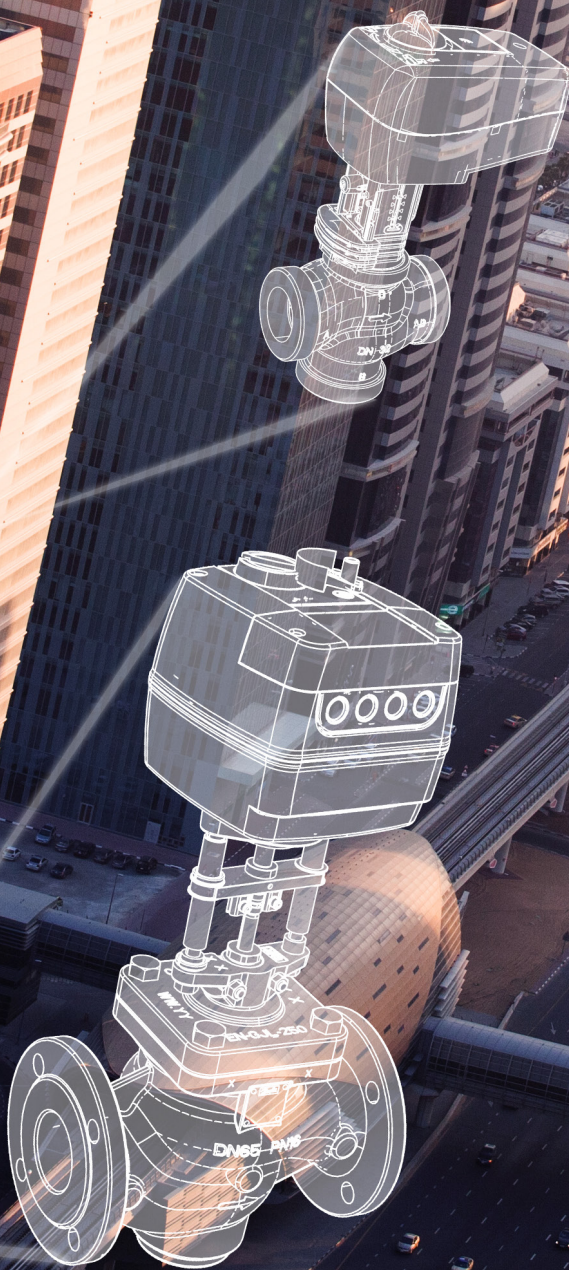
ENGINEERING
TOMORROW

Danfoss

Motoriserade reglerventiler

Lös dina applikationsutmaningar med motoriserad intelligens

För HVAC-, centralvärme-, fjärrvärme- och kylsystem.



Mer än

100 000

Danfoss MVC-system
har installerats i
världen de senaste
två åren.

heating.danfoss.se

Perfekt reglering och effektivitet för alla byggnader och alla applikationer

Utifrån flera decenniers erfarenhet, förändrade kundbehov och internationella trender för energieffektivitet utvecklar vi nu morgondagens motoriserade kontrollteknologi.

Danfoss motoriserade reglerventiler (MVC) för fjärrvärme-, kyl-, HVAC- och centralvärmesystem säkerställer en stabil och korrekt reglering av vatten, glykolblandningar och ånga. Därmed förbättras temperaturreglering och -stabilitet, samtidigt som systemets energieffektivitet ökar. Allt detta ger slutanvändaren en ökad komfort.

MVC-sortimentet består av både vanliga och tryckavlastande reglerventiler som har designats för arbete i krävande förhållanden.



Danfoss kommersiella reglage består av ett omfattande sortiment av reglerventiler och ställdon för praktiskt taget alla applikationer: centrala och decentraliserade värmesystem, varmvattensystem, fjärrvärme och ånga.

För maximal flexibilitet finns våra reglerventiler och ställdon i olika storlekar, material och med olika anslutningsalternativ. De har även många olika egenskaper som passar varje enskild applikation.

Vi är internationellt kända för kvalitet och pålitlighet och våra senaste lösningar finns tillgängliga i olika prisklasser med lämplig budget för dina projekt.



Fördelarna med att välja Danfoss motoriserade reglerventiler (MVC)

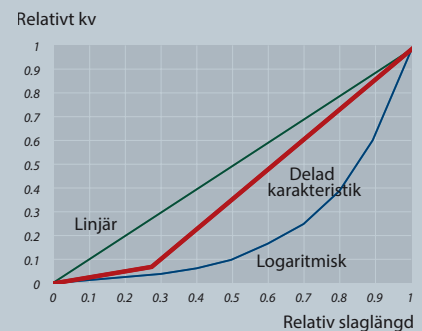
Med hjälp av flera års kundinsikter och produktutveckling för fjärrvärme-, HVAC- och centralvärmeapplikationer har vi kunnat skapa en perfekt produkt som uppfyller alla nuvarande krav och framtida trender. Här är några av höjdpunkterna.

Utmärkt reglerprestanda

Regleringsegenskaperna hos de motoriserade reglerventilerna bygger på olika egenskaper, inklusive delad karakteristik för tappvarmvattenapplikationer där värmeväxlare används, samt linjära respektive logaritmiska egenskaper. Detta betyder att även de allra svåraste reglerkraven för fjärrvärme kan uppfyllas samtidigt som varmvattnet kan tillhandahållas omedelbart.

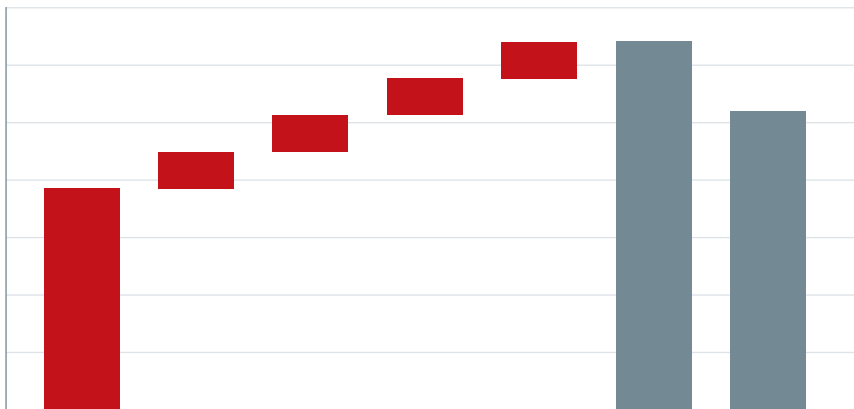
För varmvattensystem kommer den låga lutningen hos den delade karakteristiken i den här delen av slaget att säkerställa stabil reglering av ventilen i det kritiska området nära stängningspositionen. Den brantare delen av kurvan (stort flöde) ger å andra sidan snabb och stabil reglering.

Jämförelse av relativ karakteristik



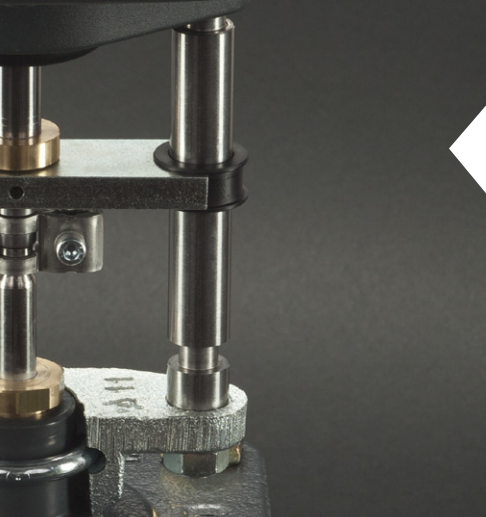
Bevisad kostnadseffektivitet för livslängden

Tack vare enkla val, enkel installation, igångkörning och enkelt underhåll kostar Danfoss MVC mindre tid, pengar och möda.



Översikt av fördelarna

- » Automatisk igenkänning av reglersignal
- » Val av hastighet
- » LED-signalsystem
- » Alternativ för antingen 3-punkts- eller moduleringsanvändning
- » Snabb anslutning
- » Enkel kabeldragning
- » Fri placering
- » Antioscillationsfunktion
- » Delad karaktäristik för tappvarmvattensventiler



Enkel hantering och installation

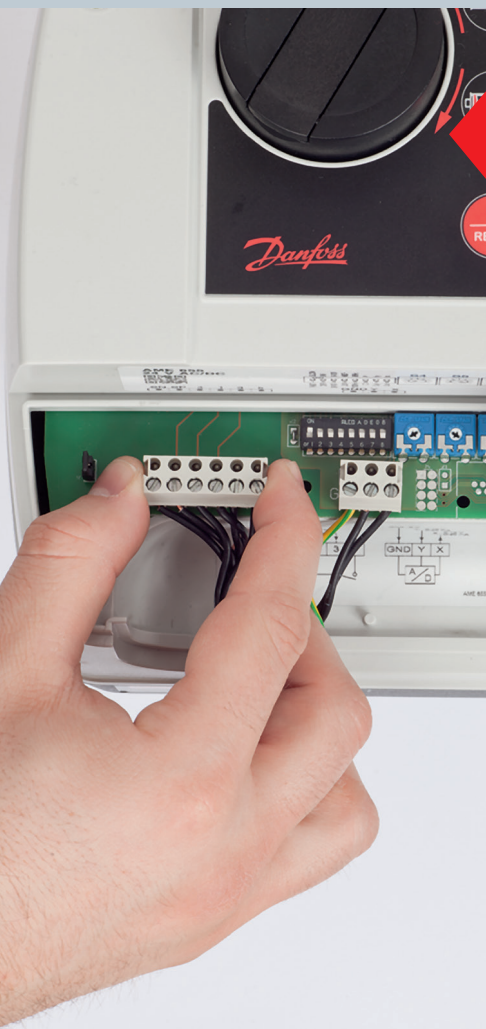
Danfoss MVC är enkla att hantera, enkla att använda och enkla att förstå. Snabb anslutning av ställdon och ventil genom en gängad koppling, som även möjliggör vridning efter monteringen. Yttre lysdioder och signalering sparar tid och ansträngning under installation och igångkörning av MCV-ventiler.

Egenskaper

- » Enkel kabeldragning med möjlighet att göra förberedande kabeldragningar till ställdonen
- » Valbara egenskaper för byglingar
- » LED-signalsystem
- » 360 graders installation utan att behöva kompromissa med IP
- » Top-down- och side-in-montering av ställdon och kompakt utformning

Egenskaper

- » Antioscillation
- » Regleringsfaktor
- » Begränsning av slaglängd
- » Delad karakteristik
- » Ändring av reglerkaraktäristik (65X-ställdon)



Ökad stabilitet och driftsäkerhet

Alla nya produkter har ett inbyggt termiskt skydd och överbelastningsskydd för elektromotorn. Detta minskar drastiskt risken för operativa fel i antingen ventilen eller systemet som helhet.

Egenskaper

- » Termiskt skydd och överbelastningsskydd
- » 360 graders installation utan att behöva kompromissa med IP
- » Direkt omvänd funktion
- » Säkerhetsfunktion (TUV-certifierad) – Fjäder upp (SU), Fjäder ned (SD)

Vidga ditt perspektiv på motoriserade reglerventiler

FÖR FJÄRRVÄRME- APPLIKATIONER



ELEKTRISKA STÄLLDON FUNKTIONER OCH EGENSKAPER

- Spänningsförsörjning 24/230 V
- Reglersignal modulerande /3-punkt
- Hastighet 2–24 s/mm
- Kraft 250–5 000 N
- Slaglängd 5,5–50 mm
- Säkerhetsfunktion med DIN TUV tillgänglig



REGLERVENTILER AV SÄTESTYP FUNKTIONER OCH EGENSKAPER

- DN 15–250 mm
- PN 16–25 bar
- Temperatur (–10 till 2)* till 200 °C
- Kvs 0,25–900 m³/h
- Media vatten/glykolblandat vatten, ånga
- Gångor/fläns
- 2-vägs

*med ångvärmare

FÖR VÄRME- OCH KYLAPPLIKATIONER



ELEKTRISKA STÄLLDON FUNKTIONER OCH EGENSKAPER

- Spänningsförsörjning 24/230 V
- Reglersignal modulerande /3-punkt
- Hastighet 1–24 s/mm
- Kraft 200–15 000 N
- Slaglängd 5,5–80 mm
- Säkerhetsfunktion tillgänglig



REGLERVENTILER AV SÄTESTYP FUNKTIONER OCH EGENSKAPER

- DN 15–300 mm
- PN 6–16 bar
- Temperatur (–10 till 2)* till 200 °C
- Kvs 0,63–1 350 m³/h
- Media vatten/glykolblandat vatten
- Gångor/fläns
- 2- och 3-vägs

*med ångvärmare

FÖR
**FJÄRR- OCH
ZONAPPLIKATIONER**



ELEKTRISKA STÄLLDON
FUNKTIONER OCH EGENSKAPER

- Spänningsförsörjning 24/230 V
- Reglersignal modulerande/2-, 3-punkt
- Hastighet 12–24 s/mm
- Kraft 105–300 N
- Slaglängd 2,8–5,5 mm
- Säkerhetsfunktion tillgänglig



REGLERVENTILER AV SÄTESTYP
FUNKTIONER OCH EGENSKAPER

- DN 15–20 mm
- PN 16/25/40 bar
- Temperatur 2–120 °C
- Kvs 0,25–4 m³/h
- Media vatten/glykolblandat vatten
- Gångor
- 2-, 3-, 4-vägs med bypass

FÖR
**CENTRALVÄRME-
APPLIKATIONER**



ELEKTRISKA STÄLLDON
FUNKTIONER OCH EGENSKAPER

- Spänningsförsörjning 24/230 V
- Reglersignal modulerande /3-punkt
- Hastighet 15–480 s/90°
- Vridmoment 5–15 Nm
- Rotationsvinkel 90°
- Intern hjälpkontakt tillgänglig



VRIDVENTILER
FUNKTIONER OCH EGENSKAPER

- DN 15–150 mm
- PN 6–10 bar
- Temperatur 2–110 °C
- Kvs 0,4–400 m³/h
- Rotationsvinkel 90°
- Gångor/fläns
- 2-, 3-, 4-vägs

FÖR
**CENTRALVÄRME- OCH
HVAC-APPLIKATIONER**



ZONVENTILER
FUNKTIONER OCH EGENSKAPER

- Spänningsförsörjning 24/230 V
- Reglersignal 2-punkt
- Hastighet 30 och 60 s/90°
- DN 15–50 mm
- Temperatur 2–130 °C
- dp 6 bar
- Gångor
- 2- och 3-vägs



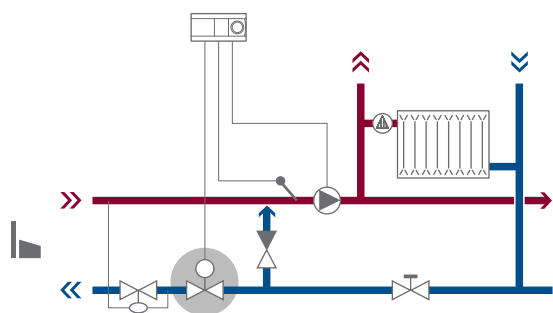
STÄLLDON FÖR DÄMPARE
FUNKTIONER OCH EGENSKAPER

- Spänningsförsörjning 24/230 V
- Reglersignal modulerande/2-, 3-punkt
- Hastighet 40–150 s/90°
- Vridmoment 3–40 Nm
- Säkerhetsfunktion tillgänglig
- Tillval hjälpkontakt

Kombinationer för fjärrvärme

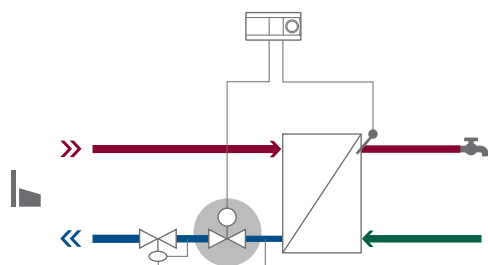
Rekommenderad kombination

Enskilt hus med direkt system



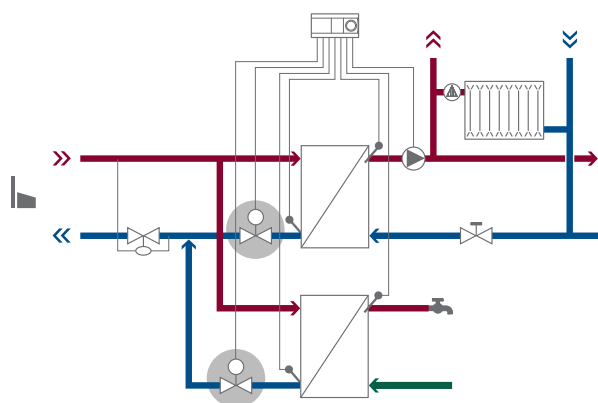
Ventiltyp	Lämpliga ställdon
VS2	AMV 150, AMV(E) 10/13, AMV(E) 20/23, AMV(E) 30/33
VM2/VB2	AMV(E) 10/13, AMV(E) 20/23/30/33

Enskilt hus med indirekt system



Ventiltyp	Lämpliga ställdon
VS2	AMV(E) 10/13, AMV(E) 20/23, AMV(E) 30/33
VM2/VB2	AMV(E) 10/13, AMV(E) 20/23/30/33

System för hyreshus/kommersiell byggnad



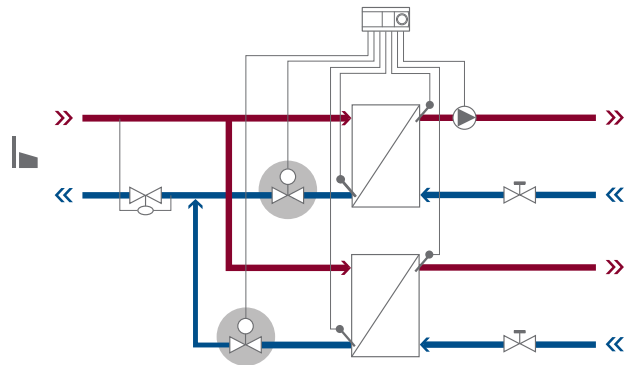
Ventiltyp	Lämpliga ställdon
VM2/VB2	AMV(E) 10/13, AMV(E) 20/23/30/33
VFM2	AMV(E) 655, 658 SD, 659 SD

Kombinationer för fjärrvärme och HVAC

Rekommenderad kombination

Ventiltyp	Lämpliga ställdon
VFM2	AMV(E) 655, 658 SD, 659 SD

System för central/distributionscentral



Konstant flöde

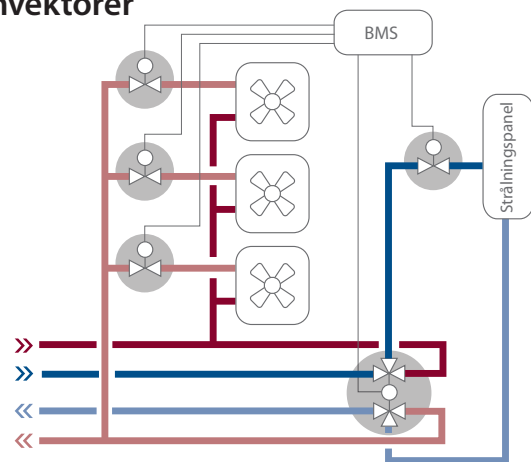
Ventiltyp	Lämpliga ställdon
VZL3	AMV(E) 130/140, AMV(E) 130H/140H
6-vägs växelventil*	

Variabelt flöde

Ventiltyp	Lämpliga ställdon
AB-QM	AMV(E) 110/120NL/ NovoCon*

* Tillgänglig under andra hälften av 2015

Fläktkonvektorer



Konstant flöde

Ventiltyp	Lämpliga ställdon
VRB3	AMV(E) 435, AMV(E) 438SU
VF3	AMV(E) 435, AMV(E) 438SU

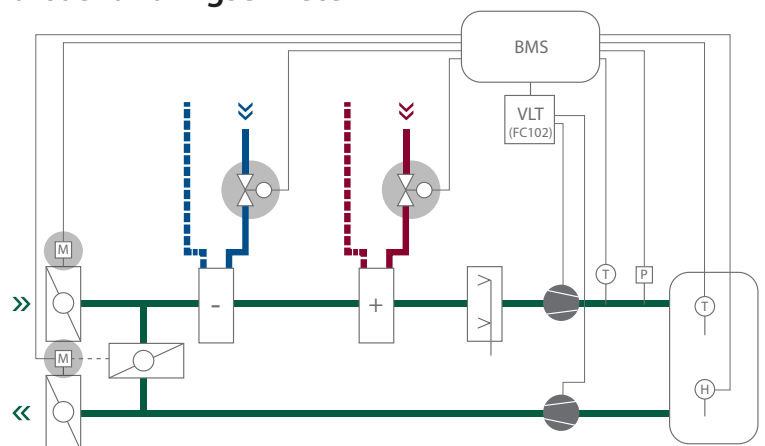
Variabelt flöde

Ventiltyp	Lämpliga ställdon
AB-QM	AME 110NL/435QM/ NovoCon*

* Tillgänglig under andra hälften av 2015

AMD – ställdon för dämpare finns tillgängliga med eller utan returfjäderfunktion.

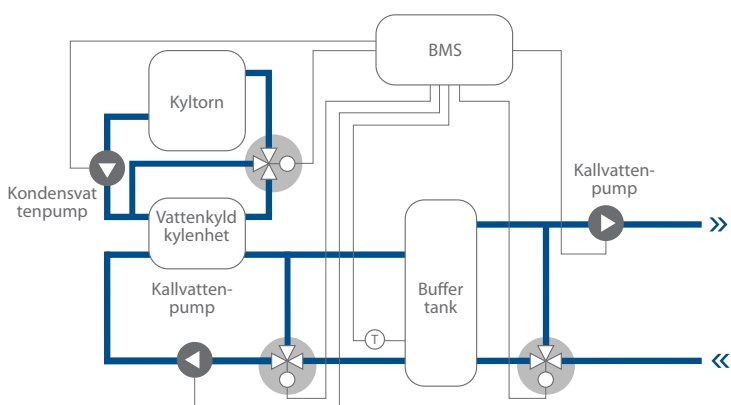
Luftbehandlingsenheter



Kombinationer för HVAC och centralvärme

Rekommenderad kombination

Kylenhet



Konstant flöde

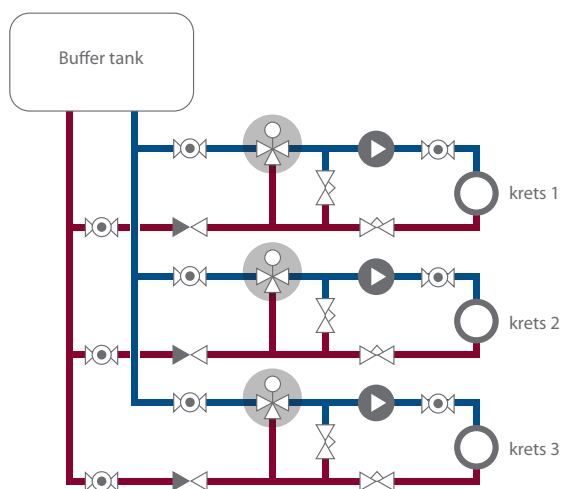
Ventiltyp	Lämpliga ställdon
VF3	AMV(E) 435, AMV(E) 438SU, AMV(E) 55/56, AMV(E) 655, 658SU, AMV(E) 685*

*Tillgänglig under andra hälften av 2015

Variabelt flöde

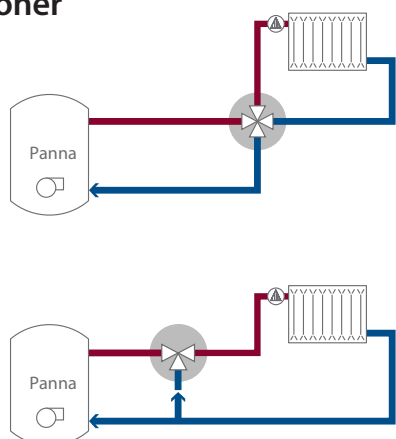
Ventiltyp	Lämpliga ställdon
AB-QM	AME 435, AME 55, AME 85QM

Passiv kylapplikation



Ventiltyp	Lämpliga ställdon
VRB3	AMV(E) 435, AMV(E) 438SU
VF3	AMV(E) 435, AMV(E) 438SU

Pannapplikationer



Ventiltyp	Lämpliga ställdon
HRB4	AMB162/182
HRE4	AMB162/182
HRB3	AMB162/182
HFE3*	AMB182

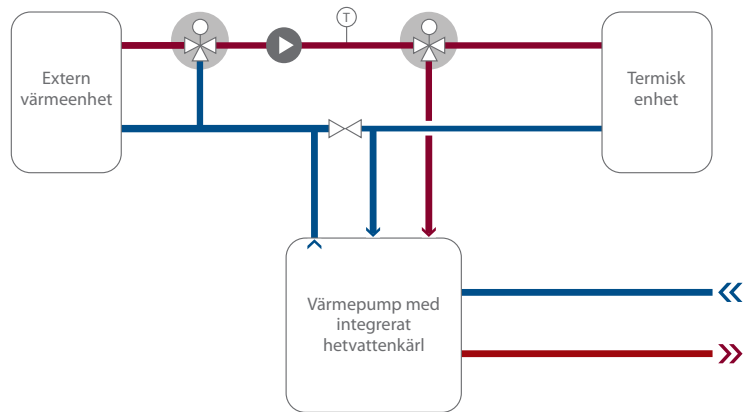
* panncentral

Kombinationer för centralvärme

Rekommenderad kombination

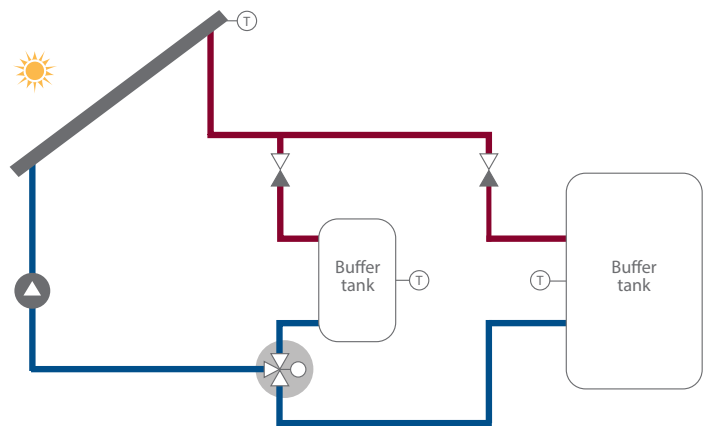
Ventiltyp	Lämpliga ställdon
HRB3	AMB 162/182
HFE3	AMB 162/182

Värmepumpar



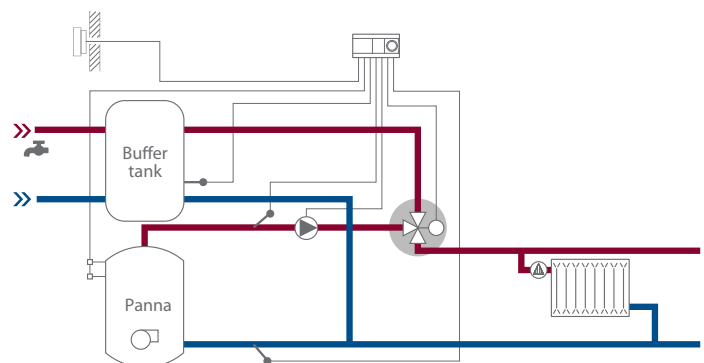
Ventiltyp	Lämpliga ställdon
HRB3	AMB 162/182
HRE3	AMB 162/182

Solenergi



Ventiltyp	Lämpliga ställdon
PÅ/AV-zon	AMZ 113
HRB3	AMB 162/182

Prioritetsreglering av tappvarmvatten och värmesystem



Danfoss motoriserade reglerventiler

STÄLLDON

Typ	Elektriska ställdon för fjärrvärmeapplikationer									
	AMV(E) 655	AMV(E) 658 SU/SD; AMV(E) 659 SD	AMV(E) 33	AMV(E) 30	AMV(E) 23(SU)	AMV(E) 20	AMV(E) 13(SU)	AMV(E) 10	AMV 150(AS)	AME 855
Spänning 24 V	AC/DC	AC/DC	AC	AC	AC	AC	AC	AC	AC	AC
Spänning 230 V	AC/DC	AC/DC	AC	AC	AC	AC	AC	AC	AC	AC
3-punktsreglering	AMV	AMV	AMV	AMV	AMV	AMV	AMV	AMV	AMV	ja
Modulerande kontroll	AME	AME	AME	AME	AME	AME	AME	AME	nej	AME
Säkerhetsfunktion	nej	ja	ja (SD)	nej	ja (SU/SD)	nej	ja (SU/SD)	nej	nej	nej
Hastighet (s/mm)	2 eller 6	2 eller 6	3	3	15	15	14	14	24	2
Kraft/vridmoment	2 000 N	2 000 N	450 N	450 N	450 N	450 N	300 N	300 N	250 N	15 000 N
Slaglängd (mm)	50	50	10	10	10	10	5,5	5,5	5	80















- 1) H – knapp för manuell inställning
- 2) Ja, med AM-PBU 25-batteri
- 3) 2(-10)–130 upp till dimensioner DN 100; 2(-10)–150 från DN 125–150
- 4) Det här är en allmän översikt. Se datablad för detaljerad dP för olika dimensioner (DN).
- 5) Det här är en 2-punktsreglering
- 6) Hybridversion: modulering och BACnet MS/TP
Digitalversion: endast BACnet MS/TP
- 7) QM-version rekommenderas

VENTILER

PN (bar)	Temp. (°C)	Typ	Portar	DN	Slaglängd (mm)	Kvs/Q (m ³ /h)	dP ⁴⁾ (bar)	dP ⁴⁾ (bar)	dP ⁴⁾ (bar)	dP ⁴⁾ (bar)	dP ⁴⁾ (bar)	dP ⁴⁾ (bar)	dP ⁴⁾ (bar)	dP ⁴⁾ (bar)	dP ⁴⁾ (bar)		
16	2–130	Fjärrvärme	VS	2	15–25	4–5	0,25–4		10	10	10	10	10 (DN15)	10 (DN15)	10 (DN15)		
25	2–150		VM	2	15–50	5–10	0,25–25		16–25	16–25	16–25	16–25	16–25 (DN15–25)	16–25 (DN15–25)			
25	2–150		VB	2	15–50	5–10	0,25–40		16	16	16	16	16 (DN15–20)	16 (DN15–20)			
25	2(-10)–200		VFS	2	15–100	15–40	0,4–145	1,5–4,5 (DN65–100)	1,5–4,5 (DN65–100)								
16	2(-10)–150		VFM	2	65–250	30–50	63–900	3–8									
16	2–120		AHQM	2	15–100	5–15	0,035–38						4 (DN15–32)	4 (DN15–32)			
16, 25	2–150		AVQM	2	15–50	5–10	0,015–15		12–20	12–20	23: 12–20	12–20	12–20 (DN15)	12–20 (DN15)	12–20 (DN15)		
16, 25	2–150		AFQM	2	40–250	8–27	2,2–420	15–20 (DN65–125)	15–20 (DN65–125)								
16	2–120	HVAC	VZ	2/3/4	15–20	5,5	0,25–4						13 SU: 2,5–3,5				
16	2–120		VZL	2/3/4	15–20	2,8	0,25–3,5 (A–AB), 0,25–2,5 (B–AB)						13 SU: 1–2,5				
16	2(-10)–130		VRB	2/3	15–50	10–15	0,63–40										
16	2(-10)–130		VRG	2/3	15–50	10–15	0,63–40										
6	2(-10)–120		VL	2/3	15–100	10–30	0,63–145	0,3–1 (DN100)	0,3–1 (DN100)								
16	2(-10)–130/200 ³⁾		VF	2/3	15–300	10–80	0,63–1 350	0,5–1,5 (2-vägs+ blandning)/0,3–0,5 (fördelning) (DN100–150)								1,5–3,7 (2-vägs+ blandning) /1–2 (fördelning) (DN200–300)	
16	2(-10)–120		AB-QM S	2	15–32	2,25–4,5	0,03–3,2						4	4			
16	2(-10)–120		AB-QM M/L/XL	2	40–250	10–27	7,5–370	4 (DN125–150)	4 (DN125–150)								

Översikt över produktsortimentet och egenskaper

Ställdon för HVAC-applikationer

AMV(E) 685	AMV(E) 85(QM)/86	AMV(E) 55(QM)/56	AMV(E) 435(QM)	AMV(E) 438 SU	AMV(E) 35	AMV(E) 25 (SU/SD)	AMV(E) 130(H)/140(H) ¹⁾	TWA-ZL/Z	ABN A5	ABNM	AMV/E 110NL	AMI 140 ⁵⁾	NovoCon
													
AC/DC	AC	AC	AC/DC	AC	AC	AC	AC	AC/DC	AC/DC	AC/DC	AC	AC	AC/DC
AC	AC	AC	AC	AC	AC	AC	AC	AC	AC	nej	nej	AC	nej
AMV	AMV	AMV	AMV	AMV	AMV	AMV	AMV	nej	nej	nej	ja	nej	nej
AME	AME	AME	AME	AME	AME	AME	AME	nej	nej	ja	ja	nej	ja ⁶⁾
	nej ²⁾	nej ²⁾	nej	ja SU	nej	ja (SU/SD)	nej	nej	ja	ja	nej	nej	nej
	8/3	8/4	15 eller 7,5	15	3	11/15	24/12	cirka 60	30	30	24/12	12	24/3
5 000 N	5 000 N	2 000 N/1 500 N	400 N	450 N	600 N	1 000 N/450 N	200 N	90	95	95	130	200	90
80	40	40	20	15	15	15	5,5	2,8	5	5/6,5	5,5	5,5	7
dP⁴⁾ (bar)	dP⁴⁾ (bar)	dP⁴⁾ (bar)	dP⁴⁾ (bar)	dP⁴⁾ (bar)	dP⁴⁾ (bar)	dP⁴⁾ (bar)	dP⁴⁾ (bar)	dP⁴⁾ (bar)	dP⁴⁾ (bar)	dP⁴⁾ (bar)	dP⁴⁾ (bar)	dP⁴⁾ (bar)	dP⁴⁾ (bar)
	5–13 (DN65–100)	1,5–4,5/1–3 (DN65–100)			2–25 (DN15–50)	25: 3–25 (DN15–50) 25 SU/SD: 0,5–22 (DN15–50)							
	5–10 (DN150–250)												
			4 (DN–100)			25 SU/SD: 4 (DN40–100) (endast SD-version)	4 (DN15–32)						
	10–12 (DN150–250)	15–16 (PN 16; DN65–125)											
							2,5–3,5						
							1–2,5	1–2,5	1–2,5				
			4 (2-vägs + blandning)/1 (fördelning)										
			4 (2-vägs + blandning)/1 (fördelning)										
		55: 1 (2-vägs+ blandning)/0,3 (fördelning) (DN 100)	2,5–4 (2-vägs + blandning) /0,6–1 (fördelning) (DN 15–80)	4 (2-vägs+blandning)/1 (fördelning) (DN15–80)									
0,8–2,3 (2-vägs+ blandning) /0,7–1,5 (fördelning)	1,5–3 (2-vägs+ blandning)/0,6 (fördelning) (DN125–150)	55: 0,5–1,5 (2-vägs+ blandning)/0,3–0,5 (fördelning); 56: 1 (2-vägs+blandning) /0,3 (fördelning) (DN100–150)	2,5–4 (2-vägs + blandning) /0,6–1 (fördelning) (DN15–80)	4 (2-vägs+blandning)/1 (fördelning) (DN15–50)									
							4	4	4	4	4	4	4
4 (DN200–250)	4 (DN200–250) ⁷⁾	4 (DN125–150) ⁷⁾	4 (DN40–100) ⁷⁾			25SU/SD: 4 (DN40–100)							

Översikt över produktsortimentet

STÄLLDON

Ställdon för centralvärme

	AMZ 112-ställdon	AMZ 113-ställdon	AMB 162	AMB 182
Spänning 24 V	AC	AC	AC och AC/DC	AC och AC/DC
Spänning 230 V	AC	AC	AC	AC
Reglering	2-punkt	2-punkt	3-punkt/modulerande	3-punkt/modulerande
Säkerhetsfunktion	nej	nej	nej	nej
Hastighet (s/90°)	30, 60 ²⁾	30, 60 ²⁾	15, 30, 60, 90, 120, 480 ¹⁾	60, 90, 120, 240 ¹⁾
Vridmoment (Nm)	5, 10 ³⁾	5, 15 ³⁾	5 Nm	10 eller 15 Nm
Hjälp-kontakt	ja	ja	ja (tillval)	ja (tillval)
Rotationsvinkel	90°	90°	90°	90°

VENTILER

PN (bar)	Temperatur (°C)	Typ	Portar	DN	Rotationsvinkel (°)	Kvs (m ³ /h)	dP ¹⁾ (bar)	dP ¹⁾ (bar)	dP ¹⁾ (bar)	dP ¹⁾ (bar)
10	2-110	HRB	3/4	15-50	90	0,4-40			2 (fördelning)/ 1 (blandning)	2 (fördelning)/ 1 (blandning)
6	2-110	HRE	3/4	15-50		6,3-40			1	1
6	2-110	HFE	3	20-150		12-400			0,5	0,5
40	-20-130 ⁴⁾	AMZ 112-ventil	2	15		17	6	6		
				20		41	6	6		
				25		70	6	6		
				32		121	6	6		
25	-20-130 ⁴⁾	AMZ 112-ventil	2	40		200	6	6		
				50		292	6	6		
				15		17	6	6		
40	-20 till 130 ⁴⁾	AMZ 113-ventil	3	20		41	6	6		
				25		70	6	6		
				32	121	6	6			
				15	17	6	6			

1) Det här är en allmän översikt. Se datablad för detaljerad dP för olika dimensioner och hastigheter

2) **30-version** används med 5 Nm-AMZ 112 upp till DN 25 och AMZ 113 upp till DN 25 - **60-version** används med 10/15 Nm - AMZ 112 DN 32-50 och AMZ 113 DN 32

3) **5 Nm** endast för AMZ 112 DN 15-32 och AMZ 113 DN 15-25 - **10 Nm** endast för AMZ 112 DN 32-50 - **15 Nm** endast för AMZ 113 DN 32

4) Den här informationen gäller endast för ventiler. Kontakta Danfoss för mer information om lägsta temperatur för produkterna AMZ112/113

STÄLLDON FÖR DÄMPARE

Ställdon för dämpare - utan returfjäder



Ställdon för dämpare - med returfjäder



Typ	AMD 210	AMD 220	AMD 310	AMD 320	AMD 420	AMD 510	AMD 520	AMD 610	AMD 620	AMD 710	AMD 720	AMD 810	AMD 820	AMD 113	AMD 123	AMD 213	AMD 223	AMD 413	AMD 423	AMD 613	AMD 623	
Spänning 24 V	AC/DC	AC/DC	AC/DC	AC/DC	AC/DC	AC/DC	AC/DC	AC/DC	AC/DC	AC/DC	AC/DC	AC/DC	AC/DC	AC/DC	AC/DC	AC/DC	AC/DC	AC/DC	AC/DC	AC/DC	AC/DC	AC/DC
Spänning 230 V	AC/DC	nej	AC/DC	nej	nej	AC/DC	nej	AC/DC	nej	AC/DC	nej	AC/DC	nej	AC/DC	nej	AC/DC	nej	AC/DC	nej	AC/DC	nej	nej
2-/3-punkts-reglering	ja ⁵⁾	nej	ja ⁵⁾	nej	nej	ja ⁵⁾	nej	ja ⁵⁾	nej	ja ⁵⁾	nej	ja ⁵⁾	nej	2-punkt	nej	2-punkt	nej	2-punkt	nej	2-punkt	nej	nej
Modulerande kontroll	nej	ja	nej	ja	ja	nej	ja	nej	ja	nej	ja	nej	ja	nej	ja	nej	ja	nej	ja	nej	ja	ja
Säkerhetsfunktion	nej	nej	nej	nej	nej	nej	nej	nej	nej	nej	nej	nej	nej	ja	ja	ja	ja	ja	ja	ja	ja	ja
Hastighet (s/90°)	60-120	100	60-120	60-120	100 eller 150 ⁶⁾	60-120 eller 150 ⁶⁾	100 eller 150 ⁶⁾	150	150	150	150	150	150	40/20 ⁷⁾	100/20 ⁷⁾	75/20 ⁷⁾	100/20 ⁷⁾	75/20 ⁷⁾	150/20 ⁷⁾	150/20 ⁷⁾	150/20 ⁷⁾	150/20 ⁷⁾
Vridmoment (Nm)	5	5	8	8	10	15	15	20	20	30	30	40	40	3	3	5	5	10	10	20	20	20
AUX-brytare	1 ⁸⁾	1 ⁸⁾	1 ⁸⁾	1 ⁸⁾	1 ⁸⁾	1 ⁸⁾	1 ⁸⁾	2 ⁸⁾	2 ⁸⁾	2 ⁸⁾	2 ⁸⁾	2 ⁸⁾	2 ⁸⁾	2 ⁸⁾	2 ⁸⁾	2 ⁸⁾	2 ⁸⁾	2 ⁸⁾	2 ⁸⁾	2 ⁸⁾	2 ⁸⁾	2 ⁸⁾

5) Beroende på kablage

6) Med hjälpkontakt, lägre hastighet är giltig

7) Drifhastighet/säkerhetsfunktionshastighet

8) Tillval

Kvalitet är ...



... en av
anledningarna
till att våra kunder
**förblir våra
kunder under
årtionden**

Hållbar kvalitet rakt igenom med ventiler från Danfoss

Systemtillförlitlighet, byggnadens och de närvarandes säkerhet är otroligt viktigt när det gäller fjärrvärme- och kylapplikationer. Därför lägger vi extra uppmärksamhet på design och materialval för våra produkter. Ventilhus tillverkas av högkvalitativt rödgods och gjutjärn eller stål. Viktiga interna delar tillverkas av väl beprövat rostfritt stål 1.4404 /1.4571 /1.4021. I kombination med speciellt designade ventilsåten och ventilkäglor ger detta motståndskraft mot kavitation och korrosion. Danfoss produkter fungerar problemfritt, har lågt underhåll och låga driftskostnader.

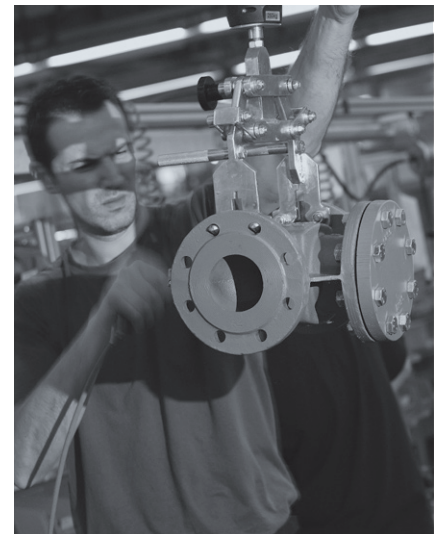
Om Danfoss

Under mer än 75 år har Danfoss levererat innovativa värmelösningar som omfattar allt ifrån enskilda komponenter till kompletta fjärrvärmesystem. Danfoss skapar tekniker som gör det möjligt att göra mer av mindre i morgondagens värld. Vi har 24 000 anställda och kunder i över 100 länder. Med kundernas behov som vår drivkraft och många års erfarenhet som banbrytande innovatörer levererar vi komponenter, expertkunnande och kompletta system för klimat- och energiapplikationer.

I dag ser vår avancerade, tillförlitliga och användarvänliga teknik till att människor får det bekvämt och håller företaget konkurrenskraftiga över hela världen.

Vi spelar en aktiv roll i de viktiga tillväxtfaktorerna i en föränderlig värld: infrastruktur, mat, energi och klimat står i fokus för vår verksamhet. Miljonstäder som når till himlen. En större skörd till en växande värld. Håller maten färsk och våra barn varma, i en värld som kan göra mer utav mindre. Så skapar vi morgondagens lösningar.

Läs mer om hur du kan ta del av energismarta lösningar på heating.danfoss.se



Valve Ruler-app

Ett urvalsverktyg som hjälper dig att hitta rätt kombination av ventil och ställdon.



Skanna QR-koden
och hämta appen.

Danfoss AB · Marieholmsgatan 10 C · S-415 02 Göteborg
Växel: 013-25 85 00 · E-mail: varme@danfoss.se · Besök heating.danfoss.se

Danfoss ansvarar inte för eventuella fel i kataloger, broschyrer eller annat tryckt material. Danfoss bibehåller rättigheten att utföra ändringar på sina produkter, inklusive produkter som redan beställts, utan förvarning, så länge som dessa ändringar kan utföras utan att ändra förutbestämda specifikationer. Alla varumärken i denna text tillhör de respektive bolagen. Danfoss och Danfoss logon är varumärken tillhörande Danfoss A/S. Eftertryck förbjudes.