



丹佛斯Flexline™柔性平台 安全, 高效, 灵便

安全可靠, 先进灵活及省时高效的Flexline™柔性平台包括三大家族产品组合:



ICV Flexline™
—工业控制阀



ICF Flexline™
—工业组合阀



SVL Flexline™
—工业管路元件

所有产品均基于模块化设计。从设计到安装运行, 从维修到设备保养都变得简单易行。为您带来综合成本的节约。

登录 www.danfoss.com/flexline 了解更多Flexline™柔性平台产品信息。

领先技术 通行全球

超过60年的工业制冷元件制造及应用经验, 丹佛斯是您诉求高品质路上最坚实的伙伴。

我们的世界级领先技术搭配本土卓越的服务及支持, 为您提供最优秀的产品和服务。

新型 SVL Flexline™ 柔性平台

产品类型		尺寸 [DN]	
		mm	in.
SVA-S/SVA-L	截止阀	6 - 200	¼ - 8
REG-SA/REG-SB	调节阀	10 - 65	¾ - 2½
SCA-X	截止止回阀	15 - 125	½ - 5
CHV-X	止回阀	15 - 125	½ - 5
FIA	过滤器	15 - 200	½ - 8

丹佛斯自动控制管理 (上海) 有限公司
上海市宜山路900号
科技大楼C楼22层
邮编: 200233
电话: (021) 61513000
传真: (021) 61513000

丹佛斯北京办事处
北京市朝阳区工体北路甲2号
盈科中心A座20层
邮编: 100027
电话: (010) 85352388
传真: (010) 85352399

丹佛斯广州办事处
广州市珠江新城花城大道87号
7楼04单元
邮编: 510623
电话: (020) 28348000
传真: (020) 28348001

丹佛斯青岛办事处
青岛市崂山区秦岭路18号
国展财富中心2-325室
邮编: 266100
电话: (0532) 85018100
传真: (0532) 85018106

丹佛斯天津办事处
天津市南开区南京路358号
今晚大厦10层
邮编: 300100
电话: (022) 27505888
传真: (022) 27505999

丹佛斯武汉办事处
武汉市江汉区新华路396号
中国民生银行大厦2707室
邮编: 430015
电话: (027) 85619770
传真: (027) 85619731

丹佛斯成都办事处
成都市下南大街2号
宏达国际广场11层-1104室
邮编: 610041
电话: (028) 87774346
传真: (028) 87774347

丹佛斯西安办事处
西安市南二环西段64号
凯德广场写字楼907
邮编: 710065
电话: (029) 89327558
传真: (029) 89327578

Danfoss对于其目录, 手册以及其他印刷材料中可能存在的差错概不负责。Danfoss公司保留不预先通知便可自行改变其产品的权利。倘若这种改变对于已定产品的基本性能规格没有发生变化, 则这种权利也适用于已经定购的产品。本资料里各商标的所有权属于相关各公司。Danfoss以及Danfoss徽标字形是Danfoss A/S的商业标志。版权所有。

DKRCI.PB.K00.A4.41/ 520H6313

Produced by Danfoss® RC-MC/SV 2015-08

一个柔性平台 为您带来无限选择

汲取Flexline™柔性平台中ICF和ICV系列产品模块化理念的成功经验, 丹佛斯工业制冷全新推出SVL Flexline™系列管路元件产品。柔性平台的特点在于灵活和高效, SVL包含直通型和角型两种通用阀座, 配合5种不同功能模块满足更多应用所需。

通用

标准通用型阀座, 配合5种不同功能模块满足更多应用需求。



丹佛斯SVL Flexline™柔性平台 全新工业制冷管路元件

全新 SVL Flexline™管路元件集灵活、便捷和高效于一身。直通型和角型通用阀座可兼容5种不同功能模块实现不同管路元件功能：截止阀、调节阀、截止止回阀、止回阀以及过滤器。5种功能模块规格相同，为产品选型、系统设计及安装维护提供了更便捷的条件。

SVL Flexline™管路元件可为您带来:

- 更加便捷、准确地选型及应用
 - 各规格产品在温度范围-60°C/+150°C(-76°F/302°F)下的最大工作压力均可达52 bar g (754 psi g)
 - 应用于亚临界二氧化碳系统和热泵系统
 - 畅行全球

更加简单、省时的产品保养及维修

- 若发生管路元件安装错误，可通过更换功能模块进行快速修复

彰显柔性的通用型配件及模块化设计有效降低了选型的繁杂及库存成本

- 简捷的产品代码可涵盖所有配置方式，简化了配件的选型过程
- 统一的配件可适合多种应用，保证了库存的灵活、有效

新的颜色代号

SVL Flexline™系列管路元件通过不同颜色的阀帽来区分阀门功能。红色阀帽代表标准或加长型SVA截止阀；黄色阀帽代表调节阀REG-S；绿色阀帽代表截止止回阀SCA-X和止回阀CHV-X。阀帽上配有与颜色相对应的激光印制标牌。

新一代填料函

全新填料函具有良好的静态和动态密封性能，可以确保所有制冷剂在各温度范围内的运行中都具有完美的密封性。因此，SVL系列管路元件可以非常稳定地完成平顺的开启和关闭功能。

新规格

整套SVL Flexline™系列管路元件共享更新特性。

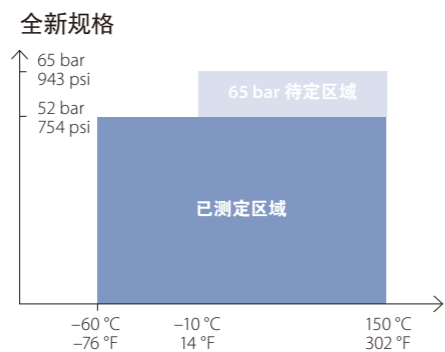
温度范围:

- 60°C 到 150°C / -76°F 到 302°F

最大工作压力:

- 52 bar / 754 psi

在高温-10°C / +150°C (-14°F / 302°F)条件下，管路元件工作压力为65 bar g (943 psi g)也是一种备选方案，具体情况请联系丹佛斯当地销售代表。



不锈钢: 更长的生命周期, 更低的维护成本

洁净的环境对于任何工作场所都非常重要，由恶劣环境造成的部件腐蚀将在一定程度上为制冷系统带来风险。也正因此，不锈钢材质成为了制冷系统的理想选择。请访问我们的网站：www.danfoss.com/svl以获得最新的技术文献。

SVA截止阀 标准版和长颈版

配合新平台的SVA系列截止阀推出标准版和长颈版产品

填料函

新型SVA系列截止阀设计适用于整个SVL Flexline™平台。填料函使用铝制垫圈配合弹簧加载的聚四氟乙烯密封圈进行密封处理，保证其在可燃和高压冷媒下的适用性。

首级密封

首级密封会直接与制冷剂接触，使用铝或聚四氟乙烯材质的密封圈可承载各类制冷剂。

次级密封

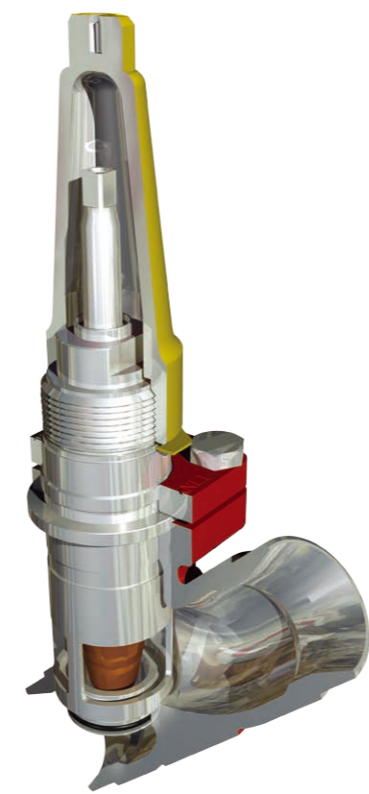
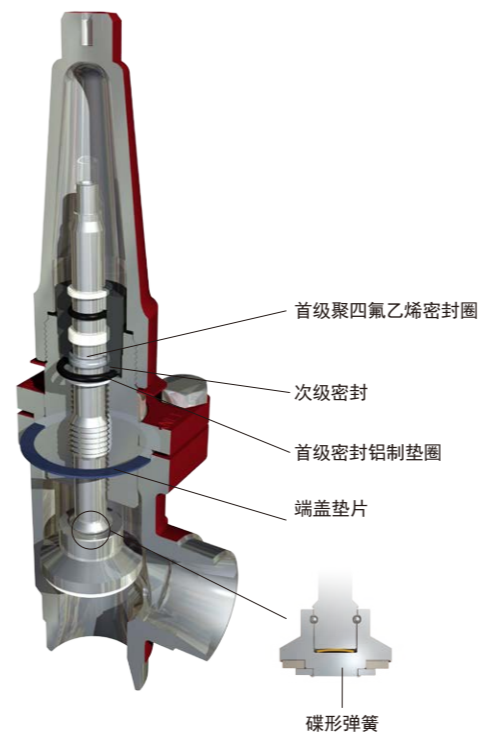
次级密封使用两个O型圈作为备用密封保障。

端盖垫片

新型SVA-S和SVA-L截止阀与现有SVA-HS产品的不同在于其配备了平垫片。平垫片材质为非石棉纤维，这一材质的可靠性已在丹佛斯另一经典产品ICV系列中得到印证。

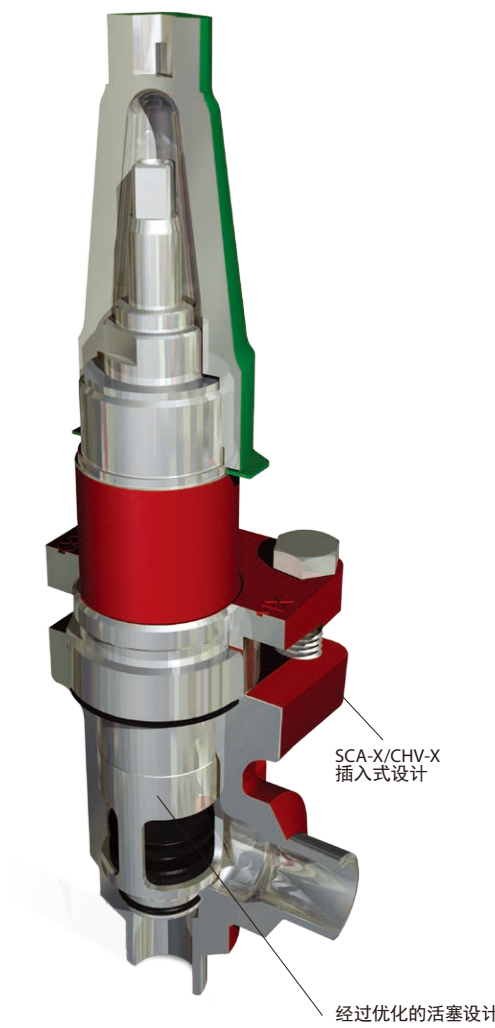
阀芯的安全特性

对于阀芯的‘安全性设计’可确保在系统振动时有效地阻止阀芯旋转从而防止活塞组件的疲劳磨损。



SCA-X截止止回阀 CHV-X止回阀

SCA-X和CHV-X阀门可安装于标准SVL阀座。SCA-X和CHV-X阀门可安装于标准SVL阀座。SCA-X和CHV-X阀门的设计功能与现有产品相同。新型的止回阀通过先进的计算流体力学模拟软件进行设计，保证了插入式模块与阀体配合后具有卓越的流动特性。值得一提的是，新款阀门配置的加厚外壳可抵御高温高压，其密封功能也同时得到了改善。



REG-S调节阀

具备插入式设计的新型REG-S调节阀可以安装在SVL系列标准阀座内

容量

新型的REG-S产品更为贴近客户需求。目前可提供两种版本

- A阀芯和B阀芯 (参见表格)
- A阀芯适用于膨胀管路设计
- B阀芯以其调节功能可适用于供液管路

容量表

	K _v -值 [m³/h]		C _v -值 [Usgal/min]	
	REG-SA	REG-SB	REG-SA	REG-SB
DN 10	0.15	0.6	0.18	0.7
DN 15	1.5	5	1.75	5.85
DN 20	1.5	5	1.75	5.85
DN 25	7	20	8.19	23.4
DN 32	7	20	8.19	23.4
DN 40	7	20	8.19	23.4
DN 50	45		52.6	
DN 65	80		93.6	

FIA 过滤器

应用于SVL Flexline™平台的FIA过滤器与现有过滤器系列完全相同。FIA过滤器可保障制冷剂的流动环境。FIA过滤器可与全系列SVL Flexline™管路元件相配合。

