

Nowe produkty z grupy ICF Flexline™

Opracowany przez Danfoss model zaworów ICF to jeden z większych sukcesów w branży chłodnictwa przemysłowego ostatniej dekady. Zainspirował on naszych klientów do projektowania układów chłodniczych w nowy, przyszłościowy i dużo bardziej wydajny sposób.

Uzupełnienie oferty

Firma Danfoss rozszerzyła grupę ICF, o nowe wielkości korpusów i ich większą przepustowość z myślą o zastosowaniach wymagających dużych średnic. Nowe zawory ICF 50-4 oraz ICF 65-3

zoptimalizowano pod względem stosowania w rurociągach ssawnych i gorącego gazu. Dzięki tym produktom można swobodnie wybrać najlepszego na rynku dostawcę

wszystkich elementów przemysłowych układów chłodniczych. Niezależnie od wielkości instalacji klienci mogą liczyć na nasze doświadczenie i kompleksową ofertę produktów.



Nowe, duże zawory ICF w ofercie

Nowe, duże zawory ICF są dostępne z szeregiem funkcji i kombinacji elementów regulacyjnych oraz wieloma typami i wymiarami przyłączy. W poniższej tabeli zestawiono dostępne wyroby i ich ogólne dane techniczne. Szczegółowe informacje

można znaleźć w naszej literaturze technicznej dotyczącej tych produktów.

Literatura techniczna jest dostępna na naszej stronie internetowej poświęconej gamie produktów ICF: www.danfoss.com/ICF

Czynniki chłodnicze:
Możliwość stosowania z: HCFC, niepalnymi HFC, NH₃ i CO₂

Maks. ciśnienie robocze (MWP):
52 bary (754 psi)

Zakres temperatur:
-60/+120°C (-76/+248°F)

ICF 50-4

Moduł roboczy	Metoda regulacji	Moduł roboczy	Rodzaje i wymiary przyłączy
Zawór odcinający — SVA-S	Opjonalny filtr siatkowy — FIA*	Serwosterowany — ICS Silnikowy — ICM Dwustopniowy elektromagnetyczny — ICLX	Zawór odcinający — SVA-S Zawór regulacyjny — REG-SB
			Spawane doczołowo DIN 40 mm (1 1/2 cala) Mufa do spawania ANSI 40 mm (1 1/2 cala) Spawane doczołowo DIN 50 mm (2 cale) Mufa do spawania ANSI 50 mm (2 cale)

* Wkład filtra siatkowego nie jest częścią zestawu.

ICF 65-3

Moduł roboczy	Metoda regulacji	Moduł roboczy	Rodzaje i wymiary przyłączy
Zawór odcinający — SVA-S	(BEZ filtra siatkowego)	Serwosterowany — ICS Silnikowy — ICM Dwustopniowy elektromagnetyczny — ICLX	Zawór odcinający — SVA-S Zawór regulacyjny — REG-SB
			Spawane doczołowo DIN 65 mm (2 1/2 cala) Mufa do spawania ANSI 65 mm (2 1/2 cala) Spawane doczołowo DIN 80 mm (3 cale) Mufa do spawania ANSI 80 mm (3 cale)

ENGINEERING TOMORROW

Danfoss

Uprość projekt instalacji i oszczędź czas i pieniądze

— prawdziwa wartość wynika z oszczędności czasu i pieniędzy

W każdej branży czas to pieniądź

Modułowy zawór blokowy ICF Flexline™ zapewnia wymierne korzyści pod względem kosztów montażu i serwisu. Można nie tylko zaoszczędzić czas montażu i obsługi, przy pełnej kontroli kosztów, ale również odciąży najważniejsze zasoby firmy, czyli pracowników, którzy będą mogli wykonywać ważniejsze zadania.

Zawory blokowe ICF składają się z korpusu oraz od trzech do sześciu modułów roboczych. Dzięki koncepcji modułowej można wybrać elementy robocze wymagane do danego zastosowania oraz zintegrować je w jednym zaworze, oszczędzając zarówno przestrzeń, jak i czas potrzebny na spawanie.

Grupa produktów ICF Flexline™ obejmuje następujące modele:

Produkty ICF	Przyłącza nominalne
ICF 15-4	15 mm (1/2 cala) i 20 mm (3/4 cala)
ICF 15 EVRAT	Zawór kołnierzowy do modernizacji
ICF 20 EVRAT	Zawór kołnierzowy do modernizacji
ICF 20-4	20 mm (3/4 cala), 25 mm (1 cal) i 32 mm (1 1/4 cala)
ICF 20-6	20 mm (3/4 cala), 25 mm (1 cal) i 32 mm (1 1/4 cala)
ICF 25-4	25 mm (1 cal), 32 mm (1 1/4 cala) i 40 mm (1 1/2 cala)
ICF 25-6	25 mm (1 cal), 32 mm (1 1/4 cala) i 40 mm (1 1/2 cala)
ICF 50-4	40 mm (1 1/2 cala) i 50 mm (2 cale)
ICF 65-3	65 mm (2 1/2 cala) i 80 mm (3 cale)

ICF 15-4

ICF 15 EVRAT

ICF 20-4

ICF 20-6

ICF 25-4

ICF 25-6

ICF 50-4

ICF 65-3

Korzyści ze stosowania zaworów blokowych ICF

Projektowanie

- Jeden numer katalogowy — kilka funkcji
- Prosty dobór za pomocą Danfoss Coolselector™
- Prosta koncepcja systemu i bezpłatne trójwymiarowe rysunki od firmy Danfoss
- Zawory blokowe ICF Flexline™ mogą współpracować ze wszystkimi powszechnie stosowanymi czynnikami chłodniczymi, w tym z CO₂

Montaż

- Tylko dwa spawy — szybki i efektywny montaż
- Bezpośrednie przyłącza spawane
- Szybkie spawanie bez konieczności demontażu
- Mniejsze wymagania dotyczące izolacji dzięki kompaktowej budowie zaworu blokowego ICF Flexline™

Obsługa

- Szybkie i efektywne opróżnienie oszczędzające czas i pieniądze
- Unikalna budowa zapewniająca szybki i łatwy dostęp do poszczególnych modułów roboczych podczas serwisu
- Mała objętość wewnętrzna — minimalne straty czynnika chłodniczego podczas serwisu
- Zabezpieczenie przed korozją zapewniające długą żywotność produktu

Danfoss nie ponosi odpowiedzialności za możliwe błędy drukarskie w katalogach, broszurach i innych materiałach drukowanych. Dane techniczne zawarte w broszurze mogą ulec zmianie bez wcześniejszego uprzedzenia, jako efekt stałych ulepszeń i modyfikacji naszych urządzeń. Wszystkie znaki towarowe w tym materiale są własnością odpowiednich spółek. Danfoss, logotyp Danfoss są znakami towarowymi Danfoss A/S. Wszystkie prawa zastrzeżone.

DKRCL.PB.FTD1.D1.49

Produced by Danfoss® IRF/BHU 2015-12

ENGINEERING TOMORROW

Danfoss

Nowe zawory ICF 50-4 i ICF 65-3 powiększenie grupy doskonałych zaworów

Danfoss powiększa grupę ICF Flexline™ o zawory ICF o średnicach DN 50 i DN 65 do przemysłowych instalacji chłodniczych.

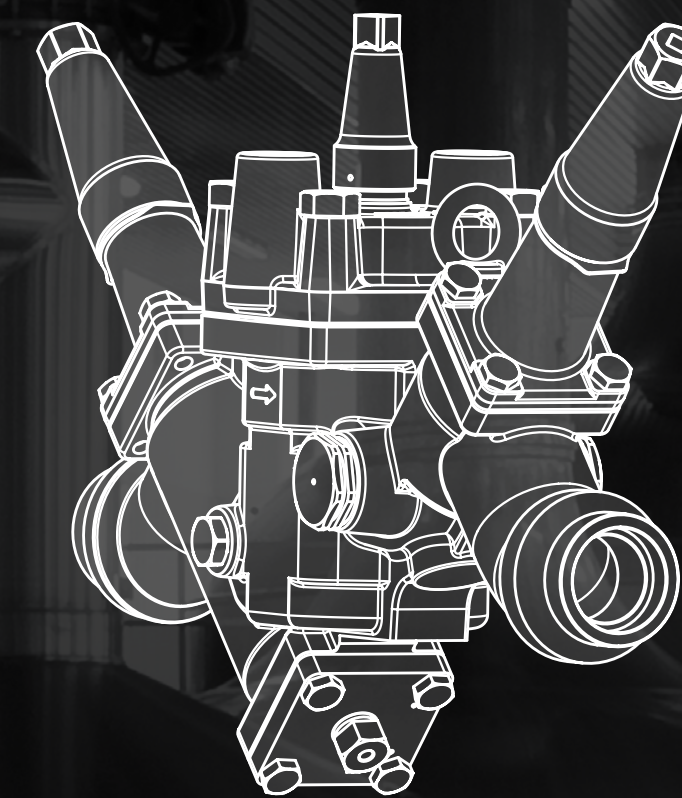


36%

większa przepustowość w porównaniu z konkurencyjnymi wyrobami

Korzyści, na których można polegać

86%
mniejszy spadek ciśnienia



■ Dużo większa przepustowość i mniejszy spadek ciśnienia
Według niezależnych testów przeprowadzonych przez Danish Technological Institute zawór ICF 50-4 ma o 36% większą przepustowość niż inne typy zaworów do tego samego zastosowania. Przy tej samej wydajności chłodniczej, porównywalne zawory na rynku powodują o 86% większy spadek ciśnienia niż ICF 50-4 firmy Danfoss.

■ Przyłącza do spływu cieczy z odszraniania, w korpusie, pozwalają na oszczędność czasu i optymalizację izolacji zaworu.
Zawory ICF 50-4 oraz ICF 65-3 posiadają przyłącza boczne umożliwiające bezpośrednie podłączenie rurociągu spływu cieczy z odszraniania. Przyłącza znajdują się z obu stron zaworu, dzięki czemu są łatwo dostępne.

■ Wyższy poziom bezpieczeństwa i trwałości zaworów oraz instalacji.
Dwustopniowy zawór elektromagnetyczny bezpośredniego działania (ICLX) zwiększa bezpieczeństwo instalacji, ponieważ unika się uderzeń hydraulicznych po odszranianiu. Jego płynne działanie przyczynia się do zwiększenia trwałości zaworów i instalacji oraz obniżenia kosztów serwisowania.

■ Oszczędność energii i mniejszy wpływ na środowisko
Mały spadek ciśnienia w bloku zaworowym ICF zapewnia znaczną oszczędność energii. Lokalny przedstawiciel Danfoss może pomóc w jej obliczeniu.

■ Prostsze projektowanie
Jeden zawór blokowy ICF z kilkoma konfiguracjami i funkcjami przyspiesza i ułatwia projektowanie i montaż. Można również zmniejszyć liczbę magazynowanych produktów, co z kolei znacznie upraszcza projektowanie i zamawianie.

■ Zwiększenie wydajności instalacji
Szybkie i łatwe odessanie czynnika skraca przestój podczas prac serwisowych. Jednocześnie ogranicza to ryzyko wycieku i poprawia bezpieczeństwo instalacji.

■ Kompaktowe wymiary i mniej spawów
ICF to kompaktowy zawór blokowy, wymagająca dużo mniej spawów niż konwencjonalny zestaw zaworów. Ilość potrzebnych spawów można zmniejszyć nawet o sześć. Niewielkie wymiary to zaleta szczególnie ważna przy małej ilości dostępnej przestrzeni.

■ Lepsze wykorzystanie zasobów, czyli skuteczniejsze panowanie nad kosztami eksploatacji
Ponieważ zawór ICF jest dostarczany w postaci kompletnego bloku zaworów, nie trzeba inwestować czasu ani pieniędzy w prace warsztatowe związane z demontażem, spawaniem i występnym montażem. Do montażu zaworu do instalacji wystarczy dwa spawy. W ten sposób zmniejsza się liczbę spawów nawet o sześć oraz skraca czas instalacji. W efekcie końcowym, krótszy czas montażu jednego, fabrycznie prefabrykowanego elementu wpływa na szybszy przepływ należności.

■ Tak dla nowych czynników chłodniczych
Wszystkie zawory ICF Flexline™ są dopuszczone do pracy z amoniakiem (NH₃), CO₂, HCFC oraz niepalnymi czynnikami typu HFC. Dodatkowo dzięki dopuszczeniu do pracy przy ciśnieniu 52 barów zawór ten można także używać w instalacjach wysokociśnieniowych, takich jak pompy ciepła i rurociągach gorącego gazu do odciążania w instalacjach CO₂.

■ Wyrównana i przetestowana technologia z globalnym wsparciem technicznym
W trakcie dekady stosowania zaworów ICF Flexline™ na całym świecie, zdobyliśmy bogate doświadczenie, z którego korzystają klienci. Dodatkową zaletą ze współpracy z firmą Danfoss jest możliwość polegania w razie potrzeby na naszym profesjonalnym i wyspecjalizowanym, globalnym wsparciu technicznym.

■ Wyróżniona pomoc dostępna dla klientów
Oprogramowanie Danfoss DIRBuilder™ oraz Coolselector™2 umożliwiające szybki i bezpieczny dobór spośród wielu konfiguracji zaworów. Klienci firmy Danfoss mogą potrzebować w naszym profesjonalnym i wyspecjalizowanym, globalnym wsparciu technicznym.

www.danfoss.com/ICF

Dostosowujący się zawór blokowy

Nowe zawory ICF 50-4 oraz ICF 65-3 mogą być stosowane w rurociągach ssawnych i gorącego gazu. Wyjątkowa koncepcja ICF Flexline™ umożliwia montowanie różnych elementów roboczych we wspólnym korpusie.

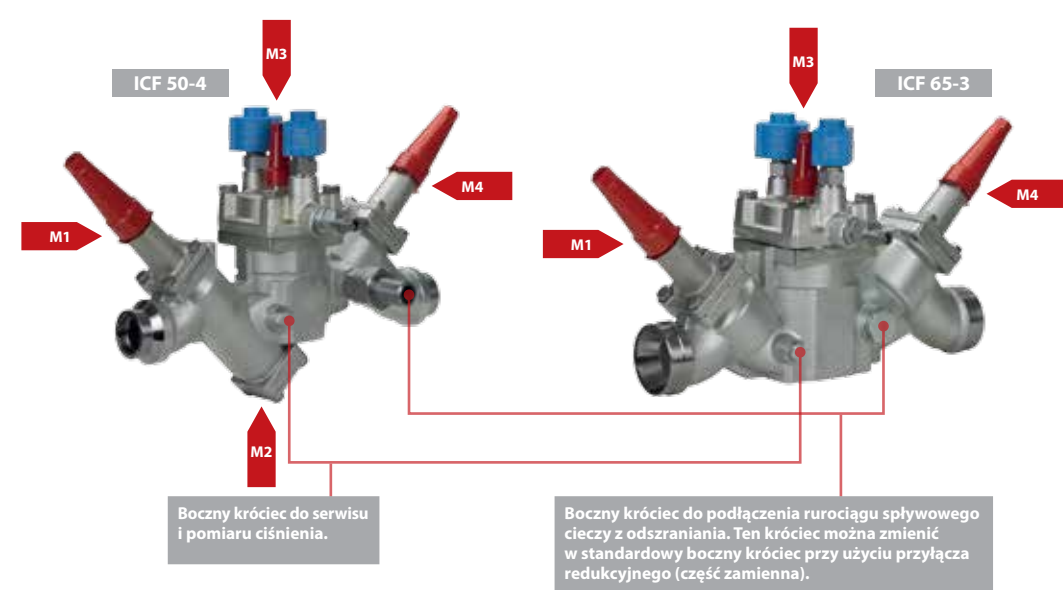
Wspólną cechą zaworów ICF 50-4 oraz ICF 65-3 jest umieszczenie w pierwszym gnieździe (M1) modułu zaworu odcinającego SVA-S. W gnieździe środkowym (M3) może być zamontowany jeden z trzech modułów zaworów regulacyjnych z serii Danfoss ICF Flexline™: moduł zaworu: serwosterowanego ICS, silnikowy ICM lub dwustopniowy elektromagnetyczny ICLX. Czwarte gniazdo (M4) jest przeznaczony do umieszczenia modułu drugiego zaworu odcinającego SVA-S albo zaworu regulacyjnego REG-SB.



Szczególną cechą modelu ICF 50-4 jest możliwość umieszczenia filtra siatkowego FIA w drugim gnieździe (M2). Ta opcja nie jest dostępna w modelu ICF 65-3.

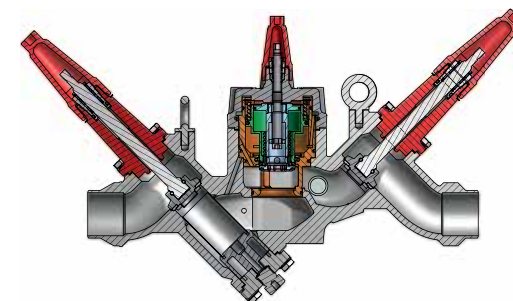
W przypadku obu korpusów zaworów dostępne są dwa rodzaje bocznych króćców: Jeden można użyć do bezpośredniego podłączenia rurociągu spustowego cieczy z odszraniania, a drugi — do celów serwisowych i pomiaru ciśnienia (każdy z nich po obu stronach korpusu).

Wszystkie elementy robocze zaprojektowano do maksymalnego ciśnienia roboczego 52 barów i mogą być stosowane z CO₂ oraz wszystkimi innymi czynnikami chłodniczymi o wysokim ciśnieniu roboczym.



Boczny króciec do serwisu i pomiaru ciśnienia.

Boczny króciec do podłączenia rurociągu spływowego cieczy z odszraniania. Ten króciec można zmienić w standardowy boczny króciec przy użyciu przyłącza redukcyjnego (część zamienna).



- Gniazda modułu:**
- M1 Moduł zaworu odcinającego SVA-S
 - M2 Opcjonalny filtr siatkowy FIA (tylko ICF 50-4)
 - M3 Środkowe gniazdo do modułów ICS, ICM lub ICLX
 - M4 Moduł zaworu odcinającego SVA-S lub regulacyjnego REG-SB

Uproszczenie przemysłowych układów chłodniczych

Idea zaworów ICF znacznie upraszcza projektowanie i instalację układu chłodniczego oraz sprawia, że występuje mniejsze ryzyko popełnienia błędów. Użycie tylko jednego korpusu zaworowego sprawia, że wymaganych jest mniej spawów, a ograniczenie ich liczby jest równoznaczne ze zmniejszeniem potencjalnych nieszczelności.

Oszczędność miejsca

Zastępując trzy lub cztery zawory jednym zespołem, oszczędza się miejsce. Jest to bezpośrednia i oczywista korzyść przy ograniczonej przestrzeni, np. na statkach rybackich oraz w obiektach zamkniętych, o ograniczonej powierzchni typu zakłady przetwórstwa żywności.

Wybór metody regulacji

W gnieździe 3 można zastosować następujące moduły zaworowe: serwosterowany ICS, silnikowy ICM lub dwustopniowy, elektromagnetyczny ICLX.

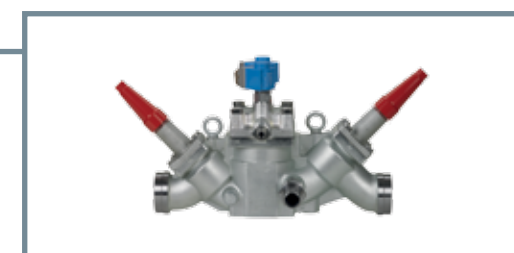
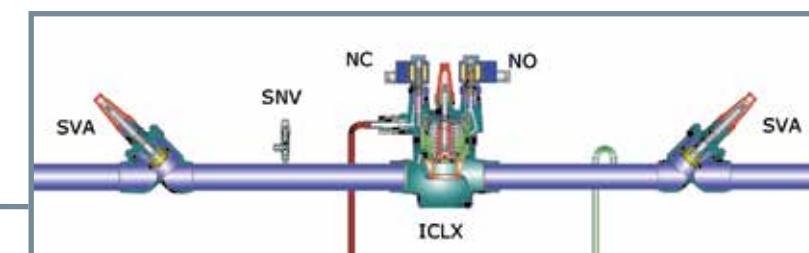
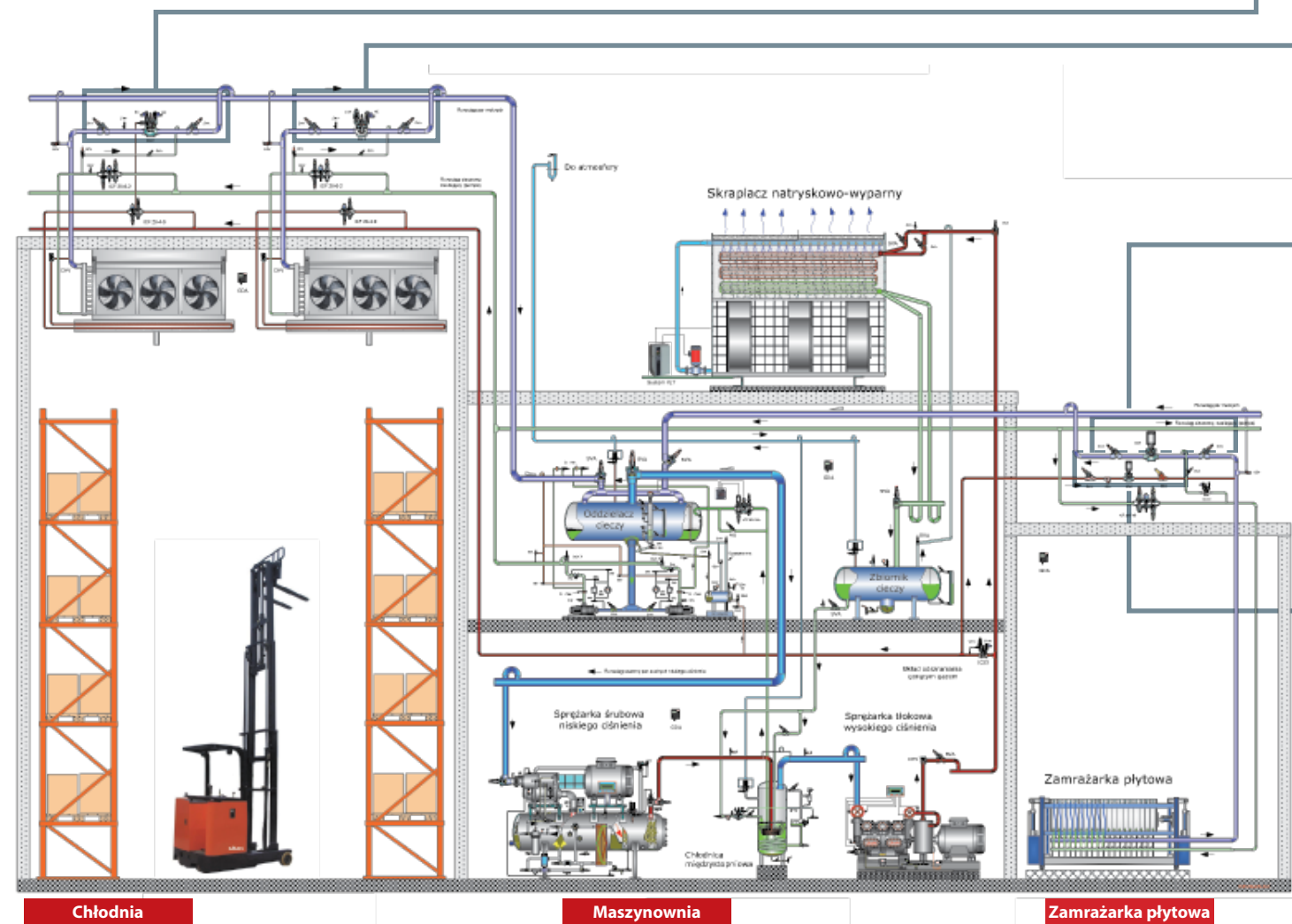
Opcje dla gniazda 3 (metoda regulacji)	Opis	
ICS 50	Moduł ICS 50 (przepustowość 100%)	
Serwosterowany	ICS 50-32	Moduł ICS zapewniający 32% przepustowości standardowego modelu ICS 50
	ICS 50-40	Moduł ICS zapewniający 40% przepustowości standardowego modelu ICS 50
Silnik krokowy	ICM 50 – A	Do stosowania w rurociągach zasilania cieczą lub gorącym gazem
	ICM 50 – B	Do stosowania w rurociągach ssawnych
Dwustopniowy, elektromagnetyczny	ICLX 50	Moduł ICLX 50
Serwosterowany		
ICS 65	Moduł ICS 65 (przepustowość 100%)	
Serwosterowany	ICS 65-40	Moduł ICS zapewniający 40% przepustowości standardowego modelu ICS 65
	ICS 80	Moduł ICS 80
Silnik krokowy	ICM 65 – A	Do stosowania w rurociągach zasilania cieczą lub gorącym gazem
	ICM 65 – B	Do stosowania w rurociągach ssawnych
Dwustopniowy, elektromagnetyczny	ICLX 65	Moduł ICLX 65

Skoncentrowane na energii i bezpieczeństwie

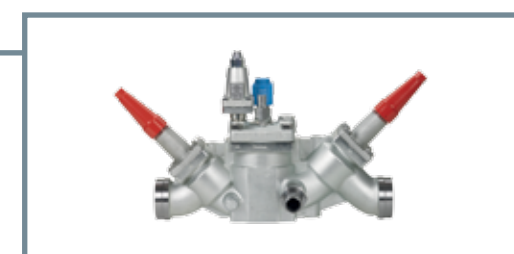
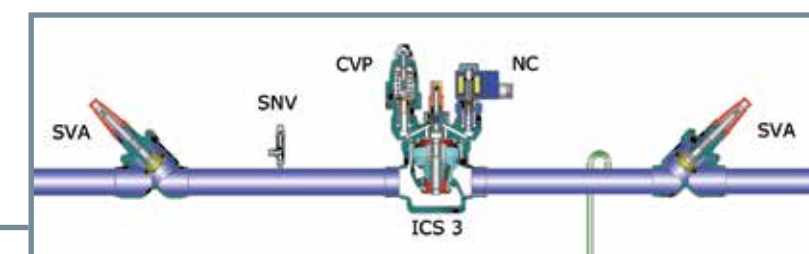
Typoszereg ICF zapewnia nie tylko niższe koszty montażu i serwisowania, ale także i inne korzyści. Może on bezpośrednio obniżyć koszty eksploatacyjne przez lepsze wykorzystanie energii elektrycznej. Małe spadki ciśnienia na zaworach ICF przyczyniają się do obniżenia kosztów zużycia energii elektrycznej, a tym samym zmniejszenia: kosztów eksploatacyjnych i wpływu na środowisko. Ponadto, dwustopniowy zawór elektromagnetyczny, bezpośredniego działania typu ICLX zwiększa bezpieczeństwo instalacji, dzięki likwidacji uderzeń hydraulicznych po odszranianiu.

Wyższa rentowność dzięki podłączeniu splotu cieczy z odtajania

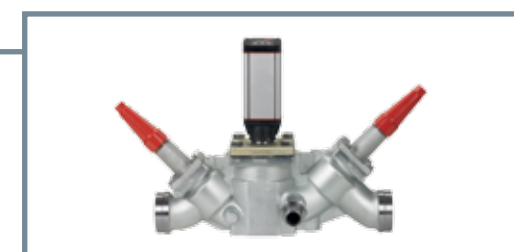
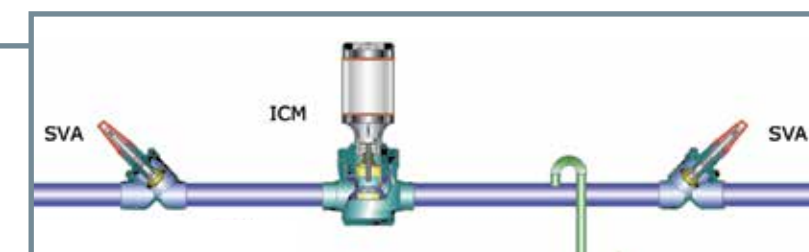
Do dużych zaworów ICF można bezpośrednio podłączyć rurociąg splotu cieczy z odszraniania. Ogranicza to liczbę spawów w docelowej instalacji oraz pozwala uzyskać lepszą izolację linii odtajania. Lepsza izolacja oznacza wyższą rentowność.



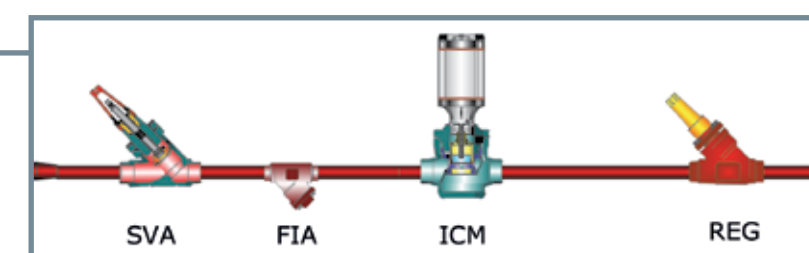
Zawór blokowy z dwustopniowym zaworem elektromagnetycznym
W tym przykładzie pojedyncze zawory można zastąpić zaworem blokowym ICF 65-3 wyposażonym w zawory: odcinający SVA-S, dwustopniowy zawór elektromagnetyczny ICLX oraz zawór odcinający SVA-S. Przy takim zastosowaniu, zawór ICF pozwala zmniejszyć liczbę spawów o pięć.



Zawór blokowy z regulacją ciśnienia
W tym przykładzie, pojedyncze zawory można zastąpić zaworem blokowym ICF 65-3 z zaworem odcinającym SVA-S, serwosterowanym zaworem regulacyjnym ICS oraz zaworem odcinającym SVA-S. Przy takim zastosowaniu, zawór ICF pozwala zmniejszyć liczbę spawów o pięć.



Zawór blokowy z zaworem silnikowym
W tym przykładzie, pojedyncze zawory można zastąpić zaworem blokowym ICF 65-3 z zaworem odcinającym SVA-S, zaworem silnikowym ICM oraz zaworem odcinającym SVA-S. Przy takim zastosowaniu, zawór ICF pozwala zmniejszyć liczbę spawów o pięć.



Zawór blokowy do rurociągu gorącego gazu z zaworem silnikowym
W tym przykładzie, pojedyncze zawory można zastąpić zaworem blokowym ICF 50-4 z zaworami: odcinającym SVA-S, filtrem siatkowym FIA, silnikowym ICM oraz ręcznym, regulacyjnym REG-SB. W tym zastosowaniu zawór blokowy ICF pozwala zmniejszyć liczbę spawów o cztery.

Więcej informacji?

W celu uzyskania większej ilości informacji o zaletach nowych zaworów blokowych ICF 50-4 oraz ICF 65-3 należy skontaktować się z lokalnym dystrybutorem lub przedstawicielem firmy Danfoss. Więcej informacji technicznych można uzyskać na stronie www.danfoss.com/ICF lub kontaktując się z lokalnym biurem sprzedaży firmy Danfoss.