

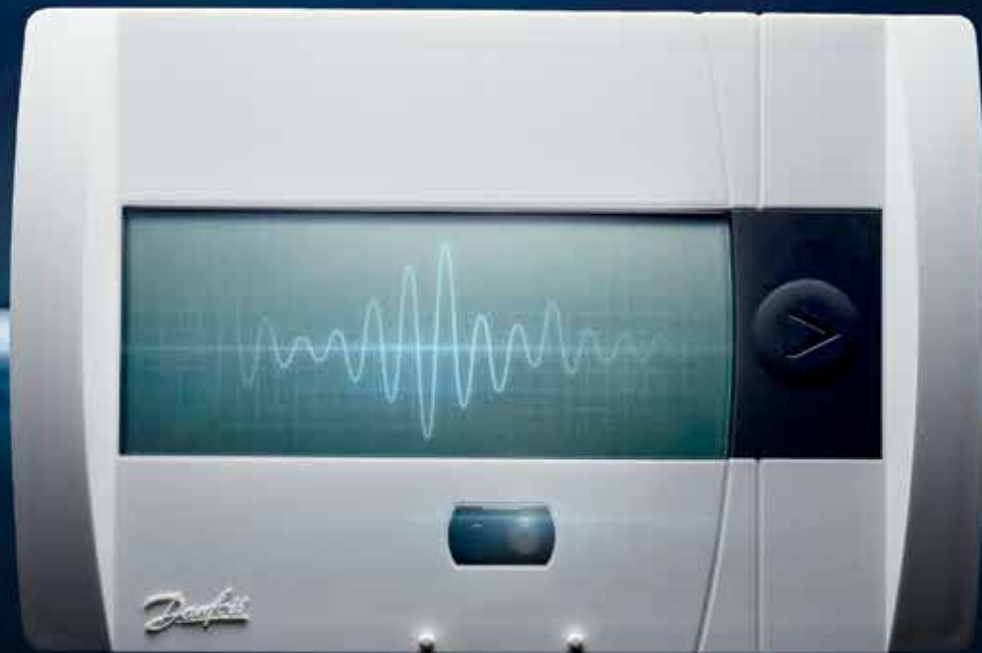
ENGINEERING
TOMORROW

Danfoss

Měření energie | Ultrazvuková technologie

Přesnost a spolehlivost prostřednictvím vespělé **ultrazvukové technologie**

Moderní ultrazvuková technologie optimalizuje celkové náklady na vlastnění.



Vysoká

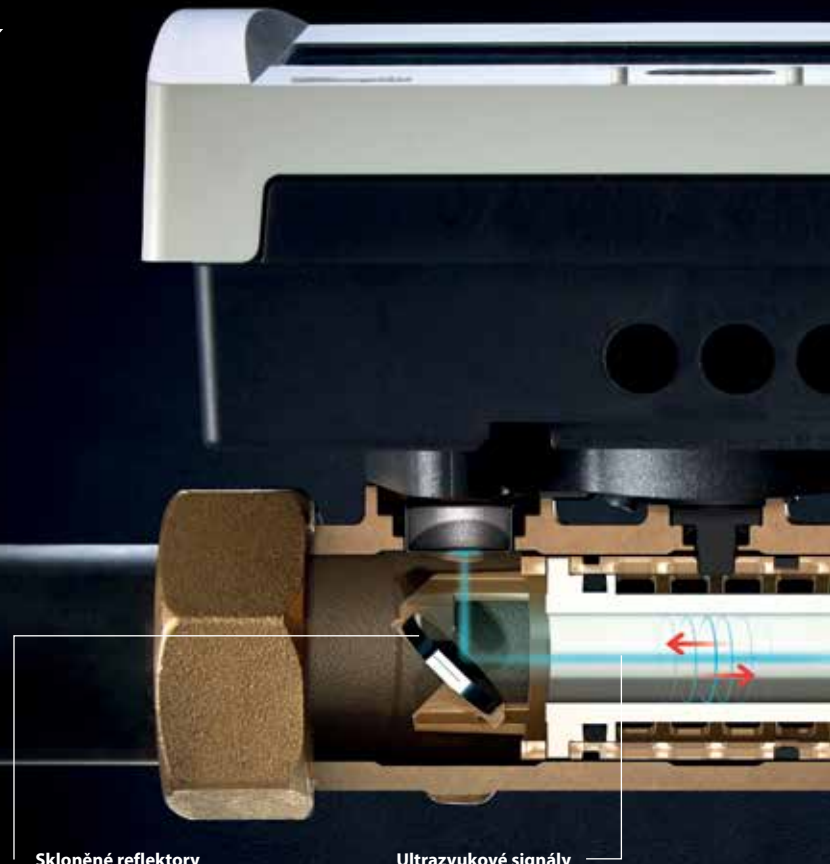
přesnost měření
zajišťuje dlouhou
provozní životnost.

Přesnost a spolehlivost

Princip ultrazvukového měření

Když voda protéká potrubím, současně je vyslán a přijímán ultrazvukový signál. Časový rozdíl mezi signály se měří a používá k výpočtu rychlosti průtoku.

Na základě vnitřního průměru potrubí je potom možné přesně vypočítat objem průtoku.



Skloněné reflektory
odráží ultrazvukové signály.

Ultrazvukové signály
umožňují měřit rychlost toku vody a vypočítat objem průtoku s nejvyšší přesností a dosáhnout nejpřesnějšího měření v oblasti měření tepla.

Ultrazvukové versus mechanické měření

Výhody ultrazvukové technologie

Ultrazvuková technologie nabízí ve srovnání s konvenčními mechanickými řešeními měření tepla řadu jednotlivých výhod.

Delší životnost

Ultrazvukové měřiče tepla neobsahují žádné pohyblivé části, což znamená, že se nic nemůže opotřebovat. Výsledkem je, že ultrazvukové měřiče tepla zachovávají stejnou vysokou úroveň přesnosti a je možné provést během jejich životnosti několik opakovaných ověření při

minimální až žádné údržbě.

Zvýšená přesnost

Díky vyšší frekvenci měření, nízkým tlakovým ztrátám a vysokému dynamickému rozsahu poskytují ultrazvukové měřiče spolehlivější data i při nízkých rychlostech průtoku nebo špatné kvalitě vody.

Dlouhá životnost baterií

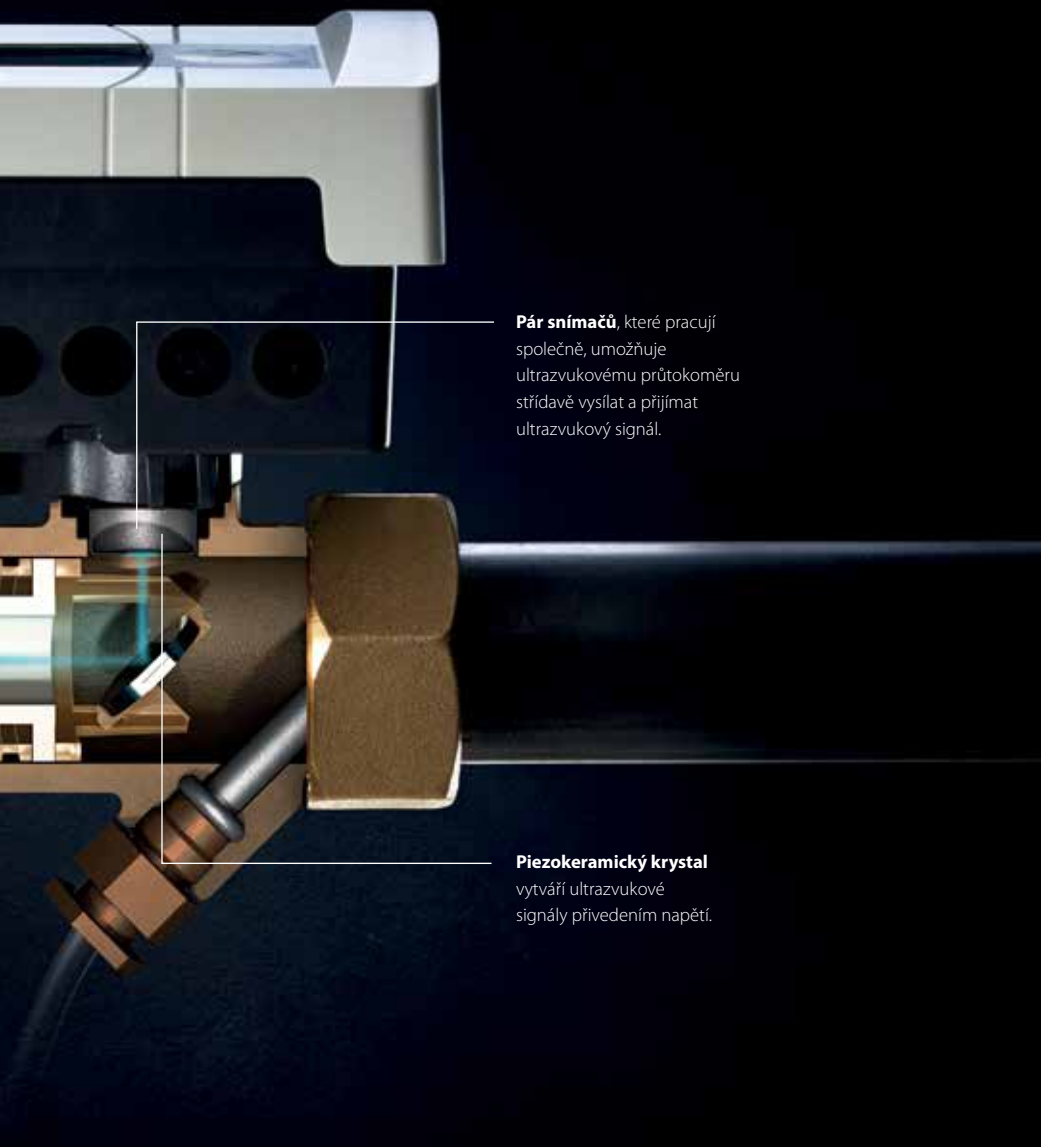
Ultrazvuková technologie nabízí nízkou spotřebu energie. Ultrazvukové měřiče

tepla tak mohou pracovat spolehlivěji a déle než mechanické měřiče tepla.

Rychlá návratnost investice

V posledních letech se snížila cena ultrazvukových měřičů tepla, čímž se snížil cenový rozdíl mezi mechanickými a ultrazvukovými měřiči tepla, a výrazně se zkrátila doba návratnosti počáteční investice.

Ultrazvukové měřiče tepla zvyšují přesnost a snižují celkové náklady na vlastnění.



Pár snímačů, které pracují společně, umožňuje ultrazvukovému průtokoměru střídavě vysílat a přijímat ultrazvukový signál.

Piezokeramický krystal vytváří ultrazvukové signály přivedením napětí.

SonoSelect™ Ultrazvukový měřič tepla

Nový měřič tepla SonoSelect™ od společnosti Danfoss stanovuje zcela nový standard měření tepla:

- Ultrazvukový měřič tepla nové generace
- Snadná a flexibilní instalace bez omezení týkajících se vstupu/výstupu (podpora MID)
- Nepřetržitě kvalitní měření
- Ověření měřiče bez jeho rozebrání
- Nejlepší baterie ve své třídě zajišťuje dlouhou provozní životnost.
- Umožňuje měřit spotřebu teplé užitkové vody.
- Originální diagnostika



Výhody pro každého

Ultrazvuková technologie přináší hodnotu ve všech stádiích projektu, od návrháře systému po koncového uživatele.



NÁVRHÁŘ SYSTÉMU

- ✓ Nejvýkonnější systém
- ✓ Flexibilní instalace
- ✓ Malé tlakové ztráty, vysoká přesnost



MAJITEL BUDOVY

- ✓ Delší životnost
- ✓ Rychlá návratnost
- ✓ Snížení nákladů na údržbu a režijních nákladů



KONCOVÝ UŽIVATEL

- ✓ Spolehlivá data
- ✓ Přesné měření
- ✓ Přesná fakturace

Danfoss: průkopníci technologie ultrazvukového měření

Společnost Danfoss má desítky let zkušeností s řešeními vytápění a je průkopníkem v oblasti rozvoje ultrazvukové technologie. Naše výzkumné a vývojové zařízení v Dánsku vyvíjí a testuje měřiče tepla již déle než 40 let. Společnost Danfoss patřila k prvním, kteří použili ultrazvuk v tomto oboru.

Máme kontrolu nad všemi stádii vývoje produktu, od návrhu snímače po software. Prostřednictvím našich globálních sítí obchodní a technické podpory, přítomnosti na všech hlavních trzích, krátké době uvádění výrobků na trh a efektivní logistice dokážeme poskytovat komplexní služby kdekoli na světě.

Pokud jde o splnění příští generace požadavků v oblasti měření tepla a snížení spotřeby energie, můžete se spolehnout na odborné schopnosti společnosti Danfoss.



Další informace o měřiči tepla SonoSelect™
najdete na webu sono.danfoss.com

Danfoss s.r.o. · V Parku 2316/12 · 148 00 Praha4 - Chodov

Tel.: (2) 83 014 212, 111 · Fax: (2) 83 014 567 · E-mail: danfoss.cz@danfoss.com · www.danfoss.cz · www.cz.danfoss.com

Danfoss nepřijímá odpovědnost za případné chyby v katalozích, brožurách a dalších tiskových materiálech. Danfoss si vyhrazuje právo změnit své výrobky bez předchozího upozornění. To se týká také výrobků již objednaných za předpokladu, že takové změny nevyžadují dodatečné úpravy již dohodnutých podmínek. Všechny ochranné známky uvedené v tomto materiálu jsou majetkem příslušných společností. Danfoss a logo firmy Danfoss jsou ochrannými známkami firmy Danfoss A/S. Všechna práva vyhrazena.