

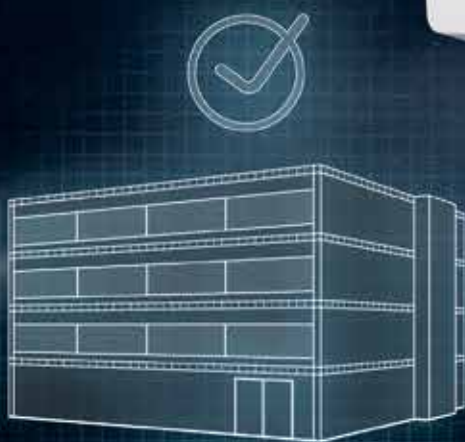
Merenje energije | SonoSelect™ merač utroška toplotne energije

Saznanja i inovacije koje za trijumfovanje u svakoj fazi projekta **SonoSelect™** **merač utroška toplotne energije**

Ultrazvučni merač utroška toplotne energije koji je najbolji u svojoj klasi
i kojeg su proizveli vodeći svetski stručnjaci za grejanje.

Kontrola putem

aplikacije za proveru
rada, očitavanje i još
mnogo toga na samoj
lokaciji.



SonoSelect™

Precizno merenje potrošnje energije, **pojednostavljeno**

Od razvijenih naroda, pa sve do ekonomija koje su tek u povoju, energija i upravljanje klimom u zatvorenom se nalaze pri vrhu dnevnog reda zemalja širom sveta. Postizanje održivog smanjenja u potrošnji energije u svetu u kom su uslovi nestabilni i konstantno se menjaju predstavlja zajednički cilj.

Ključ za postizanje toga je da znamo šta i kada treba da upotrebimo. Uređajem SonoSelect™ kompanija Danfoss daje veliki doprinos rešavanju globalnog izazova.

Novi SonoSelect™ merač utroška toplotne energije, koji je zasnovan na preciznoj ultrazvučnoj tehnologiji, donosi nivo preciznosti i pouzdanosti koji je potreban da bismo mogli da savladamo najveće izazove u upravljanju energijom.

Ključ za pružanje stabilnih, pouzdanih i doslednih podataka o energiji.

Vrednost u svim fazama projekta



Pored naprednih funkcija, SonoSelect™ je osmišljen tako da u svakoj fazi projekta stvara vrednost – od izbora proizvoda, do servisiranja nakon prodaje.

SonoSelect™

Ultrazvučni merač utroška toplotne energije



**Ultrazvučni merač utroška toplotne energije
nove generacije**

**Novi nivo jednostavnosti pri instaliranju i puštanju
u rad zahvaljujući aplikaciji SonoApp**

Dosledno merenje visokih performansi

**Prava dijagnostika:
provera ispravnosti merača bez rastavljanja
merača utroška toplotne energije**

Baterija koja je najbolja u svojoj klasi: dug radni vek

**Platforma za komunikaciju koja može
da se nadograđuje**

Novi pristup radnom dizajnu

Ultrazvučni merač utroška toplotne energije **nove generacije**

SonoSelect™ postavlja potpuno novi standard u merenju utroška toplotne energije. Zahvaljujući širokom asortimanu inovativnih i jedinstvenih funkcija jednostavno se instalira i pušta u rad, a isporučuje dosledna merenja visokih performansi, čak i pri negostoljubivim uslovima temperature okoline.

Jedna od ključnih funkcija uređaja SonoSelect je ta što njegove napredne funkcije mogu da se kontrolišu i pomoću pametnog telefona i aplikacije SonoApp. Složene funkcije mogu lako da se programiraju, a uobičajenim podešavanjima se brže pristupa i lakše se obavljaju. Visok nivo upotrebljivosti umanjuje greške i obezbeđuje minimalno vreme instaliranja.

Privezak SonoDongle:

Vaš ključ za informacije

SonoDongle je jednostavni Bluetooth™ konektor koji omogućava laku komunikaciju između telefona i merača utroška toplotne energije putem aplikacije SonoApp. On se magnetski povezuje sa uređajem SonoSelect™, čime se osigurava bezbedna i stabilna veza sa meračem.

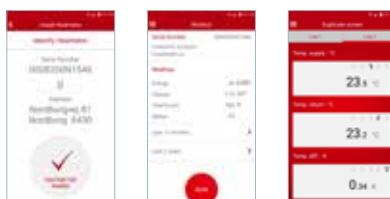
Kompatibilan je sa operativnim sistemom Android i automatski se povezuje sa aplikacijom SonoApp.



Rad je lak uz **SonoApp**

SonoSelect™ predstavlja novu generaciju u merenju utroška toplotne energije i može da se koristi za sve od provere funkcionalnosti sistema u realnom vremenu do brzog uparivanja sa lokacijom i rešavanja grešaka. Sve to putem jasnih i intuitivnih ekrana sa menijima.

Zahvaljujući tome što su napredne funkcije premeštene u SonoApp, meračem utroška toplotne energije SonoSelect™ se lakše rukuje i smanjuje se rizik od pogrešnog podešavanja. To je omogućilo i dodavanje funkcija koje bi inače bilo nemoguće postići.



Ključne funkcije aplikacije SonoApp

- Omogućava potpunu kontrolu konfigurisanja i ponovnog konfigurisanja
- Provera svih parametara sistema u jednom koraku
- Dizajnirana je za jednostavno i precizno instaliranje
- Postavke merača se menjaju lako i brzo
- Pristup memoriji sa evidencijom o podacima radi brze i precizne dijagnostike
- Brzo i jednostavno uparivanje, bez papirologije

Neprekidna mogućnost ponovnog konfigurisanja i pristupa podacima osigurava efikasno rukovanje meračem.

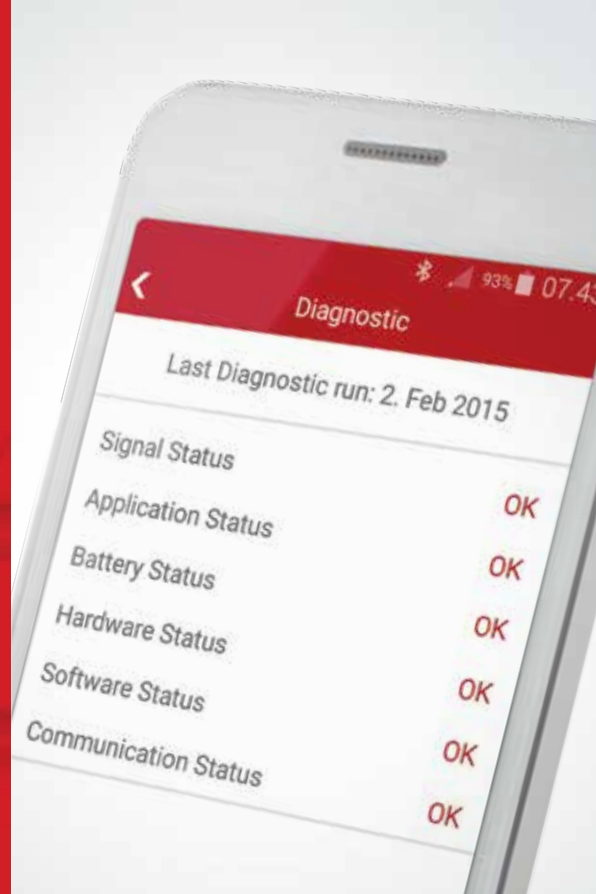
SonoApp

Smanjuje se vreme potrebno za očitavanje, konfigurisanje i puštanje u rad.



Dijagnostika

donosi uštede na troškovima rešavanja grešaka i žalbi klijenata.



Informacije za prave radnje

Prava dijagnostika

Uređaj SonoSelect™ pruža izvanredne dijagnostičke funkcije putem aplikacije SonoApp – do sada poznate samo među industrijskim meračima za procese. Mnogi sistemi tvrde da imaju „dijagnostiku“, a zapravo, to često ne podrazumeva više od prikazivanja šifre greške. Za razliku od njih, SonoSelect™ ima pravu dijagnostiku sa preciznim praćenjem koja omogućava brzo otkrivanje i ispravljanje grešaka. U slučaju da je uređaju potrebno servisiranje, osnovni uzrok se sa lakoćom otkriva precizno, bez nagađanja.

Potvrda pravilnog instaliranja u jednom koraku

Test funkcija koji se pokreće iz aplikacije potvrđuje da nema alarma i da su vrednosti merača u okvirima prihvatljivih granica.

- Donosi uštedu na troškovima jer eliminiše nagađanja i obezbeđuje ispravno instaliranje, čak i kada instalateri imaju manjak iskustva
- Umanjuje troškove instaliranja zahvaljujući tome što se smanjuje broj neispravnih instaliranja i vraćanja na teren

Napredna dijagnostika za ekonomično servisiranje i održavanje

Dijagnostika koja se pokreće iz aplikacije automatski generiše detaljne informacije o najvažnijim parametrima merača utroška toplotne energije i aplikacije: npr. prognoza veka trajanja baterije, potencijal za ponovnu potvrdu ispravnosti umesto zamene, problemi vezani za EMC ili mehure vazduha.

- Manje vremena utrošenog na rešavanje problema po principu pokušaja i pogreške, čak i za instalatere sa manjkom iskustva
- Eliminiše troškove nepotrebne ili prevremene zamene merača utroška toplotne energije
- Smanjuje troškove vezane za žalbe i nezadovoljstvo klijenata



Detaljni **status merača utroška toplotne energije** u svim ključnim parametrima pruža vam **informacije za prave radnje**



Signal



Aplikacija



Baterija



Hardver



Softver



Komunikacija

Preciznost i postojanost

Napredna ultrazvučna tehnologija

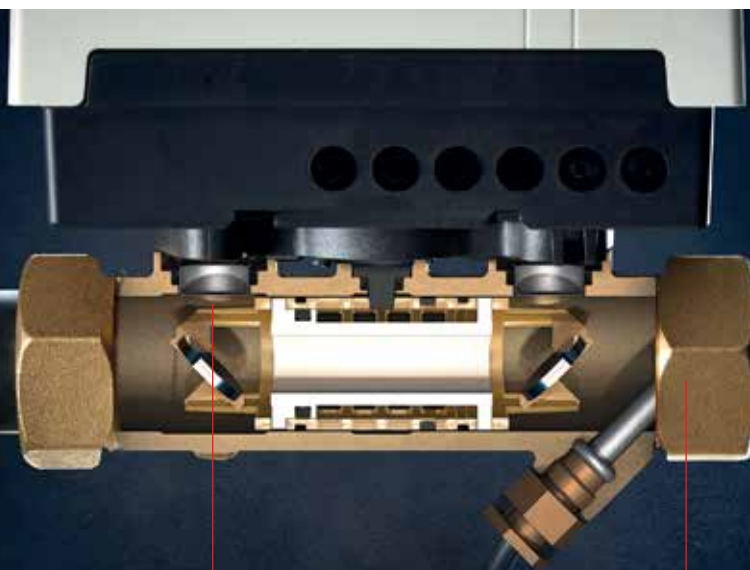
SonoSelect™ kombinuje godine stručnosti sa vodećom ultrazvučnom tehnologijom kako bi pružio novi nivo dosledne merne preciznosti tokom dugog radnog veka.

Merenja protoka ostaju izuzetno stabilna, čak i kada je brzina protoka mala i voda nekvalitetna. Ultrazvučna tehnologija takođe obezbeđuje dug radni vek sa neprekidno pouzdanim performansama i skoro bez održavanja. Dugoročno gledano, zaista dobra odluka.

Prednosti ultrazvučne tehnologije

- Visoki dinamički opseg (pokriva veliki deo nominalnog protoka)
- Stabilnost za vodu niskog kvaliteta (bez delova protoka koji se pomeraju)
- Gubici u pritisku su mali
- Može da otkrije čak i najmanje brzine protoka
- Neprekidno visoka preciznost merenja osigurava dug radni vek
- Mala potrošnja energije – radni vek baterije je duži
- Niski troškovi održavanja i vlasništva
- Tokom radnog veka može da se obavi nekoliko ponovnih proveru

Optimizuje ukupan trošak vlasništva.



Novi i inovativan dizajn davača ultrazvučnog signala
Otpornost na vakuum radi povećane pouzdanosti

Veoma česta merenja:

- Protok i energija se mere na svakih 0,5 sekundi (vodeći u klasi)
- Temperatura se meri na svake 4 sekunde (vodeći u klasi)
- Omogućava merenje potrošnje tople vode

Kompaktan dizajn

- Odgovara svakoj instalaciji

Zaštićen od vode i prašine

- Dvodelno kućište zaptiveno gumom
- Neprobojan za vlagu
- Klasa IP65

Savijene cevi nemaju uticaj

- Nema ograničenja sa ulaznim/izlaznim otvorima
- Može da se montira i na dovodnim i na odvodnim cevima

Otporno na pritisak cevi

- Mesingana cev visokog kvaliteta
- Napravljen tako da potraje



kWh



m³



h

Novi nivo **jednostavnosti**
pri instaliranju i puštanju u rad

Izaberite fleksibilnost

Izdržljiv i svestran, odgovara svim primenama

SonoSelect™ je kompatibilan sa skoro svim uslovima primena. Zbog svoje male veličine lako može da se smesti u raznim tipovima instalacija – bez obzira na zakrivljene cevi, preciznost je sigurna.

Kako bi se obezbedila dugoročna pouzdanost, SonoSelect™ je osmišljen tako da nema pokretne delove. Pored toga, tu su izdržljivi kablovi, inovativni dizajn davača ultrazvučnog signala i kvalitetni materijali koje smo koristili u proizvodnji kako bi nam obezbedili godine pouzdanog rada.

Pogodak iz prve

Jednostavno instaliranje sa proverom na samoj lokaciji

SonoSelect™ je osmišljen sa ciljem da olakša život instalaterima. Od izdržljivog kućišta i jednostavnog ekrana, pa sve do intuitivnih i pametnih funkcija aplikacije SonoApp, SonoSelect™ je pažljivo osmišljen tako da štedi vreme, smanji troškove proizvodnje i svede ponovna instaliranja na minimum.

Istaknute karakteristike za instalatere

- Meni za podešavanje: sve što je instalateru potrebno, na jednom centralnom mestu
- Funkcionalni test: provera rada jednim klikom
- Konfigurisanje dovoda/odvoda: laka promena mesta na kom je merač utroška toplotne energije instaliran
- Zaštićena štampana ploča: zaštitna tabla sprečava nehотиčna oštećenja štampane ploče prilikom otvaranja merača
- Vodiči za instaliranje pri ruci: uvek ažurni i spremni

Izaberite pouzdanost, izaberite proizvod bez muke

EN1434

Klasa 2 sa 50%
manjim proizvodnim
ograničenjima.

Ciljne primene

SonoSelect™ je posebno osmišljen tako da pokriva najširi asortiman primena, **od porodičnih kuća do komercijalnih zgrada.**



KUĆE SA 1-2 PORODICE



Novogradnja



Renovacija



KUĆE ZA VIŠE PORODICA



Novogradnja



Renovacija



KOMERCIJALNI
OBJEKTI



Novogradnja



Renovacija

Pouzdana dugovečnost

Visoke **performanse** celog radnog veka

SonoSelect™ je osmišljen tako da isporučuje dosledne i pouzdane podatke tokom celog radnog veka. Da bi se to obezbedilo, svaki aspekt uređaja je pažljivo dizajniran i osmišljen, počevši od energetske efikasnosti i predviđanja trajanja baterije, pa do korisničkog upravljanja i nadogradivosti.

Bilo da ste instalater, menadžer sistema ili vlasnik zgrade, SonoSelect™ će vam omogućiti da iskusite vrednost merenja utroška toplotne energije višeg nivoa.

17 godina radnog veka baterije, garantovano

SonoSelect™ poseduje neverovatnu energetska efikasnost. Njegove dve baterije su osmišljene tako da traju 17 godina pri temperaturama okoline do najviše 45 stepeni Celzijusa.

Pametno predviđanje: SonoSelect™ meri temperaturu ambijenta baterije i automatski prilagođava očekivani radni vek baterije.

Zamena baterija je jednostavna:

Zamena baterija se obavlja lako i to bez alata ili rizika da se ošteti štampana ploča koja se nalazi unutra. Na taj način se radni vek merača dodatno produžava.

Fleksibilan i efikasan, sa držim radnim vekom proizvoda



17 godina

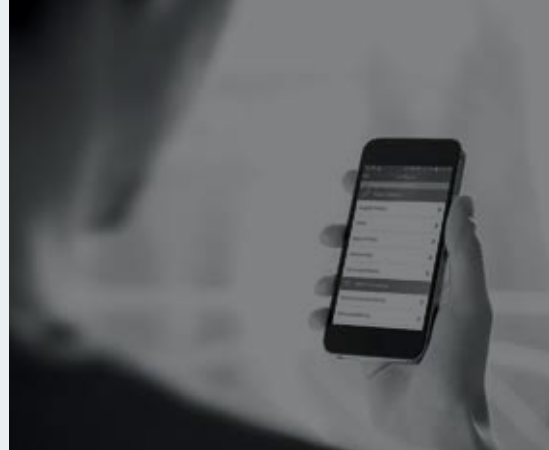
radnog veka
baterije, smanjuje
troškove zamene.

Kontrola različitih nivoa pristupa

Kontrola pristupa sa više nivoa vam omogućava da definišete korisnike i nivoe pristupa. Na taj način različite osobe mogu da obavljaju različite zadatke, u skladu sa svojim nivoom veštine.

Dodavanje i uklanjanje korisnika, definisanje pristupa i još više od toga, sve to se obavlja putem administratorske stranice na sajtu sono.danfoss.com.

Jednostavno, lako i sa potpunom kontrolom.



Najsavremenije odeljenje za **istraživanje i razvoj** u kombinaciji sa **inženjerskim** iskustvom osigurava visoke performanse tokom celog radnog veka



Automatsko očitavanje merača

Prenos podataka radi obračuna može da se obavi putem automatskog očitavanja merača (AMR), bez potrebe za posetom lokaciji. SonoSelect™ može da se nadogradi komunikacionim modulom u svakom trenutku, što vam pruža fleksibilnost da odredite merač pre ili nakon ugradnje grejnog sistema.

Buduće nadogradnje: kako bi se postigle maksimalna fleksibilnost i ekonomičnost, SonoSelect™ može lako da se nadogradi nakon instaliranja.



Alarmi i rešavanje grešaka

U slučaju neovlašćenog pristupa, istog trenutka se aktivira alarm na ekranu merača i na stranici administratora.

Neispravni ili oštećeni merači mogu brzo da se otkriju, a svaki pokušaj zloupotrebe može da se reši u najkraćem roku. Na taj način se predupređuju potencijalne nesuglasice u vezi sa plaćanjem između stanara i dobavljača energije, dok stanari istovremeno mogu da budu sigurni da im se energija koju su stvarno potrošili ispravno naplaćuje.

Merenje utroška toplotne energije nove generacije od **pouzdanog** globalnog partnera

Danfoss ima decenije iskustva u tehnologiji grejanja, kao i neka od vodećih svetskih postrojenja za istraživanje i razvoj. Neprestana optimizacija i konstantna poboljšanja proizvoda i procesa vam garantuju da ćete u svim fazama projekta kreirati dobitne situacije.

Standardi proizvodnje i kontrole kvaliteta kompanije Danfoss su zasnovani na strogom standardu TS16949, koji se koristi u automobilskoj industriji. Uz globalnu prodaju i mreže tehničke podrške, kompanija Danfoss je prisutna na svim većim tržištima čime se obezbeđuju kraća vremena isporuke, efikasna logistika i lokalno servisiranje nakon prodaje.

Kada se radi o suočavanju sa najnovijim izazovima u merenju utroška toplotne energije i smanjivanju potrošnje energije, možete da se oslonite na stručnost kompanije Danfoss.



Da biste saznali više o uređaju SonoSelect™, posetite sono.danfoss.com

Danfoss d.o.o.

Đorđa Stanojevića 14
11070 Novi Beograd
Tlf: +381 11 2098 550
Fax: +381 11 2098 551
E-mail: danfoss.cs@danfoss.com
www.danfoss.co.rs
www.grejanje.danfoss.com

Danfoss ne prihvata nikakvu odgovornost za moguće greške u katalozima, brošurama i drugim štampanim materijalima. Danfoss zadržava pravo na izmene na svojim proizvodima bez prethodnog upozorenja. Ovo pravo se odnosi i na već naručene proizvode, pod uslovom da te izmene ne menjaju već ugovorene specifikacije. Svi registarski zaštitni znaci u ovom materijalu su vlasništvo (respektivno) odgovarajućih preduzeća Danfoss. Ime Danfoss i Danfoss logotip su registarski zaštitni znak preduzeća Danfoss A/S. Sva prava zadržana.