

ENGINEERING
TOMORROW

Danfoss

Gömbcsapok, pillangószelepek, visszacsapó szelepek és szűrők

Alacsony nyomásesés és energiamegtakarítás

Fűtési, távfűtési és hűtési rendszereknél

Akár

30%

energiamegtakarítás
és rövid megtérülési
idő!



heating.danfoss.com

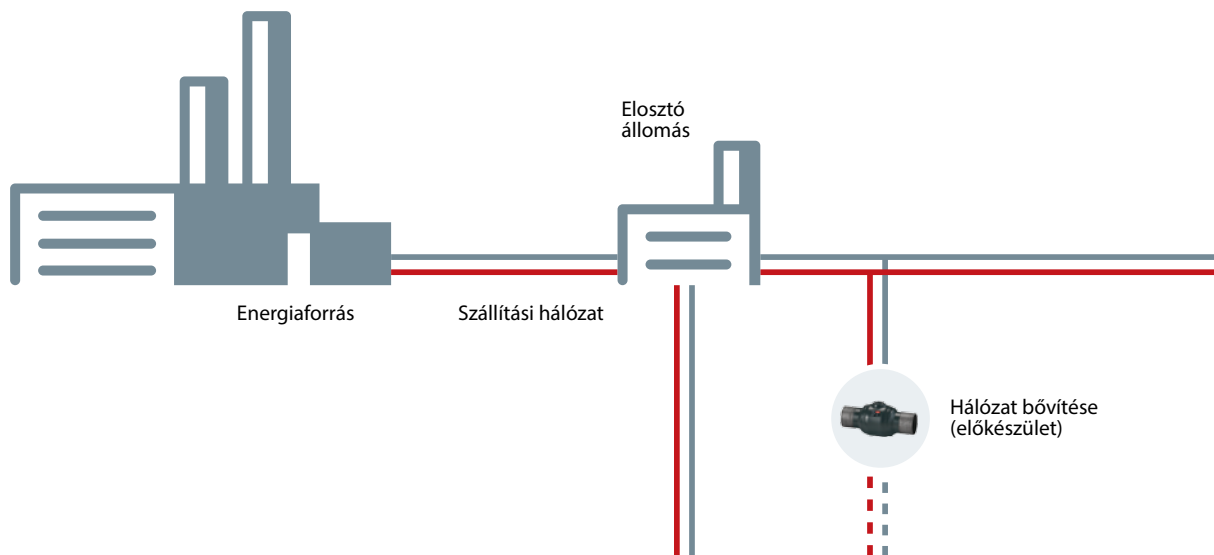
Mik azok a szakaszoló szerelvények?

Minden távfűtőüzemnél, kombinált hő- és elektromos erőműnél, elosztó hálózatnál és állomásnál szükség van arra, hogy a létesítmény rendszerhez való csatlakozását szabályozni lehessen.

A be- és kikapcsolás szabályozásával (nyitás és zárás) az elzáró szelepek a rendszert szakaszokra osztják, amely lehetővé teszi a szerviz, karbantartás és javítás szakaszonkénti elvégzését, a teljes rendszer leállítása és leürítése nélkül.

Speciális típusú gömbcsapok (nyomás alatti csatlakozás és elágazás) segítségével a hálózat bővíthető, miközben a rendszer teljes mértékben működőképes.

A hőtermelő üzemtől a legkisebb fogyasztóig a Danfoss bármilyen alkalmazásnál a gömbcsapok, pillangószelepek, valamint visszacsapó szelepek és szűrők széles skáláját nyújtja a rendszer szakaszolásának és karbantartásának biztosítása érdekében.



Energiaforrás és szállítási hálózat

Az energiaforrás és a szállítási hálózat támasztják a legmagasabb igényeket a berendezéssel szemben. Ez a biztonságra és megbízhatóságra vonatkozó magas követelmények, valamint a nagy mennyiségek és nyomásértékek következménye. A Danfoss a magas hőmérsékletekre alkalmas és nagy méretekben is rendelkezésre álló elzáró szelepek (JIP™ gömbcsapok, SBFV pillangószelepek) és FVF szűrők teljes körét kínálja.

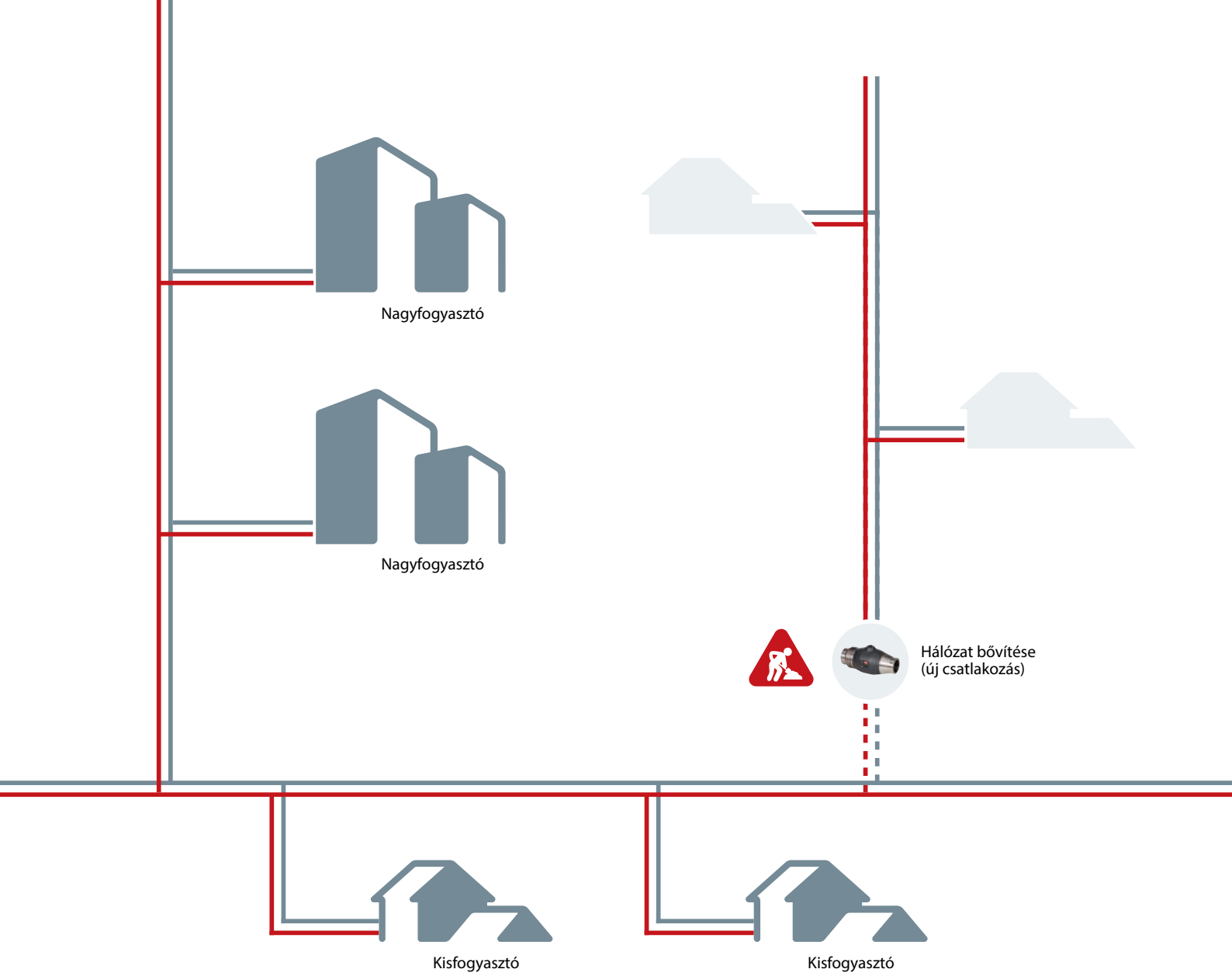
Elosztó hálózat

Az elosztó hálózat a szállítási hálózat és a fogyasztói / előfizetői állomások közötti primer hálózat részét képezi. A működési körülmények nem olyan szigorúak, mint a szállítási hálózatnál, de a Danfoss termékekkel szemben támasztott követelmények ugyanúgy fennállnak. Ez azért van, mert sok kisebb és közepes méretű rendszer közvetlenül csatlakozik az energiaforrásra. Elosztó-hálózati használatra a Danfoss JIP™ gömbcsapokat és VFY pillangószelepeket kínál.

A hálózat bővítése

Mind a szállítási, mind az elosztó hálózat gyakran bővül új területekkel és felhasználókkal. A Danfoss JIP™ elágazó gömbcsapok segítségével a hálózatot a kezdeti fázisban elő lehet készíteni a jövőbeli terjeszkedéshez. A Danfoss JIP™ nyomás alatt csatlakoztatható (hot tap) gömbcsapokkal a hálózathoz új csatlakozásokat lehet hozzáadni, miközben a rendszer teljesen működőképes. Ez időt takarít meg, és kiküszöböli a megszakításokat a felhasználóknál.





Nagyfogyasztói alállomás

A nagyfogyasztói alállomások (kereskedelmi épületek és többcsaládos lakóházak) közvetlenül vagy közvetve csatlakoznak az elosztó hálózathoz, ahol gömbcsapok (JIP™), pillangószelepek (VFY), visszacsapó szelepek (NVD) vagy szűrők (FVF) használhatók.

Kisfogyasztó

A kisfogyasztókat (önálló családi házak) a rendszerhez kisméretű dedikált, egy vagy két előszigetelt csőcsatlakozással rendelkező iker gömbcsapok (előremenő / visszatérő) segítségével lehet csatlakoztatni. Az iker gömbcsapokon kívül a Danfoss kisméretű különálló gömbcsapokat, valamint kis pillangószelepeket is kínál a különböző csatlakoztatásokhoz.



JIP™

VFY

FVF



VFY

JIP™ (különálló vagy iker)

Mi jellemzi az **optimális** gömbcsap megoldást?

Hosszú élettartam

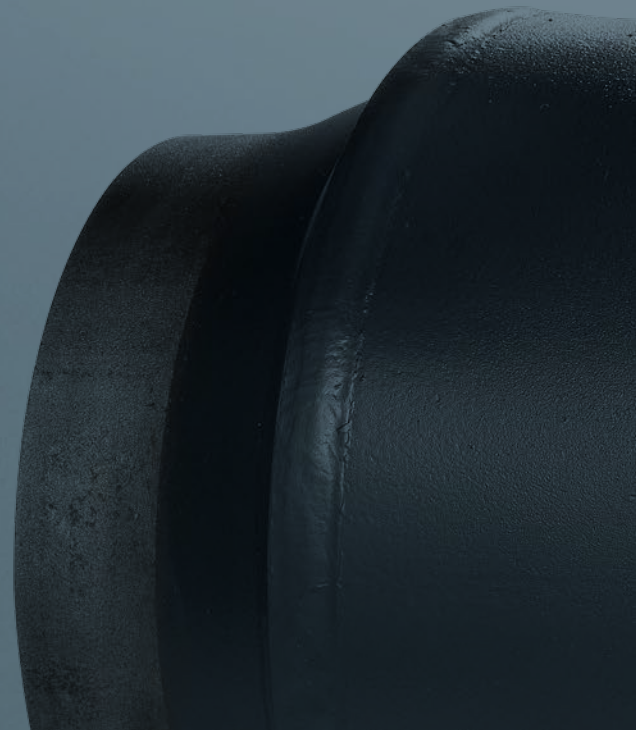
Az optimális gömbcsapnak várhatóan ugyanolyan élettartama van, mint magának a csővezetéknek, ami 25-35 év, a körülményektől függően.

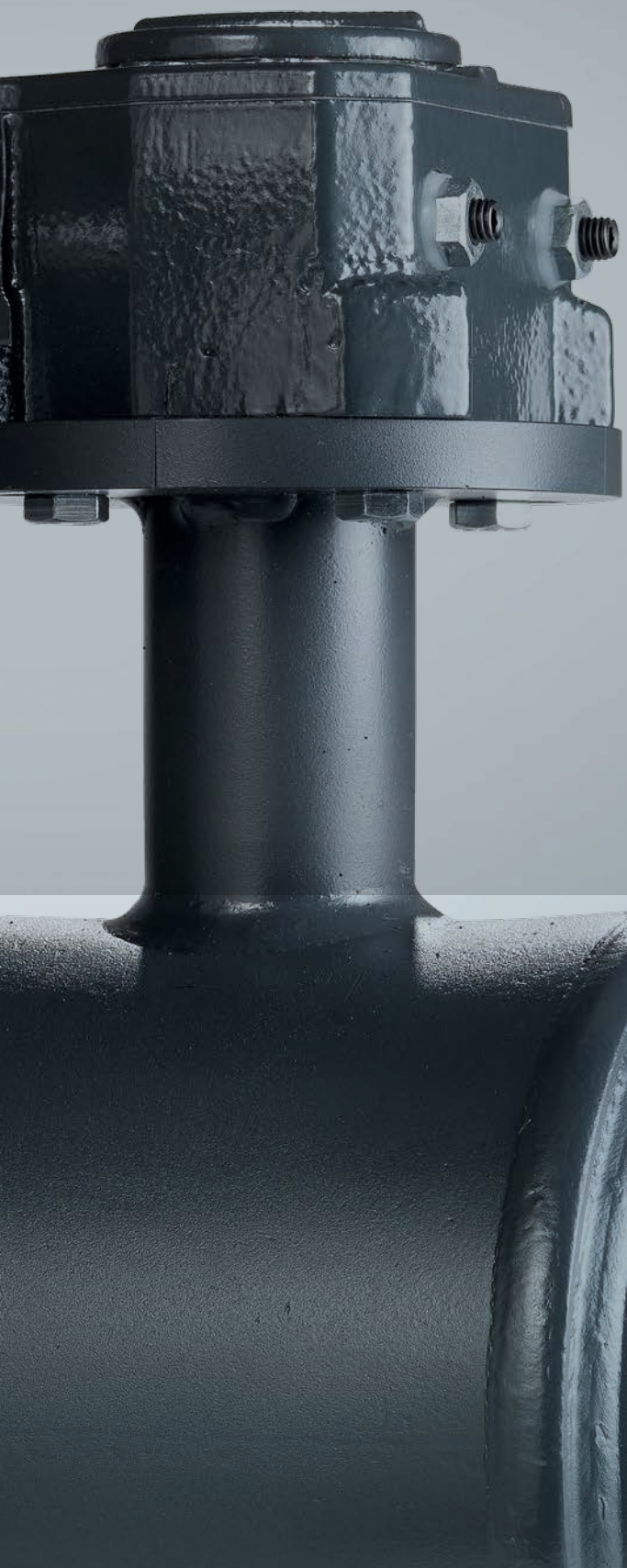
Energiatakarékosság

A gömbcsapok nem járulnak hozzá nagymértékben a teljes nyomáseséshez a rendszerben, de mivel minden alkalmazás számos elzáró szelepet tartalmaz különböző helyeken, a hatás megsokszorozódik. Az optimális gömbcsapnak alacsony a nyomásesése, és minimális ellenállást tesz hozzá a rendszerhez.

Megbízható tömítés

Az optimális gömbcsapok megbízható és az élettartam során karbantartásmentes tömítéssel rendelkeznek.





Milyen **kulcsfontosságú kihívásokat** kell leküzdeni?

Hosszú élettartam elérése

A gömbcsapok, ha a megfelelő feltételek mellett használják azokat (kezelt víz, nincs üledék stb.), 25-30 évig kitartanak. De a polimer tömítőanyagok (pl. EPDM), amelyeket gyakran használnak a szelepszár tömítéséhez, előregszenek az évek során és elveszíthetik kezdeti minőségüket, ami szivárgáshoz vezethet.

Energiamegtakarítási képesség

Egy gömbcsapban az energiamegtakarításhoz a folyadékok dinamikájának alapos ismeretére van szükség, a nyomásvesztés minimalizálása érdekében.

A megoldás: Danfoss JIP™

Danfoss JIP™

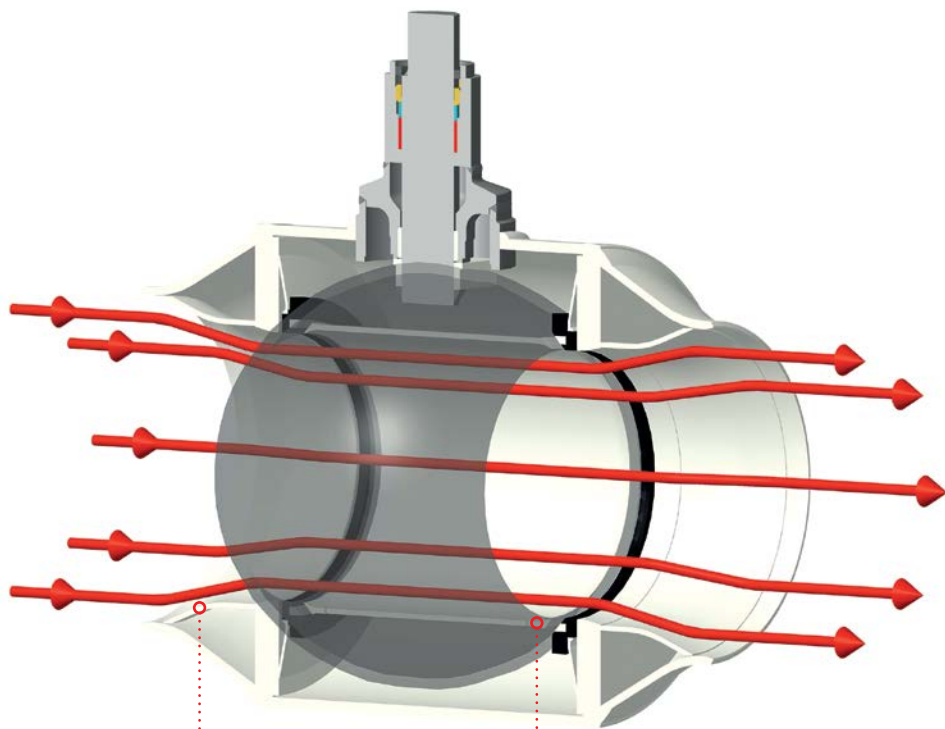
A fejlett gömbcsap **optimális áramlási kialakítással**

A gömbcsapok várhatóan nem igényelnek karbantartást. Ezek szakaszokat alakítanak ki a rendszerben, és más termékek karbantartása során kerülnek használatra. A rendszer nagyobb szakaszait kell lezárni egy gömbcsap karbantartásánál.

A Danfoss JIP™ acél gömbcsapok olyan jellemzőkkel rendelkeznek, amelyek vezető és egyedülálló megoldást kínálnak a gömbcsapok piacán.

Mi teszi a JIP™ gömbcsapot **különlegessé?**

Az egyedi áramlás-kialakítást a gömbben található csőterelő és csőbetét képviseli, ez biztosítja a zökkenőmentes áramlást a gömbön keresztül, kiküszöbölve a kavitációt és kisebb nyomásesést eredményezve.

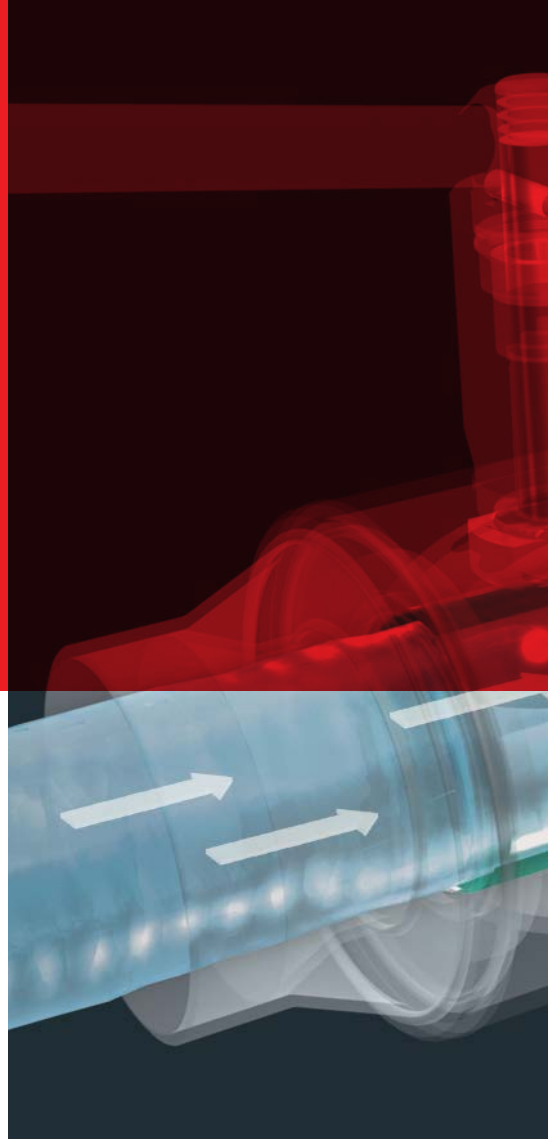


○ Csőterelő

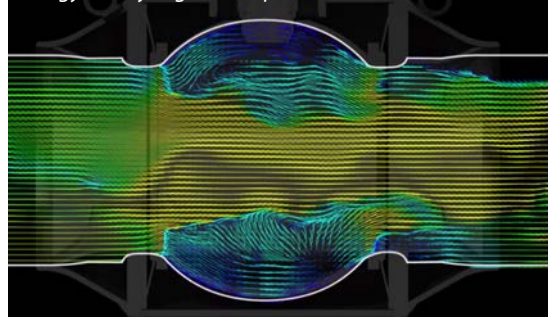
A Danfoss gömbcsapok hengeres bevezető és kivezető csőcsatlakozásokkal rendelkeznek, amelyek biztosítják az áramlás zökkenőmentes átmenetét a gömbcsapba be és ki.

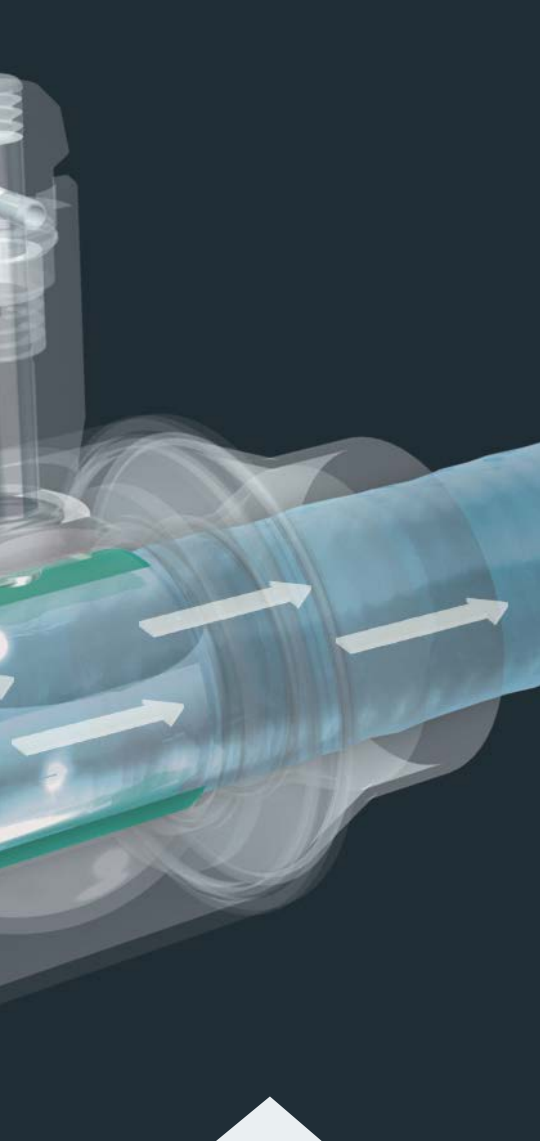
○ Csőbetétes gömb

A csőbetétes gömb-kialakítás biztosítja az egyenes áramlást a gömbön keresztül, és megszünteti a kavitációt.

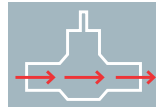


Megzavart áramlást előidéző hagyományos gömbcsap



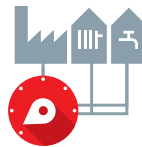


Az egyedi áramlás-kialakításnak egy sor eredménye van, **amelyek a következő előnyökkel járnak:**



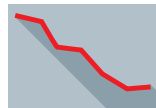
Optimális áramlás-kialakítás

Az optimális áramlás-kialakítás csökkenti a nyomásesést a gömbcsapon belül.



Alacsony nyomásesés

Az alacsonyabb nyomásesés egyenlő a szelep magasabb kv (áramlási faktor) értékével.



Szivattyú alacsony energiafogyasztása

A rendszerben található gömbcsapok csökkentett nyomásesése révén a szivattyúteljesítményt csökkenteni lehet, ez alacsonyabb üzemeltetési költségeket eredményez.

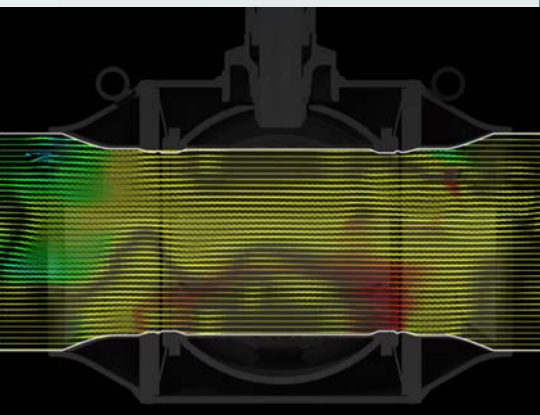


1. eredmény: **alacsonyabb üzemeltetési költségek**

2. eredmény: **alacsonyabb CO₂ kibocsátás**

3. eredmény: **energia-megtakarítás**

Az egyedi áramlás-kialakítás miatti alacsony nyomáseséssel kisebb szivattyúfogyasztást érünk el. A kisebb szivattyúfogyasztás hozzájárul az alacsonyabb üzemeltetési költségekhez és energiatakarékosságot eredményez. Ez azt jelenti, hogy a Danfoss JIP™ használatával akár 30%-kal kevesebb energiára van szükség a működő közegnek egy gömbcsapon keresztül történő átpumpálásához.

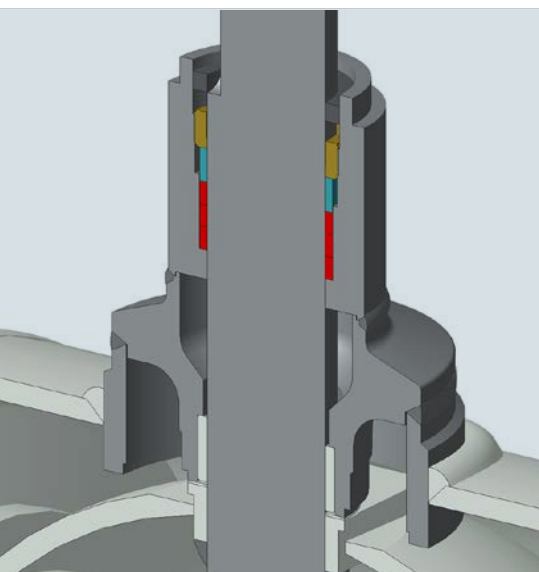
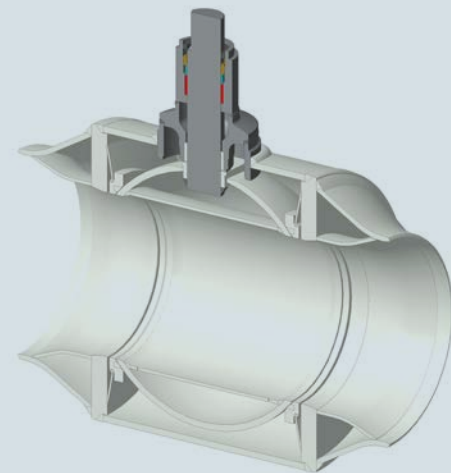


Egyedi kialakítás a Danfoss által fejlesztve

A gömbcsap hosszú élettartamának és megbízható tömítettségének biztosításához.

Tömszelencés konstrukció

A teljes tömítettség biztosításának érdekében kifejlesztettünk egy általunk tömszelencésnek nevezett szár-konstrukciót. A tömszelence a szár tömítéséből és egy állítható tömítőcsavarból áll, ami megakadályozza a külső szivárgást.

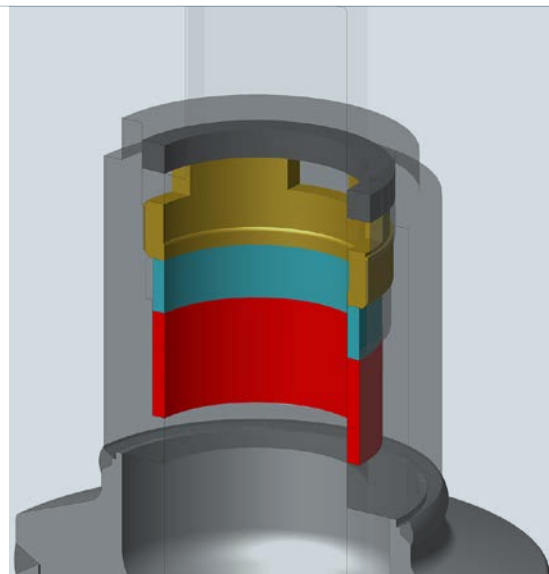


Karbonsal megerősített tömítés

A szár tömítése egy karbon megerősítésű teflon tömítéssel (PTFE + C) van biztosítva, ami nem romlik az évek során még magas hőmérsékleten és elviseli a hőmérséklet-ingadozásokat, szemben a polimer alapú O-gyűrűkkel.

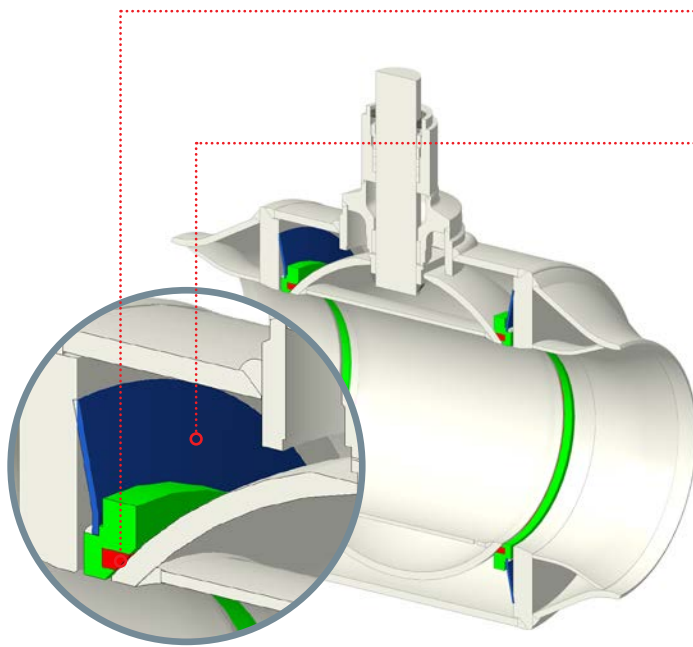
Állítható tömítőcsavar

Az élettartam alatt nincs szükség a szár tömítésének cseréjére. Elegendő egyszerűen újból megszorítani az állítható tömítőcsavart.



Teljesen hegesztett **kialakítás**

Ez az egyedi kialakítás egy kifinomult kitörési rendszer, a rugós konstrukció és a teljesen hegesztett test révén jelenik meg.



Karbon megerősítésű PTFE-gyűrűk
Biztosítják a teljes tömítést.

Kifinomult rugós kialakítás
Biztosítja, hogy a tömítések mindig kontrollált működtető erővel legyenek odanyomva a gömbhöz, a tengelyirányú erőktől függetlenül.

A fejlett kialakítás **előnyeinek összefoglalása**

A termék megnövelt élettartama karbantartás nélkül

- A Danfoss kifejlesztett egy egyedi kialakítást a gömbcsapokhoz.
- Ez az egyedi kialakítás kifinomult tömítődobozból és rugós konstrukcióból áll.
- A szár tömítéséhez használt anyagok (PTFE + C) nem öregsznek, és meghosszabbítják a termék élettartamát.
- A kiterjesztett élettartammal alacsonyabb üzemeltetési költségeket érhetünk el.

Energiatakarékosság

- A Danfoss kifejlesztett egy egyedi kialakítást a gömbcsapokhoz.
- Ezek az egyedi kialakítási jellemzők többek között az optimalizált bevezető és kivezető csőcsatlakozásokat (csőterelőket) és gömböt (csőbetét) tartalmazzák.
- Az optimalizált áramlás-kialakítás minimalizálja a nyomásvesztést a gömbcsapon, amely csökkenti a működési költségeket, valamint energiát és CO₂ kibocsátást takarít meg.



Danfoss JIP™ gömbcsapok épületgépészeti szerelésekhez

Danfoss JIP™ részleges átömlési keresztmetszetű szelepek



MŰKÖDTETÉS	L - fogantyú			Csigakerék / Működtető		L - fogantyú			Csigakerék / Működtető	
TÍPUS	Karimás (FF)					Hegesztéses (WW)				
DN	15-50	65-200		65-500		15-50	65-200	65-600		
PN	40	16	25	16	25	40	25	25		



MŰKÖDTETÉS	L - fogantyú			T - fogantyú	L - fogantyú		T - fogantyú	L - fogantyú	
TÍPUS	Karimás / hegesztéses (FW)			Belső menetes (II)			Belső menetes / hegesztéses (IW)		
DN	15-50	65-200		15-25	15-50		15-25	15-50	
PN	40	16	25	40	40		40	40	

Danfoss JIP™ teljes keresztmetszetű átömlésű szelepek



MŰKÖDTETÉS	L - fogantyú			Csigakerék / Működtető		L - fogantyú		Csigakerék / Működtető		L - fogantyú			
TÍPUS	Teljes furatú, karimás (FF)					Teljes furatú, hegesztéses (WW)					Karimás / hegesztéses (FW)		
DN	15-50	65-150		150-400		15-50	65-150	50-400		15-50	65-150		
PN	40	16	25	16	25	40	25	25		40	16	25	

Danfoss JIP™ ürítőcsapok




MŰKÖDTETÉS	Hatszög		L - fogantyú		
TÍPUS	Hegesztéses / külső menet + zárókupak (WE)		Hegesztéses / külső menet + zárókupak (WE)		
DN	15-50		15-25		
PN	40		40		

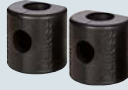
Danfoss JIP™ gömbcsapok épületgépészeti szerelésekhez

Danfoss JIP™ ikercsapok


Egycsöves iker




Tartozékok

MŰKÖDTETÉS	T - fogantyú	L - fogantyú	T - fogantyú	L - fogantyú	T - fogantyú	L - fogantyú	Szigetelés egycsöves ikerhez 
TÍPUS	Hegesztett (WW)		Belső menetes (II)		Belső menetes / hegesztéses (IW)		
DN	15-25	32	15-25	32	15-25	32	
PN	40	40	40	40	40	40	

Iker kivitel



Tartozékok

MŰKÖDTETÉS	45°-os T - fogantyú	45°-os T - fogantyú	Szigetelés duplacsö- ves ikerhez 
TÍPUS	Belső menetes (II)	Belső menetes / hegesztéses (IW)	
DN	15-25	15-25	
PN	40	40	

Danfoss JIP™ csapok réz toldattal



MŰKÖDTETÉS	L - fogantyú	L - fogantyú
TÍPUS	Réz (CC)	Belső menetes / réz (IC)
DN	15-25	15-25
PN	16	16

Danfoss JIP™ beszabályozó gömbcsapok



MŰKÖDTETÉS	Fogantyú és előre beállított kerék	Fogantyú és előre beállított kerék
TÍPUS	BaBV WW	BaBV FF
DN	50-125	50-125
PN	25	25

Danfoss JIP™ gömbcsapok előszigetelt rendszerek kibővítéséhez

Danfoss JIP™ nyomás alatt csatlakoztatható csapok (hőcsapok)

A nyomás alatti csatlakoztatási rendszer lehetővé teszi egy új ügyfél egyszerű, biztonságos, környezetbarát és gazdaságos csatlakoztatását – anélkül, hogy a többi távfűtés-fogyasztó fűtés ellátását le kellene kapcsolni. Ez jobb szolgáltatást biztosít a távfűtő hálózat meglévő ügyfelei felé.



MŰKÖDTETÉS	Imbuszkulcs	
TÍPUS	Hőcsap (WW)	
DN	20-50	65-100
PN	40	25



DN65 - 100 szerszámkészlet



DN20 - 50 szerszámkészlet



Danfoss JIP™ leágazó csapok

Az elágazó gömbcsapok megoldást jelentenek a hálózat jövőbeni kiterjesztésének előkészítésére. A csapokat a helyükre hegesztik, és a csatlakozás a jövőben kerül hozzáadásra, amikor szükséges. A kiterjesztés kialakítása után a csapok nyitott helyzetben rögzíthetők, és könnyen szigetelhetők.



MŰKÖDTETÉS	Imbuszkulcs / Hex		Imbuszkulcs / Hex		Imbuszkulcs / Hex
TÍPUS	Leágazó, csökkentett keresztmetszetű átömlésű (WW)		Leágazó, teljes keresztmetszetű átömlésű (WW)		Leágazó, csökkentett keresztmetszetű átömlésű (CC)
DN	20-50	65-200	20-50	65-100	20-80
PN	40	25	40	25	25



Nagy teljesítményű pillangószelepek

Tömören záró és megbízható megoldás

Speciális kialakítás távfűtő és távhűtő alkalmazásokhoz

A Danfoss SBFV termékek nagy teljesítményű acél pillangószelepek, amelyek a Danfoss JIP™ gömbcsapokkal együtt teljessé teszik a speciálisan távfűtő és távhűtő rendszerekhez kialakított elzáró szelepek családját.

A Danfoss SBFV-k háromszoros excentricitású pillangószelepek, egyedi lamellás szelepülékes kialakítással, amely biztosítja a megbízható működést és a hermetikus zárást mindkét irányban még magas és alacsony hőmérsékleteken is. Ezek elsősorban elzáró szelepként való használatra lettek tervezve, de egyszerű szabályozási célokra is használhatók.

A tömítődoboz ugyanazon az elven lett kialakítva, mint a JIP™ gömbcsapoknál. Karbon megerősítésű PTFE-tömítést került felhasználásra, mivel ez nem romlik az évek során és megszorítható, miközben a csővezetékben van, így biztosítva a külső hermetikus zárást a szelep teljes élettartamára vonatkozóan.



MŰKÖDTETÉS	Csigakerék, vagy elektromos hajtómű		
TÍPUS	Karimás (FF)		Hegesztéses (WW)
DN	200-1400		200-1400
PN	16	25	25

Danfoss VFY

A Danfoss VFY termékek koncentrikus pillangószelepek, cserélhető EPDM bélésű kialakítással, amely biztosítja a megbízható működést és a hermetikus zárást mindkét irányban. Ezeknek egy darabból álló bordás tengelyük van, amely erős kapcsolatot biztosít a tárcsával és kifújás elleni védelemmel rendelkeznek a biztonságos használat érdekében.



MŰKÖDTETÉS	Fogantyú		Fogaskerék		Elektromos hajtómű
TÍPUS	Wafer	Lug	Wafer	Lug	Wafer
DN	25-300	32-300	50-350	50-350	25-350
PN	16		16		16



Visszacsapó szelepek és szűrők

Megvédik a rendszerben lévő komponenseket

Danfoss NVD

A Danfoss NVD termékek a visszacsapó szelepek különböző kialakításban elérhető széles skáláját nyújtják a különböző igények kielégítéséhez a nyomásvesztés, működési sebesség, csatlakozási típus és az ár tekintetében.





TÍPUS	NVD 402	NVD 462	NVD 802	NVD 812	NVD 895	NVD 805
Csatlakozás	Karimás		Karima között		Karima között	
DN	40-500	50-200	32-200	15-200	50-400	50-600

Danfoss FVF

A szűrők megvédik az olyan érzékeny berendezéseket, mint a fogyasztásmérők, szivattyúk és szabályozó szelepek a működési közegben található idegen részecskék által okozott veszélytől.

A Danfoss FVF termékek karimás csatlakozású öntöttvas szűrők, dugóval, mágneses betéttel vagy ürítőcsappal ellátva kaphatók. Ürítőcsappal együtt lehetővé teszik a gyors és hatékony tisztítást.



Csatlakozás	Karimás			
DN	15-300			
PN	16	25		
			Mágneses betét	Szűrő felszerelt betét ürítőcsappal

Tartós minőség az alapoktól kezdve

A rendszer megbízhatósága, az épület és az ott lakók biztonsága elengedhetetlen a távfűtési és távhűtési alkalmazásoknál. Ez az, amiért különös figyelmet fordítunk a tervezésre és a termékeinkben felhasznált anyagok kiválasztására. A szeleptestek kiváló minőségű bronzból és öntött vasból/acélból készültek. A kritikus belső alkatrészek anyaga a jól bevált rozsdamentes acél 1.4404 /1.4571/1.4021. Ez, kombinálva a speciálisan kialakított szelepüléssel és kúppal biztosítja a kavitációval és a korrózióval szembeni ellenállást. A Danfoss termékek zavarmentes működést és alacsony karbantartási és működési költségeket nyújtanak.

A Danfoss névjegye

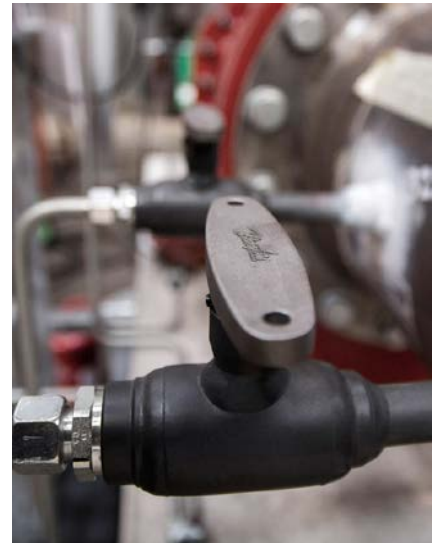
Már több mint 75 éve kínálja a Danfoss az innovatív fűtési megoldásokat, amelyek mindenre kiterjednek az egyedi komponensektől a teljes távfűtési rendszerekig. A Danfoss olyan technológiákat tervez, amelyek lehetővé teszik a holnap világa számára, hogy többet érjen el kevesebből. 24 000 embert foglalkoztatunk, és az ügyfeleket több mint 100 országban szolgáljuk ki.

Ügyfeleink igényei által vezérelve sokéves tapasztalatra építünk, hogy élen járjunk az innovációban, folyamatosan szállítva alkatrészeket, szaktudást és teljes rendszereket klíma és energiaalkalmazásokhoz.

Mai fejlett, megbízható és felhasználóbarát technológiánk segíti az embereket, hogy kényelemben éljenek, a vállalatokat pedig abban, hogy versenyképesek maradjanak szerte a világon.

Aktív szerepet játszunk a fő növekedési témák tekintetében a gyorsan változó világban: infrastruktúra, élelmiszer, energia- és éghajlat állnak az üzleti tevékenységünk fókuszában. Városok millióinak, korlátlan lehetőségekkel. Jobb termés a növekvő világ élelmiszer-ellátásához. Az élelmiszer frissen tartása, meleg biztosítása gyermekeink számára egy olyan világban, amely többet tud elérni kevesebből. Ilyenre tervezzük a holnapot.

Tudjon meg többet online a
www.heating.danfoss.com webhelyen



Danfoss Kft. · 1139 Budapest, Váci út 91 · Tel.: +36 (1) 450 2531 · Fax: +36 (1) 450 2539
Internet: www.heating.danfoss.com · E-mail: danfoss.hu@danfoss.com

A katalógusokban, brosúrákban és más nyomtatott anyagban található lehetséges hibákért Danfoss nem vállal felelősséget. Danfoss fenntartja azt a jogát, hogy termékeit előzetes értesítés nélkül módosítsa. Ez a megrendelt termékekre is vonatkozik, amennyiben ezek a módosítások elvégezhetők az elfogadott specifikációban történő szükséges változtatások nélkül. Ebben az anyagban található összes védjegy a hivatkozott vállalat tulajdonát képezi. Danfoss és a Danfoss embléma a Danfoss A/S védjegyei. Minden jog fenntartva.