

ENGINEERING  
TOMORROW

*Danfoss*

Krogelne pipe, lopute, nepovratni ventili in filtri

# Zaprte vrata tlačnim izgubam Odprite vrata energetske prihrankom

Za ogrevalne in hladilne sisteme ter sisteme daljinskega ogrevanja

Do

**30%**

energetskih  
prihrankov in hitro  
povračilo naložbe  
zaradi zasnove z  
nizkim padcem tlaka.



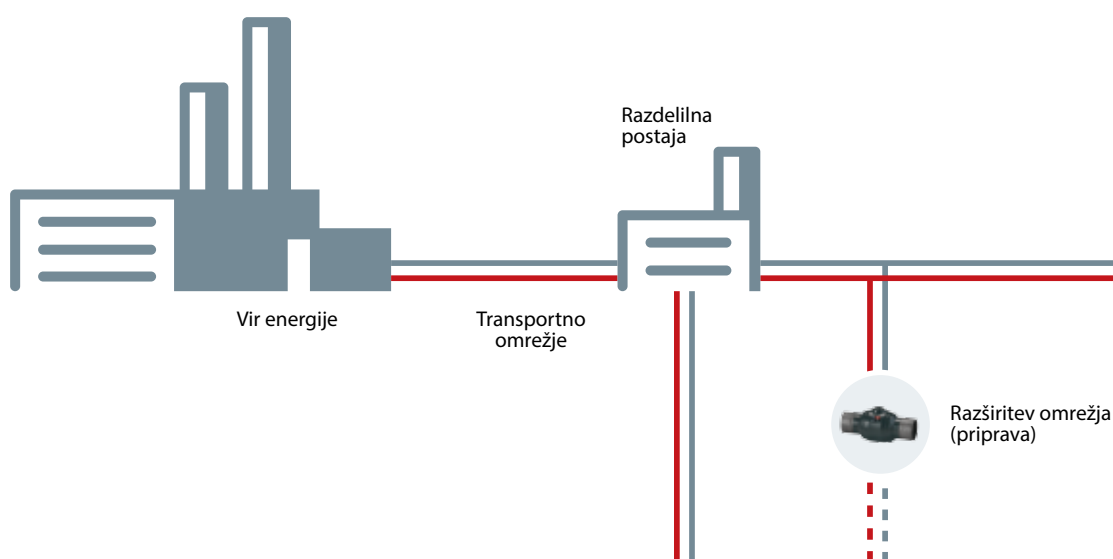
# Kaj je krmiljenje sistema z zapiranjem?

V vsakem obratu za daljinsko ogrevanje, obratu za sproizvodnjo toplote in električne energije, distribucijskem omrežju in podpostaji obstajajo potrebe po upravljanju vklopa/izklopa priključka na poslopje.

S krmiljenjem vklopa/izklopa (odpiranjem in zapiranjem) zapornih komponent sistem razdelimo na segmente, kar omogoča servisiranje, vzdrževanje in popravila v posameznih segmentih, ne da bi bilo treba zaustaviti in izprazniti celoten sistem.

Z uporabo posebnih vrst krogelnih pip (za namestitev z varjenjem in za odcep) je mogoče omrežje razširiti, ko sistem v celoti deluje.

Podjetje Danfoss vam zagotavlja celovito ponudbo krogelnih pip, loput, nepovratnih ventilov in filtrov za vzpostavitev segmentov v sistemih in izvedbo vzdrževalnih del ne glede na način uporabe – od obratov za proizvodnjo toplote do najmanjših odjemalcev.



## Vir energije in transportno omrežje

Vir energije in transportno omrežje pred opremo postavljata največje zahteve. Vzrok za to so visoke zahteve glede varnosti in zanesljivosti ter velike količine in visok tlak med uporabo. Danfoss ponuja celovit izbor zapornih komponent (krogelnih pip JIP™, loput SBFV) in filtrov FVF, ki so primerni za visoke temperature in na voljo v velikih velikostih.

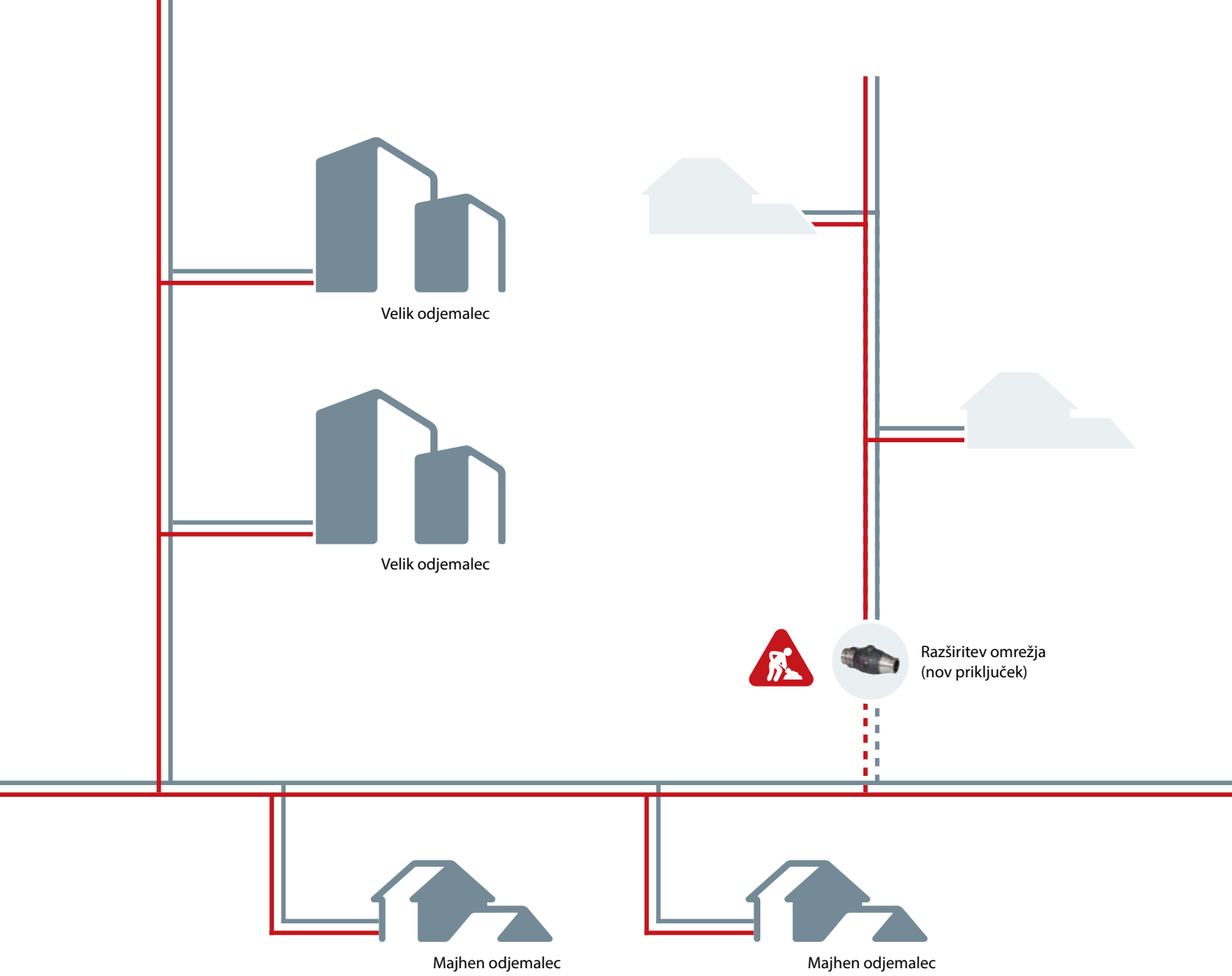
## Distribucijsko omrežje

Distribucijsko omrežje je del primarnega omrežja med transportnim omrežjem in odjemalnimi postajami/odvzemnimi mesti. Obratovalne razmere niso tako zahtevne kot v transportnem omrežju, vendar pa morajo izdelki Danfoss kljub temu izpolnjevati visoke zahteve. Razlog za to je dejstvo, da so številni manjši in srednje veliki sistemi priključeni neposredno na vir energije. Za distribucijska omrežja Danfoss ponuja krogelne pipe JIP™ in lopute VFY.

## Razširitev omrežja

Transportna in distribucijska omrežja pogosto širimo z novimi območji in uporabniki. S krogelnimi pipami za odcepe Danfoss JIP™ lahko omrežje že v začetni fazi pripravimo na prihodnje širjenje. S krogelnimi pipami Danfoss JIP™ za namestitev z varjenjem je mogoče omrežju dodajati nove priključke, medtem ko omrežje nemoteno deluje. S tem boste prihranili čas in odpravili motnje, ki bi lahko prizadele uporabnike.





### Podpostaja velikega odjemalca

Podpostaje velikih odjemalcev (komercialna in večstanovanjska poslopja) so neposredno ali posredno priključene na distribucijsko omrežje, pri čemer je mogoče uporabiti krogelne pipe (JIP™), lopute (VFY), nepovratne ventile (NVD) ali filtre (FVF).

### Majhen odjemalec

Majhne odjemalce (enodružinske hiše) je mogoče na sistem priključiti z majhnimi dvojnimi krogelnimi pipami (pretok/povratek), namenjenimi enojnim ali dvojnimi predhodno izoliranim cevnim priključkom. Poleg dvojnih krogelnih pip Danfoss ponuja tudi majhne enojne krogelne pipe z različnimi priključki ter majhne lopute.



JIP™

VFY

FVF



VFY

JIP™ (enojni ali dvojni)

# Kaj velja za **optimalno** rešitev s krogelnimi pipami?

## **Dolga življenjska doba**

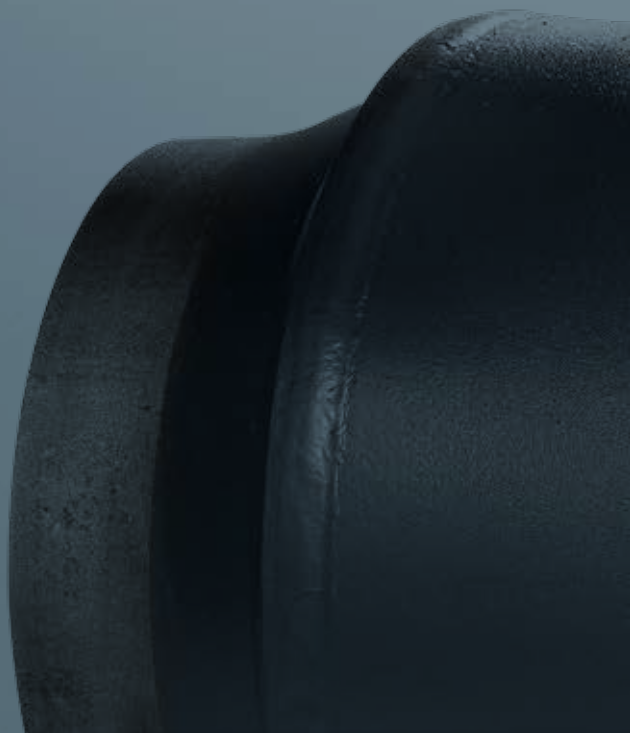
Od optimalne krogelne pipe se pričakuje enaka življenjska doba kot od cevovoda, tj. od 25 do 35 let, odvisno od razmer.

## **Energetski prihranki**

Krogelne pipe ne pripomorejo občutno k skupnemu padcu tlaka v sistemu, ker pa je po celotnem sistemu na različnih mestih razporejenih več zapornih ventilov, se učinek pomnoži. Optimalna krogelna pipa zagotavlja nizek padec tlaka in skorajda neopazno pripomore k upornosti v sistemu.

## **Zanesljivo tesnjenje**

Optimalna krogelna pipa zagotavlja zanesljivo tesnjenje, ki ga med celotno življenjsko dobo ni treba vzdrževati.





## Kateri so **ključni izzivi**, ki jih je treba premagati?

### **Doseganje dolge življenjske dobe**

Krogelna pipa lahko ob uporabi v ustreznih razmerah (obdelana voda, odsotnost usedlin ipd.) zagotavlja življenjsko dobo od 25 do 30 let. Vendar pa se polimerni tesnilni materiali (npr. EPDM), ki se pogosto uporabljajo za zatesnitev stebila ventila, sčasoma začnejo starati, pri čemer se njihova učinkovitost zmanjša in pojavi se puščanje.

### **Doseganje energetskih prihrankov**

Varčevanje z energijo pri krogelnih pipah zahteva dobro znanje o dinamiki tekočin, s pomočjo česar zmanjšamo tlačne izgube.

### **Rešitev je ... Danfoss JIP™**

# Danfoss JIP™

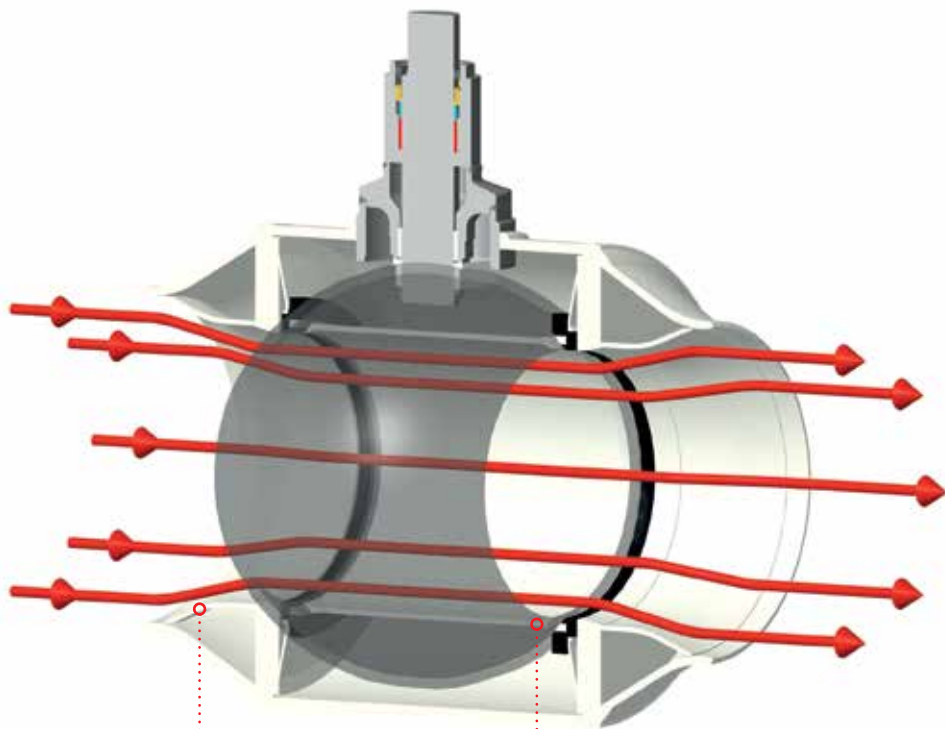
## Napredna krogelna pipa z optimalno zasnovo pretoka

Krogelne pipe naj ne bi zahtevale vzdrževanja. V sistemu z njimi ustvarimo segmente in jih uporabljamo med vzdrževanjem drugih izdelkov. Večje segmente sistema je treba med vzdrževanjem zapreti s krogelno pipo.

Jeklena krogelna pipa Danfoss JIP™ zaradi svojih lastnosti predstavlja vodilno in edinstveno rešitev na trgu krogelnih pip.

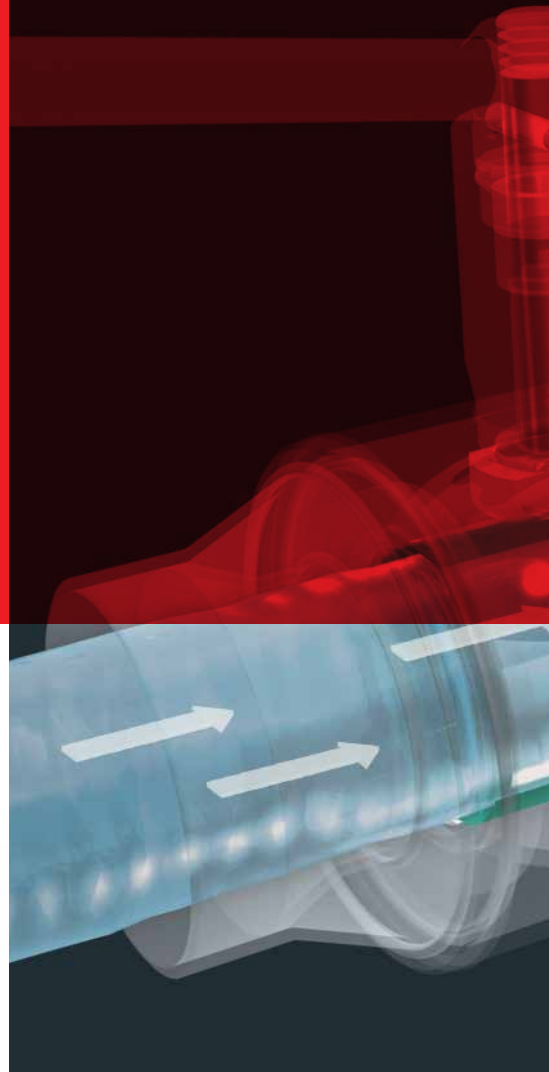
## Zakaj so pipe JIP™ tako posebne?

Edinstven pretok je dosežen z vodilnimi cevmi in cevnim vstavkom v kroglici, kar zagotavlja nemoten pretok skozi kroglico, odpravlja kavitacijo in omogoča manjši padec tlaka.

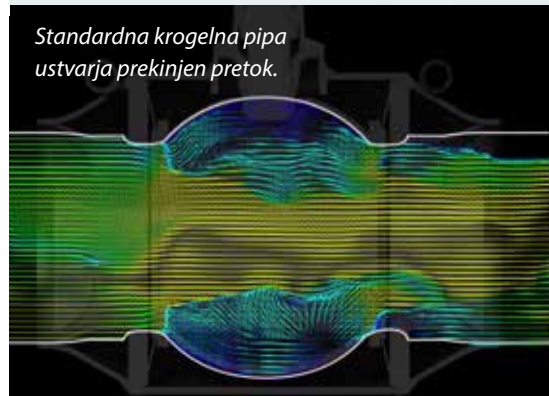


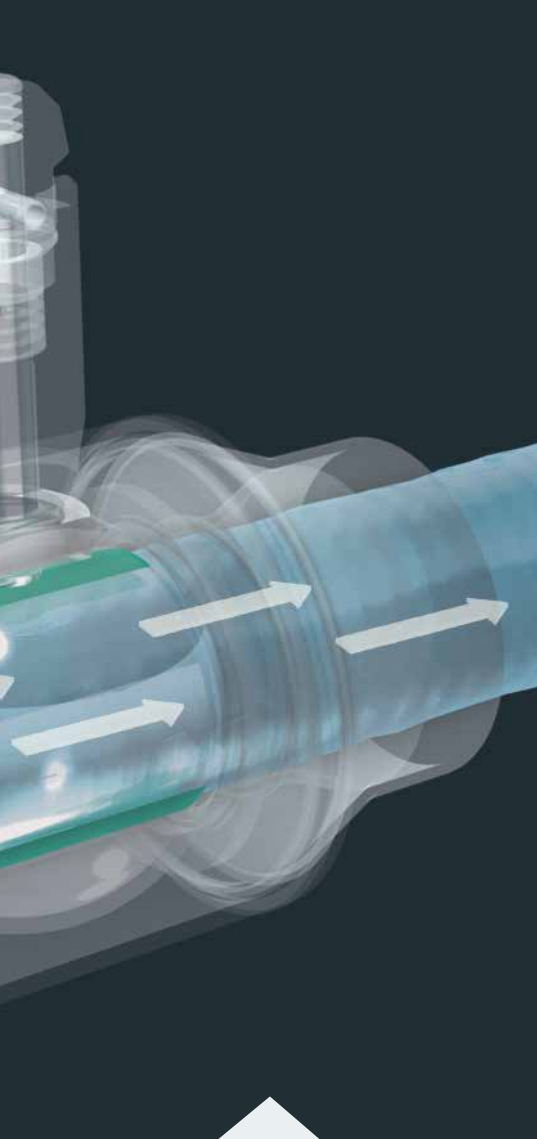
**Vodilne cevi**  
Krogelni ventili Danfoss so opremljeni s cilindričnimi vstopnimi in izstopnimi odprtini, kar zagotavlja nemoten prehod toka v krogelni pipi in iz nje.

**Kroglica s cevnim vstavkom**  
Zasnova kroglice s cevnim vstavkom zagotavlja nemoten pretok skozi kroglico in odpravlja kavitacijo.



*Standardna krogelna pipa ustvarja prekinjen pretok.*



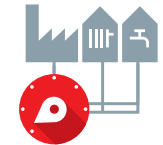


# Edinstvena zasnova pretoka zagotavlja niz dogodkov, **ki prinašajo velike prednosti**



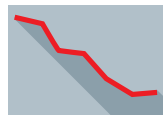
## **Optimalna zasnova pretoka skozi pipo**

Optimalna zasnova pretoka zmanjšuje padec tlaka pri prehodu skozi krogelno pipo.



## **Nizek padec tlaka**

Nižji padec tlaka pomeni višjo vrednost Kv ventila.



## **Manjša poraba črpalke**

Znižan padec tlaka pri prehodu skozi krogelne pipe v sistemu pomeni, da je mogoče zmanjšati moč črpanja in s tem znižati obratovalne stroške.

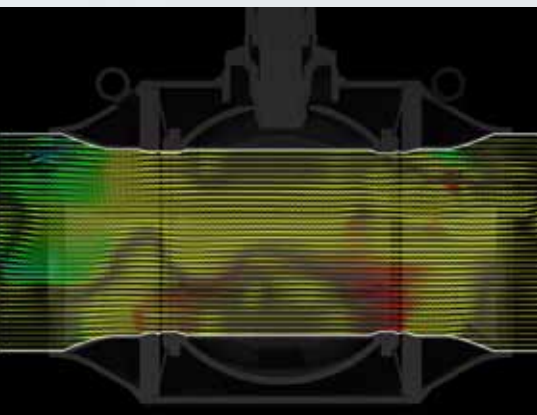


1. rezultat:  
**nižji obratovalni stroški**

2. rezultat:  
**manjši izpusti CO<sub>2</sub>**

3. rezultat:  
**energetski prihranki**

Z nizkim padcem tlaka, ki je posledica edinstvenega pretoka skozi pipo, dosežemo manjšo moč črpanja. Manjša poraba črpalke prispeva k nižjim obratovalnim stroškom in s tem k energetskim prihrankom. To pomeni, da za črpanje medijev skozi krogelno pipo pri uporabi pip Danfoss JIP™ porabite do 30 % manj energije.

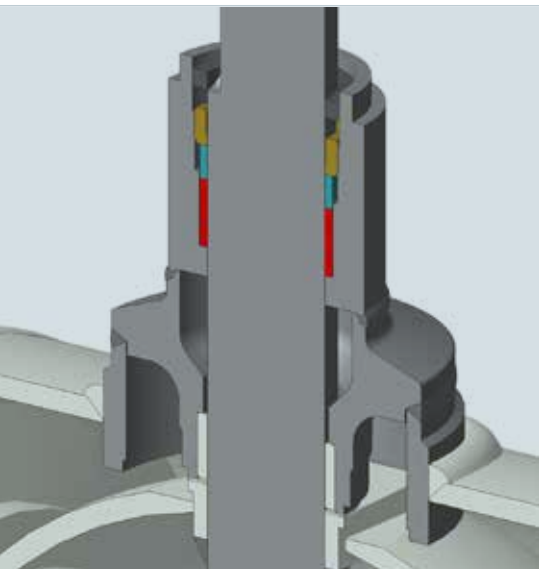
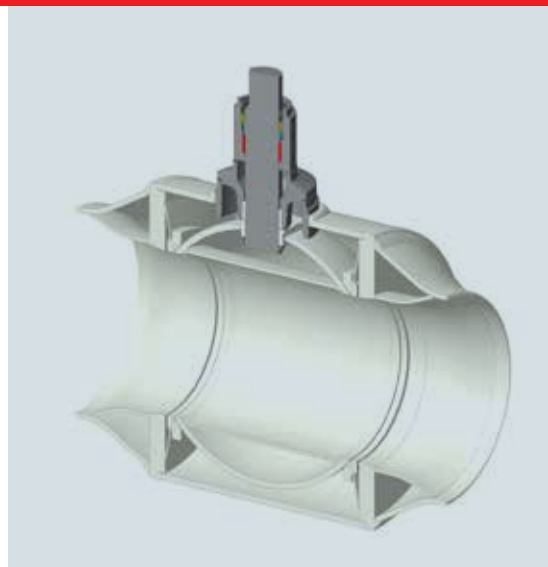


# Edinstvena zasnova telesa, razvita v Danfossu

Zagotovljena dolga življenjska doba in zanesljivo tesnjenje krogelne pipe.

## Zgradba s **tesnilnim ohišjem**

Za zagotovitev popolnega tesnjenja smo razvili zgradbo stebra, ki jo imenujemo tesnilno ohišje. Tesnilno ohišje sestavljata tesnilo stebra in prilagodljiv tesnilni vijak, ki preprečuje puščanje navzven.

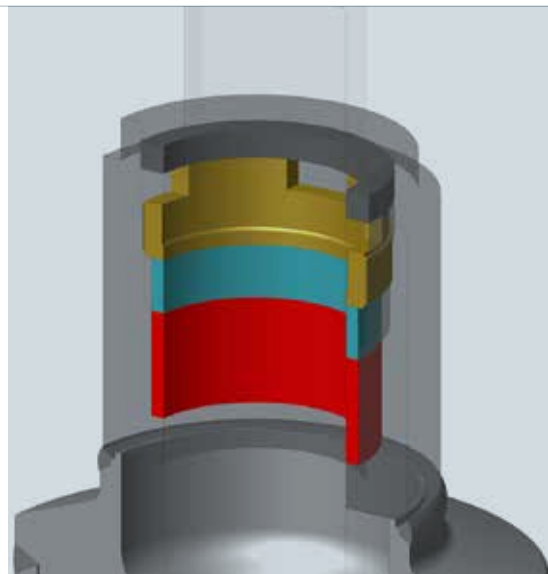


## Tesnilo, **ojačano z ogljikovimi vlakni**

Tesnjenje stebra je zagotovljeno s teflonskim tesnilom, ojačanim z ogljikovimi vlakni (PTFE+C), ki z leti ne opeša niti pri visokih temperaturah ali temperaturnih nihanjih, kot se to dogaja pri tesnilnih obročkih na osnovi polimernih materialov.

## **Prilagodljiv** tesnilni vijak

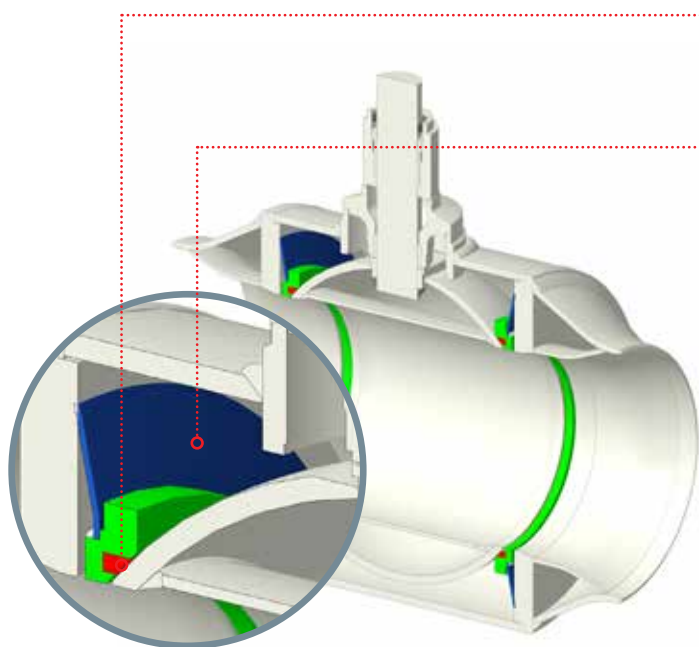
Tesnila stebra ni treba zamenjati nikoli med celotno življenjsko dobo. Preprosto ga znova zategnete s prilagodljivim tesnilnim vijakom.





# V celoti varjeno **telo**

Ta edinstvena zasnova obsega dodelan sistem z mesti preloma, edinstveno zgradbo vzmeti in v celoti varjeno telo.



○ **Tesnilni obročki iz PTFE, ojačani z ogljikovimi vlakni**

Zagotavljajo popolno tesnjenje.

○ **Dovršena zgradba vzmeti**

Zagotavlja, da bodo tesnila vedno pritisnjena ob kroglico z nadzorovano silo pritiska ne glede na aksialne sile.

## Povzetek prednosti napredne zasnove telesa

### Podaljšana življenjska doba izdelka brez vzdrževanja

- Podjetje Danfoss je razvilo edinstveno zasnovo telesa za krogelne pipe.
- Ta edinstvena zasnova obsega dodelano tesnilno ohišje in zgradbo vzmeti.
- Materiali, uporabljeni za zatesnitev stebra (PTFE+C), se z uporabo ne slabšajo in podaljšujejo življenjsko dobo izdelka.
- S podaljšano življenjsko dobo izdelka je mogoče doseči nižje obratovalne stroške.

### Energetski prihranki

- Podjetje Danfoss je razvilo edinstveno zasnovo telesa za krogelne pipe.
- Te edinstvene lastnosti zasnove vključujejo optimizirane vstopne in izstopne odprtine (vodilne cevi) ter kroglico (cevni vstavek).
- Optimiziran pretok zmanjšuje tlačne izgube pri prehodu skozi krogelno pipo, kar znižuje obratovalne stroške ter pomaga prihraniti energijo in zmanjšati izpuste CO<sub>2</sub>.



# Krogelna pipa Danfoss JIP™ za vgradnjo v poslopja

## Krogelna pipa Danfoss JIP™ z reducirano pretočnostjo



UPRAVLJANJE	L-ročica		Polžasto gonilo/ elektromotorno		L-ročica		Polžasto gonilo/ elektromotorno	
Priključek	Prirobница (FF)				Varilni (WW)			
DN	15-50	65-200		65-500		15-50	65-200	65-600
PN	40	16	25	16	25	40	25	25



UPRAVLJANJE	L-ročica		T-ročica	L-ročica	T-ročica	L-ročica
Priključek	Prirobница/varilni (FW)		Notranji navoj (II)		Notranji navoj/varilni (IW)	
DN	15-50	65-200	15-25	15-50	15-25	15-50
PN	40	16	25	40	40	40

## Krogelne pipe Danfoss JIP™ s polno pretočnostjo



UPRAVLJANJE	L-ročica			Polžasto gonilo/ elektromotorno		L-ročica		Polžasto gonilo/ elektromotorno		L-ročica		
<b>Priključek</b>	<b>Prirobnica s polno pretočnostjo (FF)</b>					<b>Varilni, s polno pretočnostjo (WW)</b>				<b>Prirobnica/varilni (FW)</b>		
DN	15-50	65-150		150-400		15-50	65-150	50-400		15-50	65-150	
PN	40	16	25	16	25	40	25	25		40	16	25

## Ventili Danfoss JIP™ za odvajanje tekočine



UPRAVLJANJE	Šestkotnik			L-ročica		
<b>Priključek</b>	<b>Varilni/zunanji navoj + pokrovček (WE)</b>			<b>Varilni/zunanji navoj + pokrovček (WE)</b>		
DN	15-50			15-25		
PN	40			40		


# Krogelna pipa Danfoss JIP™ za vgradnjo v poslopja

## Dvojna pipa Danfoss JIP™

Podvojena enojna cev




Dodatki

UPRAVLJANJE	T-ročica	L-ročica	T-ročica	L-ročica	T-ročica	L-ročica	Izolacija za dvojno enojno cev 
<b>Priključek</b>	<b>Varilni (WW)</b>		<b>Notranji navoj (II)</b>		<b>Notranji navoj/varilni (IW)</b>		
DN	15-25	32	15-25	32	15-25	32	
PN	40	40	40	40	40	40	

Podvojena dvojna cev



Dodatki

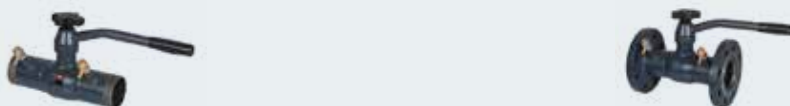
UPRAVLJANJE	T-ročica 45°	T-ročica 45°	Izolacija za podvojeno dvojno cev 
<b>Priključek</b>	<b>Notranji navoj (II)</b>	<b>Notranji navoj/varilni (IW)</b>	
DN	15-25	15-25	
PN	40	40	

## Bakrene pipe Danfoss JIP™



UPRAVLJANJE	L-ročica	L-ročica
<b>Priključek</b>	<b>Baker (CC)</b>	<b>Notranji navoj/baker (IC)</b>
DN	15-25	15-25
PN	16	16

## Izravnalne krogelne pipe Danfoss JIP™



UPRAVLJANJE	Ročica in prednastavljeno kolesce	Ročica in prednastavljeno kolesce
<b>Priključek</b>	<b>BaBV WW</b>	<b>BaBV FF</b>
DN	50-125	50-125
PN	25	25

# Krogelne pipe Danfoss JIP™ za razširitev predhodno izoliranih sistemov

## Pipe Danfoss JIP™ za priklučitev z varjenjem

Sistem za priklučitev z varjenjem omogoča preprosto, varno, okolju prijazno in gospodarno priklučitev nove stranke – pri čemer vam ni treba prekiniti dobave toplote drugim odjemalcem daljinskega ogrevanja. To zagotavlja boljše storitve za obstoječe stranke omrežja daljinskega ogrevanja.



UPRAVLJANJE	Inbus ključ	
<b>Priključek</b>	<b>Priključitev z varjenjem (WW)</b>	
DN	20-50	65-100
PN	40	25



Kovček z orodjem  
DN65-100



Kovček z orodjem  
DN20-50



# Pipe Danfoss JIP™ za odcepe

Krogelni ventili za odcepe so prava rešitev za pripravo omrežja za prihodnje razširitve. Ventile privarimo na njihovo mesto, priključek pa po potrebi dodamo v prihodnosti. Ko je razširitev končana, lahko ventile zaklenemo v odprtem položaju in preprosto izoliramo.



UPRAVLJANJE	Inbus		Inbus		Inbus
Priključek	Za odcepe z zmanjšano vrtino (WW)		Za odcepe s polno vrtino (WW)		Za odcepe z zmanjšano vrtino (CC)
DN	20-50	65-200	20-50	65-100	20-80
PN	40	25	40	25	25



# Visoko zmogljive lopute

## Dobro zatesnjena in **zanesljiva rešitev**

### Posebna zasnova za sisteme daljinskega ogrevanja in hlajenja

Danfoss SBFV so visoko zmogljive jeklene lopute, ki skupaj s krogelnimi pipami Danfoss JIP™ dopolnjujejo družino zapornih komponent, zasnovanih posebej za sisteme daljinskega ogrevanja in hlajenja.

Danfoss SBFV so lopute s trojno ekscentrično zasnovano in edinstveno lamelno zasnovano sedeža, ki zagotavljajo zanesljivo delovanje in tesnjenje v obeh smereh celo pri visokih in nizkih temperaturah. Zasnovani so predvsem kot zaporni element, vendar jih je mogoče uporabljati tudi za preprosto regulacijo.

Tesnilno ohišje je bilo zasnovano skladno z enakimi načeli kot pri krogelnih pipah JIP™. Z ogljikovimi vlakni ojačano tesnilo iz PTFE je uporabljeno, ker se njegovo stanje z leti ne poslabša in ga je mogoče dodatno zategniti tudi, ko je v cevovodu, s čimer zagotavlja tesnjenje navzven skozi celotno življenjsko dobo lopute.



UPRAVLJANJE	Polžno gonilo ali elektromotorni pogon		
Priključek	Prirobnica (FF)		Zvar (WW)
DN	200-1400		200-1400
PN	16	25	25



# Danfoss VFY

Danfoss VFY so koncentrične lopute z zamenljivo oblogo iz EPDM, ki zagotavljajo zanesljivo delovanje in tesnjenje v obeh smereh. Opremljene so z gredjo iz enega kosa s prečniki, ki zagotavljajo povezavo diska z vretenom in zagotavljajo povezavo tudi pri sunkovitih obremenitvah ter s tem poskrbijo za varno uporabo.



UPRAVLJANJE	Ročica		Polžno gonilo		Elektromotorni pogon
<b>Priključek</b>	<b>Medprirobnični</b>	<b>Iztočni</b>	<b>Medprirobnični</b>	<b>Iztočni</b>	<b>Medprirobnični</b>
DN	25-300	32-300	50-350	50-350	25-350
PN	16		16		16



# Nepovratni ventili in filtri

## Zaščitite svoje komponente v sistemu

### Danfoss NVD

Danfoss NVD je ime velike družine nepovratnih ventilov, ki so na voljo v različnih zasnovah za različne zahteve glede tlačnih izgub, hitrosti delovanja, tipa priključka in cene.



Priključek	NVD 402	NVD 462	NVD 802	NVD 812	NVD 895	NVD 805
Priključek	Prirobnica		Med prirobnicama		Med prirobnicama	
DN	40-500	50-200	32-200	15-200	50-400	50-600

# Danfoss FVF

Filtri ščitijo občutljivo opremo, kot so merilniki, črpalke in regulacijski ventili, pred nevarnostmi zaradi tujkov v obratovalnih medijih.

Danfoss FVF so litoželezni filtri s prirobničnim priključkom, ki so na voljo z vtičnim elementom, magnetnim vstavkom ali ventilom za odvajanje tekočin. Kombinacija z ventilom za odvajanje tekočin omogoča hitro in učinkovito čiščenje.



Priključek	Prirobnica			
DN	15-300			
PN	16	25		
			Magnetni vstavek	Filter z nameščenim ventilom za odvajanje tekočin

# Trajna kakovost do najmanjše podrobnosti

## Dejstva o Danfossovih ventilih

Ko gre za daljinsko ogrevanje in hlajenje, sta zanesljivost sistema ter varnost poslopja in stanovalcev ključnega pomena. Zato posebno pozornost posvečamo zasnovi in izbiri materialov, ki jih uporabljamo v svojih izdelkih. Telo loput in pip je izdelano iz visokokakovostnega bronu in litega železa/jekla. Ključni notranji deli so izdelani iz preizkušene nerjavne jekla 1.4404/1.4571/1.4021, ki v kombinaciji s posebno zasnovanim sedežem in stožcem ventila zagotavlja odpornost proti kavitaciji in koroziji. Izdelki Danfoss zagotavljajo nemoteno delovanje, malo vzdrževanja in nizke obratovalne stroške.

### O podjetju Danfoss

Že več kot 75 let podjetje Danfoss strankam zagotavlja inovativne ogrevalne rešitve, od posameznih komponent do celotnih sistemov daljinskega ogrevanja. Danfoss razvija tehnologije, ki zagotavljajo, da bomo v prihodnje z manj dosegli več. Zaposluje 24.000 ljudi in se ponašamo s strankami v več kot 100 državah. Svojo pot gradimo na dolgoletnih izkušnjah in skladno s potrebami strank, ker želimo biti gonilo napredka. Tako nenehno zagotavljamo komponente, strokovna znanja in celovite sisteme za področji klimatizacije in energetike.

Danes naša napredna, zanesljiva in uporabnikom prijazna tehnologija po vsem svetu ljudem zagotavlja udobje in skrbi za konkurenčnost podjetij.

Igramo aktivno vlogo na glavnih področjih rasti v hitro spreminjajočem se svetu: naše poslovanje se osredotoča na področje infrastrukture, živilsko industrijo, energetiko in klimatizacijo. Pri nas lahko milijoni zadovoljnih strank posežejo po zvezdah. Z nami je žetev bogatejša in izpolnjenih več potreb. V svetu, kjer je z manj mogoče doseči več, zagotavljamo sveža živila in toploto otrokom. Tako ustvarjamo boljši jutri.

Več si lahko preberete na spletu:

**[www.ogrevanje.danfoss.com](http://www.ogrevanje.danfoss.com)**



**Danfoss Trata d.o.o.** · Ul. Jožeta Jame 16 · 1210 Ljubljana - Šentvid  
Tel.: 01 582 0424, 01 582 04 33 · E-pošta: [danfoss.si@danfoss.com](mailto:danfoss.si@danfoss.com) · [www.ogrevanje.danfoss.com](http://www.ogrevanje.danfoss.com)

Družba Danfoss ne prevzema odgovornosti za morebitne napake v katalogih, brošurah ali drugih tiskovinah. Družba Danfoss si pridržuje pravico do sprememb svojih izdelkov brez predhodnega obvestila. To prav tako velja za že naročene izdelke, če je tovrstne spremembe mogoče uvesti brez posledičnih sprememb tehničnih lastnosti, s katerimi se je stranka že strinjala. Vse blagovne znamke v tem gradivu so last navedenih družb. Ime Danfoss in logotip Danfoss sta zaščiteni blagovni znamki družbe Danfoss A/S. Vse pravice pridržane.