

Zawór ICV z kołnierzami: Modernizacja łatwiejsza niż kiedykolwiek

Zawory kołnierzowe ICV firmy Danfoss w pełni zastępują dotychczas używane zawory PM. Nowe, lżejsze i prostsze w instalacji o obsłudze zawory ICV oferują te same korzyści, co produkty z linii ICV Flexline™, a oprócz tego wyposażone są w kołnierze znacznie ułatwiające modernizację.

JEDEN

korpus zaworu
— trzy modułowe
wkłady

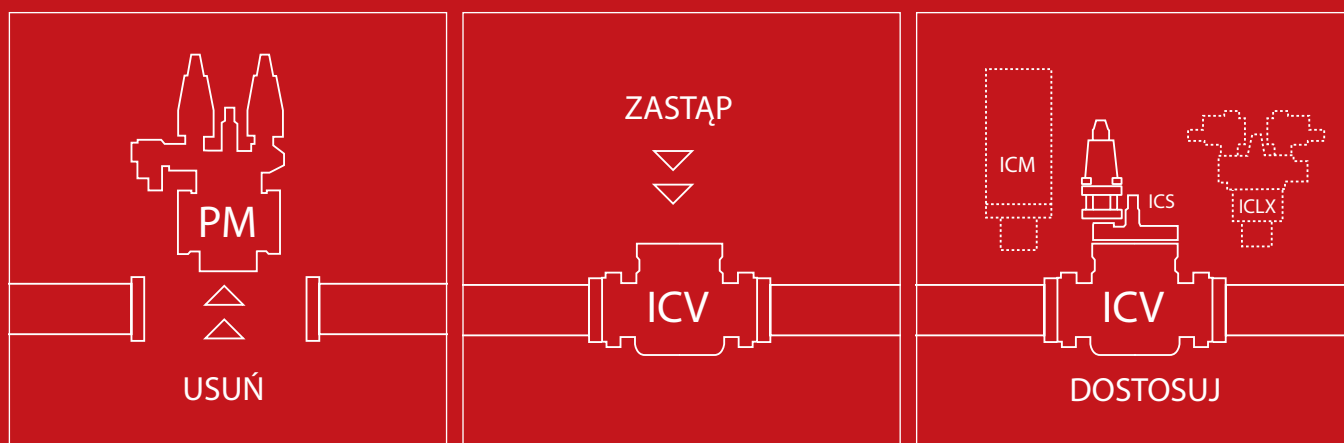
Wymiana starych zaworów PM nigdy nie była **prostsza**

Teraz wystarczy tylko zdemontować stary zawór PM i w jego miejsce wstawić zawór kołnierzowy ICV.

W ten sposób można skutecznie wydłużyć okres eksploatacji dotychczasowego systemu chłodniczego. Wynik? Zmniejszenie poziomu kosztów i zużywanej energii.

Wykorzystaj zalety linii produktów ICV Flexline™ — teraz także z kołnierzami

- Bezpośrednie zastąpienie zaworów PM bez konieczności cięcia i spawania
- Łatwa wymiana w ramach projektów modernizacyjnych
- Proste i szybkie serwisowanie
- Konstrukcja odporna na korozję (QPQ)
- Brak konieczności rozebrania przed uruchomieniem
- Korpus zaworu jako jeden element
- Trzy wymienne wkłady: zawór serwo sterowany, silnikowy lub elektromagnetyczny dwustopniowy
- Bogate możliwości regulacji dzięki specjalnemu grzybkowi koronowemu
- Możliwość zaopatrzenia się we wszystkie części zamienne i podzespoły w jednym miejscu
- Sprawdzona jakość i niezawodność firmy Danfoss
- Możliwość zastąpienia zaworów PM modelami ICM lub ICLX gwarantuje mniejszy spadek ciśnienia
- Możliwość zastąpienia zaworów silnikowych (MEV i MRV) zaworami ICM



1. Usuń:

Usuń stary zawór PM, pozostawiając kołnierze.

2. Zastąp

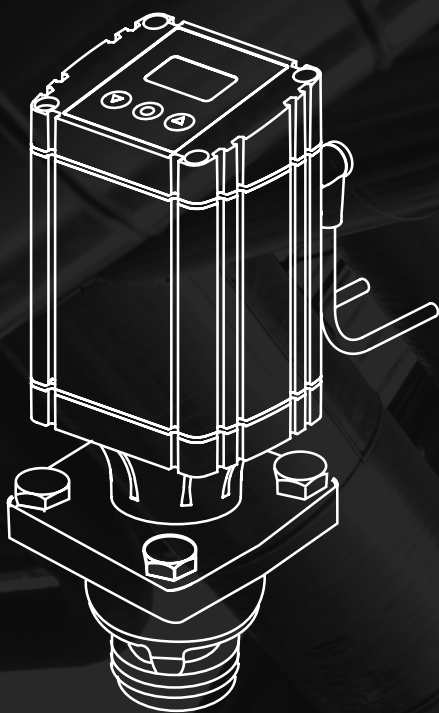
Zamontuj nowy zawór ICV w dotychczasowych kołnierzach — jakiegokolwiek dodatkowe modyfikacje nie są wymagane

3. Dostosuj

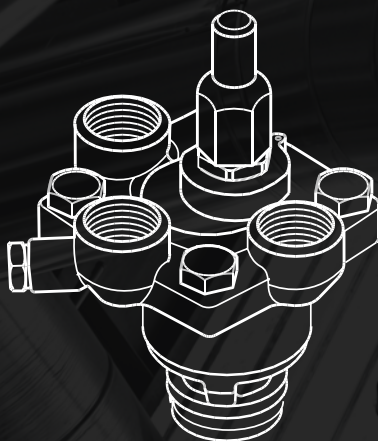
Dodaj wkład zaworu silnikowego ICM, zaworu z serwo mechanizmem ICS lub dwustopniowego zaworu elektromagnetycznego ICLX.

Jeden korpus zaworu — **trzy różne wkłady**

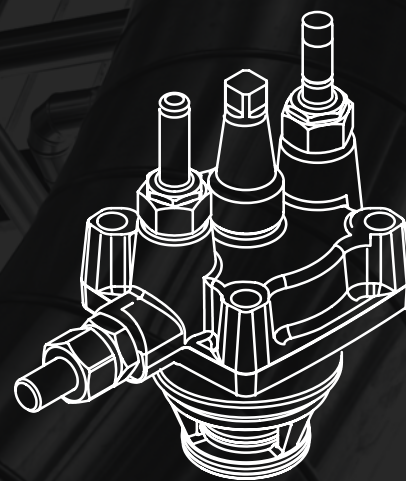
ICM (silnikowy)



ICS (sterujący)



ICLX (dwustopniowy)



Prawdziwe rozwiązanie zastępcze: **Nowy korpus zaworu ICV z kołnierzami**

Zawór ICV z kołnierzami to w pełni uniwersalne rozwiązanie, gdyż charakteryzuje się budową modułową — jeden korpus zaworu, trzy wkłady: zawór serwo sterujący ICS, zawór silnikowy ICM i zawór elektromagnetyczny dwustopniowy ICLX. Dzięki niewielkiej liczbie części można znacznie skrócić czas serwisowania i konserwacji.

Platforma modułowa

W ramach procesu stałego unowocześniania rozwiązań firma Danfoss wycofuje stare zawory PM, zastępując je nowatorską serią ICV Flexline™. Zawory ICV Flexline™ oferują modułową platformę z jednym wspólnym korpusem zaworu i trzema funkcjonalnymi wkładami dla zaworu sterującego ICS, silnikowego ICM i dwustopniowego ICLX. Dzięki temu zaprojektowanie instalacji chłodniczej

jest znacznie prostsze. Dzięki spawanym połączeniom oraz mniejszej liczbie podzespołów i części zamiennych zawory z serii ICV Flexline™ pozwalają maksymalnie uprościć schemat instalacji.

Jednak wymiana całej instalacji chłodniczej nie zawsze jest możliwa. Czasami znacznie szybciej i oszczędniej jest wymienić same zawory PM.

Bez cięcia i spawania

Firma Danfoss wzbogaciła swoją serię produktów ICV Flexline™ o nową, kołnierzową wersję zaworów ICV, które idealnie pasują w miejsca po zaworach PM — bez cięcia czy spawania. Dzięki kołnierzowym zaworom ICV można w pełni wykorzystać zalety produktów z serii ICV Flexline™: Bogactwo możliwości oraz łatwa instalacja i serwisowanie. Kołnierzowy zawór ICV dostępny jest w pięciu rozmiarach: ICV 25 PM, ICV 32 PM, ICV 40 PM, ICV 50 PM i ICV 65 PM.





Opis produktu

Czynniki chłodnicze:

Możliwość stosowania z czynnikami HCFC, niepalnym HFC, NH₃ oraz CO₂

Maks. ciśnienie robocze (MWP):

28 bar (406 psi)

Zakres temperatur:

-60/+120°C (-76/+248°F)

Rodzaj przyłącza:

Kołnierze

Wymień swoje
zawory PM na

BEZ

cięcia i spawania

Nr kat.	Wielkość
027H2119	ICV 25 PM
027H3129	ICV 32 PM
027H4128	ICV 40 PM
027H5127	ICV 50 PM
027H6128	ICV 65 PM

Więcej informacji

Czy chcesz zmodernizować swoją instalację chłodniczą za pomocą nowych, kołnierzowych zaworów ICV? Skontaktuj się ze swoim dystrybutorem, aby uzyskać więcej informacji. Odpowiedzi na pytania techniczne można uzyskać na stronie www.danfoss.com/IR lub na jednej ze stron dedykowanych: www.danfoss.com/ICV, www.danfoss.com/ICS, www.danfoss.com/ICM lub www.danfoss.com/ICLX. Można także skontaktować się z lokalnym biurem sprzedaży firmy Danfoss.

Dział chłodnictwa przemysłowego firmy Danfoss

Dostęp do specjalistycznej wiedzy za jednym kliknięciem

Jeśli szukasz najwyższej jakości podzespołów oraz specjalistycznej wiedzy i pomocy, znajdziesz je w firmie Danfoss. Wypróbuj następujące darmowe narzędzia, które znacznie ułatwią Twoją pracę.



Coolselector® 2 — nowy program do obliczeń w chłodnictwie przemysłowym

Coolselector®2 to nowy program firmy Danfoss służący do obliczeń i doboru elementów. Ma on na celu ułatwienie i przyspieszenie procedur doboru elementów we wszystkich projektach związanych z chłodnictwem przemysłowym. Coolselector® 2 to wyjątkowe narzędzie obliczeniowe i pomagające w podejmowaniu decyzji przeznaczone dla wykonawców robót oraz projektantów instalacji chłodniczych. Oferuje ono kompletne obliczenia spadku ciśnienia, analizę konstrukcyjną rurociągów i zaworów, a także możliwość generowania raportów wydajnościowych. Program ten zastępuje dobrze znane oprogramowanie DIRcalc™ i udostępnia szereg nowych funkcji.



Aplikacja Danfoss IR

Darmowa aplikacja IR umożliwia łatwe wyszukiwanie numerów części zamiennych dla konkretnych zaworów firmy Danfoss stosowanych w chłodnictwie przemysłowym. Zawiera także opis wszystkich produktów z linii SVL Flexline™ oraz listę ich zalet, a także ciekawą grę.



Pobieranie trójwymiarowych symboli CAD

Katalog produktów na naszej stronie internetowej zawiera trójwymiarowe symbole i rysunki CAD do pobrania, które ułatwiają projektowanie instalacji chłodniczych.



Narzędzie aplikacyjne dla chłodnictwa przemysłowego

Dzięki temu interaktywnemu pokazowi slajdów w formacie PowerPoint można zapoznać się ze wszystkimi detalami dotyczącymi dwustopniowych, amoniakalnych instalacji chłodniczych. Znajdują się tu szczegółowe przekroje i informacje na temat zaworów stosowanych w instalacjach wraz z linkami do literatury, filmów wideo i animacji pokazujących działanie produktów.



Przykłady zastosowań

Podręcznik przykładowych zastosowań stanowi nieocenioną pomoc na każdym etapie pracy z systemami chłodnictwa przemysłowego. Znaleźć tu można m.in. przykłady doboru metod kontroli dla różnych układów chłodniczych, konstrukcję tych układów oraz zalecane podzespoły.

Odwiedź stronę www.danfoss.com/IR-tools — znajdziesz tam wszystkie niezbędne narzędzia.